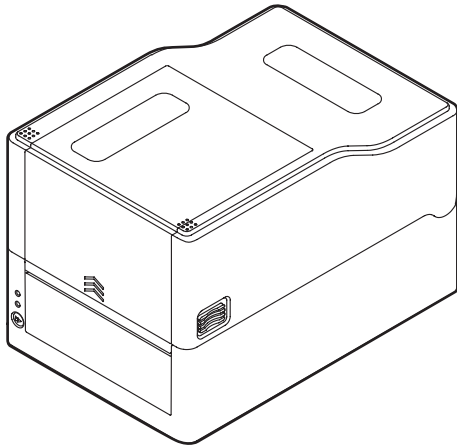


Okabe Marking Systems

# サーマルプリンター

MODEL EC320T/EC330T

## 取扱説明書



オカベマーキングシステム株式会社

## ご注意

- ご使用前に必ず本書をお読みください。読み終わった後は、大切に保管し、必要なときに読み直しできるようにしてください。
- 本書の内容は、予告なく変更されることがあります。
- いかなる手段によっても、本書の内容を無断で転写、転用、複製することを禁じます。
- 本書の運用結果につきましては、内容の記載漏れ、誤り、誤植などに関わらず、当社は一切の責任を負いかねます。
- 本書に指定されている製品以外の別売品や消耗品を使用した場合の結果として発生したトラブルにつきましては、当社は一切の責任を負いかねます。
- 本書で指示している部分以外は絶対に手入れや分解、修理は行わないでください。
- お客様の誤った操作や取り扱い方法、使用環境に起因する損害については、責任を負いかねますのでご了承ください。
- データなどは基本的に長期的、永久的な記憶、保存はできません。故障、修理、検査などに起因するデータの消失の損害、および損失利益などについては、当社では一切責任を負いかねますので、ご了承ください。
- 本書の内容について記載漏れや誤り、不明点などがございましたらお買い求めの販売店へご連絡ください。

Made for Apple バッジを使用することは、Apple が定める性能基準を満たしているとデベロッパによって認定された電子アクセサリであることを示します。

Apple は、本製品の機能および安全および規格への適合について一切の責任を負いません。

Apple 製品と本アクセサリの使用により無線の性能に影響を及ぼす可能性がありますのでご注意ください。

- QR コードは (株) デンソーウエーブの登録商標です。
- Ethernet およびイーサネットは、富士ゼロックス株式会社の登録商標です。
- Datamax<sup>®</sup> は、米国 Honeywell International 社の登録商標です。
- Maxi Code は UPS 社の登録商標です。
- PDF417 は米国 Motorola, Inc. の米国およびその他の国における商標または登録商標です。
- TrueType<sup>™</sup> は Apple Inc. の商標です。
- その他すべての商標は各所有者の財産です。

# 周波数帯について

## 使用上の注意

この機器の使用周波数帯では、電子レンジなどの産業・科学・医療用機器のほか、工場の製造ライン等で使用されている移動体識別用の構内無線局（免許を要する無線局）及び特定小電力無線局（免許を要しない無線局）並びにアマチュア無線局（免許を要する無線局）が運用されています。

1. この機器を使用する前に、近くで移動体識別用の構内無線局及び特定小電力無線局ならびにアマチュア無線局が運用されていないことを確認してください。
2. 万一、この機器から移動体識別用の構内無線局に対して有害な電波干渉の事例が発生した場合には、速やかに使用周波数を変更するか又は電波の発射を停止した上、下記連絡先にご連絡頂き、混信回避のための処置等（例えば、パーティションの設置など）についてご相談ください。
3. その他、この機器から移動体識別用の特定小電力無線局あるいはアマチュア無線局に対して電波干渉の事例が発生した場合など何かお困りのことが起きたときは、次の連絡先へお問い合わせください。

オカベマーケティングシステム株式会社

電話 (03) 5379-5501

### ● 無線 LAN モデル

本機は、2.4GHz 帯を使用します。

変調方式として DS-SS 方式および OFDM 方式を採用し、与干渉距離は約 40m 以下です。

全帯域を使用し、かつ移動体識別装置の帯域は回避可能です。

**2.4DS/OF4**



- ◆ 本製品は、外国為替および外国貿易法に基づく輸出規制品です。  
本品を輸出するとき、または外国に持ち出す際には、当社販売担当者までご連絡ください。
- ◆ 電波法に基づく認証について  
本製品の無線装置は、電波法に基づく小電力データ通信の無線設備として認証を受けています。認証表示は無線設備上に表示されています。従って、本製品を使用するとき無線局の免許は必要ありません。ただし、以下の事項を行うと法律で罰せられることがあります。使用上の注意に反した機器の利用に起因して電波法に抵触する問題が発生した場合、当社ではこれによって生じたあらゆる損害に対する責任を負いかねます。
  - 本製品の無線装置を分解／改造すること。
  - 本製品の無線装置に貼られている認証ラベルを剥がすこと。

# 安全上のご注意…必ずお守りください！

本製品をご使用になる前に、この「安全上のご注意」をよくお読みになり正しくお使いください。正しく取り扱わないと思わぬ事故（火災、感電、けが）を起こします。お使いになる方や他の人への危害、財産への損害を防ぐために、必ずお守りください。

- お読みになった後は、お使いになる方が、必ずいつでも見られるところに大切に保管してください。
- 本章は、ご使用になる製品により一部説明が該当しない項目もあります。表示された指示内容を守らずに、誤った使用によって起こる危害及び損害の度合いを、次のように表示し説明しています。内容をよく理解してから本文をお読みください。

## 警告

この表示を守らずに、誤った使い方をすると「死亡または重傷などを負う可能性が想定される」内容を示します。

## 注意

この表示を守らずに、誤った使い方をすると「障害を負う可能性または物的損害が発生する可能性が想定される」内容を示します。



このマークは、気をつけていただきたい「注意喚起」の絵表示です。

# 警告事項

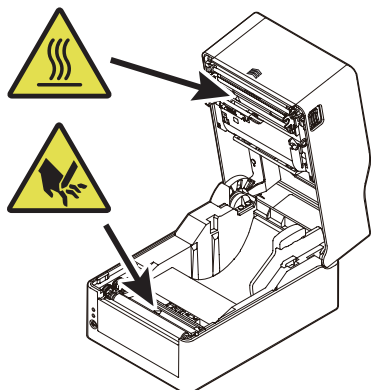


- **以下の事項は本機が破損もしくは故障したり、過熱、発煙する恐れがあり、火災、感電の原因となりますので絶対に行わないでください。破損、故障した場合は電源を切り電源プラグをコンセントから抜き、販売店へご連絡ください。**
- 本機を踏んだり、落としたり、叩いたりなど強い力や衝撃を与えないでください。
- 通気性の悪い場所への設置や本機の開口部をふさぐような使用はおやめください。
- 実験室など化学反応を起こすような場所、空気が塩分やガスを含んでいるような場所への設置はおやめください。
- 指定された電源電圧（100 V～240 V）、周波数（50 Hzまたは60 Hz）以外で使用しないでください。
- 電源コード、インターフェースケーブルの抜き差しを、ケーブルを持って行ったり、ケーブルに重さがかかる状態で本機を引っ張ったり、持ち運んだりしないでください。
- 本機内にクリップ、虫ピンなどの異物を落としたり、入れたりしないようにしてください。
- 電源コードのタコ足配線をしないでください。
- 本機にお茶、コーヒー、ジュースなどの飲み物をこぼしたり、殺虫剤を吹きかけたりしないでください。水などこぼした場合は、電源を切り電源コードをコンセントから抜き、販売店にご連絡ください。
- 本機の分解、改造を行わないでください。
- 指定された AC アダプター以外を使用しないでください。
- 必ず同梱された電源コードを使用してください。また、同梱された電源コードは他の製品には使用しないでください。
- 変形したり、傷んだ電源コードを使用しないでください。
- 電源コードをむやみに加工しないでください。
- トップリボンカバーを開けたまま印刷を行わないでください。リボンに髪の毛や衣服が巻き込まれ怪我をする恐れがあります。
- **電源コードが断線したり被覆が溶けたりして芯線が露出すると、漏電、感電、故障の原因になることがあります。電源コードが傷んだらお買い求めの販売店へご連絡ください。**
- 電源プラグのまわりには物を置かないでください。

# プリンターお取り扱い上のご注意

## ⚠ 注意

下図の位置に注意ラベルが貼ってありますので、取扱上の注意をよく読んで正しく使用してください。



このラベルは、ヘッド部が「高温になる」為接触するとやけどをする恐れがあることや、ペーパーカバーを開けた際にオートカッターや手切りカッターに触れると手を切る恐れがあることへの注意喚起を表しています。



- 印字中および印字直後は、サーマルヘッド近傍が高温になり火傷をする危険性があるため絶対手を触れないでください。
- プリンター内部にクリップ、ピンのような物を落とさないように注意してください。故障の原因となります。
- 本機の移動、持ち運びには十分注意してください。落下させると身体や他のものを傷つける恐れがあります。
- カバーを開けた場合には、完全にプリンターカバーを開けてから作業してください。プリンターカバーが閉じて身体などを傷つける恐れがあります。
- カバーを開けた状態のときにはプリンターカバーに注意してください。エッジなどで身体を傷つける恐れがあります。
- 印字中にプリンターカバーを開けないでください。
- トップリボンカバーを開けたまま印刷を行わないでください。リボンに触れたり、異物を落としたりすると、故障の原因となります。
- 本体ケース表面を清掃する場合、シンナー、トリクレン、ベンジン、ケトン系溶剤や化学ぞうきんなどは使用しないでください。
- 油、鉄粉、ごみ、ほこりなどの多い場所での使用は避けてください。
- 本機に液体をこぼしたり、薬剤を吹きかけたりしないでください。
- 本機を踏んだり、落としたり、叩いたりなど強い力や衝撃を与えないでください。
- コントロールパネル部の操作は丁寧に行ってください。乱雑な操作は故障、誤動作の原因となります。また、ペン先などの鋭利な物での操作は絶対に行わないでください。
- 使用中に異常が発生したら、直ちに使用を中止し、電源プラグをコンセントから抜いてください。
- 故障のときは本機の分解を行わず、必ず販売店にご相談ください。
- オートカッターを使用するときは用紙排出口の中にカッターがありますので、プリンター動作中はもちろんのこと、非動作時においても絶対手を入れないでください。
- サーマルヘッドは静電気により破損する恐れがあります。あらかじめ静電気が帯電しないような対策をとり、サーマルヘッドの発熱体部、コネクタ端子部に直接手で触れないよう取り扱ってください。
- プラテンが汚れると印刷やカットが正しい位置でできなくなるため、定期的に清掃してください。

# プリンター設置上のご注意



- 火気や水気のある場所、直射日光の当たる場所、暖房器具や熱器具のそばなど、温度の異常に高い場所、低い場所、湿気やほこりの多い場所でのご使用、保管はしないでください。
- 実験室など化学反応を起こすような場所に設置しないでください。
- 空気が、塩分やガスを含んでいるような場所には設置しないでください。
- プリンターは水平で安定した卓上で、通気性のよい所に設置してください。（開口部は壁等で絶対に塞がないように注意してください。）
- 本機の上に物を載せないでください。
- ラジオやテレビの近くで使用したり同じコンセントを使用したりしますと受信障害の原因となることがありますので、注意してください。
- 指定された電圧、周波数以外で使用しないでください。
- 電源コードは、必ず付属のものを使用してください。また、付属の電源コードを他の製品に使用しないでください。
- 電源コードの上に物を置いたり踏んだりしないでください。
- 電源コードまたはインターフェースケーブルを持って本体を引っ張ったり、持ち運びしないでください。
- 電源コードのタコ足配線は避けてください。
- 電源コードを束ねて使用しないでください。
- 電源コードの抜き差しは必ず電源プラグを持って行ってください。
- コネクタの接続は確実に行ってください。特に極性が逆に接続されると、内部の素子が破壊されることがあります。
- インターフェースケーブルの取り付けや取り外しは、必ず電源スイッチを“OFF”にしてから行ってください。
- 信号線を長く配線したり、ノイズの多い機器と接続したりすることは極力避けてください。やむをえず配線するときは各信号毎にシールド線、ツイストペア線などを使用するよう十分な対策をしてください。
- 機器の近くにコンセントがあり、かつそのコンセントから電源プラグを抜き、容易に電源を遮断できるように設置してください。
- コンセントは、アース端子止めネジ付タイプを使用してください。使用しないと、静電気でケガをする恐れがあります。
- 振動がある場所、不安定な場所には設置しないでください。

# 目次

|  |           |
|--|-----------|
| <b>1. はじめに</b> .....                   | <b>13</b> |
| 1.1 特長.....                            | 13        |
| 1.2 同梱品.....                           | 15        |
| 1.3 機種分類.....                          | 16        |
| <b>2. 各部の名称とはたらき</b> .....             | <b>17</b> |
| 2.1 本体前面.....                          | 17        |
| 2.2 オペレーションパネル.....                    | 19        |
| 2.3 プリンターの状態による FEED キーの操作.....        | 20        |
| 2.4 本体背面.....                          | 21        |
| 2.5 本体内部.....                          | 23        |
| <b>3. 準備</b> .....                     | <b>26</b> |
| 3.1 印刷を行うまでの流れ.....                    | 26        |
| 3.2 用紙のセット.....                        | 27        |
| 3.3 リボンのセット.....                       | 40        |
| 3.4 用紙センサー位置の調整.....                   | 54        |
| 3.5 AC アダプターの接続.....                   | 56        |
| 3.6 ホストコンピューターとの接続.....                | 57        |
| 3.7 周辺機器との接続.....                      | 59        |
| 3.8 USB 給電コネクタ.....                    | 60        |
| 3.9 プリンタードライバーのインストール.....             | 60        |
| <b>4. ユーティリティを使用した各種設定の変更</b> .....    | <b>61</b> |
| 4.1 各種設定一覧.....                        | 62        |
| 4.2 ラベルプリンターユーティリティの入手.....            | 69        |
| 4.3 ラベルプリンターユーティリティの使用.....            | 69        |
| <b>5. ユーティリティソフトを使用した</b>              |           |
| <b>有線 LAN のネットワーク設定</b> .....          | <b>70</b> |
| 5.1 NetToolK.....                      | 70        |
| <b>6. オペレーションパネルを使用した各種設定の変更</b> ..... | <b>76</b> |
| 6.1 センサー調整モード.....                     | 78        |
| 6.2 サンプル印字モード.....                     | 80        |
| 6.3 設定印字モード.....                       | 82        |
| 6.4 HEX (16 進) ダンプモード.....             | 83        |
| 6.5 初期化モード.....                        | 84        |

|                                |           |
|--------------------------------|-----------|
| <b>7. オンライン設定モード</b> .....     | <b>86</b> |
| <b>8. プリンター内のジョブのクリア</b> ..... | <b>87</b> |
| <b>9. カッター手動操作モード</b> .....    | <b>87</b> |
| <b>10. お手入れ</b> .....          | <b>88</b> |
| 10.1 本体の表面（プラスチック部）やプラテン ..... | 89        |
| 10.2 サーマルヘッド .....             | 89        |
| <b>11. 付録</b> .....            | <b>90</b> |
| 11.1 エラー/アラーム表示 .....          | 90        |
| 11.2 トラブルシューティング .....         | 92        |
| 11.3 仕様一覧 .....                | 97        |
| 11.4 使用条件 .....                | 109       |
| 11.5 保存条件 .....                | 109       |
| 11.6 インターフェース .....            | 110       |

# 1. はじめに

このたびは、EC300 シリーズプリンタ EC320T/ EC330T をご購入いただき誠にありがとうございます。

本プリンターは、ラベル・タグ・チケットなどの広い用途に開発された感熱方式および熱転写方式のラインサーマルプリンターです。

## 1.1 特長

### <コンパクトかつスタイリッシュなデザイン>

- 設置する場所が限定されない業界最小クラスのスリットプリントを追求したコンパクトサイズです。
- さまざまな環境に対応できるスタイリッシュなデザインです。
- コンパクトなデザインでありながら、300 m 巻の大径インクリボンを使用することができます。

### <高速・高品位印刷>

- 本プリンターはサーマルヘッドによる感熱方式および熱転写方式を採用し、最大動作周波数 216 MHz の 32 bit RISC CPU と熱履歴制御により高速・高品位印刷を実現しました。

### <アジャスタブルセンサー標準装備>

- 紙間・黒線検出センサー位置が紙幅方向に調整可能なアジャスタブルセンサーを標準装備しており、様々な用紙の位置検出を行うことができます。

### <インターフェース>

- インターフェース差し替え方式により、有線 LAN、無線 LAN(2G/5G)、USB ホスト付有線 / 無線 LAN インターフェースに対応。
- 有線 / 無線 LAN インターフェースでは、XML 印刷機能を装備。

### **<優れたユーザビリティ>**

- 印刷後の用紙を切断するための手切り部を用紙排出口の上下に配置し、設置環境に合わせて使用できます。
- 操作部は外装色とは異なる色を配色し視認性を高め、ストレスを感じることなく操作できます。
- 工具を使用することなく簡単にサーマルヘッド、プラテンローラーを交換できます。

### **<簡単操作>**

- リボン装着部は上下オープンメカニズムの採用により、リボンが容易に装着できる構造となっています。
- プリンターの設定は「ラベルプリンターユーティリティ」を使用して、ホストコンピュータから容易に行うことができます。
- ヘッドバランス調整、リボン左右バランス調整をユーザーが簡単にできる機構となっています。

### **<カッターモデルを用意>**

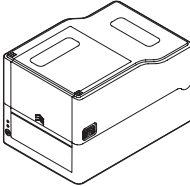

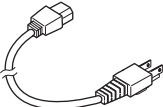


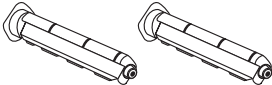
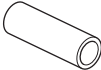
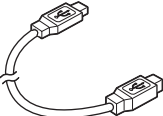
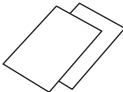
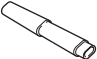
- オートカッターもご用意しています。
- オートカッターモデルは固定刃・可動刃一体型モデル\*1、固定刃・可動刃分離型モデル\*2をご用意しています。

\*1 最大 0.19 mm の用紙を切断することが出来るスタンダードカッター

\*2 最大 0.15 mm の用紙を切断することが出来るエコノミーカッター

## 1.2 同梱品

下記のものが同梱されていることを確認してください。

| 名称                     | 外観   |
|------------------------|--|
| プリンター本体                | 標準モデル<br> |
| AC アダプター               |           |
| AC コード                 |           |
| 用紙シャフト                 |           |
| 用紙シャフトガイド              |           |
| リボンシャフト (2 本)          |           |
| リボン巻き取りコア              |          |
| USB ケーブル               |         |
| クイックスタートガイド<br>安全上のご注意 |         |
| ヘッドクリーナー               |         |

## 1.3 機種分類

本製品は下記の呼称方法により分類されています。

### 1. モデル名

EC320T : 203 DPI

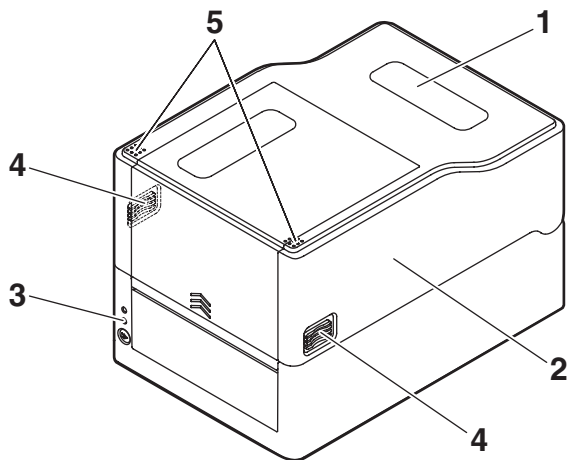
EC330T : 300 DPI



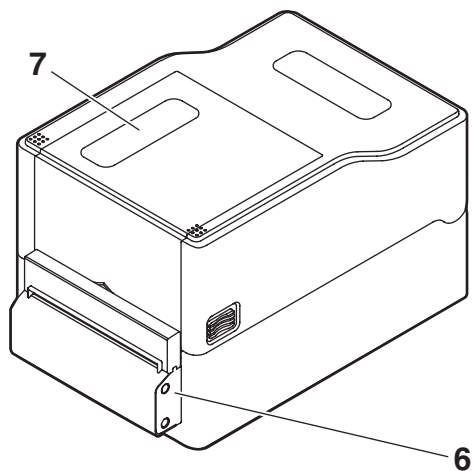
## 2. 各部の名称とはたらき

### 2.1 本体前面

標準モデル



カッター



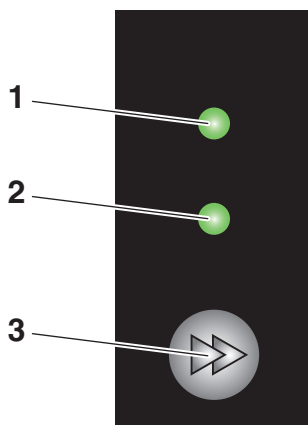
1. 用紙窓  
用紙の残量を確認できます。
2. トップカバー  
用紙を交換またはセットする時に上に開けます。
3. オペレーションパネル  
2つのLED と 1つのキーが配置されています。  
本プリンターのさまざまな操作を行ったり、状態を確認したりすることができます。



## 2.2 オペレーションパネル 参照

4. カバーオープンボタン  
トップカバーを開ける際に、このボタン（左右）を押します。
5. プッシュマーク
6. オートカッター
7. リボン窓  
リボンの残量を確認することができます。

## 2.2 オペレーションパネル



オペレーションパネルには、2つのLEDと1つのキーが配置されています。

### 1. 電源 LED

電源を ON にすると点灯し、OFF にすると消灯します。

### 2. ステータス表示 LED

プリンターの状態に応じて緑、赤、橙に点灯 / 点滅します。

| 色        | 点灯 / 点滅 | 状態          |
|----------|---------|-------------|
| 緑色       | 点灯      | オンライン時      |
|          | 点滅      | データ受信時      |
| 橙色       | 点灯      | 起動時         |
| 赤色、緑色、橙色 | 点滅      | エラーまたはアラーム時 |
| —        | 消灯      | ポーズ時        |

### 3. FEED キー

## 2.3 プリンターの状態による FEED キーの操作

### 起動時

カバーを閉じた状態で FEED キーを押しながら本プリンターの電源を ON にすると、特殊機能モードに切り替わります。



### 6. オペレーションパネルを使用した各種設定の変更 参照

### オンライン時（ステータス表示 LED が緑色点灯）

- (1) データを受信していない状態で FEED キーを押すと紙送りを行います。
- ラベル紙を指定した場合は自動で紙の先頭を検出し、連続紙を指定した場合は一定量を紙送りして停止します。
  - 機能選択の設定が手切りの場合、手切り位置まで紙送りします。
  - カッターモデルの場合は、カット位置まで用紙を送りカットを行います。
- (2) データを受信していない状態で FEED キーを 3 秒以上長押しすると、オンライン設定モードに切り替わります。



### 7. オンライン設定モード 参照

- (3) さらに FEED キーを離さずに 5 秒程度長押しを続けているとブザーが 4 回鳴り、1 度カット動作します。一体型カッターのみ本機能が有効です。

### 印刷時（ステータス表示 LED が緑色点灯か点滅）

印刷中またはデータ受信中に FEED キーを押すと、ポーズ状態になります。

- ステータス表示 LED が消灯し一時停止状態になります。
- 印刷中に FEED キーを押した場合は、印刷中のラベルを発行した後に停止します。再度 FEED キーを押した場合は印刷動作を再開し、枚数指定された残りのラベルを印刷します。

### ポーズ時（ステータス表示 LED が消灯）

FEED キーを長押しすると、ジョブクリアモードに切り替わります。



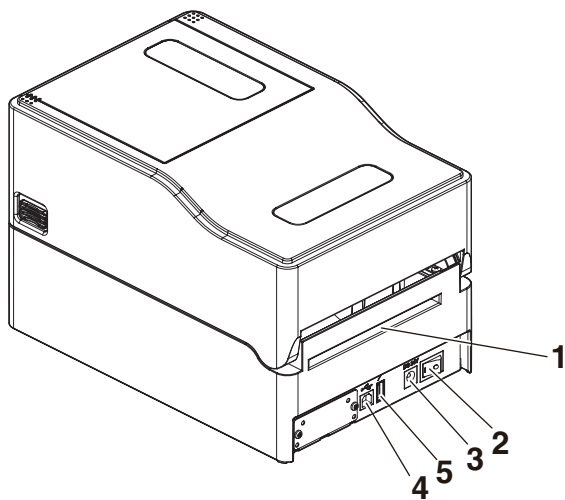
### 8. プリンター内のジョブのクリア 参照

### エラー / アラーム発生時（ステータス表示 LED は赤色、緑色、橙色のいずれか点滅）

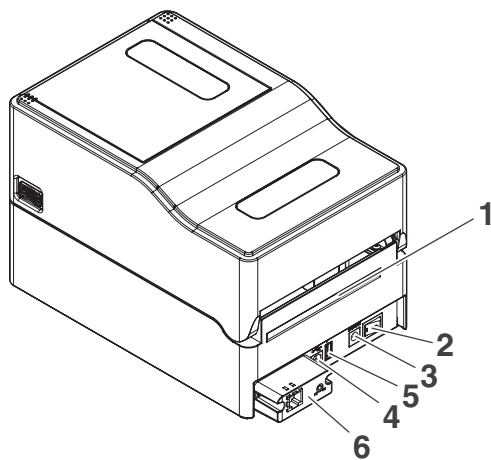
FEED キーを押すと、エラー / アラームを解除します。

## 2.4 本体背面

標準モデル



拡張インターフェース付きモデル



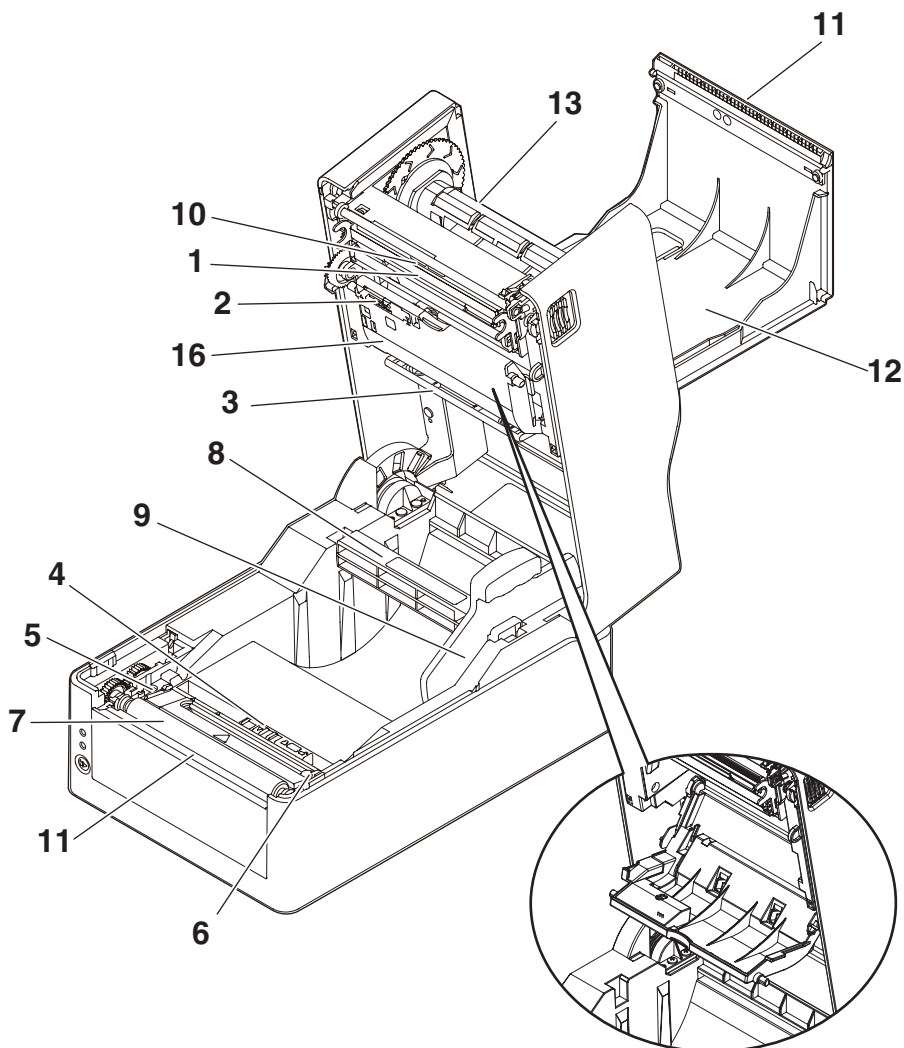
1. 外部給紙用挿入口  
プリンター外部から用紙を給紙するときに使用します。
2. 電源スイッチ  
プリンター本体の電源を ON/OFF にします。
3. DC ジャック  
付属の AC アダプターを接続します。
4. USB インターフェース
5. USB 給電コネクタ  
USB 機器へ給電します。
6. インターフェースコネクタ（有線 LAN 等）  
インターフェースケーブルを接続します。

## 注意

有線 LAN インターフェースに USB ケーブルを接続しないようにしてください。コネクタが破損する恐れがあります。

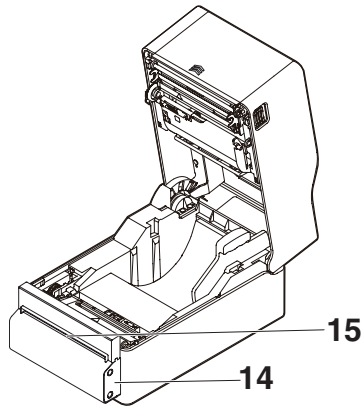
## 2.5 本体内部

標準モデル、拡張インターフェース付きモデル



ボトムリボンカバーを開いた状態

## カッターモデル



1. サーマルヘッド  
用紙（ロール紙）に文字やグラフィックデータを印字します。
2. アPPERセンサー  
用紙位置を検出するセンサーです。
3. 用紙ダンパー  
ロール紙使用時、紙送りで発生するテンションを吸収し印字乱れを防ぎます。
4. ボトムセンサー  
用紙位置を検出するセンサーです。  
ロック機構が搭載されています。
5. 用紙ガイド（左側固定用紙ガイド）
6. 用紙ガイド（右側可変用紙ガイド）
7. プラテンローラー  
用紙を送るローラーです。
8. 用紙シャフト
9. 用紙シャフトガイド
10. ヘッドバランス調整スライダ
11. 手切りカッター（上/下）
12. トップリボンカバー  
リボンを交換またはセットするときに開きます。



13. リボンシャフト

リボンのコアにシャフトを通して、プリンターに取り付けます。

14. オートカッター

15. 用紙排出口

16. ボトムリボンカバー

リボンを交換またはセットするときに開きます。

## 3. 準備

### 3.1 印刷を行うまでの流れ

本プリンターは次の流れでセットアップを行い、印刷を行います。  
各項目の詳細な内容は参照先の説明をご覧ください。

#### 1. 開梱と同梱品の確認



**1.2 同梱品 参照**

#### 2. 設置

#### 3. 用紙のセット



**3.2 用紙のセット 参照**

#### 4. リボンのセット



**3.3 リボンのセット 参照**

#### 5. 用紙センサー位置の調整



**3.4 用紙センサー位置の調整 参照**

#### 6. AC アダプターの接続



**3.5 AC アダプターの接続 参照**

#### 7. ホストコンピューターとの接続



**3.6 ホストコンピューターとの接続 参照**

#### 8. 動作確認



**6.2 サンプル印字モード 参照**

#### 9. ホストコンピューターへのプリンタードライバーのインストール



**3.9 プリンタードライバーのインストール 参照**

#### 10. ホストコンピューターへの機能設定アプリケーションのインストール



**4.2 ラベルプリンターユーティリティの入手 参照**

#### 11. 印刷

ホストコンピューターにインストールしたプリンタードライバーからテスト印刷を行います。

## 3.2 用紙のセット

### ロール紙のセット

1. カバーオープンボタン（左右）を押しながらトップカバーを開けます。

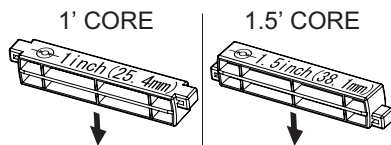
#### 注意

トップカバーを開けたときは、以下の点に注意してください。

- サーマルヘッドには触れないでください。

2. 用紙シャフトを用紙のコアに通し、次に用紙シャフトガイドを取り付けます。

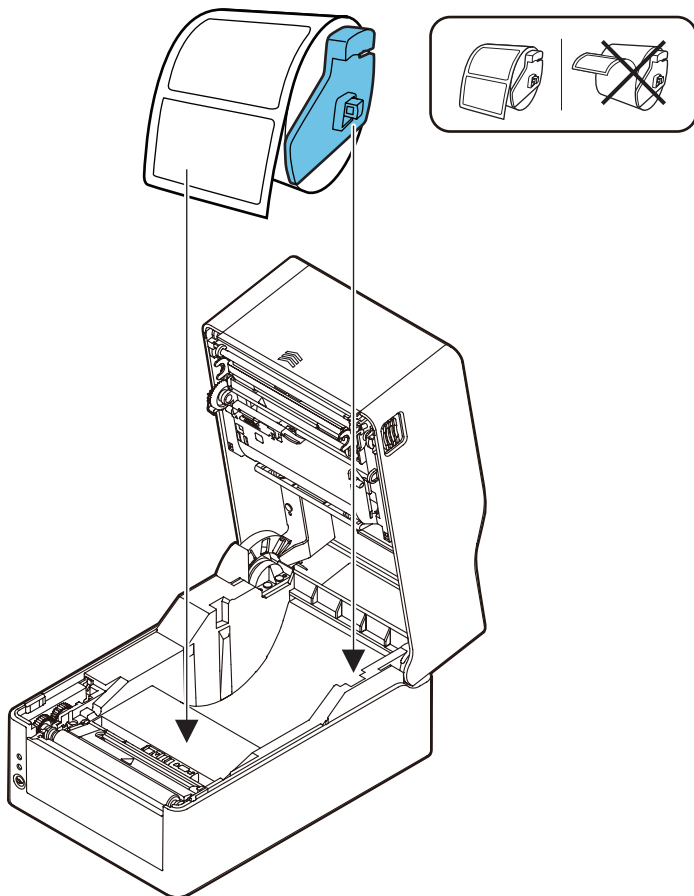
- 用紙シャフトは、ロール紙のコア内径（1 インチまたは 1.5 インチ）に応じて上下を反転して使用します。用紙シャフトに対応インチの刻印がありますので、用紙コア径に合わせて用紙シャフトの上下を選択してください。



#### 注意

- 用紙は印刷面が外巻きのものでご使用ください。内巻きものは使用できません。内巻を使用するとバックフィードした際、ラベルが剥離する恐れがあります。
- 用紙シャフトを正しく設置しないと、本体のトップカバーまたは底面に用紙が干渉し、正しく紙送りができず紙詰まりが発生する恐れがあります。

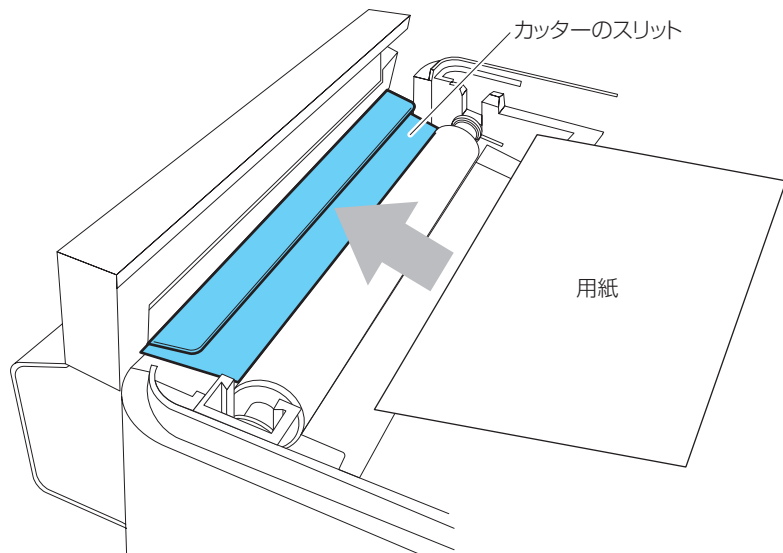
3. プリンター正面から見て用紙の右側に用紙シャフトガイドが来るように用紙をセットします。
4. 用紙シャフトの中心に用紙のセンターが来るように用紙シャフトガイドを押し当てて、本体にセットします。
  1. 用紙シャフトと用紙シャフトガイドを組み立てます。
  2. 用紙シャフトに用紙を通してプリンターにセットします。
  3. 用紙をプリンターにセットした後、プリンター正面から見て左側に用紙をスライドさせて、それに合わせて用紙シャフトガイドを用紙に押し当てます。



**!** 注意

用紙シャフトガイドを用紙に強く当てすぎると用紙が正常に送られず印字に影響が出る可能性があります。

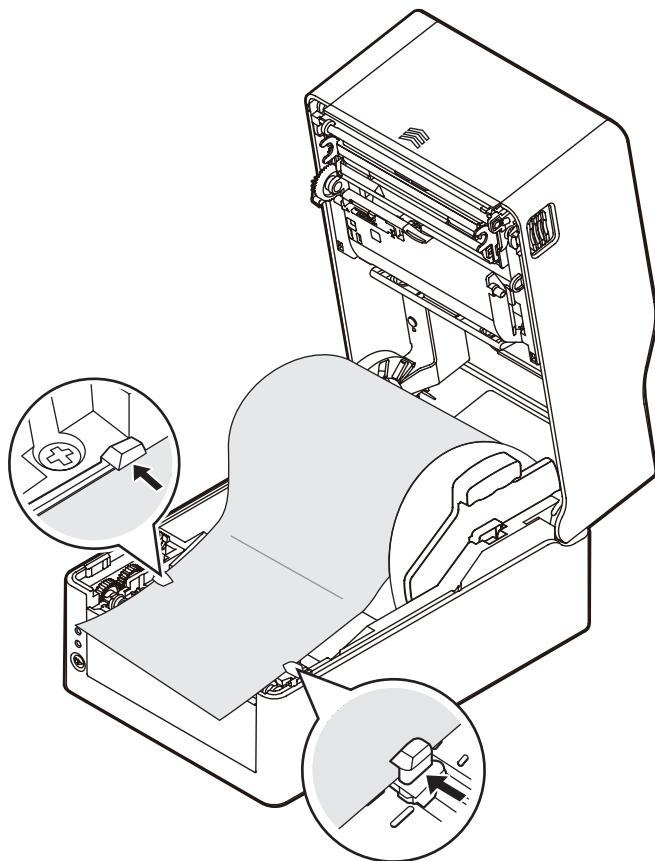
5. カッターモデルの場合は、カッターのスリットに用紙を通してください。



**!** 注意

用紙をスリットに正しく挿入してください。正しく紙送りが出来ず紙詰まりが発生する恐れがあります。

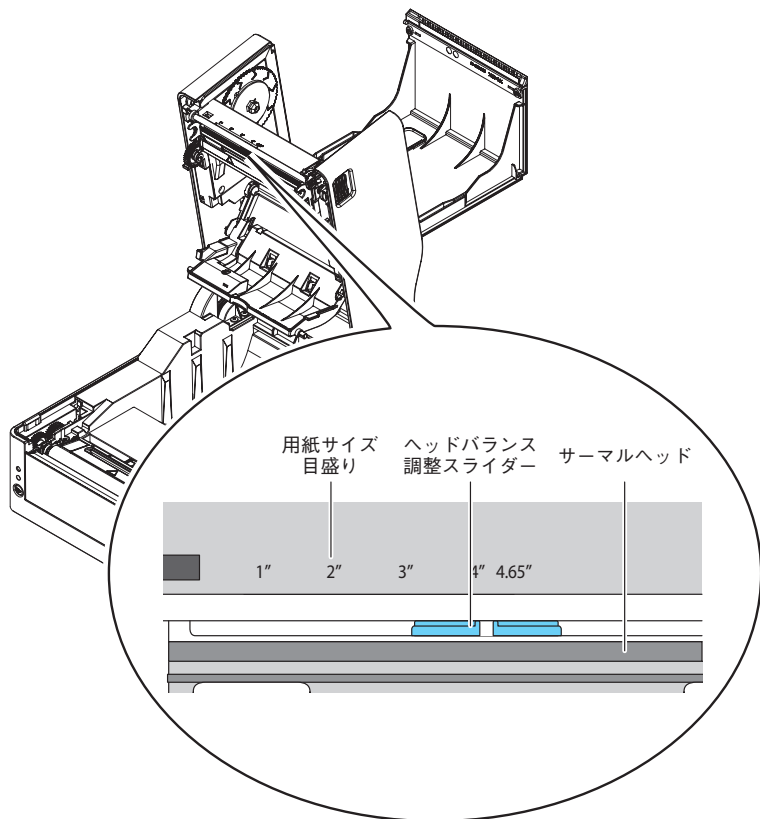
6. 用紙ガイド（左側）に用紙を当てた状態で、用紙ガイド（右側）の位置を用紙幅に合わせて用紙をセットします。  
プリンター前面から、約 10 mm 用紙先端を前に出してセットしてください。



**!** 注意

右側可動用紙ガイドを強く当てすぎると、用紙送りが正常に行われず印字に影響が出る可能性があります。

7. サーマルヘッドの隣にあるヘッドバランス調整スライダーをスライドし、ツマミのスリットを用紙サイズ目盛りの用紙幅（インチ表示）に合うように調整します。



## 注意

- ヘッド圧左右調整はサーマルヘッドを傷つけないように慎重に行ってください。サーマルヘッドを傷つけてしまうと、印字不良、紙詰まりや故障などの原因になることがあります。
- 熱転写印字で2インチ幅以下の用紙を使用する場合、2.5" (2" と3" の中間) に設定することを推奨します。

8. トップカバーを閉じます。

## 注意

トップカバーの天面左右のプッシュマークを押し込んで、左右のフックがしっかりとロックしていることを確認してください。  
ロックが十分でないと、印字薄れや紙詰まり、破損等の原因になることがあります。

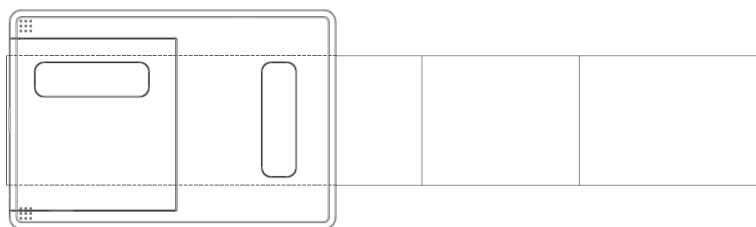
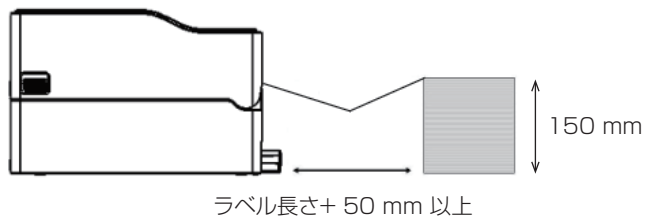
## 折り畳み紙のセット

1. カバーオープンボタン（左右）を押しながらトップカバーを開けます。
2. プリンター背面の外部給紙用挿入口より折り畳み紙を通します。

### 注意

トップカバーを開けたときは、以下の点に注意してください。

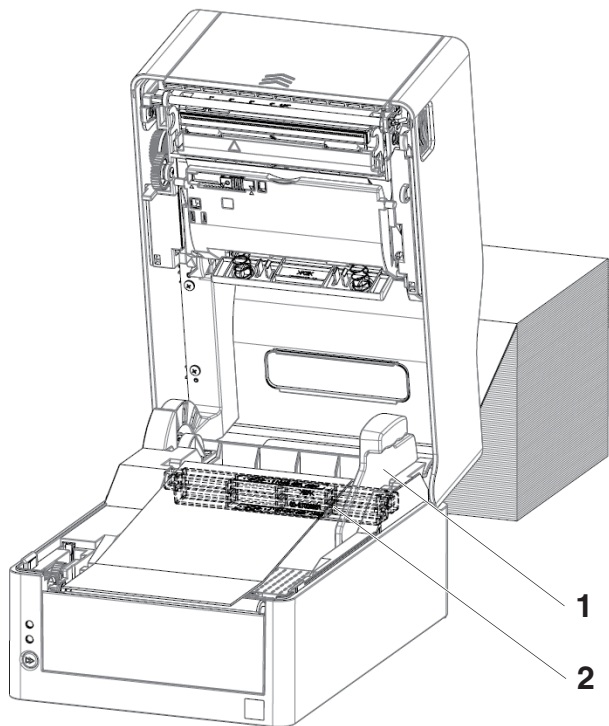
- サーマルヘッドには触れないでください。
  - カッター刃の部分には触れないでください。
3. 折り畳み紙は、下図のようにプリンターと一定の間隔を空け、同じ高さに設置し、プリンターと平行になるようにしてください。



プリンターと折り畳み用紙は平行に設置する

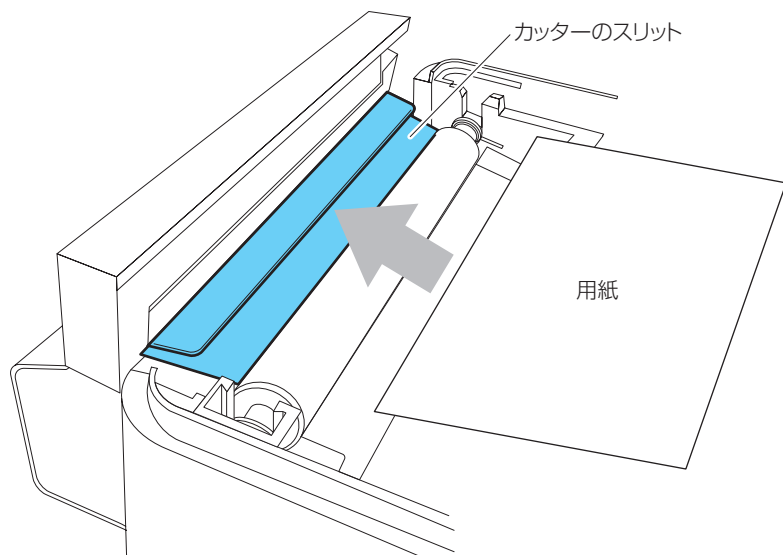


4. 用紙シャフトの下に折り畳み紙を通し、用紙シャフトガイドを用紙幅に合わせてセットしてください。



1. 用紙シャフトガイド
2. 用紙シャフト

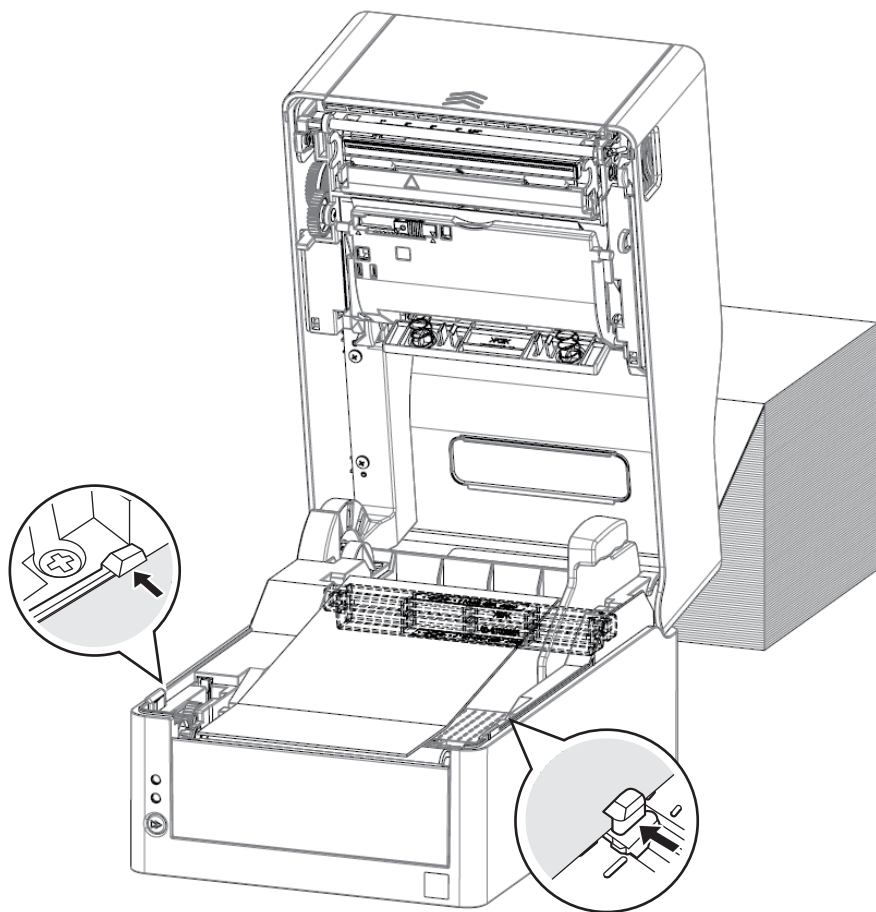
5. 一体型カッターモデルの場合は、カッターのスリットに用紙を通してください。



**!** 注意

用紙をスリットに正しく挿入してください。正しく紙送りが出来ず紙詰まりが発生する恐れがあります。

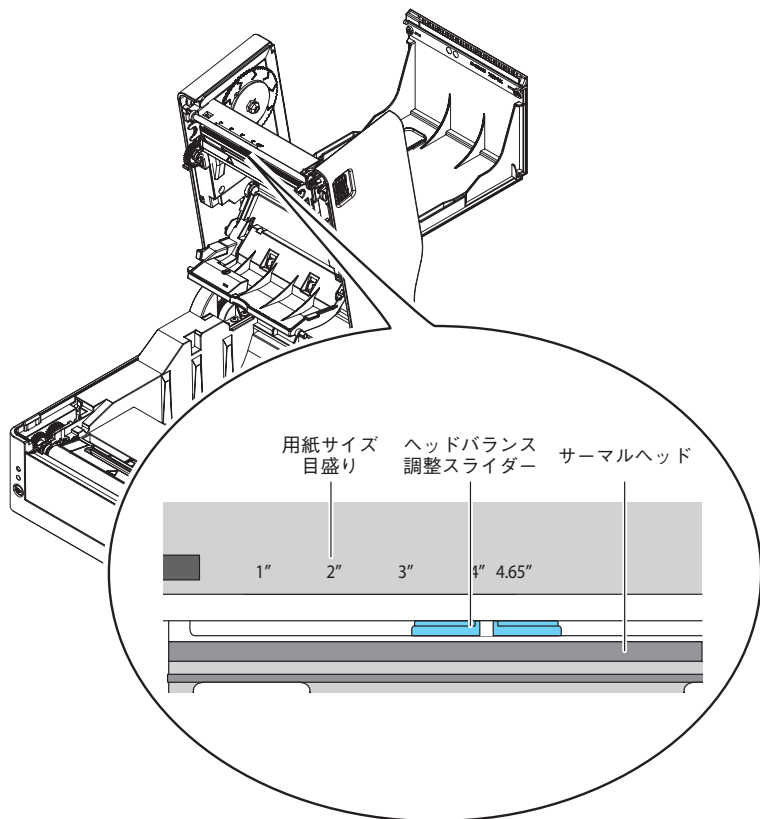
6. 用紙ガイド（左側）に用紙を当てた状態で、用紙ガイド（右側）の位置を用紙幅に合わせて用紙をセットします。  
プリンター前面から、約 10 mm 用紙先端を前に出してセットしてください。



**!** 注意

右側可動用紙ガイドを強く当てすぎると、用紙送りが正常に行われず印字に影響が出る可能性があります。

7. サーマルヘッドの隣にあるヘッドバランス調整スライダーをスライドし、ツマミのスリットを用紙サイズ目盛りの用紙幅（インチ表示）に合うように調整します。



## 注意

- ヘッド圧左右調整はサーマルヘッドを傷つけないように慎重に行ってください。サーマルヘッドを傷つけてしまうと、印字不良、紙詰まりや故障などの原因になることがあります。
- 熱転写印字で2インチ幅以下の用紙を使用する場合、2.5\" (2\" と3\" の中間) に設定することを推奨します。

8. トップカバーを閉じます。

## 注意

トップカバーの天面左右のプッシュマークを押し込んで、左右のフックがしっかりとロックしていることを確認してください。  
ロックが十分でないと、印字薄れや紙詰まり、破損等の原因になることがあります。

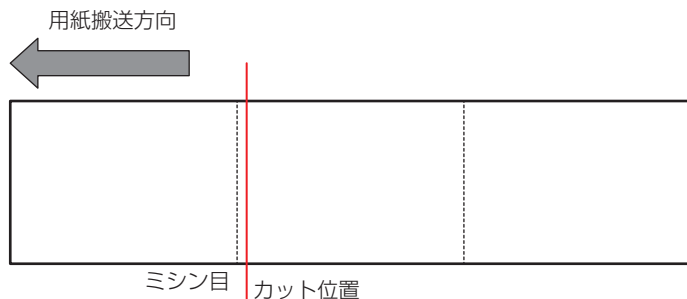
## 折り畳み用紙のカット位置

- カッターモデルの場合

オートカッターで折り畳み紙をカットする場合、ミシン目を越えた位置でカットするように用紙停止位置を調整してください。

その際、縦方向印刷位置を用紙停止位置より大きな値で設定してください。バックフィード時、用紙がプラテンから外れる可能性があります。

各設定の調整は、プリンタードライバーまたはラベルプリンターユーティリティで行ってください。



- 標準モデルの場合

マニュアルカットの場合は、ミシン目上の位置でカットしても構いません。

用紙停止位置を調整する場合は、縦方向印刷位置を用紙停止位置より大きな値で設定してください。バックフィード時、用紙がプラテンから外れる可能性があります。

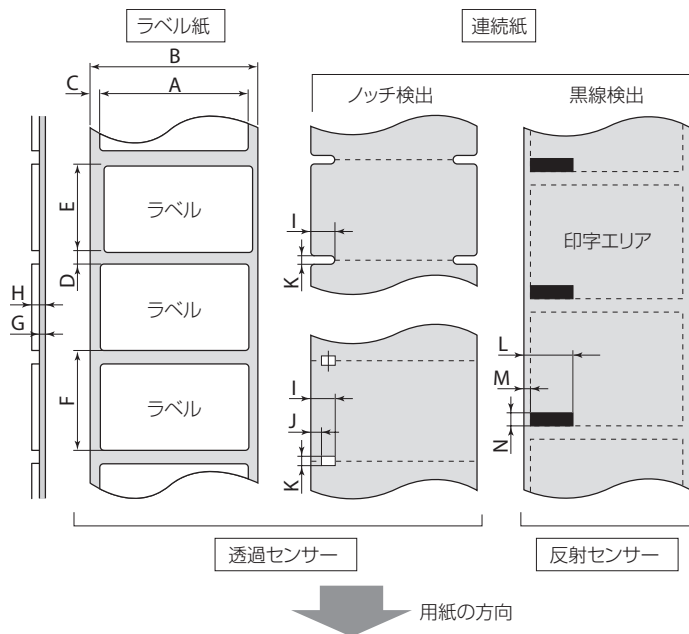
各設定の調整は、プリンタードライバーまたはラベルプリンターユーティリティで行ってください。

## 使用できる用紙について

### ⚠ 注意

カッターモデルでは連続ラベル紙は使用できません。カッター刃にラベル紙の粘着剤が付着して故障の原因となります。

本プリンターで使用できる用紙は、次の規格表を参照ください。



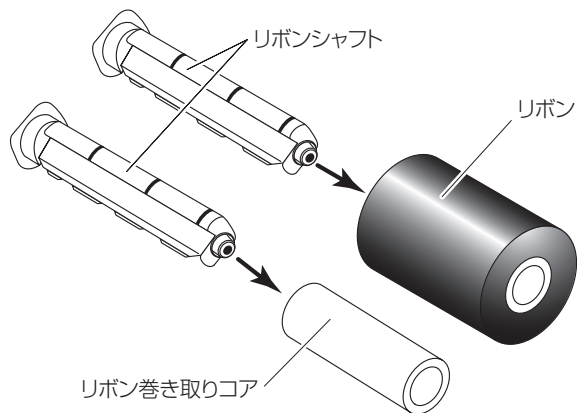
|   |           | 最小値   |        | 最大値                                  |                                  |
|---|-----------|-------|--------|--------------------------------------|----------------------------------|
|   |           | mm    | inch   | mm                                   | inch                             |
| A | ラベル幅      | 21.50 | 0.83   | 118.00                               | 4.65                             |
| B | 台紙幅       | 25.40 | 1.00   | 118.00                               | 4.65                             |
| C | ラベル左エッジ位置 | 0     | 0      | 2.54                                 | 0.10                             |
| D | ラベル紙間長さ   | 2.54  | 0.10   | 2539.75 (EC320T)<br>1270.00 (EC330T) | 99.99 (EC320T)<br>50.00 (EC330T) |
| E | ラベル長さ     | 6.35  | 0.25   | 2539.75 (EC320T)<br>1270.00 (EC330T) | 99.99 (EC320T)<br>50.00 (EC330T) |
| F | ラベルピッチ    | 8.89  | 0.35   | 2539.75 (EC320T)<br>1270.00 (EC330T) | 99.99 (EC320T)<br>50.00 (EC330T) |
| G | 台紙厚       | 0.06  | 0.0025 | 0.125                                | 0.0049                           |
| H | 用紙総厚      | 0.06  | 0.0025 | 0.19                                 | 0.0075                           |
| I | ノッチ右端位置   | 8.3   | 0.32   | 60.80                                | 2.39                             |
| J | ノッチ左端位置   | 0     | 0      | 57.20                                | 2.25                             |
| K | ノッチ長さ     | 2.54  | 0.10   | 17.80                                | 0.70                             |
| L | 黒線右端位置    | 15.00 | 0.59   | 66.50                                | 2.62                             |
| M | 黒線左端位置    | 0     | 0      | 51.50                                | 2.02                             |
| N | 黒線幅       | 3.18  | 0.125  | 17.80                                | 0.70                             |

- ラベル紙間と黒線の両方がある用紙をお使いの場合は、透過センサーをご使用ください。
- 折り畳み紙をお使いの場合は、透過センサーをご使用ください。
- ミシン目でのカットは、紙粉・紙片が激しく出ますのでお勧めできません。また、使用開始時にはプラテンの清掃をお勧めします。
- ラベルピッチが 1 インチ以下の場合は、「小型ラベル印字」設定で正確なラベルピッチを設定してください。
- 黒線は OD 値 1.5 以上のカーボン入りインクを使用してください。
- 使用する用紙の幅または種類によって停止位置、カット位置が変化することがあります。設定（用紙停止位置）の調整を行ってください。

## 3.3 リボンのセット

### リボンのセット方法

1. リボンシャフト (2本) にリボンとリボン巻き取りコアをそれぞれセットします。

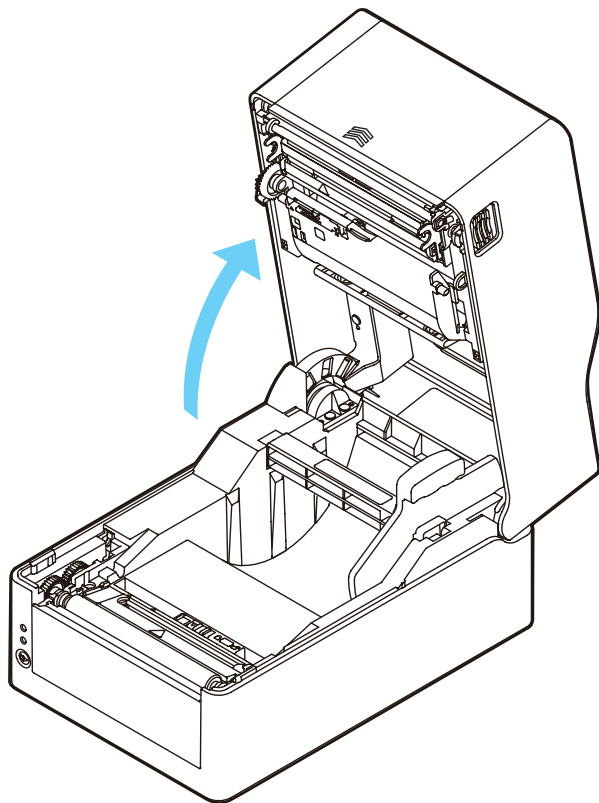


### 注意

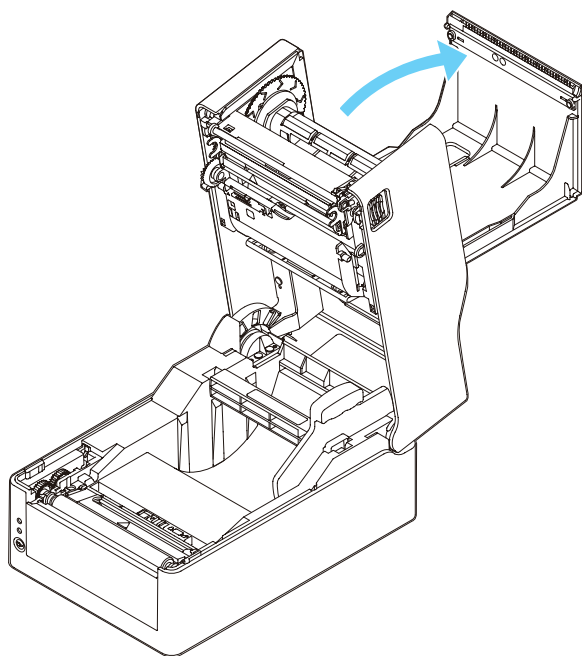
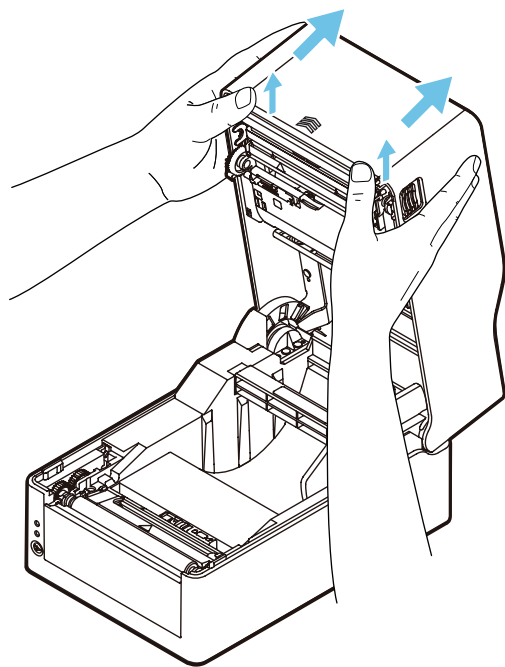
- リボンシャフトはリボンおよびリボン巻き取りコアに奥いっぱいまで差し込んでください。
- 使用する用紙幅より +5 mm 以上幅のあるリボンの使用を推奨します。
- 2 インチ幅以下の用紙を使用する場合、幅 60 mm 以上のリボンの使用を推奨します。



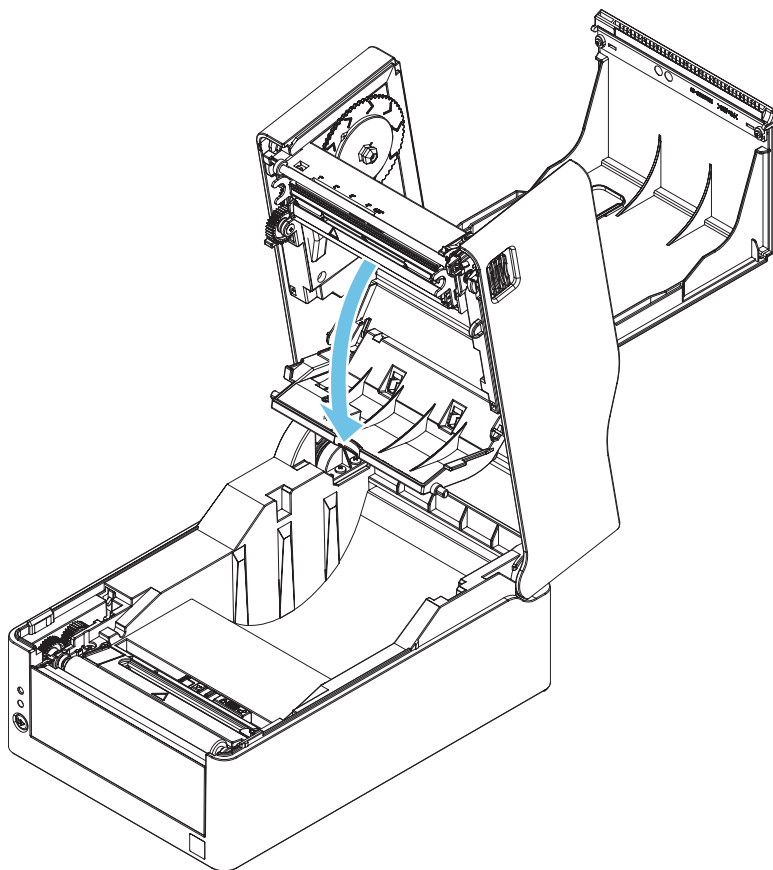
2. トップカバーを開けます。



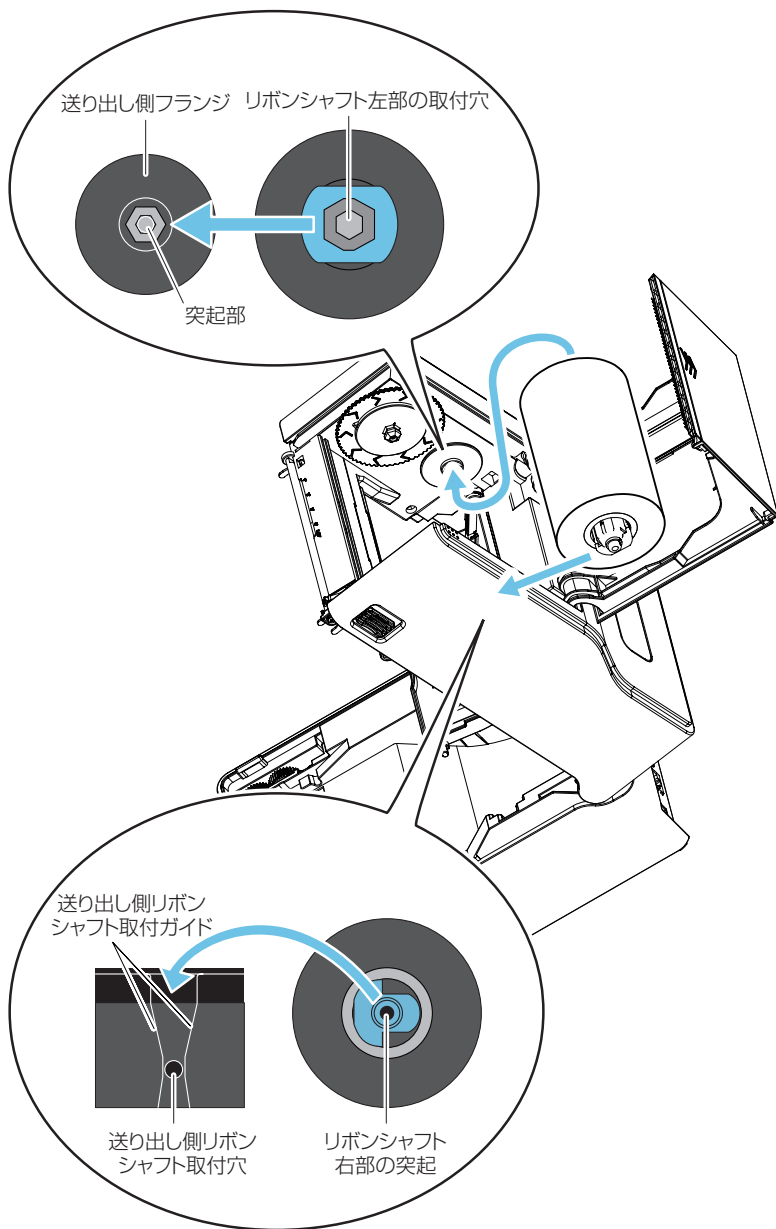
3. トップリボンカバーを開けます。



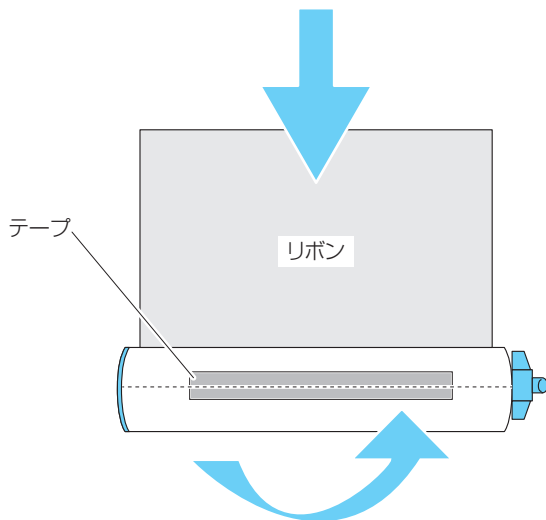
4. ボトムリボンカバーを開けます。



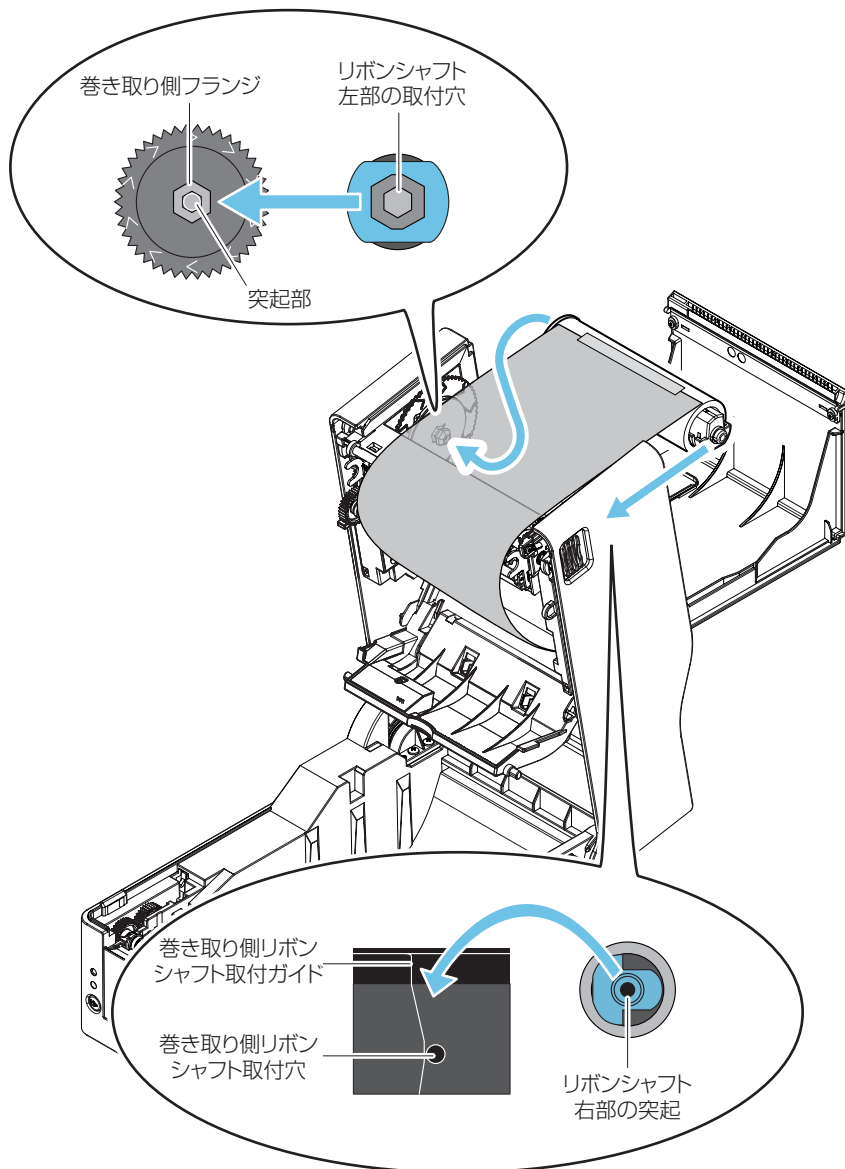
5. リボン駆動部の送り出し側に、リボンをセットしたリボンシャフトをセットします。  
リボンシャフト左部をフランジ突起部に押し当てながら、リボンシャフト右部を取付部ガイドに沿って取付穴に差し込みます。



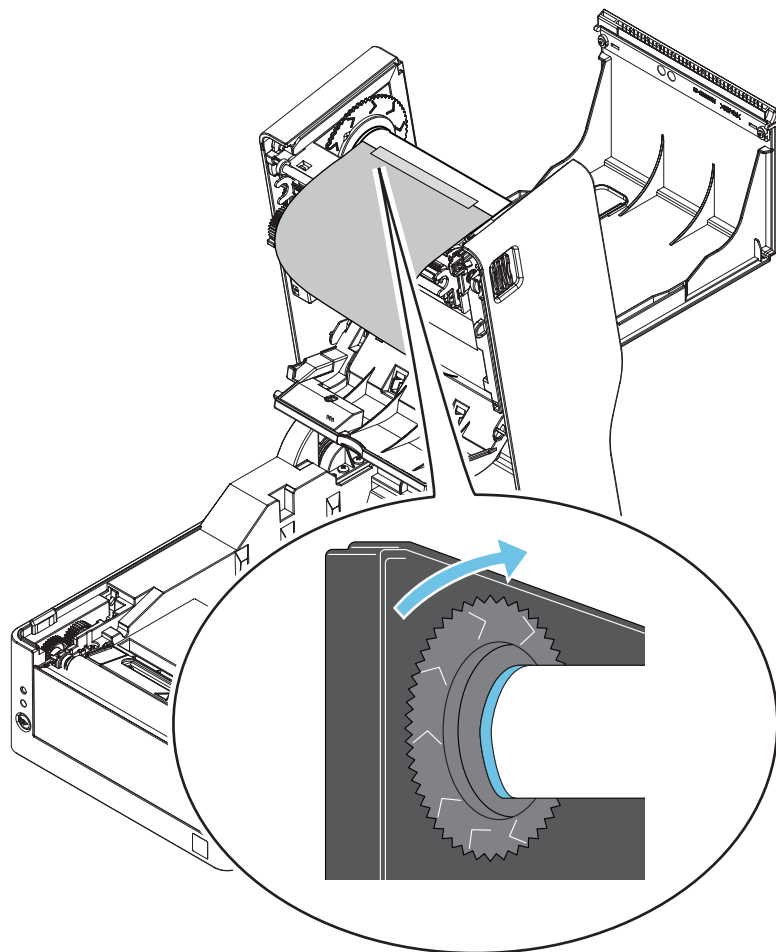
6. ボトムリボンカバー側から引き出したリボン先端をリボン巻き取りコアがセットされたリボンシャフトにテープなどで固定し、巻き付けます。



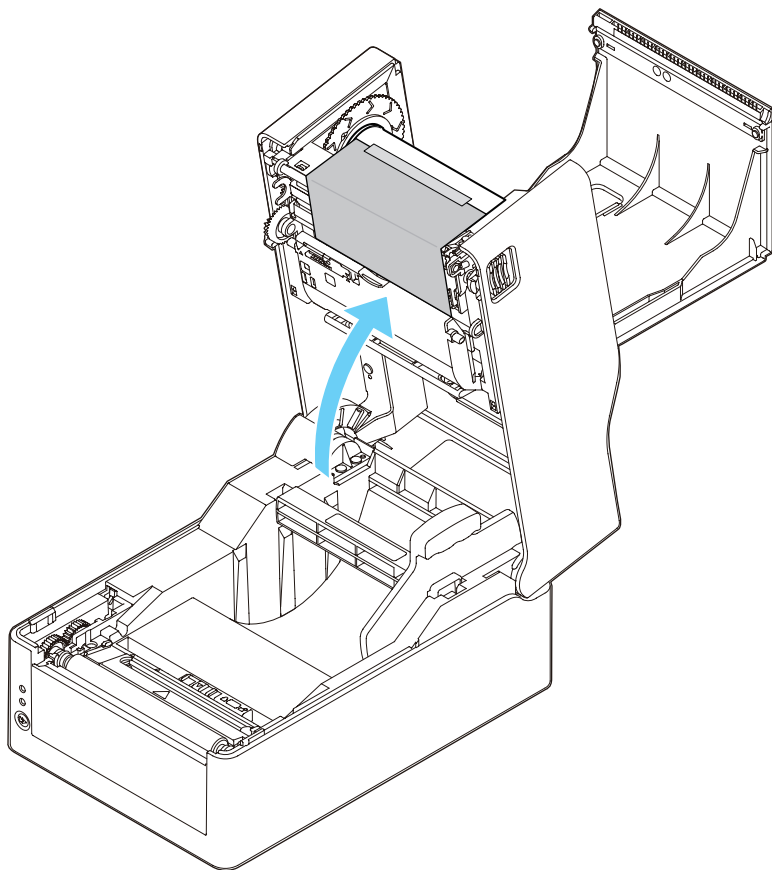
7. リボン駆動部の巻き取り側にリボン巻き取りコアをセットしたリボンシャフトをセットします。  
送り出し側同様、リボンシャフト左部をフランジ突起部に押し当てながら、リボンシャフト右部を取付部ガイドに沿って取付穴に差し込みます。



8. リボンシャフトをセットしたらリボンの緩みを取るために巻き取り側フランジを“>”の方向に回します。

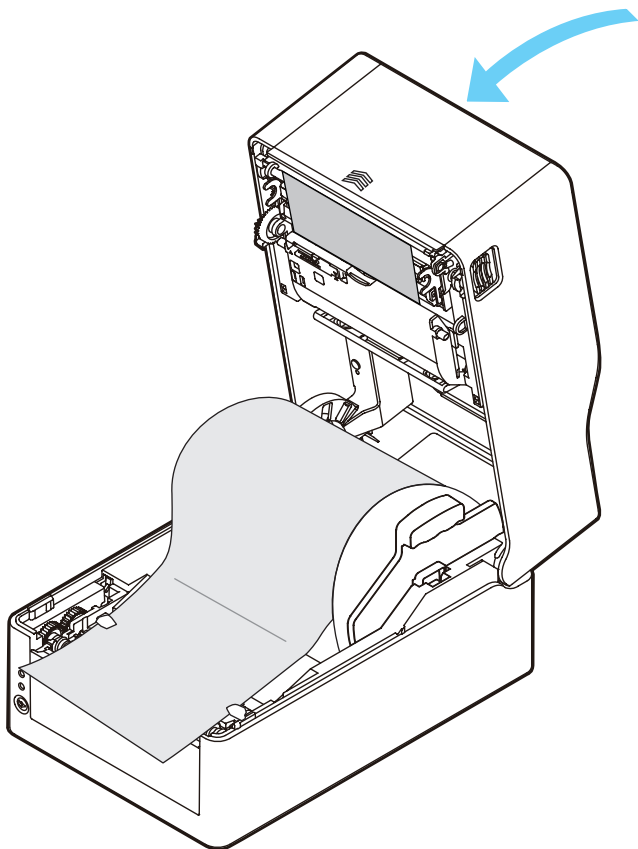


9. ボトムリボンカバーを閉じます。

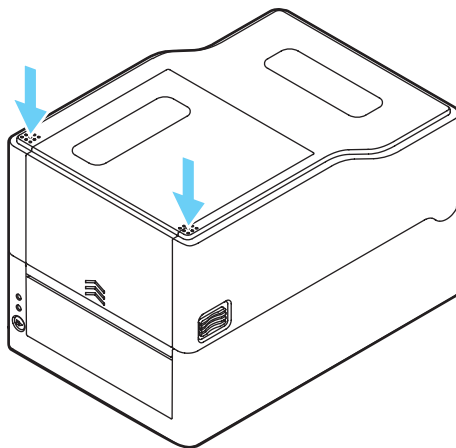




10. トップリボンカバーを閉じます。



## 11. トップカバーを閉じます。



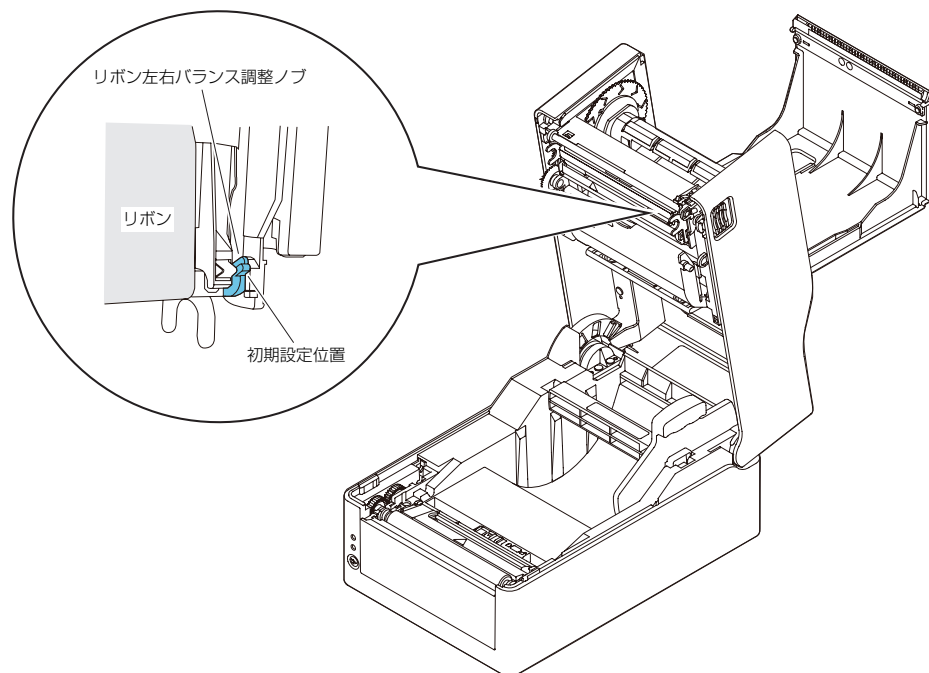
### 注意

- トップカバーを閉じる際には両手で矢印部分を押しながら、カチッと左右フックが引っかかる音がするまで押し込んでください。フックのかかりが不十分な場合、印字品質に影響が出ます。リボンしわが発生する場合は、しわが無くなるまで FEED キーを押してください。それでもリボンにしわがなくなる場合は「リボンの左右バランスの調整」を行ってください。
- リボンはインク面が外巻きのリボンをご使用ください。内巻きのリボンは使用できません。内巻きのリボンを使用すると、印字品質が悪くなる場合があります。

## リボンの左右バランスの調整

リボンの左右バランスの調整が必要な場合は、リボン左右バランス調整ノブを移動させて調整します。

リボンにしわが発生している場合は、以下の手順で調整を行なってください。

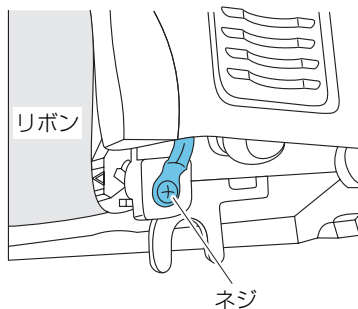


1. リボンを正面から見て、左右どちら側にたるみが発生するか確認します。

### 注意

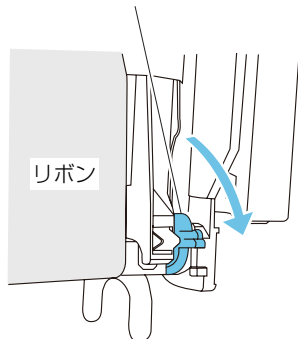
静止した状態でわかりづらいときは、印刷を行い、実際にしわが発生する部分を確認します。

2. リボン左右バランス調整ノブを固定しているネジを緩めます。



3. 左側にたるみがある場合は、リボン左右バランス調整ノブを手前に回します。

リボン左右バランス調整ノブ



リボンガイドシャフトの右側がサーマルヘッド方向に下がります。

リボンガイドシャフト

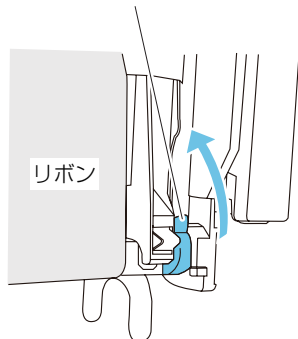


調整位置を決めたらネジを締めます。

セルフ印刷モードでテスト印刷を行い、しわが発生しないか確認してください。

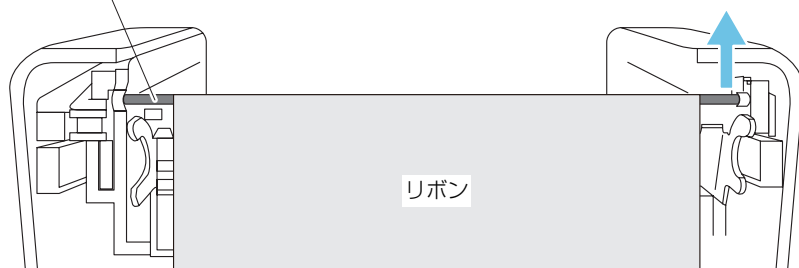
4. 右側にたるみがある場合は、リボン左右バランス調整ノブを奥に回します。

リボン左右バランス調整ノブ



リボンガイドシャフトの右側がサーマルヘッドとは逆の方向に上がります。

リボンガイドシャフト



調整位置を決めたらネジを締めます。

セルフ印刷モードでテスト印刷を行い、しわが発生しないか確認してください。

## 3.4 用紙センサー位置の調整

用紙のセット時に用紙センサーの調整を行います。用紙センサーは透過センサーと反射センサーの2種類が使用できます。

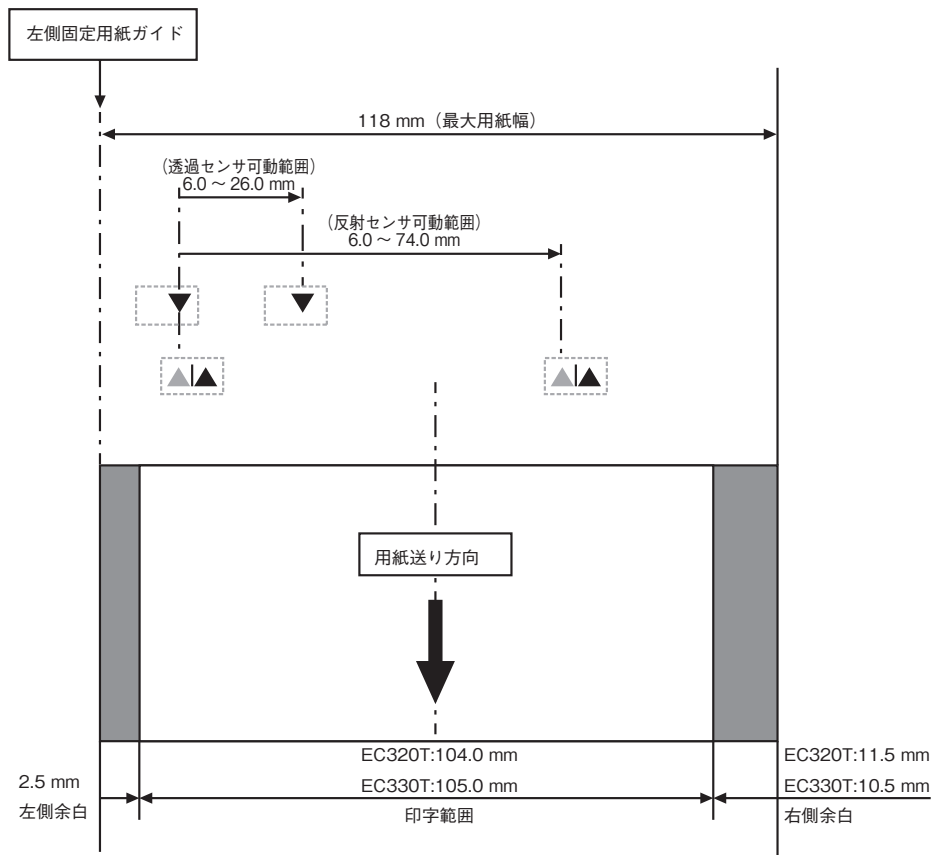
本プリンターの工場出荷時の設定は透過センサーです。用紙によっては反射センサーに切り替える必要があります。



### 6.1 センサー調整モード 参照

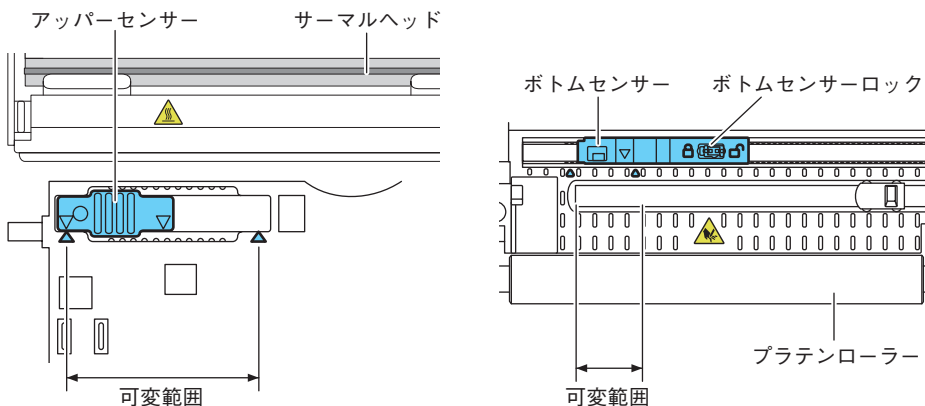
#### 用紙センサーの調整範囲

用紙センサーの調整範囲は下図のとおりです。



## 透過センサーを使用する場合

- 用紙の幅に合わせてボトムセンサーとアッパーセンサーの位置を合わせます。  
ボトムセンサーとアッパーセンサーの位置を、▲位置から同じステップ数だけ移動します。



ボトムセンサーとアッパーセンサーは▲の間をどちらも 10 ステップで左右に移動します。  
ボトムセンサーは、ペン先のような先端の細いものを使用してロックを解除し、位置を決めます。

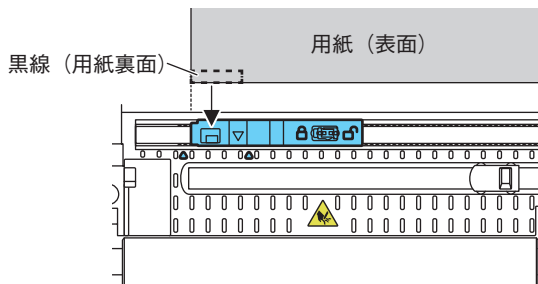
位置が決まったらロック状態に戻してください。

## ⚠ 注意

- ボトムセンサーとアッパーセンサーの位置を必ず一致させてください。
- ロックを外さずに動かすと、破損する恐れがあります。

## 反射センサーを使用する場合

- 黒線の中心にボトムセンサー窓中心が来るように位置を合わせてください。



## ⚠ 注意

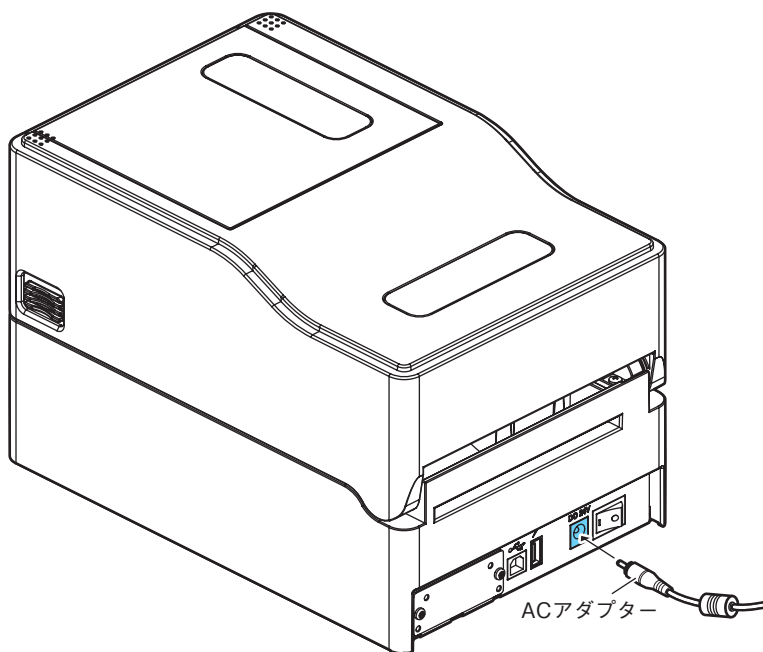
- ボトムセンサーの真上にアッパーセンサーを設置しないでください。正常に動作しないことがあります。

## 3.5 ACアダプターの接続

### 注意

- 本製品用の AC アダプターを使用してください。
- AC アダプターを接続する前に、プリンターの電源スイッチが切断されていることを確認してください。
- AC アダプターのコネクタは、奥までしっかり差し込んでください。

1. AC アダプターの出力側 DC プラグをプリンター本体の DC ジャックに差し込みます。
  2. AC コードのプラグをコンセントに差し込みます。
- 標準モデル





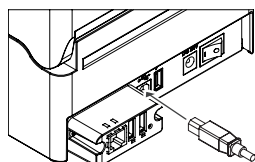
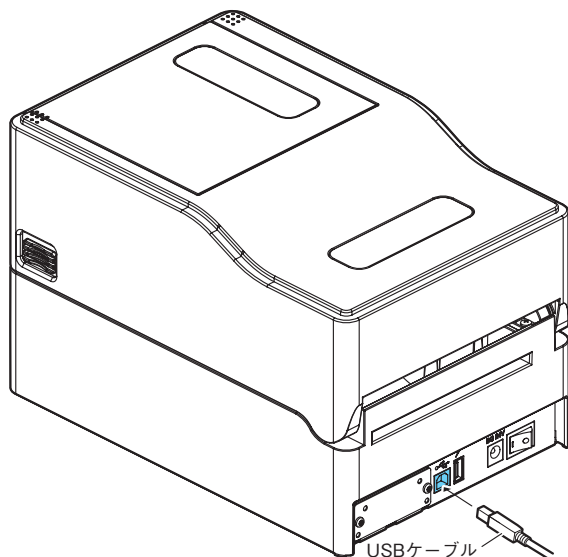
## 3.6 ホストコンピューターとの接続

次の手順に沿って本プリンターとホストコンピューターを接続してください。

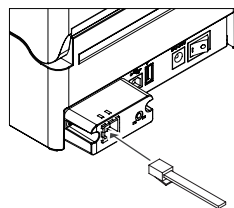
### 注意

- ホストコンピューターとの接続には、各インターフェースケーブルが必要です。
- 有線 LAN インターフェースに USB ケーブルを接続しないようにしてください。コネクタが破損する恐れがあります。
- 拡張インターフェース使用時に、2 つ以上のインターフェースを同時に使用しないでください（本体側 USB が優先）。

1. プリンターとホストコンピューターの電源を OFF にします。
2. プリンター背面のインターフェースコネクタに接続ケーブルをしっかりと差し込みます。ロックネジがあるものはロックネジを締めて固定します。



USBケーブル (Type-B)



LANケーブル

3. 接続ケーブルのもう一方を、ホストコンピューターのインターフェースコネクタへしっかりと差し込みます。ロックネジがあるものはロックネジを締めて固定します。

## 有線 LAN 接続の場合

必要に応じてネットワークの設定を行ってください。



### 5. ユーティリティソフトを使用した有線 LAN のネットワーク設定 参照

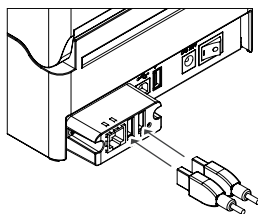


#### 5.1 NetToolK 参照

## 3.7 周辺機器との接続

次の手順に従って、周辺機器を接続してください。USB ホスト機能や XML 周辺機器サポートの説明を含め、本ボードの詳細については、別冊のマニュアルをご覧ください。

1. 電源を OFF にします。
2. 周辺機器のケーブルをコネクタに接続します。



USBケーブル (Type-A)

### 注意

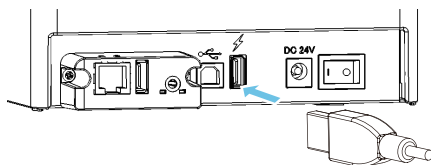
USB 給電コネクタに接続しても周辺機器の制御はできません。  
必ずインターフェースボードの USB コネクタに接続してください。

## 3.8 USB 給電コネクタ

モバイル端末などの USB 機器のケーブルを給電コネクタに接続することで、USB 機器への給電（最大 2.1 A）ができます。

### モバイル端末などの接続

1. 電源を OFF にします。
2. モバイル機器などのケーブルを USB 給電コネクタに接続します。



### 注意

- USB データ通信には対応していません。
- 使用する USB 機器によっては給電が出来ない場合があります。  
その場合には装置専用の AC アダプターやバッテリーチャージャーをご使用ください。
- 給電用の USB ケーブルは同梱されていません。  
市販または USB 機器に付属されている USB ケーブルをご使用ください。

## 3.9 プリンタードライバーのインストール

プリンタードライバーをホストコンピューターにインストールします。  
プリンタードライバーはオカバマーキングシステムのサポートサイトからダウンロードできます。

## 4. ユーティリティを使用した各種設定の変更

機能設定アプリケーション「ラベルプリンターユーティリティ」を使用してプリンターの各種設定変更を行います。



「ラベルプリンターユーティリティ」の入手方法や使用方法は、次の説明をご覧ください。

 **4.2 ラベルプリンターユーティリティの入手 参照**

 **4.3 ラベルプリンターユーティリティの使用 参照**

## 4.1 各種設定一覧

「ラベルプリンターユーティリティ」を使用してプリンターの各種設定変更を行います。有線 / 無線 LAN の拡張インターフェースボードの各種設定変更は、次の説明をご覧ください。



### 5.1 NetToolK 参照

「ラベルプリンターユーティリティ」で設定可能な内容は以下のとおりです。

| トップメニュー        | サブメニュー  | 出荷時                   | 設定範囲   | 備考                          |
|----------------|---------|-----------------------|--|-----------------------------|
| 印刷設定<br>(その 1) | 印刷速度    | 6 IPS                 | EC320T: 2 ~ 8IPS<br>EC330T: 2 ~ 6IPS   | プリント速度の設定                   |
|                | 印刷濃度    | 10                    | 00 ~ 30  | 印刷濃度の調整                     |
|                | 濃度微調整   | 00                    | -10 ~ 10   | 濃度コマンドの微調整                  |
|                | 印刷方法    | 熱転写                   | 熱転写<br>感熱  | 熱転写 (リボン) か感熱紙の選択           |
|                | 連続紙用紙長  | 4.00 inch<br>101.6 mm | EC320T:<br>0.25 ~ 99.99 inch<br>6.4 ~ 2539.7 mm<br>EC330T:<br>0.25 ~ 50.00 inch<br>6.4 ~ 1270.0 mm | 連続紙の用紙長を設定する<br>下段は mm モード時 |
|                | 縦方向印刷位置 | 0.00 inch<br>0.0 mm   | -1.00 ~ 1.00 inch<br>-25.4 ~ 25.4 mm   | 印字開始位置調整                    |
|                | 横方向印刷位置 | 0.00 inch<br>0.0 mm   | -1.00 ~ 1.00 inch<br>-25.4 ~ 25.4 mm   | 横方向画像位置調整                   |

| トップメニュー       | サブメニュー   | 出荷時                  | 設定範囲                                | 備考   |
|---------------|----------|----------------------|-------------------------------------|--|
| 印刷設定<br>(その2) | 縦方向位置    | (Datamax)            | (Datamax)                           | イメージ作成時の開始位置調整   |
|               | シフト      | 0.00 inch<br>0.0 mm  | 0.00 ~ 32.00 inch<br>0.0 ~ 812.8 mm |  |
|               | 自動横シフト   | 0 dot                | 0 ~ 15 dots                         | 1枚おきに横方向の印刷位置を指定ドット分ずらす。縦罫線など、部分的にサーマルヘッドに負担がかかる場合に有効。 |
|               | 用紙センサー   | 透過                   | 透過<br>反射<br>連続紙                     | ラベルセンサーの選択   |
|               | 小型ラベル印字  | Off                  | On<br>Off                           | 小型ラベル対応の設定   |
|               | 小型ラベルピッチ | 1.00 inch<br>25.4 mm | 0.25 ~ 1.00 inch<br>6.4 ~ 25.4 mm   | 小型ラベルの用紙長設定  |
|               | シンボルセット  | JS                   | 50種類                                | シンボルセットの設定   |

| トップメニュー | サブメニュー        | 出荷時                    | 設定範囲   | 備考   |
|---------|---------------|------------------------|--|--|
| システム設定  | センサー閾値        | 1.5 V                  | 0.0 V ~ 3.3 V  | センサーのスレッシュホールドの設定  |
|         | ペーパーエンド<br>閾値 | 3.00 V                 | 0.01 V ~ 3.30 V  | ペーパーエンドレベルの設定  |
|         | エラー報知         | 動作時                    | 動作時<br>即時  | エラー報知の設定   |
|         | ブザー選択         | 実行 / エラー               | 実行 / エラー<br>全て<br>エラー<br>キー操作<br>無し  | ブザーを鳴らす時の条件設定  |
|         | 単位選択          | インチ (inch)             | インチ (inch)<br>ミリ (mm)  | 単位系の設定   |
|         | 最大用紙長         | 10.00 inch<br>254.0 mm | EC320T:<br>1.00 ~ 99.99 inch<br>25.4 ~ 2539.7 mm<br>EC330T:<br>1.00 ~ 50.00 inch<br>25.4 ~ 1270.0 mm | ラベル長の最大値を設定する  |
|         | 設定保護          | Off                    | On<br>Off  | 設定値のコマンドによる変更を<br>禁止する   |
|         | キー操作無効        | Off                    | On<br>Off  | キー操作による変更を禁止する   |
|         | コントロール<br>コード | 標準                     | 標準<br>ALT<br>ALT-2   | DMX モードのコマンドモード切替  |
|         | コマンドセット       | DM4<br>(Datamax®)      | DM4<br>DMI<br>DPP  | Datamax®<br>コンパチビリティの選択<br>DM4 Datamax® 400<br>DMI Datamax® IClassTM<br>DPP Datamax® Prodigy Plus® |



| トップメニュー        | サブメニュー                    | 出荷時 | 設定範囲                                  | 備考  |
|----------------|---------------------------|-----|---------------------------------------|---|
| 印刷後設定<br>(その1) | オプション自動<br>設定             | On  | On<br>Off                             | オプション装置の自動設定。<br>On 自動設定有効（機能選択の設定<br>に関係なくカッターが装着された<br>場合は自動的に各モードが設定さ<br>れる）<br>Off 自動設定無効。カッターを装<br>着しているが、カット動作させたく<br>ない場合は Off にし、機能選択<br>で動作を選択する。                          |
|                | 機能選択                      | 手切り | 無効<br>手切り<br>カット<br>(カッターモデルのみ<br>有効) | オプション自動設定が Off の場合<br>の動作を選択する。各オプション<br>による用紙停止位置の指定。選択<br>時にその装置の動作を有効にする。  |
|                | カット動作<br>※カッター<br>モデルのみ有効 | 印刷後 | 印刷後<br>連続                             | カッター動作方法の設定<br>オプション自動設定が On の状態<br>でのカッターモデルまたは機能選<br>択欄で「カット」選択時のみ印字<br>される。<br>「印刷後」は常にカット後にバック<br>フィード。<br>「連続」は、複写枚数 = n の時に<br>1 ~ n-1 枚目の後端は連続、単<br>発と複写の最終頁の後端はバック<br>フィード。 |

| トップメニュー        | サブメニュー   | 出荷時                  | 設定範囲   | 備考  |
|----------------|----------|----------------------|--|---|
| 印刷後設定<br>(その2) | 用紙停止位置   | 0.00 inch<br>0.00 mm | 標準<br>0.00 ~ 2.00 inch<br>0.0 ~ 50.8 mm<br>カット/手切り<br>-1.00 ~ 1.00 inch<br>-25.4 ~ 25.4 mm | 停止位置の調整。<br>インチ/ミリの設定による。<br>上記で設定した装置毎に停止位置の初期値があり、それからの相対値で設定する。  |
|                | フィードキー機能 | フィードキー               | ラベルセット再印刷<br>1枚再印刷<br>フィードキー   | FEED キー機能の切替<br>ラベルセット再印刷<br>複数枚再発行する。<br>1枚再印刷<br>最終ページのみ1枚発行する。<br>カウントの場合は続きから1枚のみ発行する。<br>フィードキー<br>FEED キーとして機能。<br>再印刷を無効にする。 |

| トップメニュー             | サブメニュー             | 出荷時  | 設定範囲  | 備考                               |
|---------------------|--------------------|------|---|----------------------------------|
| インター<br>フェース<br>※ 1 | シリアル<br>ボーレート      | 9600 | 115200<br>57600<br>38400<br>19200<br>9600<br>4800<br>2400 | シリアルインターフェースの<br>ボーレートの設定        |
|                     | シリアル<br>パリティ       | 無し   | 無し<br>偶数<br>奇数  | シリアルインターフェースの<br>通信パリティの設定       |
|                     | シリアル<br>データ長       | 8ビット | 8ビット<br>7ビット  | シリアルインターフェースの<br>キャラクタ長の設定       |
|                     | シリアル<br>ストップビット    | 1ビット | 1ビット<br>2ビット  | シリアルインターフェースの<br>ストップビットの設定      |
|                     | シリアル X-ON<br>制御    | Yes  | Yes<br>No   | シリアルインターフェースの<br>X-ON フロー制御の選択設定 |
|                     | USB デバイス<br>クラス    | プリンタ | プリンタ<br>VCOM  | USB デバイスクラスの設定                   |
|                     | USB VCOM プ<br>ロトコル | 自動   | 自動<br>DTR<br>X-ON   | USB VCOM プロトコル<br>(フロー制御) の設定    |

※ 1 本プリンターが設定可能なオプションインターフェース設定メニューを含みます。

| トップメニュー | サブメニュー                | 出荷時    | 設定範囲                       | 備考                         |
|---------|-----------------------|--------|----------------------------|----------------------------|
| 設定番号    | —                     | 設定番号 1 | 設定番号 1<br>設定番号 2<br>設定番号 3 | 設定番号の設定                    |
| マシン情報   | モデルナンバー<br>※ 2        | —      | EC320T                     | モデル名を表示                    |
|         | シリアル<br>ナンバー          | —      | RH*****                    | シリアルナンバーを表示                |
|         | Boot<br>バージョン<br>※ 2  | —      | *.*                        | ブートのバージョンを表示               |
|         | ROM<br>バージョン<br>※ 2   | —      | *****                      | ROM のバージョンを表示              |
|         | ROM 日付<br>※ 2         | —      | **/**/**                   | ROM の作成日を表示                |
|         | ROM チェック<br>サム<br>※ 2 | —      | ****                       | ROM のチェックサムを表示             |
|         | ヘッドチェック               | —      | **                         | ヘッドの抵抗値が仕様範囲内か<br>表示       |
|         | 印刷カウンター               | —      | ****.*** km                | 印刷カウンターを表示                 |
|         | サービス<br>カウンター         | —      | ****.*** km                | サービスカウンターを表示               |
|         | カット<br>カウンター          | —      | *****                      | カットカウンタを表示<br>(カッターモデルのみ)  |
|         | センサー<br>モニター<br>※ 2   | —      | *.* V                      | センサーのレベルを表示                |
|         | オプション<br>インター<br>フェース | —      | *****                      | 装着しているインターフェース<br>基板の種類を表示 |
|         | MAC Address           | —      | **.*.*.*.*.*               | MAC アドレスを表示                |

※ 2 ラベルプリンターユーティリティでは取得できません。  
値を確認する場合は、設定一覧を印刷して確認してください。



### 6.3 設定印字モード 参照

## 4.2 ラベルプリンターユーティリティの入手

1. ラベルプリンターユーティリティをお使いになる PC から次の URL にアクセスし、アプリケーションをダウンロードしてください。  
<https://okabe-ms.co.jp>
2. ダウンロードした「LabelPrinterUtility.exe」を任意のフォルダーに保存してください。

## 4.3 ラベルプリンターユーティリティの使用

- 「LabelPrinterUtility.exe」を起動してください。  
アプリケーションの使用方法は、マニュアルをご覧ください。

# 5. ユーティリティソフトを使用した有線 LAN のネットワーク設定

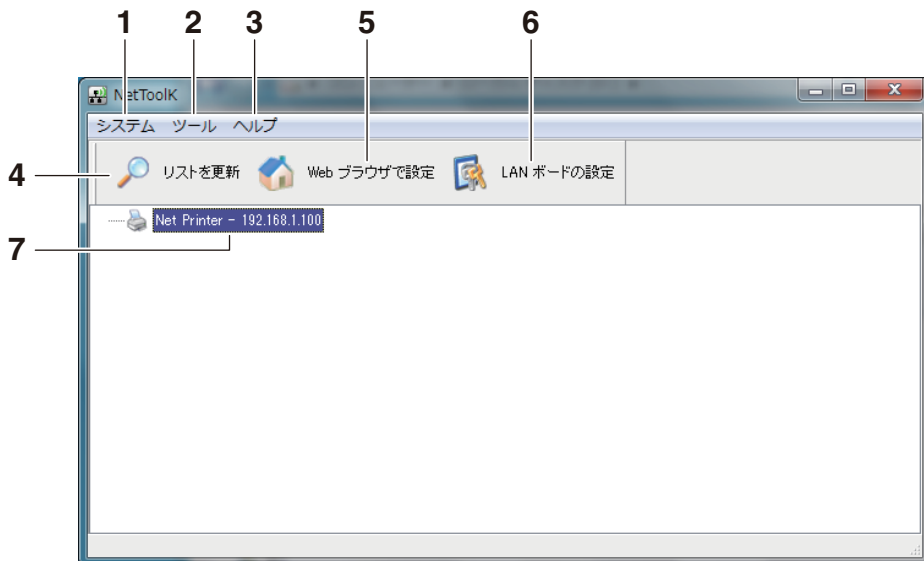
Windows 上で動作するユーティリティソフトを使って有線 LAN インターフェースボードの設定を確認、変更することができます。

## 5.1 NetToolK

### (1) NetToolK のインストール

CD-ROM や弊社 WEB から入手した「NetToolKSetup.exe」を起動してください。インストーラーの使用方法は、マニュアルをご覧ください。

### (2) 情報リスト画面



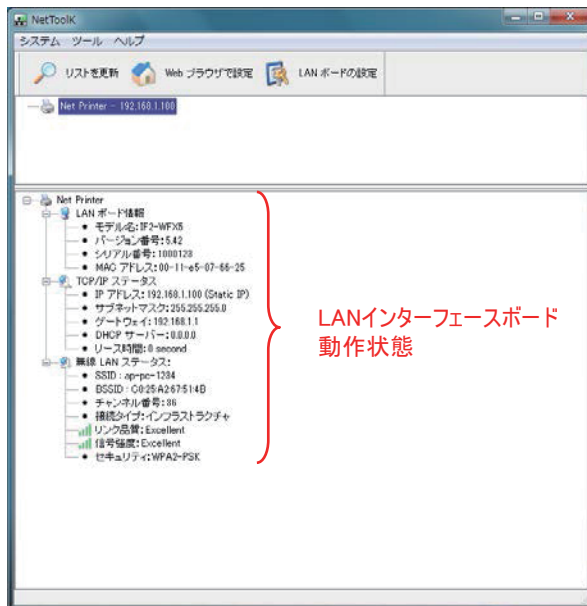
#### 1. 「システム」

「システム」 - 「終了」メニュー：NetToolK を終了します。

#### 2. 「ツール」

「ツール」 - 「設定」メニュー：LAN インターフェースボード情報の表示切り替えを設定します。

「LAN ボード 情報を表示する」をチェックすると、下のように LAN インターフェースボードの動作状態を表示することができます。



### 3. 「ヘルプ」メニュー

「ヘルプ」 - 「バージョン情報」メニュー：NetToolK のバージョン情報を表示します。

### 4. 「リストを更新」ボタン

LAN インターフェースボードの一覧を更新します。定期的に、アプリケーションで更新処理が行われていますが、手動で一覧を更新したい場合に使用します。

### 5. 「Web ブラウザで設定」ボタン

設定したい LAN インターフェースボードを選択して、「Web ブラウザで設定」ボタンをクリックすると、ブラウザが起動して、Web マネージャを表示します。

### 6. 「LAN ボードの設定」ボタン

設定したいインターフェースボードを選択して、「LAN ボードの設定」ボタンをクリックすると、「設定画面」を表示します。

### 7. LAN インターフェースボード一覧

ネットワーク上に接続している LAN インターフェースボードの一覧を表示します。同一サブネット内に接続している LAN インターフェースボードが表示されます。

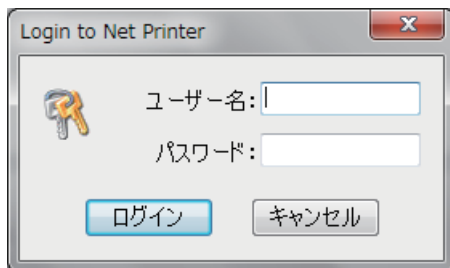
### (3) 設定画面

リスト一覧画面で、LAN インターフェイスボードを選択し、「LAN ボードの設定」ボタンをクリックすると、LAN インターフェイスボードの設定を行うことができます。

ログイン画面で、ユーザー名とパスワードを入力して、ログインしてください。

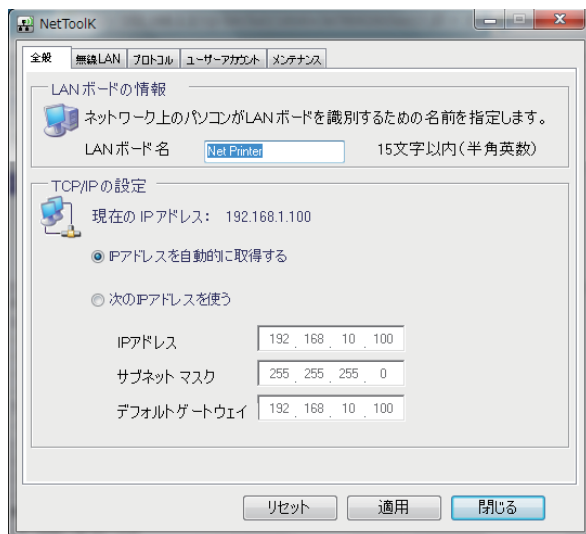
ユーザー名 初期値： admin

パスワード 初期値： admin



#### 1. 「全般」タブ

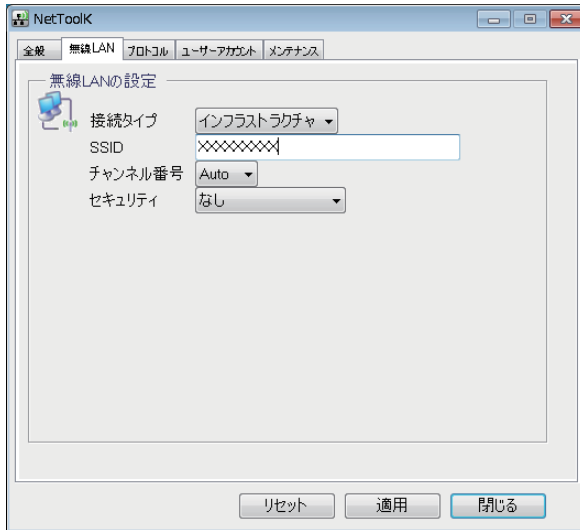
「全般」タブでは、WLAN ボード名、IP アドレスの設定を行います。





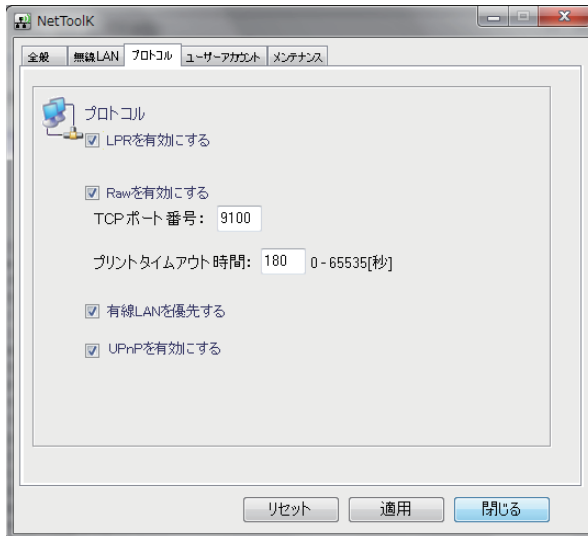
## 2. 「無線 LAN」 タブ

「無線 LAN」 タブでは、無線 LAN の設定を行います。



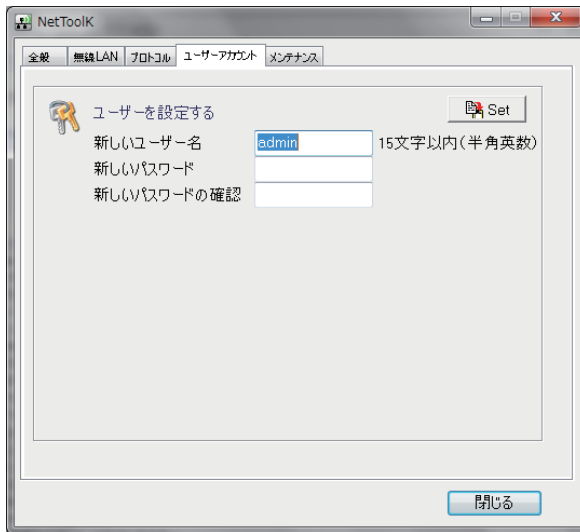
## 3. 「プロトコル」 タブ

「プロトコル」 タブでは、LPRの有効 / 無効、RAW プロトコルの有効 / 無効、プリントタイムアウト時間、有線 LAN 優先接続の有効 / 無効、UPnP 機能の有効 / 無効を設定することができます。



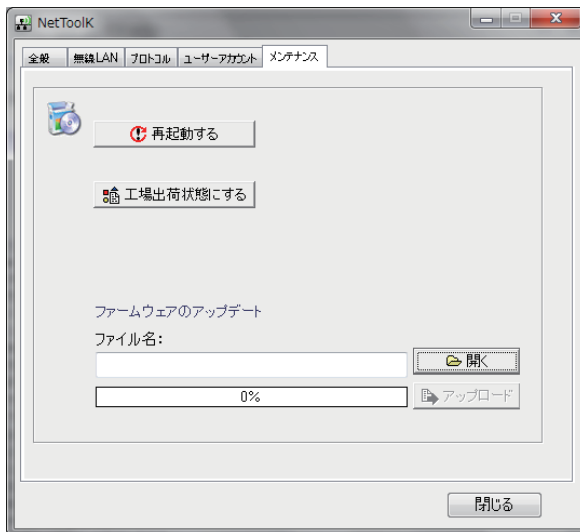
#### 4. 「ユーザーアカウント」タブ

「ユーザーアカウント」タブでは、管理者名、パスワードを変更することができます。



#### 5. 「メンテナンス」タブ

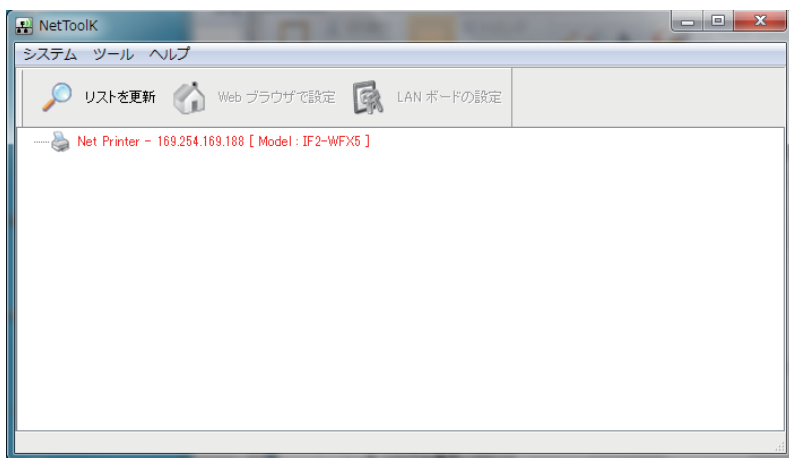
「メンテナンス」タブでは、有線 / 無線 LAN インターフェイスボードの再起動、初期状態への設定変更、ファームウェアの更新を行うことができます。



※ファームウェアのアップデートについては別途お問い合わせください。

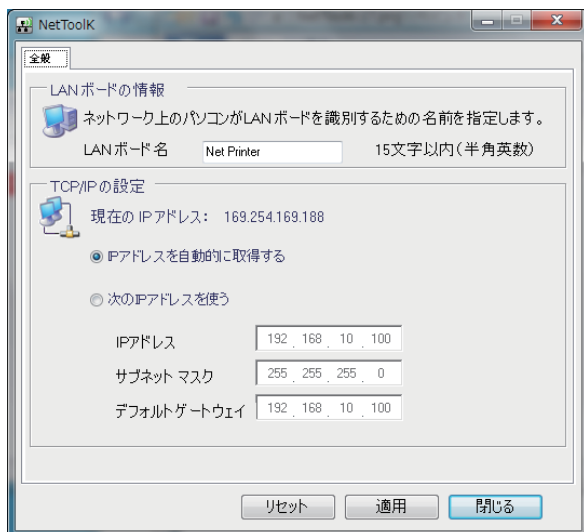
## 注意

- 変更したユーザー名とパスワードを忘れた場合は、工場出荷時設定に戻す必要があります。
- 設定を行っているパソコンと無線 LAN インターフェースボードのサブネット値が異なっている場合には、下記のように、赤文字で一覧に表示されます。  
この場合には、「WLAN ボードの設定」で IP アドレスを設定してから、無線 LAN インターフェースボードの設定を行ってください。



サーバー名、IP アドレス以外の設定はできません。

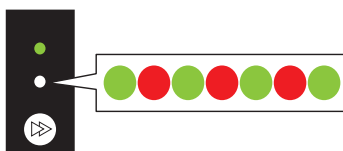
一度 IP アドレスを正しく設定してから、無線 LAN インターフェースボードの設定を行ってください。



## 6. オペレーションパネルを使用した各種設定の変更



本プリンターを特殊モードに切り替えると、次の操作を行うことができます。

- 用紙センサーの調整
  - サンプル印刷
  - 設定印字
  - HEX ダンプモード
  - プリンターの初期化
1. トップカバーを閉じた状態で FEED キーを押しながら、プリンターの電源を ON にします。特殊モードに切り替わります。ブザー短音が 3 回鳴り、ステータス表示 LED が緑色と赤色に交互に点滅します。



2. FEED キーを押して、操作したいモードに切り替えます。

| モード          | ブザー    | ステータス表示 LED |     |
|--------------|--------|-------------|-----|
|              |        | 色           | 間隔  |
| 特殊機能モード      | 短音 3 回 | 緑色と赤色 (交互)  | 早点滅 |
|              |        |             |     |
| FEED キーを押す ↓ |        |             |     |
| センサー調整モード    | 短音 1 回 | 緑色          | 点滅  |
|              |        |             |     |
| FEED キーを押す ↓ |        |             |     |
| サンプル印字モード    | 短音 2 回 | 緑色          | 早点滅 |
|              |        |             |     |
| FEED キーを押す ↓ |        |             |     |
| 設定印字モード      | 短音 3 回 | 橙色          | 点滅  |
|              |        |             |     |
| FEED キーを押す ↓ |        |             |     |

| モード                 | ブザー    | ステータス表示 LED   |     |
|---------------------|--------|---|-----|
|                     |        | 色   | 間隔  |
| HEX ダンプモード          | 短音 4 回 | 橙色  | 早点滅 |
|                     |        |  |     |
| <b>FEED</b> キーを押す ↓ |        |   |     |
| 初期化モード              | 短音 5 回 | 赤色  | 点滅  |
|                     |        |  |     |
| <b>FEED</b> キーを押す ↓ |        |   |     |
| センサー調整モードに戻る。       |        |   |     |

3. 操作したいモードを選択した状態で、FEED キーを 3 秒以上長押しします。
  4. 長音ブザーが鳴ったら FEED キーを離します。  
操作したいモードに切り替わります。
  5. 各モードで操作をした後に通常起動モードに戻る場合は、FEED キーを 3 秒以上長押しします。  
各モードの設定が終了し、プリンターが再起動します。
- 特殊機能モードに切り替え後に操作したいモードを選択せずに通常起動モードに戻る場合は、FEED キーを 3 秒以上長押しします。
  - 長音ブザーが鳴ったあと、指を離さず、さらに 3 秒以上長押しすると短音ブザーが 4 回鳴り本プリンターが再起動します。
  - 本プリンターが再起動すると、通常モードに切り替わります。

## 6.1 センサー調整モード

使用する用紙に合わせて用紙センサー（アッパーセンサーまたはボトムセンサー）の調整を行うことができます。

調整を開始する前にセンサー位置、用紙の設定を行ってください。

### 透過センサー使用時の位置および用紙の設定

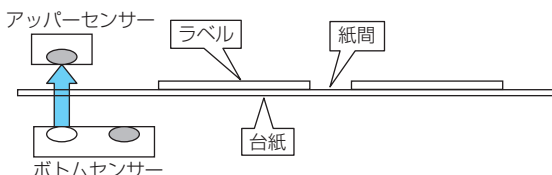
1. ボトムセンサーとアッパーセンサーを同じ位置に合わせます。



透過センサーを使用する場合 参照

2. ラベル紙をはがした台紙（グラシン紙）のみがプラテンローラーおよび用紙センサーにかかるように装着します。

黒線の入った用紙は黒線が用紙センサーにかからないようにしてください。



3. センサーの調整を行います。



センサーの調整 参照

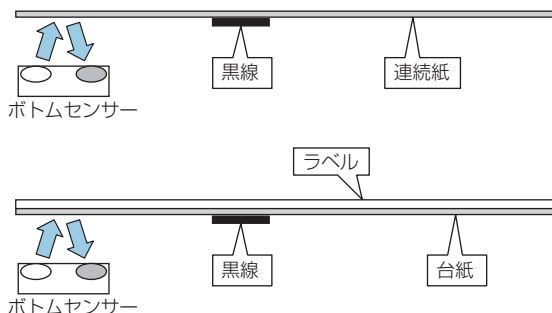
### 反射センサーの位置および用紙の設定

1. 反射センサーが用紙の下にくるように調整します。
2. 用紙がプラテンローラーおよび用紙センサーにかかるように装着します。

黒線および紙間が用紙センサーにかからないようにしてください。

- 連続紙、紙間のないラベル紙を使用する場合

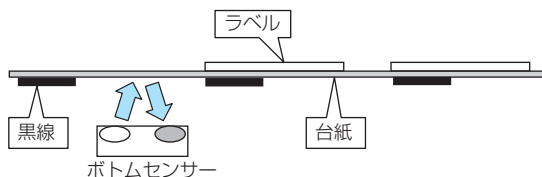
黒線のない部分（ラベル紙の場合はラベル紙部分）がプラテンローラーおよび用紙センサーにかかるよう装着します。



## 注意

ボトムセンサーの真上にアッパーセンサーを設置しないでください。  
正常に動作しないことがあります。

- 紙間のあるラベル紙を使用する場合  
ラベル紙をはがした台紙（グラシン紙）のみがプラテンローラーおよび用紙センサーにかかるように装着します。

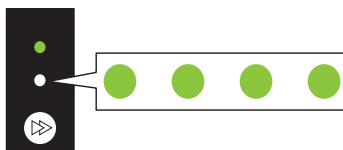


### 3. センサーの調整を行います。



 **センサーの調整 参照**

## センサーの調整

- FEED キーを押しながらプリンターの電源を ON にし、特殊機能モードで起動します。
- FEED キーを 1 回押してセンサー調整モードを選択します。  
短音ブザーが 1 回鳴ります。  
また、ステータス表示 LED が緑色で点滅します。



- FEED キーを 3 秒以上長押しします。
- 長音ブザーが 1 回鳴ったら、FEED キーから指を離し、もう一度 FEED キーを押します。  
センサー調整モードに切り替わります。
- FEED キーを押して、透過センサーまたは反射センサーを選択します。  
FEED キーを押すたびに、透過センサーと反射センサーが切り替わります。

| センサー         | ブザー    | ステータス表示 LED   |     |
|--------------|--------|---|-----|
|              |        | 色   | 間隔  |
| 透過センサー       | 短音 1 回 | 緑色  | 点滅  |
|              |        |  |     |
| FEED キーを押す ↓ |        |   |     |
| 反射センサー       | 短音 2 回 | 緑色  | 早点滅 |
|              |        |  |     |

- FEED キーを 3 秒以上長押しします。

7. 長音ブザーが 1 回鳴ったら、FEED キーから指を離します。  
センサーの調整が開始されます。
  - センサーの調整が終了すると、短音ブザーが 1 回鳴ります。
  - センサーの調整が失敗すると、長音ブザーが 1 回鳴ります。その場合は、センサー位置および用紙のセット位置を確認してください。
8. センサーの調整を保存して終了する場合は、FEED キーを 3 秒以上長押しします。  
短音ブザーが 4 回鳴り本機が再起動します。

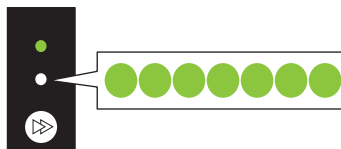
## 6.2 サンプル印字モード

サンプル印字を行うモードです。  
本プリンターでは、ラベル紙または連続紙でサンプル印字を行うことができます。  
サンプル印字を行うと、プリンターの画質状態を簡単に知ることができます。



用紙をセットして次の操作を行ってください。



1. FEED キーを押しながらプリンターの電源を ON にし、特殊機能モードで起動します。
2. FEED キーを 2 回押してサンプル印字モードを選択します。  
短音ブザーが 2 回鳴ります。  
また、ステータス表示 LED が緑色で早点滅します。



3. FEED キーを 3 秒以上長押しします。



4. 長音ブザーが 1 回鳴ったら、FEED キーから指を離します。  
サンプル印字モードに切り替わります。
5. FEED キーを押して、用紙を選択します。  
FEED キーを押すたびに、ラベル紙と連続紙が切り替わります。

| 用紙           | ブザー    | ステータス表示 LED   |     |
|--------------|--------|---|-----|
|              |        | 色   | 間隔  |
| ラベル紙         | 短音 1 回 | 緑色  | 点滅  |
|              |        |  |     |
| FEED キーを押す ↓ |        |   |     |
| 連続紙          | 短音 2 回 | 緑色  | 早点滅 |
|              |        |  |     |

6. FEED キーを 3 秒以上長押しします。
7. 長音ブザーが 1 回鳴ったら、FEED キーから指を離します。  
サンプル印字が開始されます。
  - サンプル印字が終了後に FEED キーを押すと、紙送りを行わず再度サンプル印字を行います。
8. サンプル印字が終了したら、プリンターの電源を入れ直し通常起動モードに切り替えます。

## 注意

サンプル印字モードに切り替え後も通常モードと同様に印刷することができます。ただし、サンプル印字モードに切り替えたままの場合は、FEED キーを押すと紙送りを行わずサンプル印字を行います。

## 6.3 設定印字モード

連続紙モードでプリンターの設定一覧を印刷します。  
設定印字を行うと、プリンターの設定状態を簡単に知ることができます。

設定印字例

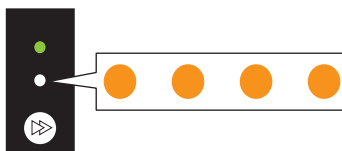
| マシン情報            |                     |
|------------------|---------------------|
| モデル ナンバー         | : XXXXXX            |
| シリアルナンバー         | : RH*****           |
| Boot バージョン       | : 0.0               |
| ROM バージョン        | : *****             |
| ROM 日付(日/月/年)    | : **/**/**          |
| ROM チェックサム       | : ****              |
| 漢字 ROM バージョン     | : *****             |
| 漢字 ROM 日付(日/月/年) | : **/**/**          |
| 漢字 ROM チェックサム    | : ****              |
| 印刷カウンタ           | : 0001.234km        |
| サービスカウンタ         | : 0001.234km        |
| カットカウンタ          | : 0                 |
| センサーモニター         | : 1.50V             |
| MAC アドレス         | : ff:ff:ff:ff:ff:ff |

| 現在の設定            |                   |
|------------------|-------------------|
| [設定番号メニュー]       |                   |
| 設定番号             |                   |
| 機能               |                   |
| [インターフェース設定メニュー] |                   |
| シリアル ポーレート       | : 9600 bps        |
| シリアル パリティ        | : 無し              |
| シリアル データ長        | : 8 ビット           |
| シリアル ストップビット     | : 1 ビット           |
| シリアル X-ON 制御     | : On              |
| USB デバイスクラス      | : プリンタ            |
| USB VCOM プロトコル   | : 自動              |
| IPv4 アドレス        | : 000.000.000.000 |
| IPv4 サブネットマスク    | : 000.000.000.000 |
| IPv4 ゲートウェイ      | : 000.000.000.000 |
| IPv4 DHCP        | : On              |
| IPv6             | : On              |

用紙をセットして次の操作を行ってください。

1. FEED キーを押しながらプリンターの電源を ON にし、特殊機能モードで起動します。
2. FEED キーを 3 回押して設定印字モードを選択します。  
短音ブザーが 3 回鳴ります。  
また、ステータス表示 LED が橙色で点滅します。



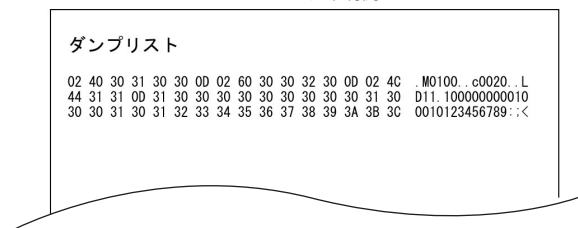
3. FEED キーを 3 秒以上長押しします。

4. 長音ブザーが 1 回鳴ったら、FEED キーから指を離します。  
設定印字が開始されます。  
設定印字が終了すると、オンライン状態になります。
5. 工場出荷設定を含む設定印字を行う場合は、手順 4 で指を離さずにさらに FEED キーを 3 秒以上長押しします。
6. 長音ブザーが 1 回鳴ったら、FEED キーから指を離し、もう一度 FEED キーを押します。  
工場出荷設定を含む設定印字が開始されます。  
設定印字が終了すると、オンライン状態になります。

## 6.4 HEX (16 進) ダンプモード

このモードでは HEX ダンプリスト (プリンターが受信したデータを 16 進数 (HEX) で表現したリスト) を印刷し、データの内容を確認できます。

ダンプリスト印刷例





用紙をセットして次の操作を行ってください。

1. FEED キーを押しながらプリンターの電源を ON にし、特殊機能モードで起動します。
2. FEED キーを 4 回押して HEX (16 進) ダンプモードを選択します。  
短音ブザーが 4 回鳴ります。  
また、ステータス表示 LED が橙色で早点滅します。



3. FEED キーを 3 秒以上長押しします。

- 長音ブザーが 1 回鳴ったら、FEED キーから指を離します。  
HEX (16 進) ダンプモードに切り替わります。
- FEED キーを押して、用紙を選択します。  
FEED キーを押すたびに、ラベル紙と連続紙が切り替わります。

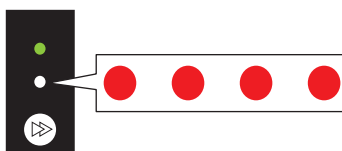
| 用紙           | ブザー    | ステータス表示 LED   |     |
|--------------|--------|---|-----|
|              |        | 色   | 間隔  |
| ラベル紙         | 短音 1 回 | 緑色  | 点滅  |
|              |        |  |     |
| FEED キーを押す ↓ |        |   |     |
| 連続紙          | 短音 2 回 | 緑色  | 早点滅 |
|              |        |  |     |

- FEED キーを 3 秒以上長押しします。
- 長音ブザーが 1 回鳴ったら、FEED キーから指を離し、もう一度 FEED キーを押します。  
HEX ダンプリストの印刷が開始されます。
- HEX ダンプリストの印刷が終了したら、プリンターの電源を入れ直し通常起動モードに切り替えます。

## 6.5 初期化モード

このモードではプリンターの設定初期化とユーザーメモリ領域の初期化を行います。



- FEED キーを押しながらプリンターの電源を ON にし、特殊機能モードで起動します。
- FEED キーを 5 回押して初期化モードを選択します。  
短音ブザーが 5 回鳴ります。  
また、ステータス表示 LED が赤色で点滅します。



- FEED キーを 3 秒以上長押しします。
- 長音ブザーが 1 回鳴ったら、FEED キーから指を離します。  
初期化モードに切り替わります。

5. FEED キーを押して、設定初期化を行うかユーザーメモリー領域の初期化を行うかを選択します。

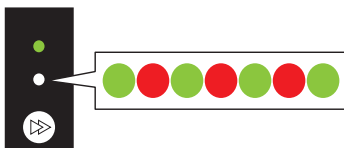
FEED キーを押すたびに、設定初期化とユーザーメモリー領域初期化が切り替わります。

| 初期化項目             | ブザー    | ステータス表示 LED   |     |
|-------------------|--------|---|-----|
|                   |        | 色   | 間隔  |
| 設定初期化             | 短音 1 回 | 緑色  | 点滅  |
|                   |        |  |     |
| FEED キーを押す ↓      |        |   |     |
| ユーザーメモリー<br>領域初期化 | 短音 2 回 | 緑色  | 早点滅 |
|                   |        |  |     |

6. FEED キーを 3 秒以上長押しします。
7. 長音ブザーが 1 回鳴ったら、FEED キーから指を離し、もう一度 FEED キーを押します。  
選択した初期化が実行され、プリンターが再起動します。

# 7. オンライン設定モード

1. プリンターがオンライン状態かつデータを受信していないときに、FEED キーを 3 秒以上長押しします。  
オンライン設定モードに切り替わります。  
ブザー短音が 3 回鳴り、ステータス表示 LED が緑色と赤色に交互に点滅します。



2. FEED キーを押して、用紙センサーモードを選択します。

| 用紙センサーモード     | ブザー    | ステータス表示 LED |     |
|---------------|--------|-------------|-----|
|               |        | 色           | 間隔  |
| 透過センサーモード     | 短音 1 回 | 緑色          | 点滅  |
| FEED キーを押す ↓  |        |             |     |
| 反射センサーモード     | 短音 2 回 | 緑色          | 早点滅 |
| FEED キーを押す ↓  |        |             |     |
| 連続紙モード        | 短音 3 回 | 橙色          | 点滅  |
| FEED キーを押す ↓  |        |             |     |
| 熱転写印字モード      | 短音 4 回 | 橙色          | 早点滅 |
| FEED キーを押す ↓  |        |             |     |
| 感熱印字モード       | 短音 5 回 | 赤色          | 点滅  |
| FEED キーを押す ↓  |        |             |     |
| 透過センサーモードに戻る。 |        |             |     |

3. FEED キーを 3 秒以上長押しします。
4. 長音ブザーが 1 回鳴ったら、FEED キーから指を離します。  
選択した用紙センサーモードが設定されます。

## 8. プリンター内のジョブのクリア

プリンターがポーズ状態のときに、プリンター内部に保持しているジョブをクリアすることができます。

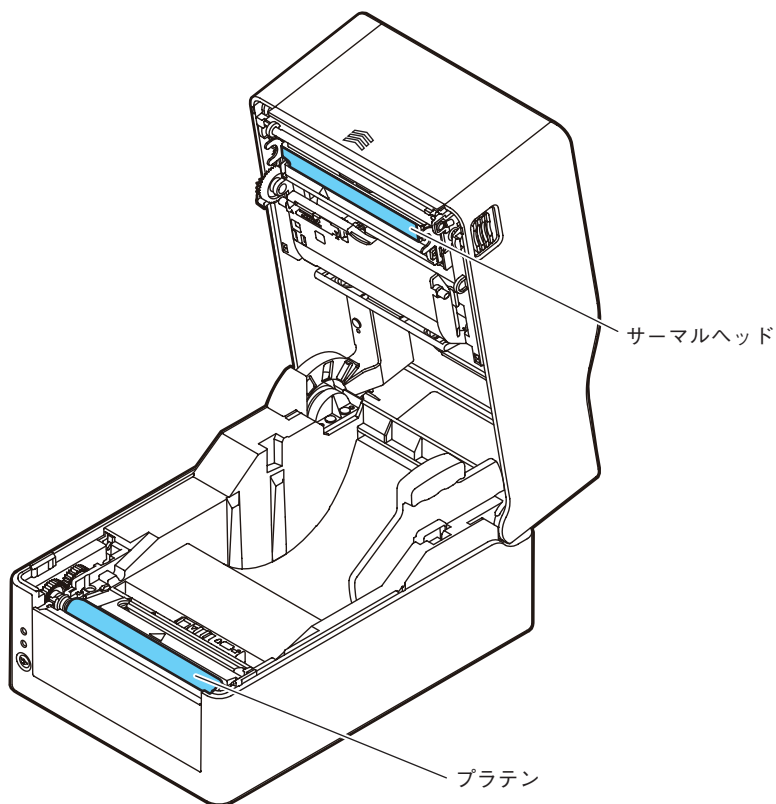
1. **プリンターが印刷中またはデータ受信中に、FEED キーを押します。**  
ポーズ状態に切り替わります。
2. **FEED キーを 3 秒以上長押しします。**  
短音ブザーが 1 回鳴ります。
3. **FEED キーから指を離します。**  
ジョブが 1 つクリアされます。  
FEED キーから指を離さずに、さらに 3 秒間長押しすると、短音ブザーが 2 回鳴ります。
4. **短音ブザーが 2 回なったら、FEED キーから指を離します。**  
すべてのジョブがクリアされます。

## 9. カッター手動操作モード

1. **プリンターがオンライン状態かつデータを受信していないときに、FEED キーを 3 秒以上長押しします。**  
オンライン設定モードに切り替わります。  
短音ブザーが 3 回鳴り、ステータス表示 LED が緑色と赤色に交互に点滅します。
2. **さらに FEED キーを離さずに 5 秒以上長押しします。**
3. **ブザーが 4 回鳴り、1 度カット動作します。**  
一体型カッターのみ本機能が有効です。

## 10. お手入れ

いつでも最良の状態ですべてのプリントができるように、定期的にプリンターのお手入れをしてください。



### 注意

お手入れの際はエチルアルコール以外の溶剤（ベンゼン、アセトン、シンナーなど）は使用しないでください。プリンター本体の表面や部品などが変質、変形する恐れがあります。



## 10.1 本体の表面（プラスチック部）やプラテン

- エチルアルコールを少量つけた柔らかい布や綿棒などで、塵やほこりなどを拭き取ります。

### 注意

プラテンのお手入れの際に過度にエチルアルコールを使用すると、表面が硬化し紙送りがスムーズにいかななくなる恐れがあります。

## 10.2 サーマルヘッド

- エチルアルコールを少量つけた綿棒か付属の専用ヘッドクリーナーを使用します。

### 注意

- 印字直後はサーマルヘッドが高温になっています。手で触れないように注意してください。
- サーマルヘッドに素手や金属等で触れないでください。

# 11. 付録

## 11.1 エラー / アラーム表示

本プリンターはエラーが発生した場合、ステータス表示 LED とブザー音でエラーの状況を確認できます。

| ステータス表示 LED | ブザー    | エラー項目                    | エラー内容 (太字) と対応  |
|-------------|--------|--------------------------|---|
| 赤の点滅        | 短音 2 回 | ヘッドアップエラー                | <b>トップカバーが正常に閉じられていません。</b> <ul style="list-style-type: none"><li>• トップカバーを正常に閉じてください。</li></ul>  |
| 赤の点滅        | 短音 3 回 | ペーパーエンドエラー               | <b>用紙がありません。</b><br><b>用紙が正常に設置されていません。</b> <ul style="list-style-type: none"><li>• トップカバーを開けて、用紙の交換または再設置を行ってください。</li></ul>   |
| 赤の点滅        | 短音 4 回 | ペーパーロードエラー<br>ペーパージャムエラー | <b>ラベル間、黒マークを検出できません。</b> <ul style="list-style-type: none"><li>• 用紙センサーの位置を確認してください。</li><li>• 用紙センサーを再調整してください。</li><li>• 透過センサー / 反射センサー / 連続紙の選択が用紙の仕様とあっているか確認してください。</li></ul> <b>用紙が搬送できません。</b> <ul style="list-style-type: none"><li>• トップカバーを開けて搬送の妨げになる用紙を取り除き、用紙を再設置してください。</li></ul>                   |
| 赤の点滅        | 短音 5 回 | リボンエンドエラー                | <b>リボンがありません。</b> <ul style="list-style-type: none"><li>• カバーを開けて、リボンの交換を行ってください。</li></ul> <b>リボンが正常に設置されていません。</b> <ul style="list-style-type: none"><li>• カバーを開けて、リボンを再設置してください。</li></ul>   |
| 赤の点滅        | 短音 6 回 | カッターエラー<br>(カッターモデル対象)   | <b>カッターが動作しません。</b> <ul style="list-style-type: none"><li>• トップカバーを開けて、カッター動作の妨げになる用紙などを取り除いてください。</li><li>• 異物を取り除いても動作しない場合は、カッターが正しく接続、設置されていない、もしくは故障の可能性があります。販売店へお問い合わせください。</li></ul> <b>動作するがホームポジションを検出できません。</b> <ul style="list-style-type: none"><li>• オートカッターが故障している可能性があります。販売店へお問い合わせください。</li></ul> |

| ステータス表示<br>LED | ブザー         | エラー項目                       | エラー内容(太字)と対応   |
|----------------|-------------|-----------------------------|--|
| 橙の点滅           | 長音の<br>繰り返し | ヘッド低温エラー                    | <b>サーマルヘッドが低温(約-10℃)状態です。</b><br><ul style="list-style-type: none"> <li>動作保証(0℃以上)された環境でご使用ください。</li> </ul> <b>サーマルヘッドが未接続です。</b><br><ul style="list-style-type: none"> <li>サーマルヘッドとケーブルの接続を確認してください。</li> </ul> |
| 赤と緑の<br>交互点滅   | 長音の<br>繰り返し | RS-232C<br>通信エラー            | <b>パリティエラー</b><br><b>フレーミングエラー</b><br><b>受信バッファオーバーラン</b><br><b>送信バッファオーバーラン</b><br><ul style="list-style-type: none"> <li>通信設定を確認してください。</li> </ul>   |
| 赤と橙の<br>交互点滅   | 長音の<br>繰り返し | ハードウェアエラー                   | <b>ハードウェアの異常を検出しました。</b><br><ul style="list-style-type: none"> <li>ただちにプリンターの電源をOFFにし、販売店へお問い合わせください。</li> </ul>   |
| 橙の点滅           | なし          | ヘッド高温アラーム<br>モーター高温<br>アラーム | <b>サーマルヘッドが紙送りモーターが高温状態です。</b><br><ul style="list-style-type: none"> <li>印字中にサーマルヘッドが約70℃以上になると印字を停止します。約60℃以下になると自動的に印字を再開します。</li> <li>動作中に紙送りモーターが約95℃以上になると印字を停止します。約85℃以下になると自動的に印字を再開します。</li> </ul>       |
| 赤の点滅           | なし          | ヘッドチェック<br>アラーム             | <b>サーマルヘッドの発熱素子の抵抗値が異常な状態です。</b><br><b>サーマルヘッドが仕様と異なる発熱素子数ものが装着されています。</b><br><ul style="list-style-type: none"> <li>販売店にお問い合わせいただきサーマルヘッドの交換をお勧めいたします。</li> </ul>   |

## 11.2 トラブルシューティング

本プリンターにトラブルが発生した場合やエラーメッセージが出た時の対処法について説明します。

- トラブル時のチェック項目

プリンター本体の操作中にトラブルが発生した時は、下表を参考にして処置を行なってください。

処置を施しても直らない場合は、お買い求め先のサービスマンにご相談ください。

| 症状                         | チェック                                       | 処置  |
|----------------------------|--|---|
| プリンターの電源を投入してもLEDが点灯しない    | 電源コードのプラグが正しくコンセントに差し込まれていますか？             | 電源コードのプラグを正しくコンセントに差し込んでください。   |
|                            | 電源コードのコネクターが正しくプリンター本体の電源インレットに差し込まれていますか？ | もう一方の電源コードのコネクターを正しくプリンターの電源インレットに差し込んでください。  |
|                            | 電源コードが損傷していませんか？                           | 電源コードを取り替えてください。その際、本プリンターの専用電源コードをお買い求め先にご相談ください。<br>注意：本プリンター専用電源コード以外は使用しないでください。    |
| プリンターに使用するコンセントに電気がきていますか？ | プリンターに使用するコンセントに電気がきていますか？                 | コンセントに電気がきているかを確認してください。<br>問題がなければ建物に電気がきているかを確認してください。<br>又は停電の可能性があるかどうかもチェックしてください。 |
|                            | 建物用フューズボックス内のメインフューズが切れていませんか？             | 必要ならば建物用フューズボックス内のメインフューズを取り替え、遮断器を再び入れてください。<br>取り替えは、資格を有したサービスマンに依頼してください。           |



### 3.5 ACアダプターの接続 参照

| 症状                 | チェック                                    | 処置   |
|--------------------|---|--|
| 用紙はフィードするが何も印刷されない | サーマルプリントヘッドが汚れていませんか？<br>ラベルが付着していませんか？ | 汚れていれば、付属のヘッドクリーナーで拭き取ってください。<br>ラベルが付着していれば除去してください。<br>注意：プリンター内部に付着したラベルを除去するのに金属性の道具は使わないでください（サーマルプリントヘッドを損傷する恐れがあります。）<br>ラベル粘着材がサーマルプリントヘッドに付着した場合は、エチルアルコールを湿した柔らかい布等で拭き取ってください。 |
|                    | 推奨するリボン又はその同等品のリボンを使用していますか？            | 推奨するリボン又はその同等品のリボンを使用してください。   |



### 3.3 リボンのセット 参照



### 10. お手入れ 参照

| 症状            | チェック                                    | 処置   |
|---------------|---|--|
| 本文がきれいに印刷されない | 用紙およびリボンが正しくセットされていますか？                 | 用紙およびリボンは正しくセットしてください。   |
|               | 印刷濃度が高過ぎたり又は低過ぎませんか？                    | メニュー又は制御ソフトを通して適正な印刷濃度を設定してください。   |
|               | プラテンが汚れていませんか？<br>変形していませんか？            | 汚れていれば、エチルアルコールで拭き取ってください。<br>変形していれば、取り替えてください。<br>注意：取り替えは、お買い求め先にご相談ください。   |
|               | サーマルプリントヘッドが汚れていませんか？<br>ラベルが付着していませんか？ | 汚れていれば、付属のヘッドクリーナーで拭き取ってください。<br>ラベルが付着していれば除去してください。<br>注意：プリンター内部に付着したラベルを除去するのに金属性の道具は使わないでください（サーマルプリントヘッドを損傷する恐れがあります。）<br>ラベル粘着材がサーマルプリントヘッドに付着した場合は、エチルアルコールを湿した柔らかい布等で拭き取ってください。 |
|               | 推奨するリボン又はその同等品のリボンを使用していますか？            | 推奨するリボン又はその同等品のリボンを使用してください。   |
|               | 使用する用紙の幅に対してプリンター本体のヘッド圧バランスは正しいですか？    | スライダーでサーマルプリントヘッドのヘッド圧を調整してください。   |



**3.2 用紙のセット 参照**



**3.3 リボンのセット 参照**



**4.1 各種設定一覧 参照**



**10. お手入れ 参照**

| 症状       | チェック                          | 処置   |
|----------|-------------------------------|--|
| 印刷位置が変わる | 用紙およびリボンが正しくセットされていますか？       | 用紙およびリボンが正しくセットしてください。   |
|          | プラテンが汚れていませんか？<br>変形していませんか？  | 汚れていれば、エチルアルコールで拭き取ってください。<br>変形していれば、取り替えてください。<br>注意：取り替えは、お買い求め先にご相談ください。 |
|          | データ内容及びホストコンピューターからの信号は適切ですか？ | もしエラーメッセージが表示されたらソフトの内容及びホストコンピューターに設定された通信状態をチェックしてください。                    |
|          | メニューの設定値は適切ですか？               | コントロールパネル又はホストコンピューターを通して正しいメニューの設定値を設定してください。                               |
|          | 使用する用紙に対して用紙センサー感度は適切ですか？     | 用紙感度を適切な値に設定してください。それでも改善が見られない場合は“システム設定”メニューで“センサー閾値”の値を変更してください。          |



## 2.2 オペレーションパネル 参照



## 3.2 用紙のセット 参照



## 4.1 各種設定一覧 参照



## 10. お手入れ 参照

| 症状          | チェック                           | 処置  |
|-------------|--------------------------------|---|
| リボンにしわが発生する | 使用するリボンに対して、左右のバランスは適切ですか？     | リボン左右バランス調整ノブで左右のバランスを調整してください。                       |
|             | 印字濃度が高過ぎませんか？                  | メニュー又は制御ソフトを通して適正な印刷濃度を設定してください。                      |
|             | 用紙とリボンは推奨品またはその同等のものを使用していますか？ | 推奨品またはその同等のものを使用してください。それでも改善が見られない場合はサービスマンにご相談ください。 |



### リボンの左右バランスの調整 参照

| 症状        | チェック                    | 処置                   |
|-----------|-------------------------|----------------------|
| リボンを巻取らない | リボンは正しい経路でセットされていますか？   | リボンを正しい経路でセットしてください。 |
|           | リボンの巻き取り方向が、逆になっていませんか？ | 正しい巻き取り方向にセットしてください。 |



### 3.3 リボンのセット 参照



## 11.3 仕様一覧

### 印字

| 項目    | 内容              |                                    |
|-------|-----------------|------------------------------------|
| 印字方式  | 感熱 / 熱転写        |                                    |
| 解像度   | EC320T          | 主走査線密度 :203 ドット/inch (8 ドット/mm)    |
|       |                 | 副走査線密度 :203 ドット/inch (8 ドット/mm)    |
|       |                 | ドット数 :864 ドット (有効ドット 832 ドット)      |
|       | EC330T          | 主走査線密度 :300 ドット/inch (11.8 ドット/mm) |
|       |                 | 副走査線密度 :300 ドット/inch (11.8 ドット/mm) |
|       |                 | ドット数 :1248 ドット (有効ドット 1240 ドット)    |
| 最大印字幅 | EC320T          | 104 mm / 4.1 inch                  |
|       | EC330T          | 105 mm / 4.1 inch                  |
| 最大印字長 | EC320T          | 2539.7 mm / 99.99 inch             |
|       | EC330T          | 1270.0 mm / 50.00 inch             |
| 印字濃度  | 印字濃度はプログラムで調整可能 |                                    |

## 印字速度

| 項目     | 内容     |   |
|--------|--------|---|
| 印字速度設定 | EC320T | 2-8 インチ / 秒で 1 インチ単位の指定が可能 (7、8 インチ / 秒は常温、濃度 10、推奨紙、推奨リボンの使用が望ましい) |
|        | EC330T | 2-6 インチ / 秒で 1 インチ単位の指定が可能  |

## 印字モード

| 項目       | 内容  |
|----------|---|
| バッチモード   | 通常印刷 (1 枚又は複数枚)   |
| ティアオフモード | 印刷終了後手切りカット位置まで紙送りします。(内巻用紙ではバックフィードした際、ラベル剥離の恐れがあります。)   |
| カットモード   | 指定枚数単位でカットしながら印刷します。カットモードには次の 2 種類の動作があります。 <ul style="list-style-type: none"><li>• バックフィード</li><li>• カットスルー</li></ul> (カットスルーは、前回のラベル用紙がカット位置へ来たら現在の印刷を中断してカットします。カット終了後に印字を再開しますが、この時印字の繋ぎ目に隙間が出来る可能性があります。) |

## 用紙

| 項目              | 内容  |                        |
|-----------------|---|------------------------|
| 用紙タイプ           | ロール, 折り畳み紙<br>(連続ラベル紙、ダイカット、連続タグ紙、連続チケット紙)                                  |                        |
| ロール紙巻方向         | 外巻  |                        |
| 推奨用紙            | 熱転写：ラベル紙 (LR1111 リンテック社製)<br>感熱紙：ラベル紙 (150LA-1 リコー社製)<br>タグ紙 (130LHB リコー社製) |                        |
| 最大用紙幅           | 118.0 mm / 4.65 inch  |                        |
| 最小用紙幅           | 25.4 mm / 1.00 inch   |                        |
| 最小ラベル幅          | 21.5 mm / 0.85 inch   |                        |
| 最小ラベルピッチ<br>※ 1 | 8.89 mm / 0.35 inch ※ 2   |                        |
| 最大用紙厚           | 0.19 mm / 0.0075 inch   |                        |
| 最大用紙長           | EC320T  | 2539.7 mm / 99.99 inch |
|                 | EC330T  | 1270.0 mm / 50.00 inch |
| 最小用紙長※ 1        | 6.35 mm / 0.35 inch ※ 2   |                        |
| 最小用紙厚           | 0.0635 mm / 0.0025 inch   |                        |
| 内蔵ロール径          | 最大外径：127 mm / 5 inch  |                        |
|                 | 紙管内径：25.4 mm もしくは 38.1 mm/1 inch もしくは 1.5 inch                              |                        |

※ 1 1 インチ未満の用紙ピッチを使用する場合は、小型ラベル印字の設定を有効にしてください。

※ 2 カッターモデルは用紙長 25.4 mm (1 inch) 以上でないとカット動作を行いません。

## リボン

| 項目             | 内容                                 |
|----------------|------------------------------------|
| リボン巻方向         | 外巻（インク面が外向き）                       |
| 推奨リボン          | B110A（リコー社製）                       |
| 最大リボン幅         | 幅 114.0 mm / 4.50 inch             |
| 最小リボン幅         | 35.0 mm / 1.38 inch                |
| 最大リボン長         | 300.0 m / 984 feet                 |
| 最大ロール径         | 68.0 mm / 2.68 inch                |
| 紙管内径           | 25.4 ± 0.254 mm / 1.00 ± 0.01 inch |
| 紙管外径           | 33.4 ± 0.50 mm / 1.31 ± 0.02 inch  |
| リボンエンド<br>テープ長 | 最長 80 mm / 最長 3.15 inch            |
| リボンエンド検出       | リボンエンコーダセンサによるインクリボン終了検出           |

## バーコード

| 項目                | 内容  |   |
|-------------------|-----|---|
| Datamax® エミュレーション | 1次元 | ・ Code3of9 ・ UPC-A ・ UPC-E ・ EAN-13 (JAN-13)<br>・ EAN-8 (JAN-8) ・ Interleaved2of5 ・ CODE128 ・ HIBC (Modulus43 を使用した code3of9) ・ CODABAR (NW-7)<br>・ Int2of5 (Modulus10 を使用した Interleaved2of5)<br>・ Plessey ・ CASE CODE ・ UPC2DIG ADD ・ UPC5DIG ADD ・ Code93 ・ Telepen<br>・ ITF14 ・ ITF16 ・ Matrix2of5 ・ COOP2of5                                  |
|                   | 2次元 | ・ Maxi Code ・ PDF-417 ・ Data Matrix ・ QR Code<br>・ Aztec ・ GS1 Databar Omnidirectional (RSS-14)<br>・ GS1 Databar Truncated (RSS-14 Truncated)<br>・ GS1 Databar Stacked (RSS-14 Stacked)<br>・ GS1 Databar Stacked Omnidirectional (RSS-14 Stacked Omnidirectional)<br>・ GS1 Databar Limited (RSS Limited)<br>・ GS1 Databar Expanded (RSS Expanded) |

## フォント

| 項目                | 内容  |
|-------------------|---|
| Datamax® エミュレーション | 1. フィックスドピッチフォント7種<br>英数字カナ<br>2. OCR フォント<br>OCR-A ※ 3, OCR-B ※ 3<br>3. プロポーショナルフォント<br>CG Triumvirate smooth font<br>CG Triumvirate bold smooth font<br>EC320T: 6, 8, 10, 12, 14, 18, 24, 30, 36, 48 ポイント<br>EC330T: 4, 5, 6, 8, 10, 12, 14, 18, 24, 30, 36, 48 ポイント<br>キャラクターセット : コードページ 850 準拠<br>4. TrueType™ rasterizer<br>5. 漢字フォント (ゴシック体)<br>JIS 第一水準、第二水準、特殊記号、拡張漢字<br>16 ドット、24 ドット、32 ドット、48 ドット |

※ 3 OCR フォントはリーダーによって認識率が低い場合があります。

## シンボルセット※ 4

| 項目                           | 内容  |
|------------------------------|---|
| 1 バイト系<br>(Datamax®エミュレーション) | ・ PC866U Ukrainian ・ PC Cyrillic ・ ISO 60 Danish/Norwegian<br>・ Desk Top ・ ISO 8859/1 Latin 1 ・ ISO 8859/2 Latin 2 ・ ISO<br>8859/9 Latin 5 ・ ISO 8859/10 Latin 6 ・ ISO 8859/7 Latin/<br>Greek ・ ISO 8859/15 Latin 9 ・ ISO 8859/5 Latin/Cyrillic<br>・ ISO 69: French ・ ISO 21: German ・ ISO 15: Italian ・ Legal,<br>Math-8 ・ Macintosh ・ Math ・ PC-858 Multilingual ・ Microsoft<br>Publishing ・ PC-8 ・ PC-437 USA ・ PC-8 D/N ・ PC-437N ・ PC-<br>852 Latin/Greek ・ PC-862 Latin/Hebrew ・ Pi Font ・ PC-850<br>Multilingual ・ PC-864 ・ Latin/Arabic ・ PC-8 TK ・ PC-437T ・ PC-<br>1004 ・ PC-775 Baltic ・ Non-UGL ・ Generic Pi Font ・ Roman-8<br>・ Roman-9 ・ ISO 17: Spanish ・ ISO 11: Swedish ・ Symbol<br>・ PS Text ・ ISO 4: United Kingdom ・ ISO 6: ASCII ・ Ventura<br>International ・ Ventura Math ・ Ventura US ・ Windows3.1 Latin 1<br>・ Wingdings ・ Windows 3.1 Latin 2 ・ Windows 3.1 Baltic (Latv,<br>Lith) ・ Windows 3.0 Latin 1 ・ Windows Latin/Cyrillic ・ Windows 3.1<br>Latin 5 |
| 2 バイト系<br>(Datamax®エミュレーション) | ・ EUC ・ JIS ・ Shift JIS ・ Unicode ・ KS Code ・ GB Code   |

※ 4 TrueType フォント描画時に使用します。

## 制御言語

Datamax® 言語準拠

## 電装概要

| 項目  | 内容                                  |
|-----|-------------------------------------|
| CPU | 32bit RISC CPU (最高動作周波数 216 MHz)    |
| ROM | FLASH ROM 16 MByte (ユーザー領域 4 MByte) |
| RAM | SDRAM 32 MByte (ユーザー領域 4 MByte)     |

## メディア検出センサー

| 項目           | 内容                      |
|--------------|-------------------------|
| 透過型センサー      | ラベル紙の紙間、タグ紙のノッチと用紙無しの検出 |
| 反射型センサー      | 用紙裏面の黒線検出と用紙無しの検出       |
| リボンエンコーダセンサー | インクリボンの終了検出             |

## 通信インターフェース

| 項目       | 内容                       |   |
|----------|--------------------------|---|
| 内蔵       | USB                      | USB2.0 準拠 (Full speed 12Mbps)   |
| 拡張       | 有線 LAN                   | 10BASE-T/100BASE-TX、RJ45 コネクタ   |
| インターフェース | 無線 LAN                   | (IEEE802.11a/b/g/n) +<br>Ethernet (10BASE-T/100BASE-TX)               |
|          | USB ホスト +<br>有線 / 無線 LAN | USB2.0 準拠 (Full speed 12Mbps) × 2 +<br>Ethernet (10BASE-T/100BASE-TX) |

## 表示 / スイッチ

| 項目           | 内容                                   |
|--------------|--------------------------------------|
| LED          | 電源 ON (緑)、ステータス / エラー / アラーム (緑、赤、橙) |
| ブザー          | アラーム、ワーニング等                          |
| 操作キー         | 1 個 (FEED 機能、他)                      |
| パネルボタン       | 拡張インターフェースボードの設定印字と初期化を行う            |
| ヘッドアップ検出スイッチ | ヘッドアップを検出                            |
| 電源スイッチ       | 電源の ON/OFF                           |

## 電源

AC アダプター (CEC レベル 6 対応)

入力 : AC100 V ~ 240 V、50/60 Hz

出力 : DC24 V、2.5 A

## USB 給電専用ポート

出力 : DC5 V、(最大) 2.1 A

## 信頼性

| 項目      | 内容  |
|---------|---|
| ヘッド     | 弊社既定の印字条件で推奨用紙を使用した場合<br>耐磨耗性 50 km (異物噛み込み等の破損は対象外)                              |
| プラテン    | 100 km  |
| オートカッター | Min. 300,000 カット (60 μm ≤ 紙厚 < 150 μm)<br>Min. 100,000 カット (150 μm ≤ 紙厚 ≤ 190 μm) |



## 環境条件



11.4 使用条件 参照



11.5 保存条件 参照

## 静電耐圧

EN61000-4-2:2009 準拠

## AC 消費電力

| 項目     | 内容   |
|--------|--|
| EC320T | 100 V/50 Hz : 待機時 1.7 W<br>動作時 70 W (熱転写 /USB/ 印字速度 8IPS/ 印字濃度 10/ 印字率 12.5 %)<br>220 V/50 Hz : 待機時 1.7 W<br>動作時 66 W (熱転写 /USB/ 印字速度 8IPS/ 印字濃度 10/ 印字率 12.5 %) |
| EC330T | 100 V/50 Hz : 待機時 1.7 W<br>動作時 66 W (熱転写 /USB/ 印字速度 6IPS/ 印字濃度 10/ 印字率 12.5 %)<br>220 V/50 Hz : 待機時 1.7 W<br>動作時 63 W (熱転写 /USB/ 印字速度 6IPS/ 印字濃度 10/ 印字率 12.5%)  |

## 外形寸法



外形図※ 5 参照

## **質量**

- 標準モデル、拡張インターフェース付きモデル：2.6kg
- カッターモデル：2.9kg

## **付属品**

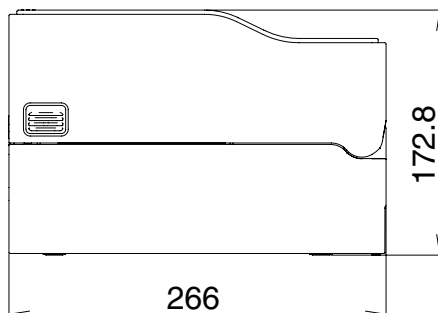
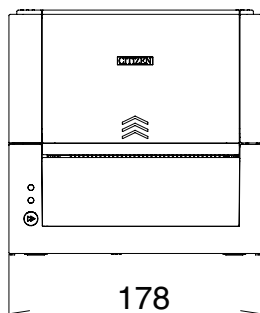
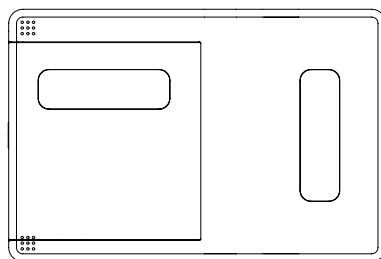
- AC アダプター
- AC コード
- 用紙シャフト
- 用紙シャフトガイド
- リボンシャフト (2本)
- リボン巻き取りコア
- USB ケーブル
- クイックスタートガイド / 安全上の注意
- ヘッドクリーナー

## **オプションモデル**

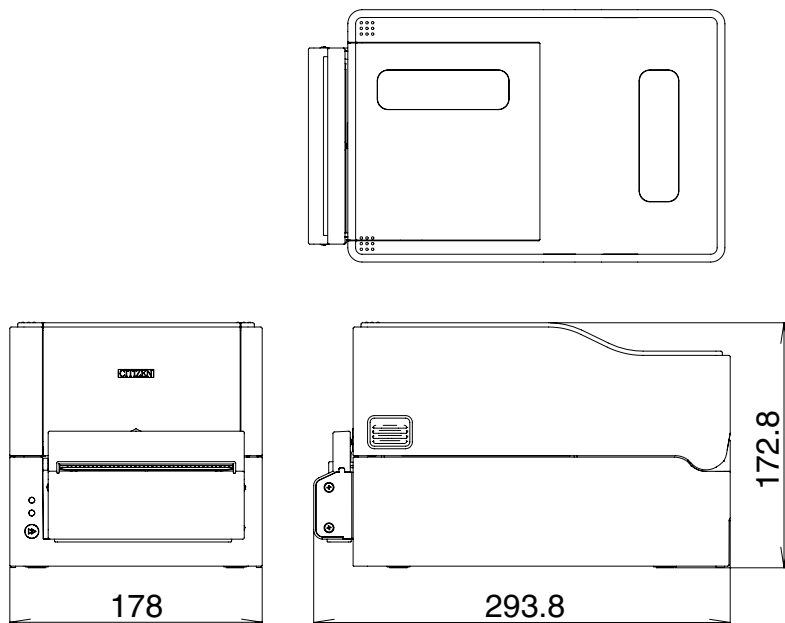
- カッター
- 拡張インターフェース

# 外形図※ 5

標準モデル

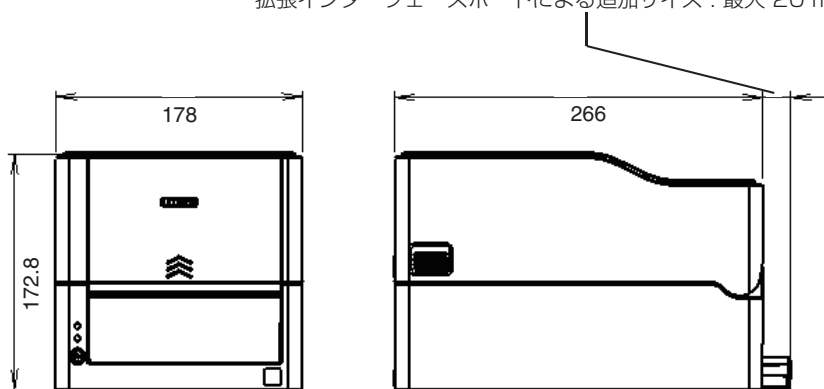


## カッターモデル



## 拡張インターフェース付きモデル

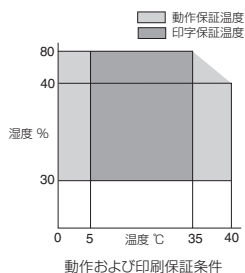
拡張インターフェースボードによる追加サイズ：最大 20 mm



※ 5 寸法は設計値です。製造上のばらつきで仕上がり寸法に差異が出る場合があります。

## 11.4 使用条件

- (1)動作保証温度 0℃～40℃
- (2)印字保証温度 5℃～35℃
- (3)湿度 30%～80%RH（結露なきこと）



## 11.5 保存条件

- (1)温度 -20℃～60℃（記録紙を除く）
  - (2)湿度 5%～85%RH（記録紙を除く / 結露なき事）
- ※但し、高温高湿保存については40℃、85%RH（非結露）の組み合わせを最悪値とする。

# 11.6 インターフェース

## シリアルインターフェース

### インタフェース仕様

|         |   |
|---------|---|
| 転送方式    | 調歩同期式全二重通信                                  |
| 信号レベル   | RS-232C                                     |
| ボーレート   | 2400、4800、9600、19200、38400、57600、115200 bps |
| データ長    | 7 Bit、8 Bit                                 |
| ストップビット | 1 Bit、2 Bit                                 |
| パリティ    | 偶数、奇数、なし                                    |
| コネクタ    | 9ピン D-SUB メスコネクタ                            |

### 信号線とピン配置

| 信号略号 | 信号名       | ピン番号 | 機能                                   |
|------|-----------|------|--------------------------------------|
| INIT | リセット      | 1    | プリンターへのリセット信号線                       |
| RXD  | 受信データ     | 2    | 外部機器からプリンターがデータを入力する信号線              |
| TXD  | 送信データ     | 3    | プリンターが外部機器へデータを出力する信号線               |
| DTR  | データ端末レディ  | 4    | プリンターが外部機器と通信可能な状態のときアクティブとなる信号線     |
| SGND | 信号線アース    | 5    | 信号線のグランドレベルを示す                       |
| DSR  | データセットレディ | 6    | 外部機器がプリンターと通信可能な状態のときアクティブとなる信号線     |
| RTS  | 送信要求      | 7    | プリンターがデータ受信可能なときにアクティブになる信号線         |
| CTS  | 送信可能      | 8    | 外部機器がプリンターに対してデータ受信可能なときにアクティブになる信号線 |
| VCC  | +5 V      | 9    | (Factory use only)                   |

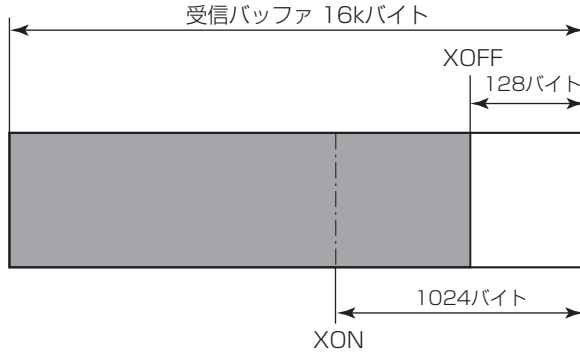
## XON / XOFF プロトコル

### a XON コードを出力する条件

- 電源投入後に通信可能となった時。
- 受信バッファの残り容量が 128 バイト以下となり、XOFF を出力してから受信バッファの残り容量が 1024 バイト以上になった時。

### b XOFF コードを出力する条件

- 受信バッファの残り容量が 128 バイト以下になった時。



## DTR プロトコル

### a DTR 信号が、“Ready (High)” になる条件

受信バッファの残り容量が、128 バイト以上の時。

ただし、受信バッファの残り容量が 1024 バイト以下となり DTR 信号が Busy (Low) 状態になった場合は、受信バッファの残り容量が 1024 バイト以上になるまでは Busy 状態を保持します。

### b DTR 信号が、“Busy (Low)” になる条件

受信バッファの残り容量が、128 バイト以下になった時

## USB インターフェース

### 仕様

|        |  |
|--------|--|
| 規格     | Universal Serial Bus Specification 2.0 に準拠 |
| 転送速度   | 12 Mbps (Full-Speed) 転送に対応                 |
| 受信バッファ | 受信バッファ 16 kB                               |
| コネクタ   | USB Type B コネクタ                            |

### 信号線とピン配置

| 信号略号 | 信号名    | ピン番号 | 機能            |
|------|--------|------|---------------|
| VBUS | USB 電源 | 1    | USB 電源 (+5 V) |
| D-   | 信号線-   | 2    | - 信号線         |
| D+   | 信号線+   | 3    | + 信号線         |
| GND  | GND    | 4    | GND           |

### 注意

USB インターフェースとして使用する場合、USB ケーブルを本体側、インターフェースボード側両方に差し込まないでください。  
両方に差し込んだ場合、本体側のコネクタにつながっている通信が優先されます。



## 有線 / 無線 LAN インターフェース

仕様

インターフェース本体部

|         |            |   |
|---------|------------|---|
| 無線 (※1) | アクセス方式     | インフラストラクチャー   |
|         | セキュリティ     | WPA2-PSK (暗号化 : AES、TKIP)                                   |
|         |            | WPA-PSK (暗号化 : AES、TKIP)<br>WEP (キー長 : 64bit/128bit)        |
| イーサネット  | 規格         | 10BASE-T/100BASE-TX、<br>Full Duplex/Half Duplex オートネゴシエーション |
|         | ポート        | RJ-45   |
| ネットワーク  | IP Version | IPv4  |
|         | プロトコル      | TCP、UDP、HTTP、ICMP、DHCP、SNMP                                 |
|         | 印刷用ポート     | RAW (9100 ポート : 変更可)、LPR                                    |
|         | IP アドレス設定  | 手動、DHCP   |
| ハードウェア  | 操作パネル      | LED4 個 (パネル上 2 個、RJ45 コネクタ上 2 個)、<br>ボタン 1 個                |
|         | USB ポート    | コネクタ : USB-A 0/1/2 個<br>USB 規格 : USB2.0 High Speed          |
| ソフトウェア  | 設定変更方法     | ブラウザ、PC 設定ツール、クラウド  |
|         | ファームウェア更新  | ブラウザ、PC 設定ツール、クラウド  |
|         | 対応プラットフォーム | Windows 7、Windows 8、Windows10、<br>HTML5 ブラウザ                |

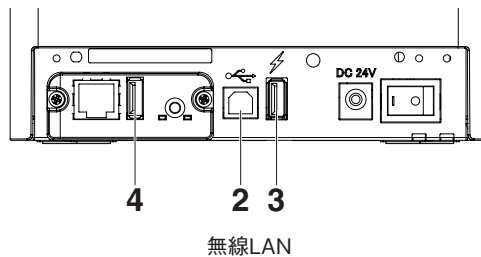
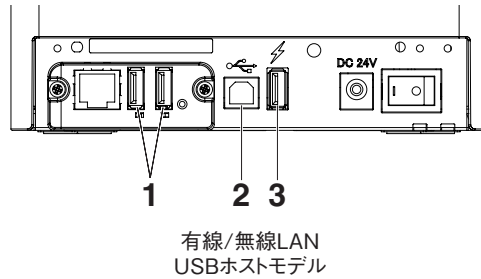
USB\_Wi-Fi アダプター部 (※ 1)

| 型番   |        | WU606n  | WN-AC433UK   |
|------|--------|---|--|
| 無線仕様 | 対応規格   | IEEE802.11n<br>IEEE802.11g<br>IEEE802.11b                                   | IEEE802.11n<br>IEEE802.11a<br>IEEE802.11g<br>IEEE802.11b   |
|      | チャンネル数 | 1～13ch  | 2.4 GHz帯：1～13ch<br>5.2 GHz帯：36/40/44/48ch<br>5.3 GHz帯：52/56/60/64ch<br>5.6 GHz帯：<br>100/104/108/112/116/120/<br>124/128/132/136/140ch  |
|      | 周波数帯域  | 2.4 GHz帯<br>(2.412～2.472MHz)  | 2.4 GHz帯<br>(2.412～2.472 MHz)<br>W52：5.2 GHz帯<br>(5150～5250 MHz)<br>W53：5.3 GHz帯<br>(5250～5350 MHz)<br>W56：5.6 GHz帯<br>(5470～5725 MHz) |
|      | 伝送速度   | IEEE802.11n：最大 150 Mbps<br>IEEE802.11g：最大 54 Mbps<br>IEEE802.11b：最大 11 Mbps | IEEE802.11n：最大 150 Mbps<br>IEEE802.11a：最大 54 Mbps<br>IEEE802.11g：最大 54 Mbps<br>IEEE802.11b：最大 11 Mbps                                  |

※ 1 無線 LAN 使用時のみ

## USB 機器の接続

USB コネクタは、それぞれ割り振られている機能が異なります。  
接続する USB 機器によって、下図を参考に正しい個所に接続してください。



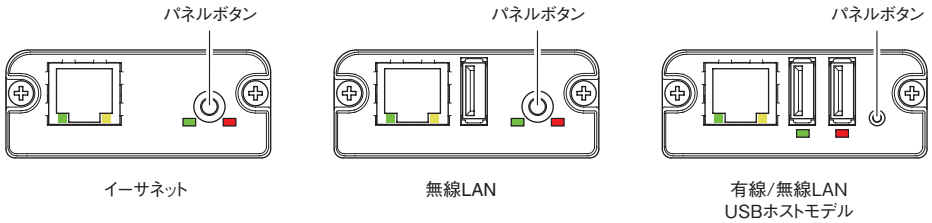
- 1. 周辺機器制御 / 無線 LAN アダプター接続用**  
周辺機器または、無線 LAN アダプターを接続します。
- 2. ホストコンピューター通信用**  
ホストコンピューターと接続します。  
プリンターとホストコンピューターが USB を介して通信を行います。
- 3. 給電用**  
モバイル端末等の USB 機器を接続します。  
接続された USB 機器への給電ができます。  
※ USB データ通信には対応していません。
- 4. 無線 LAN アダプター接続用**  
無線 LAN アダプターを接続します。



## 3.8 USB 給電コネクタ 参照

## パネルボタンの操作

本ボードの操作は、LAN ボード背面のパネルボタンで行います。



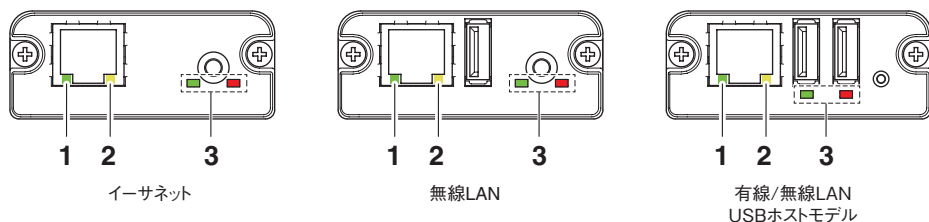
- LAN の接続を有効にする  
プリンターの電源を入れます。電源が入ってから、約 20 秒後に本ボードの動作が開始します。
- LAN の設定情報を印刷する  
パネルボタンを押します。
- 設定モードに切り替える  
パネルボタンを長押しします。ブザーが 1 回鳴り、設定モードに切り替わります。
  - 設定モードでは、工場出荷設定の読み込みを行うことができます。
  - 設定モードで 3 秒間何も操作しないと、通常モードに戻ります。
- 工場出荷設定に戻す  
本ボードを設定モードに切り替えて、パネルボタンを長押しします。本ボードの設定が工場出荷時の状態に戻ります。

### 注意

操作が完了すると、本ボードが自動的に再起動されます。設定がクリアされますので、ネットワークの設定を再度行う必要があります。

## LED の機能

各 LED の表示内容の意味は、次のとおりです。



### 1. 有線 LAN の通信速度表示

| 通信速度         | LED (緑) |
|--------------|---------|
| 100 Mbps     | 点灯      |
| 10 Mbps/ 接続断 | 消灯      |

### 2. 有線 LAN の接続 / 通信状態の表示

| 接続状態   | LED (黄) |
|--------|---------|
| 接続中    | 点灯      |
| 接続断    | 消灯      |
| データ通信中 | 点滅      |

### 3. 有線 / 無線 LAN の状態表示

| 接続状態         | LED (緑)        | LED (赤)       | 説明                   |  |
|--------------|----------------|---------------|----------------------|--|
| プリンター未接続     | 消灯             | —             | プリンターと接続されていません。     |  |
| プリンター<br>接続  | ネットワーク未接続      | 消灯            | プリンターと接続されています。      |  |
|              | 有線 LAN 接続中     | 点灯            | 点滅<br>(1 秒周期)        | 有線 LAN で、DHCP に IP アドレスを問合せ中です。                      |
|              | 有線 LAN 動作中     | 点灯            | 点灯                   | 有線 LAN でネットワーク動作中です。                                 |
|              | 無線 LAN 接続中 ※   | 点滅<br>(2 秒周期) | 点滅<br>(1 秒周期)        | 無線 LAN で、アクセスポイントに接続中、または DHCP サーバーに IP アドレスを問合せ中です。 |
| 無線 LAN 動作中 ※ | 点滅<br>(2 秒周期)  | 点灯            | 無線 LAN でネットワーク動作中です。 |  |
| リソースエラー      | 交互点滅 (1 秒周期)   |               | 本ボードが正常に動作できない状態です。  |  |
| システムエラー      | 交互点滅 (0.2 秒周期) |               | 本ボードが正常に動作できない状態です。  |  |

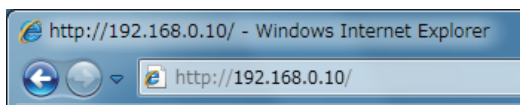
※：無線 LAN 使用時のみ

## Web マネージャ

インターフェースボードには Web マネージャと呼ばれる機能が備わっており、Web ブラウザーから本ボードに接続し、ブラウザ上で本ボードの設定を変更できます。

### Web マネージャの起動

1. Web ブラウザーを起動します。
2. アドレス欄に本ボードの IP アドレスを入力して、「Enter」キーを押します。



### HOME 画面

Web マネージャの HOME 画面です。

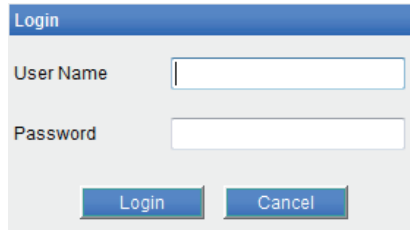
下記の画面は、無線 LAN の例です。



ここで「CONFIG」ボタンを押します。

## CONFIG 画面

下記の Login ダイアログが出ますので、管理者ユーザーでログインし、インターフェースボードの設定を行います。

A screenshot of a login dialog box. The dialog has a blue title bar with the text "Login". Below the title bar, there are two input fields: "User Name" and "Password". The "User Name" field is currently empty. Below the input fields, there are two buttons: "Login" and "Cancel".

- User Name  
本ボードの管理者ユーザー名を入力します。(初期値：admin)
- Password  
管理者ユーザーのパスワードを入力します。(初期値：admin)
- 「Login」 ボタン  
管理者ユーザー名、パスワードを入力して、「Login」 ボタンをクリックしてください。設定画面を表示します。  
設定の詳細については、別冊のマニュアルを参照ください。

# OKABE

## Marking Systems

### オカベマーキングシステム株式会社 拠点網

#### ● 東京本社

〒160-0022  
東京都新宿区新宿1-5-10  
TEL: 03-5379-5501 FAX: 03-5379-1084

#### ● 名古屋営業所

〒461-0005  
愛媛県名古屋市東区東桜2-10-1 ヤハギ東桜ビル2階  
TEL: 052-937-5125 FAX: 052-937-5127

#### ● 札幌営業所

〒064-0806  
北海道札幌市中央区南6条西1-5 6・1ビル5階  
TEL: 011-562-3525 FAX: 011-562-8280

#### ● 大阪支店

〒532-0002  
大阪府大阪市淀川区東三国2-34-1 ハイランドビル3階  
TEL: 06-6397-1551 FAX: 06-6397-1555

#### ● 仙台営業所

〒983-0044  
宮城県仙台市宮城野区宮千代2-1-2 アイランドビル1階  
TEL: 022-237-6251 FAX: 022-237-6253

#### ● 広島サービスセンター

〒733-0834  
広島県広島市西区草津新町1-14-11 メゾン綱岡101  
TEL: 082-276-5231 FAX: 082-276-5237

#### ● 新潟サービスセンター

〒950-0963  
新潟県新潟市中央区南出来島2-10-15 モンテ出来島2階  
TEL: 025-284-2720 FAX: 025-283-5164

#### ● 高松サービスセンター

〒760-0035  
香川県高松市鶴屋町1-8 ルポーゼ・セルソ1階  
TEL: 087-823-4570 FAX: 087-823-4587

#### ● 金沢営業所

〒920-0025  
石川県金沢市駅西本町1-14-29 サン金沢ビル4F  
TEL: 076-208-7371 FAX: 076-208-7371

#### ● 福岡支店

〒813-0034  
福岡県福岡市東区多の津1-14-1 FRCビル7階  
TEL: 092-622-7622 FAX: 092-621-1021

製品についてお困りの際は最寄りの拠点までご連絡ください。