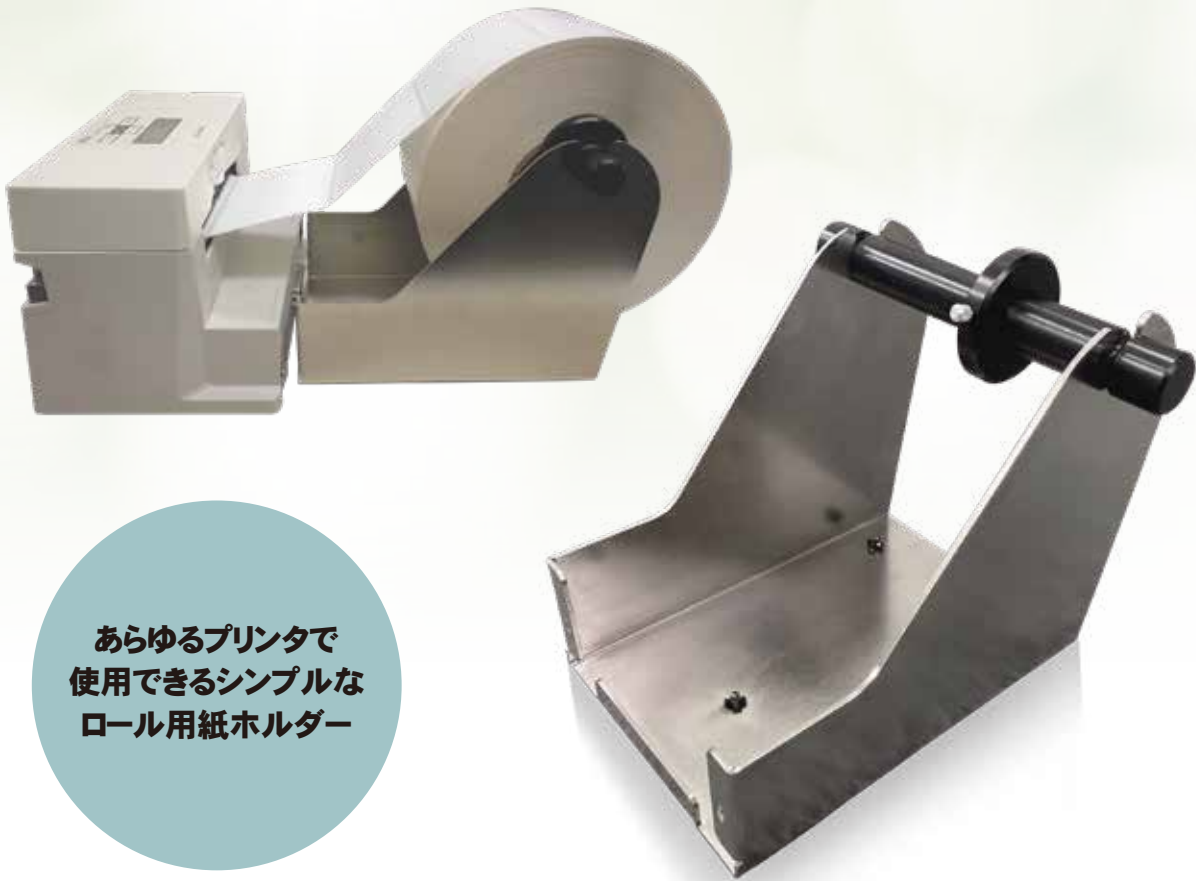


外部ロールホルダー

バーコードプリンタで
大量のラベル印刷を行う業務に最適



あらゆるプリンタで
使用できるシンプルな
ロール用紙ホルダー

特徴

- 最大外径 8 インチ（3 インチ紙管）のロール紙が装着可能
- 鉄製で重量があるのでセットした用紙がズレにくい
- 設置は置くだけ! どんなバーコードプリンタでも使用可能
- ラベル用紙はロール軸を通して上からはめるだけの簡単装着

外部ロールホルダー仕様

材質：鉄（SPCC）

サイズ：幅 135 mm × 高さ 173 mm × 奥行 212 mm

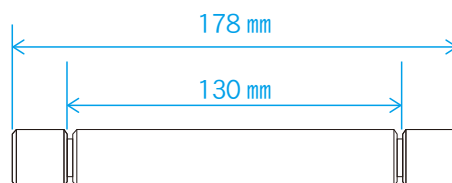
重量：約 1.2kg

最大ロール外径：8 インチ（3 インチ紙管）

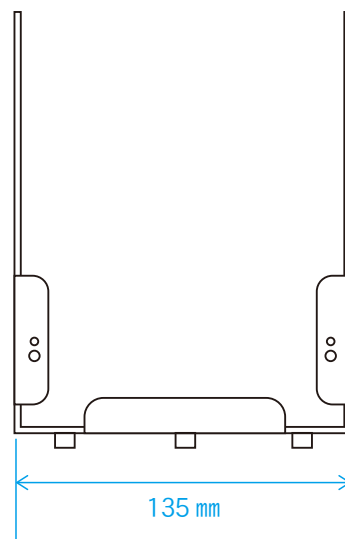
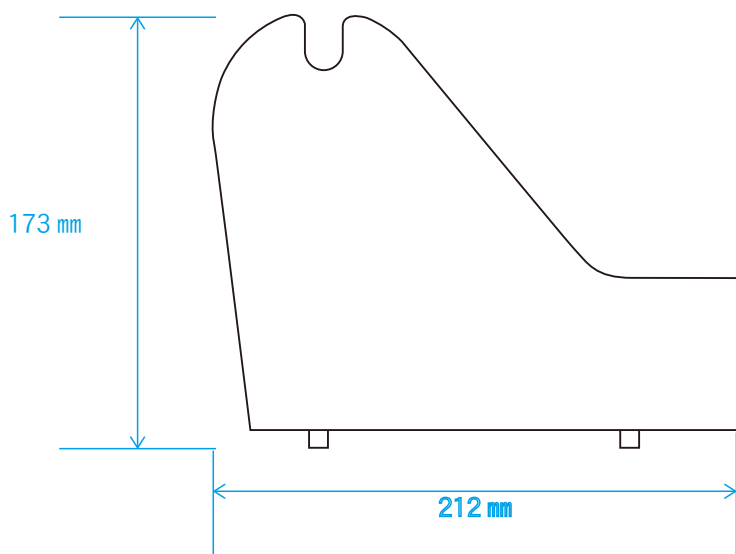
最大ロール幅：130 mm（ラベルガイド取り外し時）

ロール軸直径：22 mm

ロール軸



本体サイズ



※本カタログの内容は製品改良のため予告無く変更される場合があります。
※印刷の関係上、本カタログに掲載した写真及び画像は、色や細部等が実際とは異なる場合がございます。
※掲載の写真やサンプル等は使用シーンのイメージです。
※記載されている各名称は各社の商標または登録商標です。

オカベマーケティングシステム株式会社

本社 〒160-0022 東京都新宿区新宿1-5-10

☎ 0120-033-539 FAX:03-5379-1084

※携帯電話をご利用のかたは03-5379-5501へお電話ください。

拠点：札幌・仙台・新潟・金沢・名古屋・大阪・広島・高松・福岡

<https://www.okabe-ms.co.jp>

お問い合わせ先