

VC80x

車載用コンピュータ



クイックリファレンス
ガイド



ZEBRA

保証

Zebra の完全なハードウェア製品の保証については、サイト (www.zebra.com/warranty) にアクセスしてください。

サービスに関する情報

本機器の使用中に問題が発生する場合は、最寄りの技術サポートまたはシステムサポートにお問い合わせください。本機器に問題がある場合は、各地域の技術サポートまたはシステム サポートの担当者が、Zebra サポート (<http://www.zebra.com/support>) に問い合わせを行います。

このガイドの最新版は、www.zebra.com/support から入手可能です。

ソフトウェア サポート

Zebra ではお客様に、製品の購入時に最新の付属ソフトウェアを確実に入手していただきたいと考えています。

お使いの Zebra 製品に、最新の付属ソフトウェアがインストールされているか、www.zebra.com/support のサイトでご確認ください。最新のソフトウェアを確認するには、[Software Downloads] > [Product Line/Product] > [Go] を選択してください。

使用されているデバイスに購入時点での最新の限定ソフトウェアがインストールされていない場合、Zebra まで電子メール (entitlementservices@zebra.com) でご連絡ください。

電子メールには次の製品情報を必ず記載してください。

- モデル番号
- シリアル番号
- 購入証明書
- ダウンロードが必要なソフトウェアのタイトル

お使いの製品に関して、最新のソフトウェアをご提供可能な場合は、該当のソフトウェアをダウンロードしていただける Zebra の Web サイトへのリンクを記載した電子メールをお送りします。

はじめに

VC80x は、厳しい環境下で生産性を最大化するように設計された頑丈な車載用コンピュータです。VC80x は、そのオプションが倉庫、製造施設、港湾、資材置き場、および冷凍庫での材料の取り扱い用途に適したリアルタイムの無線データトランザクションに焦点を当てた、商用および工業用途での使用を目的としています。

VC80x のコンパクトなデザインは、大画面サイズ (10.4 インチ) を維持しながら、視認性を高め、安全性の問題を減らします。802.11a / b / g / n / ac WLAN は、意思決定を向上させ、エラーを減らし、生産性を高めるリアルタイム情報を提供します。

パッケージの開梱

パッケージの内容は以下のとおりです。

- VC80x 車載用コンピュータ
- VC80x クイックスタートガイド

機器を覆っている保護材を慎重にすべて取り外し、後で保管や搬送に使えるように、梱包箱を保管しておきます。

機器に破損がないか確認してください。同梱されているべき機器が足りない場合、またはそれらの機器が破損している場合は、すぐに Zebra サポート センターにお問い合わせください。連絡先については、2 ページの「サービスに関する情報」を参照してください。

ディスプレイからの保護フィルムの除去

VC80x のフロント ディスプレイは、輸送時に透明なフィルムで保護されています。このフィルムは、フロント ディスプレイの表面が損傷しないように、組み立て時にはフロント ディスプレイに残しておいてください。すべての組み立て作業が完了したら、フィルムを外してください。

関連文書

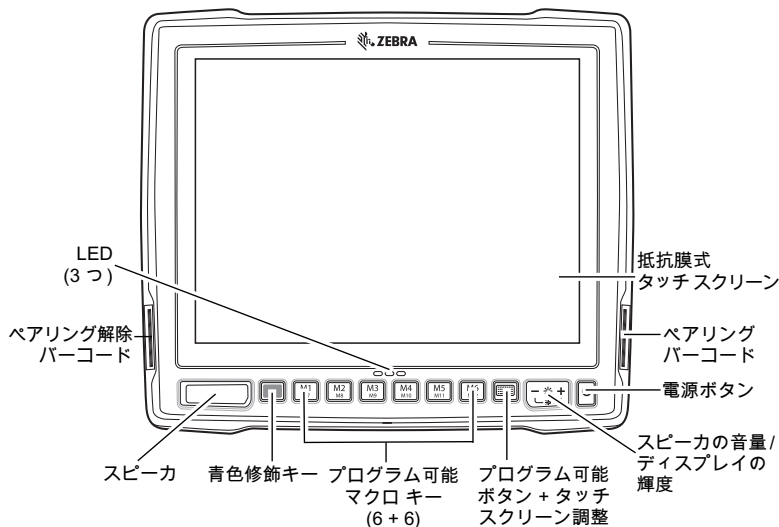
VC80x 車載用コンピュータに関するより詳しい情報については、次の資料を参照してください。

- 『VC80x User Guide for Android™ Version 7.1.2 p/n MN-003142-xx』には、VC80x のセットアップ、操作、仕様およびアクセサリの詳細な情報が記載されています。

本書およびすべてのガイドの最新バージョンは、次のサイトから入手可能です。
www.zebra.com/support

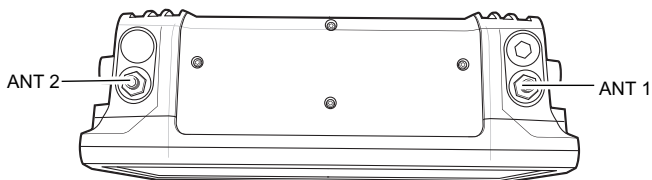
機能

正面図



外部 WiFi アンテナの上面図

802.11 a/b/g/n/ac 無線外部アンテナ コネクタ



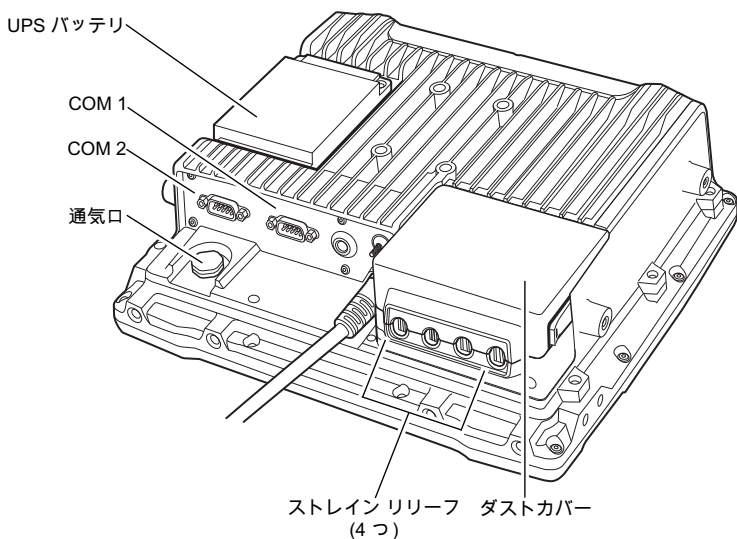
ANT 1 - 逆極性ジャック (WLAN + BT) 外部メイン アンテナ

ANT 2 - 逆極性ジャック (WLAN) 外部補助アンテナ

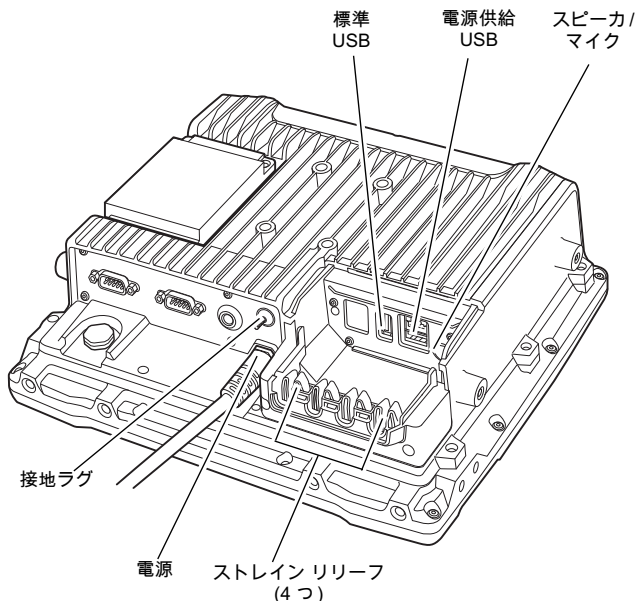
- ✓ 注 WiFi アンテナは VC80x に同梱されていないため、別途アクセサリとして注文する必要があります。
VC80x は、内蔵アンテナと外部アンテナの間で切り替えることができます。
設定の一覧については、www.zebra.com/support で、『VC80x User Guide for Android Version 7.1.2』を参照してください。

背面図

ダスト カバー付き背面図



ダスト カバーなし背面図



VC80x でのソフトウェアのセットアップ

VC80x ソフトウェアをセットアップするには次の手順に従います。

1. 外部電源に VC80x を接続します。
2. 電源ボタンを押し続けて、VC80x の電源をオンにします (4 ページの「正面図」を参照)。
3. VC80x で GSM ソフトウェアを使用する場合は、Google セットアップ ウィザードに従って Google アカウントを設定します。
4. 必要であれば、手動で日時を設定します。
 - a. **[Settings]** > **[Date & Time]** をタッチします。
 - b. **[Automatic date & time]** スイッチをタッチして、日付と時刻の自動設定を無効にします。

- c. **[Set Date]** をタッチして、現在の日付を設定します。
 - d. **[Set Time]** をタッチして、現在の時刻を設定します。
 - e. **[Select time zone]** をタッチして、所在地のタイムゾーンを設定します。
 - f. **[Home]** ボタンをタッチします。
5. VC80x を WLAN に接続します (7 ページの「無線ネットワークの設定」を参照)。
 6. 言語の設定を選択します。
 - a. **[Settings]** > **[Languages & input]** > **[Languages]** をタッチします。
 - b. **[Add Language]** をタッチして、言語を選択します。
 - c. 使用する言語を言語リストの一番上にドラッグします。システムの言語が切り替わります。
 - d. **[Home]** ボタンをタッチします。

詳細情報については、www.zebra.com/support で、『VC80x User Guide for Android Version 7.1.2』を参照してください。

無線ネットワークの設定

WLAN に接続するためには、次の手順に従います。

1. **[Settings]** > **[Wi-Fi]** をタッチします。
2. リストをスクロールし、使用する WLAN ネットワークを選択します。
3. オープン ネットワークの場合は、プロファイルを一度タッチするか、または押し続けてから **[Connect to network]** を選択します。または、セキュア ネットワークの場合は、要求されるパスワードまたはその他の資格情報を入力してから、**[Connect]** をタッチします。詳細については、システム管理者に問い合わせてください。
4. VC80x は、Dynamic Host Configuration Protocol (DHCP) を使用してネットワークからネットワーク アドレスなどの必要な情報を取得します。固定インターネット プロトコル (IP) アドレスを使用するように VC80x を設定する方法については、『VC80x User Guide for Android Version 7.1.2』を参照してください。
5. Wi-Fi の設定フィールドに **[Connected]** が表示され、VC80x が WLAN に接続されていることが示されます。

詳細設定の適用などのような詳細情報については www.zebra.com/support で、『VC80x User Guide for Android Version 7.1.2』を参照してください。

Bluetooth

VC80x には、さまざまな Bluetooth 周辺機器と通信するための Bluetooth 無線が装備されています。Bluetooth の設定を使用して、Bluetooth 周辺機器を設定します。

詳細情報については、www.zebra.com/support で、『VC80x User Guide for Android Version 7.1.2』を参照してください。

プログラム可能キー

VC80x のフロント ベゼルには 6 つのプログラム可能マクロ キーがあります。青色修飾キーと一緒に使用すると、さらに 6 つのプログラム可能キーが使用できます。キーをマップするには、**[Key Programmer]** の設定を使用します。

詳細情報については、www.zebra.com/support で、『VC80x User Guide for Android Version 7.1.2』を参照してください。

電源

AC 100/240V 電源 (p/n PWR-BGA24V150W0WW) と AC ライン コードを使用して、AC 電源から VC80x に電力を供給します。詳細情報については、www.zebra.com/support で、『VC80x User Guide for Android Version 7.1.2』を参照してください。



重要 AC/DC 電源は、オフィス環境などの室温状態での使用のみを目的としています。

取り付け



注意 車両の安全性、視認性、運転能力に影響を与える場所に車載用コンピュータを取り付けしないでください。

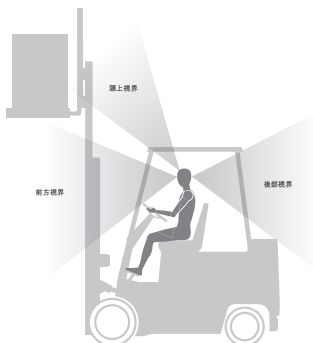
頭の高さより上に取り付けた場合は、取り付けブラケットに安全ストラップを使用することをお勧めします。

VC80x のフォークリフトへの取り付け



重要 車両フロント エンド接続ヒューズは、UL 275 に適合していなければなりません。

1. 使用する金具を VC80x に取り付けます。取り付けオプションや手順書の詳細については、www.zebra.com/support で、『VC80x User Guide for Android Version 7.1.2』を参照してください。
2. 金具を取り付けた VC80x を車両に取り付け、運転者の視界を妨げない位置に設置します。



視界を妨げない配慮

3. 外部アンテナを使用する場合は、アンテナを VC80x に垂直に接続してください。



注意 必ず手で周辺機器のつまみネジを締めます。つまみネジを締めるためにツールを使わないでください。



注 周辺機器を取り付ける場合は、取り付け場所に十分なスペースを確保してください。

4. VC80x に周辺機器を接続します。ケーブルをダスト カバー内のストレーンリリーフ ブラケットに入れ、ダスト カバーを元に戻します (5 ページの「背面図」を参照)。
5. VC80x を車両 DC 電源に接続します。
6. 電源ボタンを押して、機器の電源をオン/オフにします (4 ページの「正面図」を参照)。

オプション部品とアクセサリの接続

VC80x の接続ポートを使用してオプション部品とアクセサリを接続します (5 ページの「背面図」を参照)。

オプション部品、アクセサリ、部品番号の一覧については、
www.zebra.com/support で、『VC80x User Guide for Android Version 7.1.2』を参照してください。

- アンテナ オプション
- 取り付けオプション
- スキャナホルダー、キーボード取り付けトレイ、キーパッドサイド取り付けブラケット
- キーボードと数字キーパッド
- ケーブルおよび電源
- その他: スピーカ/マイク、スクリーン保護シート、スタイラス

車両 DC 電源の接続

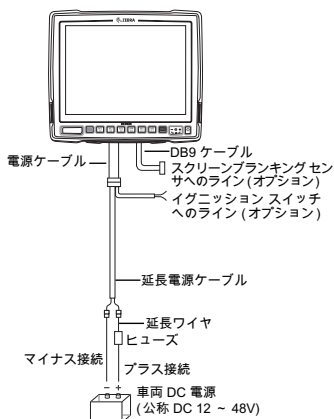


注意 資格のあるサービス技術者のみが、VC80x を車載バッテリーに接続してください。

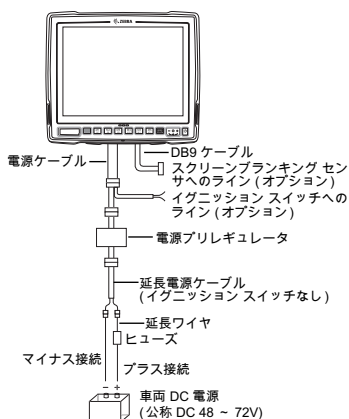


注 電源アダプタおよび延長ケーブルの要件は異なる場合があります。オプション部品とアクセサリの一覧については、www.zebra.com/support で、『VC80x User Guide for Android Version 7.1.2』を参照してください。

電源ブリレギュレータなし
DC 電源が 48V 以下の車両の場合



電源ブリレギュレータ付き
DC 電源が 48V を超える車両の場合





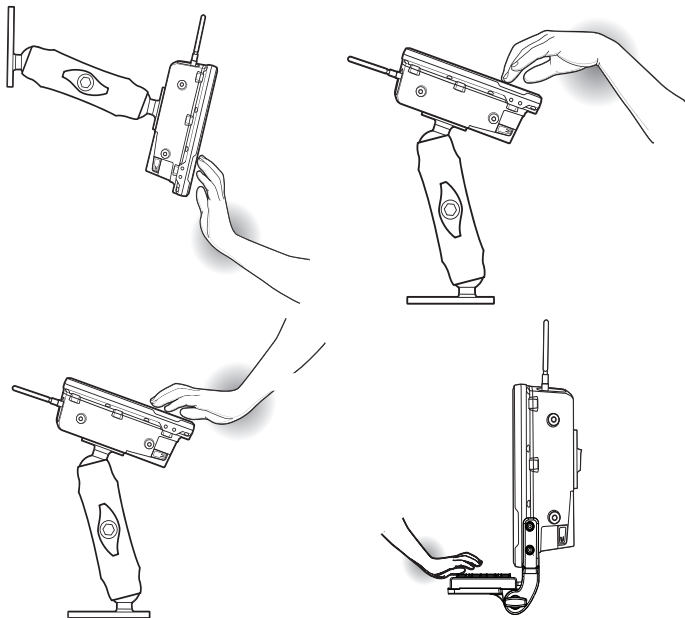
注意 延長電源ケーブルキットのダイオード/チョークアセンブリは使用しないでください。

取り付けでの安全

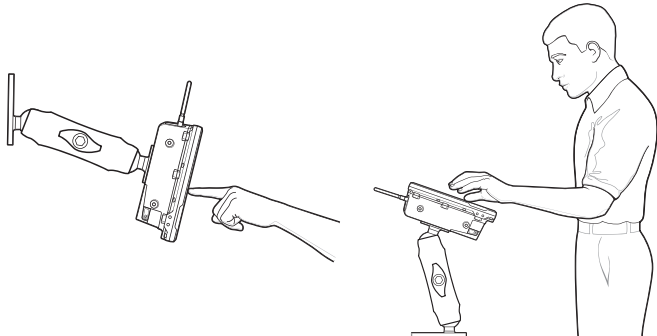
金具を正しく取り付けなかった場合や金具を改造した場合、重大な傷害または物的損害が発生することがあります。運転者の安全を確保するためには、コンピュータと金具を固定するときに、キャリブレーションされたトルクレンチと、購入した VC80x モデル専用で支給された取り付け器具を使用する必要があります。公共道路または高速道路で走行する車両に取り付け金具を使用することは禁止されています。金具の取り付けに問題がある場合は、Zebra テクニカル サポートまたは Zebra 販売代理店にお問い合わせください。詳細な取り付け情報については、『VC80x User Guide for Android Version 7.1.2』を参照してください。

人間工学

手首を極端に曲げないでください



最適な手首の位置



規制に関する情報

本機器は、Zebra Technologies Corporation ブランドとして認定されています。

このガイドは、モデル番号 VC80x に適用されます。

Zebra の機器はすべて、販売地域のルールおよび規制に準拠するように設計されており、必要に応じてその旨を記載したラベルが貼付されています。

各言語での情報は、次の弊社ウェブサイトでご確認ください。

www.zebra.com/support

Zebra の機器に変更または改変を加えた場合、Zebra による明示的な承認がある場合を除き、その機器を操作するお客様の権限が無効になる場合があります。

定格最大動作温度: 50°C



注意 Zebra 承認済みおよび UL 規格のアクセサリ、バッテリーパック、バッテリー充電器のみを使用してください。

濡れた状態のモバイル コンピュータまたはバッテリーは充電しないでください。すべてのコンポーネントが乾いた状態であることを確認してから、外部電源に接続してください。

Bluetooth® 無線テクノロジー

本機は、承認済みの Bluetooth® 製品です。詳細な情報または最終製品の一覧については、www.bluetooth.org/tpg/listings.cfm の Web サイトを参照してください。

無線機器の使用に関する各国の承認

規制に関するマークは、認証を受けることを条件に、使用する無線が、米国、カナダ、日本、中国、オーストラリア、および欧州で承認されている機器に付けられています。

その他の国のマークについては、「適合宣言」文書 (DoC) を参照してください。この文書は、次のサイトで入手できます。www.zebra.com/doc

注: 欧州には、オーストリア、ベルギー、ブルガリア、クロアチア、チェコ共和国、キプロス、デンマーク、エストニア、フィンランド、フランス、ドイツ、ギリシャ、ハンガリー、アイスランド、アイルランド、イタリア、ラトビア、リヒテンシュタイン、リトアニア、ルクセンブルグ、マルタ、オランダ、ノルウェー、ポーランド、ポルトガル、ルーマニア、スロバキア共和国、スロベニア、スペイン、スウェーデン、スイスおよび英国が含まれます。



注意 規制当局の承認を受けていない機器を操作することは違法です。

各国におけるローミング

この機器には国際ローミング機能 (IEEE802.11d) が組み込まれています。この機能により、特定の国内で適切な通信チャネルを選択できるようになります。

アドホック通信 (2.4GHz 周波数帯)

アドホック通信で使用できるのは、チャネル 1 ~ 11 (2412 ~ 2462MHz) に制限されています。

Wi-Fi ダイレクト

操作は、使用する国のサポート対象として次のチャネル/帯域幅に制限されます。

- チャネル 1 ~ 11 (2412 ~ 2462MHz)
- チャネル 36 ~ 48 (5150 ~ 5250MHz)
- チャネル 149 ~ 165 (5745 ~ 5825MHz)

動作周波数 - FCC および IC

5GHz のみ

Industry Canada 宣言



注意 同一チャネルのモバイル サテライト システムへの有害な電波干渉の可能性を低減するために、5150 ~ 5250MHz の周波数帯では、この機器を屋内でのみ使用するようになしてください。高出力レーダーは、5250 ~ 5350MHz 周波数帯および 5650 ~ 5850MHz 周波数帯の一次ユーザー (優先順位が高い) として指定されており、LE-LAN 機器に干渉および / または損傷を起こす危険性があります。



通知 Le dispositif fonctionnant dans la bande 5150-5250 MHz est réservé uniquement pour une utilisation à l'intérieur afin de réduire les risques de brouillage préjudiciable aux systèmes de satellites mobiles utilisant les mêmes canaux. Les utilisateurs de radars de haute puissance sont désignés utilisateurs principaux (c.-à-d., qu'ils ont la priorité) pour les bands 5250-5350 MHz et 5650-5850 MHz et que ces radars pourraient causer du brouillage et/ou des dommages aux dispositifs LAN-EL.

2.4GHz のみ

米国内において 802.11b/g の利用可能なチャネルは 1 ~ 11 です。チャネルの範囲はファームウェアにより制限されています。

健康および安全に関する推奨事項

人間工学に基づく推奨事項



注意 人間工学上の被害を受けるリスクを回避または最小限に抑えるため、以下の推奨事項に従ってください。安全に関する社内規定に従って本製品を使用していることを衛生 / 安全管理担当者に確認し、従業員の負傷を防いでください。

- 同じ動作の繰り返しは、極力減らすか、なくすようにしてください。
- 自然な姿勢を保ってください。
- 過度に力が必要な動作は、極力減らすか、なくすようにしてください。
- 頻繁に使用するものは手の届く範囲内に配置してください。
- 作業は、適切な高さで行ってください。
- 振動が発生する作業は、極力減らすか、なくすようにしてください。
- 直接圧力を受ける作業は、極力減らすか、なくすようにしてください。
- 調整可能な作業台を用意してください。
- 適切な距離を保ってください。
- 適切な作業環境を用意してください。
- 作業手順を改善してください。

車両への設置

自動車の電子システム (安全システムなど) が正しく取り付けられていない場合、または十分にシールドされていない場合、RF 信号の影響を受けることがあります。お使いの車両については、車両の製造業者または販売代理店にご確認ください。また、車両に追加設置した機器については、その製造業者にもご確認ください。

エアバッグは勢いよく膨らみます。固定式やポータブル式の無線機器をはじめとするあらゆる装置を、エアバッグの上またはエアバッグの展開領域に設置しないようにしてください。車内用無線機器を適切な場所に設置しないと、エアバッグが膨らんだときに深刻な身体的損傷を負う危険性があります。

装置は、手の届く範囲に設置してください。道路から視線をそらさずに操作できるようにする必要があります。

注: 電話を受けた際にクラクションを鳴らしたり、ライトを点滅させたりする警告装置への接続は、公道では禁止されています。

重要: 設置や使用前に、フロントガラスへの取り付けおよび機器の使用に関する国や地域の法律を確認してください。

安全に設置するための注意点

- 運転者の視界を遮る場所や、車の運転の支障となる場所には電話を置かないでください。
- エアバッグを覆わないでください。

路上での安全

運転中は、メモを取ったり、機器を使用したりしないでください。メモを取ったり、アドレス帳で検索したりすると、運転上の安全性が損なわれます。

運転中は、安全運転を第一に考え、運転に集中してください。運転時の無線機器の使用に関する各地域の法律および規制を確認してください。それらの規制に常に従う必要があります。

無線機器を運転席で使用する場合は、常識の枠を越えないようにし、次の点に留意してください。

1. お使いの無線機器およびその機能(短縮ダイヤルやリダイヤルなど)について熟知すること。このような機能を使用できる場合は、道路に注意を払いながら電話をかけることができます。
2. ハンズフリー機器を使用できる場合は、使用すること。
3. 電話の話し相手に運転中であることを告げること。交通が混雑している場合、または危険な気象状態にある場合は、必要に応じて電話を中断してください。雨、みぞれ、雪、凍結、および交通渋滞は、危険な状態と言えます。
4. 交通量を見極め、最適な状態で電話をかけること。可能であれば、動いていないときや、車の流れに入る前に電話をかけてください。自動車を停めているときに電話をかけるように心がけてください。移動中に電話をかける必要がある場合は、ダイヤルを数回押すたびに道路とミラーを確認するようにします。
5. ストレスが多い会話や感情的な会話は、気が散ることがあるので避けること。電話の相手に自分が運転中であることを理解してもらい、気が散る可能性のある話題は中断してください。
6. 助けが必要な場合は、携帯電話を利用すること。火事、交通事故、または医療緊急時は、救急サービス(米国では 911、欧州では 112)または各地域の緊急電話番号に電話してください。携帯電話からこれらの番号への通話は無料です。また、セキュリティコード、ネットワーク、SIM カードの有無に関係なく通話できます。
7. 緊急時は、人命保護のために携帯電話を利用すること。交通事故、犯罪、その他の人命にかかわる重大な緊急事態を目撃した場合は、救急サービス(米国では 911、欧州では 112)または各地域の緊急電話番号に電話してください。

8. 必要に応じて、路上支援サービスや、携帯電話用の特殊な非緊急サービスを利用すること。危険を伴わない車両故障、故障信号、負傷者のいない小規模な交通事故、または盗難車を発見した場合は、路上支援サービスや携帯電話用の非緊急サービスに電話してください。

無線機器業界では、運転中の無線機器/携帯電話の安全使用を呼びかけています。



無線機器の使用上の注意

無線機器の使用に関わるすべての警告文をよくお読みください。

潜在的に危険な環境 - 車両での使用

燃料貯蔵所や化学製品工場、空気中に化学物質や粒子(種子、ちり、金属粉など)を含む場所、または通常、自動車のエンジンを切るように義務付けられている場所では、無線機器の使用に関する規制に従う必要があります。

航空機内での安全

空港または航空会社のスタッフの指示に従って、無線機器の電源を切ってください。お使いの機器に「機内モード」などの機能が備わっている場合は、航空会社のスタッフにその旨を説明し、使用可能かどうかを確認してください。

病院での安全



無線機器は、無線周波エネルギーを送信するため、医療用電子機器に影響を与える可能性があります。

病院、クリニック、または医療施設の指示に従って、無線機器の電源を切ってください。このような指示は、電波の影響を受けやすい医療機器に対する干渉を防ぐためのものです。

ペースメーカー

ペースメーカーの製造業者は、ペースメーカーへの干渉を防ぐため、ハンドヘルドの無線機器とペースメーカーを 15cm 以上離すことを推奨しています。この推奨内容は、Wireless Technology Research が独自に行った研究や推奨事項と一致しています。

ベースメーカーの使用者:

- 無線機器の電源が入っている場合は、常に、ベースメーカーから 15cm 以上離してください。
- 無線機器を胸ポケットに入れしないでください。
- ベースメーカーの誤作動の可能性を最小限にするため、ベースメーカーの植え込み部位と反対側の耳で通話してください。
- 干渉が発生していると思われる場合は、機器をオフにしてください。

その他の医療機器

かかりつけの医師または医療機器の製造業者にお問い合わせのうえ、ワイヤレス製品が医療機器に干渉しないかどうかを確認してください。



無線周波放射に関するガイドライン

安全に関する情報

無線周波放射の抑制 - 適切な使用

機器の操作は、必ず指示に従って行ってください。

国際的規格

この機器は、無線機器から発生する電磁場に人体がさらされた場合に関して、国際的に認知された標準を満たしています。電磁場に人体がさらされた場合の「国際的」情報については、Zebra の「適合宣言」文書 (DoC) を参照してください。この文書は www.zebra.com/doc から入手できます。

無線機器から放射される無線周波エネルギーの安全性についての詳細は、www.zebra.com/responsibility (「Corporate Responsibility」の下の項目) を参照してください。

欧州

遠隔設置および単体設置アンテナについて

EU の無線周波放射制限値に準拠するため、リモートの場所で屋外に設置するアンテナ、または同様の構成のスタンドアロン デスクトップでユーザーの近くで動作するアンテナは、人体から少なくとも 20cm 離して操作する必要があります。

米国およびカナダ

配置場所に関する宣言

FCC の無線周波放射に関する制限に準拠するため、本送信機で使用されているアンテナは、他の送信機またはアンテナと同じ場所に配置したり組み合わせて動作させたりしてはなりません。ただし、本出願で承認されている場合を除きます。

重要: (モバイル機器用)

放射被ばくについて:

この機器は、規制されていない環境に関する IC の放射制限規定に準拠しています。この機器は、アンテナを人体から 20cm 以上離して設置し、使用する必要があります。

NOTE IMPORTANTE: (Pour l'utilisation de dispositifs mobiles)

Déclaration d'exposition aux radiations:

Cet équipement est conforme aux limites d'exposition aux rayonnements IC établies pour un environnement non contrôlé. Cet équipement doit être installé et utilisé avec un minimum de 20 cm de distance entre la source de rayonnement et votre corps.

遠隔設置および単体設置アンテナについて

FCC の無線周波放射制限値に準拠するため、リモートの場所で屋外に設置するアンテナ、または同様の構成のスタンドアロン デスクトップでユーザーの近くで動作するアンテナは、人体から少なくとも 20cm 離して操作する必要があります。

FCC の無線周波放射制限値に準拠するため、モバイル送信機は人体から 20 cm 以上離して使用してください。

電源

次の電気定格を備えた Zebra 承認済みの Nationally Recognized Test Laboratory (NRTL) 規格の ITE (LPS/SELV) 電源のみを使用してください。出力 DC 24V、最小 6.25A (最高周囲温度 40°C 以上)。これ以外の電源を使用した場合、この機器に対する承認事項はすべて無効になります。また、危険な場合があります。

バッテリー

台湾 - リサイクル



「**廢電池請回收**」

EPA (Environmental Protection Administration: 行政院環境保護署) は、Waste Disposal Act (廃棄物処理法) の第 15 条において、乾電池の製造業者および輸入業者に対し、販売、景品、またはプロモーション目的で使用する電池にリサイクルマークの表示を義務付けています。バッテリーの正しい廃棄方法については、台湾の正規回収業者にお問い合わせください。

バッテリー情報



注意 適切でないタイプのバッテリーと交換すると、爆発のおそれがあります。

使用済みのバッテリーは、指示に従って廃棄してください。

Zebra が認定したバッテリーのみを使用してください。バッテリー充電機能付きのアクセサリは、以下のバッテリーモデルでの使用が承認されています。

部品番号 BT000254A01 (DC 12.6V、2000mAh)

Zebra 承認済みの充電式バッテリーパックは、業界内の高基準に適合するように設計および製造されています。

ただし、バッテリーの寿命や保管期間には限界があります。バッテリーパックの実際の寿命は、温度や極端な環境条件および激しい落下など、さまざまな要因に影響されます。

バッテリーを 6 か月以上保管する場合、バッテリーの総合的な品質に修復不能な劣化が生じる可能性があります。バッテリーを保管する場合は、容量の低下や金属部品の錆び、液漏れを防ぐため、フル充電の半分ほどの充電量にし、機器から取り外して、乾いた涼しい場所で保管してください。バッテリーを 1 年以上保管する場合は、1 年に 1 回以上充電レベルを確認し、フル充電の半分まで充電してください。

駆動時間が極端に短くなった場合は、新しいバッテリーに交換してください。

Zebra のバッテリーには、標準で 1 年間の保証期間が設定されています。これは、個別に購入した場合でも、モバイルコンピュータまたはバーコードスキャナに付属している場合でも同様です。Zebra バッテリーの詳細については、次の Web サイトを参照してください。 www.zebra.com/batterybasics

バッテリーの安全に関するガイドライン

機器を充電する場所には埃が溜まらないようにしてください。また、近くに可燃性の物質や薬品を置かないでください。業務環境以外で機器を充電する場合は、特に細心の注意を払ってください。

- バッテリーの使用、保管、および充電については、ユーザー ガイドに記載されているガイドラインに従ってください。
- バッテリーを正しく使用しないと、火災、爆発、またはその他の事故の原因となる場合があります。
- モバイル デバイス バッテリーを充電する場合は、バッテリーと充電器の温度を、0°C ~ 40°C (32°F ~ 104°F) に保つ必要があります。
- 互換性のないバッテリーや充電器は使用しないでください。互換性のないバッテリーまたは充電器を使用すると、火災、爆発、液漏れなどの事故の原因となる場合があります。バッテリーまたは充電器の互換性についてご質問のある場合は、Zebra サポートにお問い合わせください。
- バッテリーの分解、破碎、屈曲、変形、穴開け、寸断などを行わないでください。
- バッテリー駆動式の機器を硬い地面に落とすと、バッテリーがオーバーヒートする原因になる可能性があります。
- バッテリーをショートさせたり、金属や導電性の物体をバッテリー ターミナルに接触させたりしないでください。
- 改造や再加工、バッテリー内部への異物の挿入、水やその他の液体への浸漬または暴露、または火、爆発あるいはその他の危険物への暴露を行わないでください。
- 駐車中の車両内、またはラジエータなどの熱源の近くなど、高温になる可能性のある場所あるいはその近くに、機器を放置または保管しないでください。バッテリーを電子レンジや乾燥機に入れしないでください。
- 児童がバッテリーを使用する場合は、保護者の監督が必要です。
- 使用済みの充電式バッテリーは、現地の法令に従ってすみやかに廃棄してください。
- バッテリーを廃棄するときは焼却しないでください。
- バッテリーを飲み込んだ場合は、ただちに医師の診断を受けてください。
- バッテリーが液漏れした場合は、漏れた液体が皮膚や目に触れないようにしてください。触れてしまった場合は、接触部位を大量の水で洗い流し、医師の診断を受けてください。
- 機器またはバッテリーの破損が疑われる場合は、Zebra サポートに検査を依頼してください。

無線電波干渉についての要件 - FCC



注: この機器は、FCC ルール第 15 部に定められた Class B デジタル機器に関する制限に従ってテストされ、これに準拠するものと認定されています。この制限は、住居内での有害な電波干渉に対する妥当な保護を提供するために規定されたものです。この機器は、無線周波エネルギーを発生、使用、および放射する可能性があります。指示に従わずに設置および使用した場合、無線通信に有害な電波干渉を引き起こす可能性があります。ただし、これは特定の設置状況で電波干渉が発生しないことを保証するものではありません。この機器がラジオやテレビの受信に有害な電波干渉を引き起こし、機器の電源のオン/オフ操作によってそのことが確認できる場合、以下の方法を用いて、お客様ご自身で電波障害の解決を試みることをお勧めします。

- 受信アンテナの方向または場所を変える
- 機器と受信機の距離を離す
- 受信機が接続されているものとは別の回路のコンセントに機器を接続する
- 販売店またはテレビ/ラジオの専門技術者に相談する

無線送信機 (第 15 部)

この機器は、FCC ルール第 15 部に準拠しています。この機器の動作は次の 2 つの条件を前提としています。(1) この機器は有害な干渉を発生させません。(2) この機器は、誤動作の原因となり得る干渉も含め、受信したあらゆる干渉を許容する必要があります。

無線電波干渉についての要件 - カナダ

CAN ICES-3 (B)/NMB-3(B)

無線送信機

この機器はカナダ産業省のライセンス免除 RSS に適合しています。この機器の動作は次の 2 つの条件を前提としています。(1) この機器は干渉を発生させません。(2) この機器は、誤動作の原因となり得る干渉も含め、あらゆる干渉の影響を許容する必要があります。

Le présent appareil est conforme aux CNR d'Industrie Canada applicables aux appareils radio exempts de licence. L'exploitation est autorisée aux deux conditions suivantes: (1) l'appareil ne doit pas produire de brouillage, et (2) l'utilisateur de l'appareil doit accepter tout brouillage radio électrique subi même si le brouillage est susceptible d'en compromettre le fonctionnement.

無線 LAN 機器:

カナダで 5GHz 帯の無線 LAN を使用する場合、以下の制限があります。

- 制限周波数帯 5.60 ~ 5.65GHz

Pour les équipements RLAN:

L'utilisation de la bande RLAN 5 GHz au Canada présente les limitations suivantes :

- Bande restreinte 5.60 - 5.65 GHz

ラベルのマーク: 無線認可の前の「IC:」という語は、単にカナダ産業省技術仕様に適合していることを示しています。

Etiquette de marquage: Le terme "IC" avant la certification radio signifie que le produit est compatible avec le spécification Industrie Canada.

カナダ産業省の規制に従って、この無線送信機はカナダ産業省によって送信機用に承認されたアンテナの種類および最大ゲイン（またはそれ以下）のアンテナで動作することができます。他のユーザーへの無線干渉のリスクを低減する目的で、等価等方放射電力 (e.i.r.p.) が、良好な接続を確立するために必要な強度を超えないように、アンテナ タイプとゲインを選択する必要があります。

Conformément à la réglementation d'Industrie Canada, le présent émetteur radio peut fonctionner avec une antenne d'un type et d'un gain maximal (ou inférieur) approuvé pour l'émetteur par Industrie Canada. Dans le but de réduire les risques de brouillage radio électrique à l'intention des autres utilisateurs, il faut choisir le type d'antenne et son gain de sorte que la puissance isotrope rayonnée équivalente (p.i.r.e.) ne dépasse pas l'intensité nécessaire à l'établissement d'une communication satisfaisante.

この無線送信機は、カナダ産業省に承認されており、以下のリストに記載されるアンテナのタイプで動作し、各アンテナ タイプの許容可能な最大ゲインと必要なアンテナ インピーダンスを使用しています。このリストに記載されていないアンテナのタイプで、または最大ゲインを超えるゲインを使用するアンテナを使用してこの送信器を動作させることは固く禁じられています。

Le présent émetteur radio a été approuvé par Industrie Canada pour fonctionner avec les types d'antenne énumérés ci-dessous et ayant un gain admissible maximal et l'impédance requise pour chaque type d'antenne. Les types d'antenne non inclus dans cette liste ou dont le gain est supérieur au gain maximal indiqué, sont strictement interdits pour l'exploitation de l'émetteur.

パッチ	3.96/5dBi	[2.4/5GHz]	内蔵アンテナ
モノポール	-0.4/-1.5dBi	[2.4/5GHz]	外部アンテナ
モノポール	2.6dBi	[2.4/5GHz]	外部アンテナ
ダイポール	1.4/2.8dBi	[2.4/5GHz]	外部アンテナ

CEマークと欧州経済地域 (EEA)

EEA 地域で 5GHz 帯の無線 LAN を使用する場合、以下の制限があります。

- 5.15 ~ 5.35GHz は室内専用で制限されています。

準拠の宣言

Zebra は、本無線機器が欧州議会および欧州委員会の指令 2014/53/EU および 2011/65/EU に準拠することを宣言します。EU 適合宣言書の全文は、インターネットアドレス www.zebra.com/doc で参照できます。

その他の国

オーストラリア

オーストラリアで、5.50 ~ 5.65 GHz での 5GHz の無線 LAN の使用は制限されています。

ブラジル

Declarações Regulamentares para VC80x - Brazil

Nota: A marca de certificação se aplica ao Transceptor, modelo VC80x. Este equipamento não tem direito à proteção contra interferência prejudicial e não pode causar interferência em Sistemas devidamente autorizados.

Para maiores informações sobre ANATEL consulte o site: www.anatel.gov.br

チリ

Conforme a Resolución 755 parte j.1), se ajustará el dispositivo a operar en interiores en las siguientes bandas con una potencia máxima radiada no superior a 150mW:

- 2.400 a 2.483,5 MHz
- 5.150 a 5,250 MHz
- 5.250 a 5,350 MHz
- 5.470 a 5,725 MHz
- 5.725 a 5,850 MHz

Además, de acuerdo con Resolución 755, para la banda 5.150 a 5.250 MHz la operación del equipo estará restringida al interior de inmuebles y la densidad de potencia radiada máxima no excederá 7,5mW/MHz en cualquier banda de 1MHz o su valor equivalente de 0,1875 mW/25 kHz en cualquier banda de 25 kHz.

中国

通过访问以下网址可下载当地语言支持的产品说明书

www.zebra.com/support

锂电池安全警示语：

警告：请勿拆装，短路，撞击，挤压或者投入火中

注意：如果电池被不正确型号替换，或出现鼓胀，会存在爆炸及其他危险

请按说明处置使用过的电池

电池浸水后严禁使用

合格证：



ユーラシア関税同盟

Евразийский Таможенный Союз

Данный продукт соответствует требованиям знака ЕАС.



香港

HKTA1039 に従い、5.15GHz ~ 5.35GHz の周波数帯は屋内操作専用です。

メキシコ

La operación de este equipo está sujeta a las siguientes dos condiciones: (1) es posible que este equipo o dispositivo no cause interferencia perjudicial y (2) este equipo o dispositivo debe aceptar cualquier interferencia, incluyendo la que pueda causar su operación no deseada.

臺灣

低功率電波輻射性電機管理辦法

第十二條

經型式認證合格之低功率射頻電機，非經許可，公司、商號或使用者均不得擅自變更頻率、加大功率或變更原設計之特性及功能。

第十四條

低功率射頻電機之使用不得影響飛航安全及干擾合法通信；經發現有干擾現象時，應立即停用，並改善至無干擾時方得繼續使用。

前項合法通信，指依電信規定作業之無線電通信。

低功率射頻電機須忍受合法通信或工業、科學及醫療用電波輻射性電機設備之干擾。

應避免影響附近雷達系統之操作

公司資訊

台灣斑馬科技股份有限公司 / 台北市信義區松高路 9 號 13 樓



電氣電子機器之廢棄處理規制 (WEEE)

English: For EU Customers: All products at the end of their life must be returned to Zebra for recycling. For information on how to return product, please go to: www.zebra.com/weee.

Français : Clients de l'Union Européenne : Tous les produits en fin de cycle de vie doivent être retournés à Zebra pour recyclage. Pour de plus amples informations sur le retour de produits, consultez : www.zebra.com/weee.

Español: Para clientes en la Unión Europea: todos los productos deberán entregarse a Zebra al final de su ciclo de vida para que sean reciclados. Si desea más información sobre cómo devolver un producto, visite: www.zebra.com/weee.

Български: За клиенти от ЕС: След края на полезния им живот всички продукти трябва да се връщат на Zebra за рециклиране. За информацията относно връщането на продукти, моля отидете на адрес: www.zebra.com/weee.

Deutsch: Für Kunden innerhalb der EU: Alle Produkte müssen am Ende ihrer Lebensdauer zum Recycling an Zebra zurückgesandt werden. Informationen zur Rücksendung von Produkten finden Sie unter www.zebra.com/weee.

Italiano: per i clienti dell'UE: tutti i prodotti che sono giunti al termine del rispettivo ciclo di vita devono essere restituiti a Zebra al fine di consentirne il riciclaggio. Per informazioni sulle modalità di restituzione, visitare il seguente sito Web: www.zebra.com/weee.

Português: Para clientes da UE: todos os produtos no fim de vida devem ser devolvidos à Zebra para reciclagem. Para obter informações sobre como devolver o produto, visite: www.zebra.com/weee.

Nederlands: Voor klanten in de EU: alle producten dienen aan het einde van hun levensduur naar Zebra te worden teruggezonden voor recycling. Raadpleeg www.zebra.com/weee voor meer informatie over het terugzenden van producten.

Polski: Klienci z obszaru Unii Europejskiej: Produkty wycofane z eksploatacji należy zwrócić do firmy Zebra w celu ich utylizacji. Informacje na temat zwrotu produktów znajdują się na stronie internetowej www.zebra.com/weee.

Čeština: Pro zákazníky z EU: Všechny produkty je nutné po skončení jejich životnosti vrátit společnosti Zebra k recyklaci. Informace o způsobu vrácení produktu najdete na webové stránce: www.zebra.com/weee.

Eesti: EL klientidele: kõik tooted tuleb nende eluea lõppedes tagastada taaskasutamise eesmärgil Zebra'ile. Lisainformatsiooni saamiseks toote tagastamise kohta külastage palun aadressi: www.zebra.com/weee.

Magyar: Az EU-ban vásárlóknak: Minden tönkrement terméket a Zebra vállalathoz kell eljuttatni újrahasznosítás céljából. A termék visszajuttatásának módjával kapcsolatos tudnivalóért látogasson el a www.zebra.com/weee weboldalra.

Svenska: För kunder inom EU: Alla produkter som uppnått sin livslängd måste returneras till Zebra för återvinning. Information om hur du returnerar produkten finns på www.zebra.com/weee.

Suomi: Asiakkaat Euroopan unionin alueella: Kaikki tuotteet on palautettava kierrätettäväksi Zebra-yhtiöön, kun tuotetta ei enää käytetä. Lisätietoja tuotteen palauttamisesta on osoitteessa www.zebra.com/weee.

Dansk: Til kunder i EU: Alle produkter skal returneres til Zebra til recirkulering, når de er udtjent. Læs oplysningerne om returnering af produkter på: www.zebra.com/weee.

Ελληνικά: Για πελάτες στην Ε.Ε.: Όλα τα προϊόντα, στο τέλος της διάρκειας ζωής τους, πρέπει να επιστρέφονται στην Zebra για ανακύκλωση. Για περισσότερες πληροφορίες σχετικά με την επιστροφή ενός προϊόντος, επισκεφθείτε τη διεύθυνση www.zebra.com/weee στο Διαδίκτυο.

Malti: Għal klijenti fl-JE: il-prodotti kollha li jkunu waslu fl-aħħar tal-ħajja ta' l-użu tagħhom, iridu jiġu rritornati għand Zebra għar-riċiklaġġ. Għal aktar taġħrif dwar kif għandek tirritorna l-prodott, jekk jogħġbok żur: www.zebra.com/weee.

Românesc: Pentru clienții din UE: Toate produsele, la sfârșitul duratei lor de funcționare, trebuie returnate la Zebra pentru reciclare. Pentru informații despre returnarea produsului, accesați: www.zebra.com/weee.

Slovenski: Za kupce v EU: vsi izdelki se morajo po poteku življenjske dobe vrniti podjetju Zebra za reciklažo. Za informacije o vračilu izdelka obiščite: www.zebra.com/weee.

Slovenčina: Pre zákazníkov z krajín EU: Všetky výrobky musia byť po uplynutí doby ich životnosti vrátené spoločnosti Zebra na recykláciu. Bližšie informácie o vrátení výrobkov nájdete na: www.zebra.com/weee.

Lietuvių: ES vartotojams: visi gaminiai, pasibaigus jų eksploatacijos laikui, turi būti gražinti utilizuoti į kompaniją „Zebra“. Daugiau informacijos, kaip gražinti gaminį, rasite: www.zebra.com/weee.

Latviešu: ES klientiem: visi produkti pēc to kalpošanas mūža beigām ir jānogādā atpakaļ Zebra otrreizējai pārstrādei. Lai iegūtu informāciju par produktu nogādāšanu Zebra, lūdzu, skatiet: www.zebra.com/weee.

Türkçe: AB Müşterileri için: Kullanım süresi dolan tüm ürünler geri dönüşürme için Zebra'ya iade edilmelidir. Ürünlerin nasıl iade edileceği hakkında bilgi için lütfen şu adresi ziyaret edin: www.zebra.com/weee.

トルコ - 準拠に関する WEEE 声明

EEE Yönetmeliğine Uygundur

Zebra エンドユーザー使用許諾契約

重要よくお読みください: このエンドユーザー使用許諾契約書(「EULA」)は、Zebra とその関連会社およびその第三者サプライヤーとライセンスが所有するソフトウェアに関するユーザー(個人または単一のエンティティのいずれか)(「ライセンサー」)と Zebra International Holdings Corporation(「Zebra」)の間の法的契約書です。対象ソフトウェアには、この EULA が添付されています。また、このソフトウェア(「ソフトウェア」)には、特定の操作の実行を目的としてプロセッサで使用される機械可読命令が含まれますが、スタートアップシーケンスでのハードウェア起動のみを目的とする機械可読命令は含まれません。本ソフトウェアを使用することにより、お客様はこの EULA の条件に同意したものとみなします。これらの条項に同意しない場合、本ソフトウェアを使用しないでください。

1. ライセンスの付与。Zebra は、エンドユーザーのお客様がこの EULA のすべての契約条件を遵守されることを条件として、お客様に以下の権利を付与します: この使用許諾契約書の条件に従って、Zebra ハードウェアに関連するソフトウェアに関して、Zebra はお客様に制限付きの個人的かつ非独占的ライセンスを付与します。お客様は、本ソフトウェアを Zebra ハードウェアのサポートを目的として、ご自身の内部業務に限って使用するものとします。お客様によるインストールを目的として設計された方法でソフトウェアの全体または一部がお客様に提供される限りにおいて、お客様は該当する 1 台のプリンタ、コンピュータ、ワークステーション、ターミナル、コントローラ、アクセスポイントまたは他のデジタル電子機器(「電子機器」)用の 1 つのハードディスクまたは他のデバイスストレージに、インストール可能なソフトウェアのコピーを 1 つインストールできます。当該ソフトウェアの単一コピーのみが動作している場合に限り、お客様は電子機器にインストールされた当該ソフトウェアにアクセスして使用できます。スタンドアロンソフトウェアアプリケーションについては、お客様が権利を持つソフトウェアのコピー数だけ、お客様はインストール、使用、アクセス、表示、および実行できます。元のソフトウェアに含まれるすべての著作権または他の所有権の表示がバックアップコピーに含まれることを条件として、お客様はバックアップのみを目的として、機械可読形式でソフトウェアコピーを 1 つ作成できます。サポート契約がない場合、Zebra がソフトウェア(またはソフトウェアを含むハードウェア)のインスタンスを最初に出荷してから、またはエンドユーザーのお客様がダウンロードしてから 90 日間(「資格期間」)、お客様には、Zebra および有効なテクニカルサポートから、利用可能な更新を取得する権利があります。ただし実装、統合または展開サポートは含まれません。Zebra サポート契約または他の書面による Zebra との契約書がない限り、資格期間の後に Zebra から更新を取得することはできません。

本ソフトウェアの一部の項目は、オープンソースライセンスの対象となる場合があります。オープンソースライセンスの規定は、この EULA の条項のいくつかより優先されることがあります。該当するオープンソースライセンスは、お客様が参照できるように、ご使用の機器とシステム リファレンス ガイドのいずれかまたは両方の法的通知 readme ファイル、または特定の Zebra 製品に関連付けられたコマンドライン インタフェース (CLI) リファレンス ガイドに記載されています。

1.1 承認されたユーザー。単独でまたは同時にソフトウェアを使用し、アクセスすることが承認されたユーザーの最大人数が、Zebra チャネル パートナー メンバーまたは Zebra のいずれかを通して使用する資格をお客様が付与されたユーザー ライセンスの数に等しいことをお客様が確認されることを前提条件として、スタンドアロン ソフトウェア アプリケーションに対するライセンスが付与されています。Zebra チャネル パートナー メンバーまたは Zebra に適切な料金をお支払いいただくことにより、追加のユーザー ライセンスを随時ご購入いただけます。

1.2 ソフトウェアの譲渡。お客様は、本ソフトウェアに付属するサポートまたは機器の販売との関連において、またはスタンドアロン ソフトウェア アプリケーションとの関連において、資格期間中または Zebra サポート契約の規定に従い、この EULA およびここで付与されるソフトウェアまたは更新の権利のみを第三者に譲渡できます。そのような場合、譲渡にはソフトウェアのすべて (すべてのコンポーネント部分、メディアと印刷物、あらゆるアップグレード、およびこの EULA を含む) が含まれる必要があります。お客様はソフトウェアのコピーを保持できなくなります。譲渡は委託のような間接譲渡とすることはできません。譲渡の前に、ソフトウェアを受け取るエンド ユーザーは、すべての EULA の条件に同意する必要があります。ライセンサーが Zebra 製品を購入し、米国政府エンドユーザーが最終使用するためにソフトウェアのライセンスを供与する場合、ライセンサーは当該ソフトウェアライセンスを譲渡できますが、以下の場合にのみ制限されます: (i) ライセンサーは当該ソフトウェアのすべてのコピーを米国政府エンドユーザーまたは中間譲受人に譲渡し、かつ (ii) ライセンサーは最初に譲受人 (該当する場合) および最終的なエンドユーザーから、この契約書に含まれる制限と実質的に同じ制限を含む法的強制力のあるエンドユーザーライセンス契約書を取得する必要があります。上記の場合を除き、この規定により承認されるライセンサーおよび譲受人は、いかなる Zebra ソフトウェアも、使用も譲渡もできず、また第三者が利用できるようにすることも、任意の当事者にその利用を許可することもできません。

2. 権利および所有権の留保。Zebra は、この EULA においてお客様に対して明示的に付与されていないすべての権利を留保します。本ソフトウェアは、著作権およびその他の知的財産法および条約により保護されています。Zebra またはそのサプライヤは、ソフトウェアのタイトル、著作権およびその他の知的財産権を所有します。本ソフトウェアは、ライセンスされるものであり、売り渡されるものではありません。

3. エンドユーザーの権利の制限。お客様は、本ソフトウェアのリバースエンジニアリング、逆コンパイル、逆アセンブル、またはその他の方法でのソースコードまたはアルゴリズムの探索（この制限にかかわらず、当該活動が適用法によって明示的に許可される場合のみを除く）、または、ソフトウェアの改変、何らかの機能の無効化、または、ソフトウェアに基づく派生物を作成することはできません。お客様は、ソフトウェアの貸与、リース、貸借、サブライセンス、またはその商用ホスト サービスを提供することはできません。

4. データ使用への同意。お客様を個人的に識別しないことを前提条件として、お客様に提供したソフトウェアに関する製品サポート サービスの一部として収集した技術情報を、Zebra およびその関連会社が収集して使用することにお客様は同意するものとします。Zebra およびその関連会社は、その製品を改善するため、あるいはカスタマイズされたサービスまたはテクノロジーをお客様に提供するためにのみ、この情報を使用できます。お客様の情報は常に Zebra のプライバシー ポリシーに従って取り扱われます。プライバシーポリシーについては、www.zebra.com を参照してください。

5. 位置情報。本ソフトウェアにより、お客様は 1 つ以上のクライアント デバイスから位置情報データを収集できるため、お客様はこれらのクライアント デバイスの実際の位置を追跡できます。Zebra は、お客様による位置情報データの使用または不正使用について一切の責任を負いません。お客様は、位置情報データをお客様が使用したことに起因する、あるいはそれによる第三者からの請求に関連して、Zebra の妥当な費用および経費をすべて支払うことに同意するものとします。

6. ソフトウェア リリース。Zebra または Zebra のチャネル パートナー メンバーは、お客様がソフトウェアの最初のコピーを取得した日以降、資格期間中、お客様にソフトウェア リリースを提供することがあります。Zebra が他のライセンス条件を提供しない限り、お客様がソフトウェアの最初のコピーを取得した日以降、Zebra がお客様に提供可能となったリリースのすべてのコンポーネントに対してこの EULA が適用されます。リリースを通じて提供されるソフトウェアを受領するには、まず当該リリースの利用資格があることを Zebra が認めるソフトウェアのライセンスを付与される必要があります。Zebra サポート契約の有効性を定期的に確認し、お客様に利用可能なソフトウェア リリースを受領する資格があることを確認するようお勧めします。本ソフトウェアの機能の一部は、お客様によるインターネット アクセスが必要となります。そのため、お客様のネットワークまたはインターネット プロバイダが課す制約の対象となる可能性があります。

7. 輸出規制。お客様は、本ソフトウェアが様々な国の輸出規制の対象となることを認めるものとします。お客様は、該当するすべての輸出規制法および規則を含め、本ソフトウェアに適用される国際法および国内法をすべて遵守することに同意するものとします。

8. 譲渡。お客様は、Zebra の書面による事前の同意がない場合、(法律の運用またはその他により) この契約書またはお客様の以下の権利または義務を譲渡することはできません。Zebra は、お客様の同意なしで、この契約書およびその権利および義務を譲渡できます。上記に従い、この契約書は、その当事者およびそれぞれの法的代表者、継承者および許可された譲渡の利益を拘束するものとします。

9. ライセンスの終了。この EULA は終了するまで有効です。このライセンスに基づくお客様の権利は、お客様がこの EULA の契約条件のいずれかを遵守しなかった場合、Zebra からの通知なしで自動的に終了します。Zebra は、ソフトウェアまたはソフトウェアの新しいリリースに対する代替契約書を提供し、かかる代替契約の受諾にあたりソフトウェアまたはその新しいリリースの継続使用を調整することにより、本契約を終了することができます。この EULA が終了した場合、お客様はソフトウェアの使用をすべて停止し、ソフトウェアのすべてのコピーを、全部か一部かを問わず廃棄する必要があります。

10. 保証の免責。別途書面で明示的に限定した保証が記載されている場合を除き、Zebra が提供するすべてのソフトウェアは、明示か黙示かを問わず、Zebra からのいかなる保証もなしに「現状有姿」で提供されます。適用法に準ずる最大限の範囲内で、Zebra は、市場適合性、満足な品質または職人的努力、特定目的適合性、信頼性または可用性、精度、ウィルスフリー、第三者権利の非侵害、または他の権利の違反の黙示保証を含むが、これに限定されない、明示、黙示、または法定のすべての保証から免責されます。Zebra は、ソフトウェアの無停止稼働も、エラーフリー稼働も保証しません。この EULA の対象となるソフトウェアの範囲にエミュレーションライブラリが含まれている場合、エミュレーションライブラリが 100% 正しく機能しないことや、エミュレートされる機能の 100% がカバーされていないことがあります。すべての障害を含め「現状有姿」で提供され、この段落およびこの契約書に含まれるすべての免責事項および制限事項が当該エミュレーションライブラリに適用されます。法域によっては、黙示保証の除外または制限が認められず、上記の除外または制限事項がお客様に適用されないことがあります。口頭または書面にかかわらず、お客様が Zebra またはその関連会社から取得した助言または情報を根拠として、ソフトウェア保証に関する Zebra の免責が変更されることはなく、また Zebra からのいかなる種類のいかなる保証も作り出されることはありません。

11. サードパーティ アプリケーション。特定のサードパーティ アプリケーションが、このソフトウェアに含まれることや、このソフトウェアとともにダウンロードされることがあります。Zebra は、これらのアプリケーションのいずれについても一切の保証を表明しません。Zebra が当該アプリケーションを管理していないため、Zebra が当該アプリケーションに責任を持たないことをお客様は認識し、同意するものとします。サードパーティ アプリケーションは、お客様ご自身のリスクにおいて使用し、品質、パフォーマンス、精度、および成果に関する問題のリスク全体をお客様側が負うことを、お客様は明示的に認識して同意するものとします。Zebra が、任意のサードパーティ コンテンツや製品、または任意のアプリケーションを通して利用可能なサービスの使用または依存関係において、それらに起因するまたは起因すると想定される、あらゆる損傷または損失（データの損傷または損失を含むがこれに限定されない）に対して、直接的にも間接的にも一切責任を負わないことに、お客様は同意するものとします。あらゆるサードパーティ アプリケーションの使用は、当該サードパーティ アプリケーション プロバイダの使用の条件、ライセンス契約書、プライバシー ポリシー、または他の当該契約書によって制御されること、および故意または無意識にかかわらず、サードパーティに対してお客様が提供したあらゆる情報や個人データは、当該サードパーティ アプリケーション プロバイダにプライバシー ポリシーが存在する場合、そのプライバシー ポリシーの対象となることをお客様は確認して同意するものとします。Zebra は、サードパーティ アプリケーション プロバイダのいかなる情報開示、いかなる活動についても何ら責任を負いません。Zebra は、サードパーティ アプリケーション プロバイダがお客様の個人情報を取得するかどうか、または当該サードパーティ アプリケーション プロバイダがそのような個人情報を使用している可能性に関して、明示的にいかなる保証も行いません。

12. 責任の制限。Zebra は、ソフトウェアまたは任意のサードパーティ アプリケーションのコンテンツまたは機能の使用または使用不能に起因または関連して発生するあらゆる種類のあらゆる損害（操作のエラー、不作為、中断、不良、操作や伝送の遅延、コンピュータ ウィルス、接続失敗、ネットワーク料金、アプリ内購入、および他のすべての直接的、間接的、特別的、偶発的、典型的、または結果的な損害に起因または関連した損害を含むがこれらに限定されない）について、それらの損害の可能性について Zebra が助言を受けていたとしても責任を負いません。法域によっては、付随的損害または間接的損害が認められず、上記の除外または制限事項がお客様に適用されないことがあります。上記にかかわらず、ソフトウェアまたはサードパーティ アプリケーションの使用、または本 EULA のその他の規定を起因とする損失、損害、訴因（契約、不法行為などに起因するものを含むがこれに限定されない）に関して、Zebra の責任総額は、ソフトウェアの適正市場価値または実際の購入額を超えないものとします。上記の制限、除外、および免責条項（第 10、11、12、および 15 条を含む）は、救済が本質的な目的を達成しない場合でも、適用法によって認められる最大限の範囲で適用されるものとします。


13. 差し止めによる救済。お客様がこの契約書のいずれかの条項に違反した場合、Zebra は金銭または損害に対する適正な救済を行わないことをお客様は認めるものとします。したがって、要求があった場合、Zebra は保証金を支払うことなく、直ちに管轄裁判所からその違反に対する差し止め命令を取得する権利を有するものとします。差し止め救済を受ける Zebra の権利は、更なる救済措置を求める Zebra の権利を制限しないものとします。

14. 変更。変更の実施を求められている当事者の正当な代表者が書面での変更に関する署名しない限り、この契約書の変更には拘束力は発生しません。

15. 米国政府エンドユーザーの権利の制限。この条項は、米国政府エンドユーザーにのみ適用されます。本ソフトウェアは、48 C.F.R. パート 2.101 で定義された「商用商品」です。本ソフトウェアは、48 C.F.R. パート 252.227-7014 (a) (1) および 48 C.F.R. パート 252.227-7014 (a) (5) で定義され、48 C.F.R. パート 12.212 および 48 C.F.R. パート 227.7202 で使用されている「商業コンピュータ ソフトウェア」および「コンピュータ ソフトウェア文書」から構成されています。本ソフトウェアは、48 C.F.R. パート 12.212、48 C.F.R. パート 252.227-7015、48 C.F.R. パート 227.7202-1 ~ 227.7202-4、48 C.F.R. パート 52.227-19 および該当する連邦規則集の他の関連セクションに準拠し、(a) 商用アイテムのみとして、かつ (b) 本契約条件に基づいて他のすべてのエンドユーザーに付与されるものと同じ権利のみが付与されて、米国政府エンドユーザーに配布およびライセンスされます。

16. 適用法。この EULA は、抵触法の規定にかかわらず、イリノイ州の法律によって規制されます。この EULA は、国際物品売買契約に関する国連条約によって支配されないものとし、その適用は明示的に除外されます。

CMM データ

部品名称 (Parts)	有害物質 					
	鉛 (Pb)	汞 (Hg)	镉 (Cd)	六价铬 (Cr(VI))	多溴联苯 (PBB)	多溴二苯醚 (PBDE)
金属部件 (Metal Parts)	X	○	○	○	○	○
电路模块 (Circuit Modules)	X	○	○	○	○	○
电缆及电缆组件 (Cables and Cable Assemblies)	○	○	○	○	○	○
塑料和聚合物部件 (Plastic and Polymeric Parts)	○	○	○	○	○	○
光学和光学组件 (Optics and Optical Components)	○	○	○	○	○	○
电池 (Batteries)	○	○	○	○	○	○

本表格依据SJ/T 11364 的规定编制。

- O: 表示该有害物质在该部件所有均质材料中的含量均在 GB/T 26572 规定的限量要求以下。
 X: 表示该有害物质至少在该部件的某一均质材料中的含量超出 GB/T 26572 规定的限量要求。
 (企业可在此处, 根据实际情况对上表中打“x”的技术原因进行进一步说明。)

この表は、中国 RoHS の要件に準拠するために作成されました。

限用物質含有情況標示聲明書

設備名稱：移動式電腦 Equipment name		型號 (型式) : VC80x Type designation (Type)				
單元 Unit	限用物質及其化學符號 Restricted substances and its chemical symbols					
	鉛 (Pb)	汞 (Hg)	鎘 (Cd)	六價鉻 (Cr ⁺⁶)	多溴聯苯 (PBB)	多溴二苯醚 (PBDE)
印刷電路板及電子組件	–	○	○	○	○	○
金屬零件	–	○	○	○	○	○
電纜及電纜組件	○	○	○	○	○	○
塑料和聚合物零件	○	○	○	○	○	○
光學與光學元件	○	○	○	○	○	○

備考 1. “超出 0.1 wt %” 及 “超出 0.01 wt %” 係指限用物質之百分比含量超出百分比含量基準值。

Note 1: “Exceeding 0.1 wt%” and “exceeding 0.01 wt%” indicate that the percentage content of the restricted substance exceeds the reference percentage value of presence condition.

備考 2. “○” 係指該項限用物質之百分比含量未超出百分比含量基準值。

Note 2: “○” indicates that the percentage content of the restricted substance does not exceed the percentage of reference value of presence.

備考 3. “–” 係指該項限用物質為排除項目。

Note 3: The “–” indicates that the restricted substance corresponds to the exemption.



www.zebra.com

© 2017 ZIH Corp and/or its affiliates. All rights reserved.
Zebra および図案化された Zebra ヘッドは、ZIH Corp
の商標であり、世界各地の多数の法域で登録されていま
す。その他のすべての商標は、該当する各所有者が権利を
有しています。

MN-003133-02JA 改訂版 A - 2017 年 11 月