

ZQ610 & ZQ620

モバイル・プリンタ



ユーザー・ガイド



目次

所有権に関する声明	6
表記規則	8
ZQ610 & ZQ620 プリンタの概要	9
パッケージの開封と確認	10
損傷の報告	10
ZQ610 & ZQ620 テクノロジー	11
PowerPrecision+ (PP+) バッテリー 	11
印刷テクノロジー	12
QR コード	13
Made for iPhone (MFi)	13
近距離無線通信 (NFC)	13
カラー LCD ディスプレイ	14
ZQ6 概要	15
印刷準備	17
バッテリー	17
バッテリーの取り外し	17
バッテリー・テープ絶縁部の取り外し	18
バッテリーの取り付け	19
バッテリーの安全性	20
充電器の取り扱いに関する注意事項	20
スマート・チャージャー 2 (SC2) シングル・バッテリー・チャージャー	21
充電ステータス・インジケータ	21
バッテリー・ステータス・インジケータ	21

SC2 の寸法	22
UCLI72-4 モデル 4 連チャージャー	22
AC 電源アダプタ	24
イーサネット/電源クレードル	25
LED ステータス・インジケータ	26
クレードルを使ったプリンタ操作.....	28
1 スロット・バッテリー充電器	29
充電ステータス・インジケータ	29
3 スロット・バッテリー充電器	30
ZQ6 プリンタへの用紙装着.....	31
用紙の装填手順.....	31
剥離モードにおける用紙の装着	33
ZQ6 ヘルスケア・プリンタ	34
オペレータ・コントロール	36
標準コントロール・パネル	36
正常起動時の LED 動作	37
スリープ・モードの LED 動作.....	37
シャットダウン時の動作	37
電源 LED リングの動作.....	38
LCD コントロール・パネル	39
ステータス・バー・アイコン	40
ホーム・メニュー画面	42
ホーム画面のアイコンとパラメータ.....	44
アラート・メッセージ.....	45
ボタン	46
起動シーケンス.....	46
LED フラッシュを伴わないランタイム・シーケンス	46
スリープ・モード	47
アダプティブ印刷性能.....	48
ドラフト・モード.....	48
プリンタ動作の確認	49
コンフィグレーション・ラベルの印字.....	49
プリンタの接続	50
ケーブル通信	51
RS-232C 通信	51
USB 通信	51

通信ケーブルの張力のがし.....	52
Zebra セットアップ・ユーティリティ	53
Zebra Andorid プリンタ・セットアップ・ユーティリティ (Link-OS プリンタ用).....	53
Bluetooth によるワイヤレス通信.....	54
Bluetooth ネットワークの概要.....	54
Bluetooth セキュリティ・モード.....	55
Bluetooth 最低限のセキュリティ・モード.....	56
WLAN の概要.....	57
ソフトウェアのセットアップ.....	58
ラベルの作成.....	58
事前印刷レシート用紙の使用.....	60
黒マークの寸法 (レシート用紙).....	60
ラベルの領域.....	60
ラベル作成例.....	61
禁止領域.....	62
近距離無線通信 (NFC).....	63
NFC の使用事例.....	64
プリンタの装着	65
回転式ベルト・クリップ	65
調節可能なショルダー・ストラップ	66
ソフト・ケース.....	67
ハンド・ストラップ	68
予防メンテナンス.....	69
バッテリー寿命の延長	69
一般的なクリーニングの手順.....	69
LCD コントロール・パネル・インジケータ	72
トラブルシューティングについて	73
トラブルシューティング・テスト	75
コンフィグレーション・ラベルの印字.....	75
通信診断.....	75
仕様	80
印字仕様.....	80
メモリと通信仕様.....	80
ラベルの仕様.....	81
CPCL フォントとバーコードの仕様およびコマンド	82

ZPL フォントとバーコードの仕様およびコマンド	83
通信ポート	84
物理/環境/電気仕様	85
ZQ620 の寸法	86
ZQ620 の取り付け穴の寸法	87
ZQ610 の寸法	88
ZQ610 の取り付け穴の寸法	89
ZQ6 付属品	90
付録 A	92
インターフェイス・ケーブル (RS232 ケーブル)	92
USB ケーブル	93
付録 B	94
用紙	94
付録 C	94
メンテナンス用消耗品	94
付録 D	95
付録 E	115
付録 F	116
バッテリーの処分	116
製品の処分	116
付録 G	117
アラート・メッセージ	117
付録 H	120
zebra.com の使用	120
付録 I	122
製品サポート	122

著作権

© 2017 ZIH Corp and/or its affiliates. 無断複写・複製・転載を禁止します。ZEBRA およびゼブラ・ヘッドのロゴは、ZIH Corp. の商標であり、世界の多数の法的管轄区域で登録されています。他のすべての商標は、それぞれの所有者に帰属します。

著作権と商標: 著作権および商標情報の詳細については、www.zebra.com/copyright をご覧ください。

保証: 保証に関する詳細情報については、www.zebra.com/warranty を参照してください。

エンド・ユーザー使用許諾契約: EULA 情報の詳細については、www.zebra.com/eula をご覧ください。

利用条件

所有権の宣言: このマニュアルには、Zebra Technologies Corporation およびその子会社 (「Zebra Technologies」) が専有する情報が含まれています。本書は、本書に記載されている機器の操作およびメンテナンスを行う当事者による情報参照および使用のみを目的としています。これらの専有情報は、Zebra Technologies の書面による許可なく、他の任意の目的のために、使用したり、複製したり、他者に開示してはなりません。

製品の改善: 製品を継続的に改善していくことは、Zebra Technologies のポリシーです。すべての仕様や設計は、通知なしに変更される場合があります。責任の放棄: Zebra Technologies では、公開されているエンジニアリング仕様およびマニュアルにエラーが含まれないように万全の対策を講じておりますが、エラーは発生します。Zebra Technologies は、そのようなエラーを補正し、そのエラーから生じる責任は放棄する権利を有しています。

責任の制限: いかなる場合においても、Zebra Technologies、またはその製品 (ハードウェアおよびソフトウェアを含む) の作成、製造、または配布にかかわる他の関係者は、上記製品の使用、使用の結果、また使用不能から生じるあらゆる損害 (業務利益の損失、業務の中断、または業務情報の損失を含む派生的損害を含むがそれに限定されない) に対し、Zebra Technologies は、上記の損害の可能性を通知されていても、一切責任を負いません。管轄区域によっては、付随的または派生的損害の除外または制限を認めていない場合があります。そのため、上記の制限または除外がお客様に適用されないことがあります。

Monotype®、Intellifont®、および UFST® は、Monotype Imaging, Inc. の商標であり、米国特許商標局に登録されています。これらの商標は特定の法域において登録されていることがあります。Andy™、CG Palacio™、CG Century Schoolbook™、CG Triumvirate™、CG Times™、Monotype Kai™、Monotype Mincho™ および Monotype Sung™ は Monotype Imaging, Inc. の商標であり、いくつかの法域において登録されていることがあります。HY Gothic Hangul™ は、Hanyang Systems, Inc. の商標であり、Angsana™ は Unity Progress Company (UPC) Limited の商標です。Andale®、Arial®、Book Antiqua®、Corsiva®、Gill Sans®、Sorts® および Times New Roman® は、The Monotype Corporation の商標であり、米国特許商標局に登録されています。これらの商標は特定の法域において登録されていることがあります。Century Gothic™、Bookman Old Style™ および Century Schoolbook™ は、Monotype Corporation の商標であり、一定の法域において登録されていることがあります。HGP Gothic B は Ricoh company, Ltd. の商標であり、一部の法域において登録されていることがあります。

Univers™ は、Heidelberger Druckmaschinen AG の商標であり、一定の法域において登録されていることがあります。また、Linotype Library GmbH を通して独占的に許諾されており、Heidelberger Druckmaschinen AG の完全子会社です。

Futura® は Bauer Types SA の商標であり、米国特許商標局に登録されています。この商標はいくつかの法域において登録されていることがあります。

TrueType® は、Apple Computer, Inc. の商標であり、米国特許商標局に登録されています。この商標は一定の法域において登録されていることがあります。

他のすべての製品名は、それぞれの所有者に帰属します。

「Made for iPod」、「Made for iPhone」、「Made for iPad」とは、iPod、iPhone、または iPad 専用に接続するよう設計され、Apple が定める性能基準を満たしていると開発者によって認定された電子アクセサリであることを示しています。Apple は、このデバイスの動作や安全・規制基準への準拠に関する一切の責任を負いません。iPod、iPhone、または iPad でこのアクセサリを使用すると、無線の性能に影響する可能性があるためご注意ください。

Bluetooth® は、Bluetooth SIG の登録商標です。

© 1996–2009, QNX Software Systems GmbH & Co. KG. 無断複写・複製・転載を禁止します。QNX Software Systems Co. とのライセンス契約の下に出版

その他すべてのブランド名、製品名、商標は、各所有者に帰属します。

©2017 ZIH Corp.

対応:



Windows

Made for



iPod iPhone iPad

認定当局:



表記規則

以下のグラフィック・アイコンはドキュメント・セット全体で使用されます。以下のアイコンとこれに関連する意味については、以下をご覧ください。



注意・ 静電気放電の危険があることを警告します。



注意・ 電気ショックを受ける危険があることを警告します。



注意・ 過剰な熱によって火傷を負う危険があることを警告します。



注意・ 特定の対策を取らなかったり、回避するとお客様の身体的危害の原因となる可能性があることを忠告します。



注意・ 特定の対策を取らなかったり、回避するとハードウェアへの物理的損傷の原因となる可能性があることを忠告します。



重要・ 重要・ タスクの完了に不可欠な情報を提供します。



注・ 本文の重要ポイントを強調または補足する客観的または建設的な情報を示します。

ZQ610 & ZQ620 プリンタの概要

Zebra® ZQ610™ および ZQ620 モバイル・プリンタをお選びいただきありがとうございます。堅牢で革新的なデザインと最高水準機能を搭載したこれらの頑丈なプリンタを使用することで、作業の生産性、効率性の向上を図ることができます。Zebra Technologies は業務用プリンタ市場でワールド・クラスのサポートを誇るリーダーであり、お客様のバーコード・プリンタ、ソフトウェア、消耗品のすべてのニーズに対応します。このユーザー・ガイドは、ZQ610 & ZQ620 プリンタの使用説明書です。プリンタには、802.11ac/Bluetooth 4.1 デュアル無線、PowerPrecision+ 機能搭載のスマート・バッテリー、近距離無線通信 (NFC)、カラー LCD ディスプレイ、および Made for iPhone® (Mfi) など、最新の技術が使用されています。MFi プリンタは Apple コプロセッサ (MFi) に対応しているため、iPhone や iPad® などの Apple デバイスで Bluetooth® を介して認証と接続を行うことができます。



これらのプリンタは CPCL、ZPL および EPL プログラミング言語を使用します。これらの言語を使用してラベルを作成して印刷する際には、『CPCL プログラミング・ガイド』（部品番号 P1073699-001）、『ZPL プログラミング・ガイド』（部品番号 14245L-002）、および『EPL プログラミング・ガイド』（部品番号 14245L-002）を参照してください。zebra.com に用意されているマニュアルにアクセスする方法については、付録 H の説明をご覧ください。

ZQ610 & ZQ620 ソフトウェア・ユーティリティ:

- ZebraNet Bridge Enterprise™: プリンタの設定、フリート管理
- Zebra セットアップ・ユーティリティ: シングル・プリンタの設定、クイック・セットアップ
- Zebra モバイル・セットアップ・ユーティリティ Android ベースのセットアップ・ツール
- ZebraDesigner Pro v2: ラベル・デザイン
- Zebra Designer Driver: Windows® ドライバ
- OPOS ドライバ: Windows ドライバ
- マルチプラットフォーム SDK
- Zebra ダウンローダ
- Printer Profile Manager Enterprise (PPME)
(これらのユーティリティは、Zebra ウェブサイト <http://www.zebra.com/us/en/support-downloads.html> で見つけることができます。付録 G を参照)

パッケージの開封と確認

- 本体表面に損傷がないかどうか確認します。
 - 用紙カバーを開き (「印刷準備」の項の「用紙の装着」を参照)、用紙コンパートメントに損傷がないかどうか確認します。
- 返品が必要な場合に備え、段ボール箱やすべての包装材は保存しておいてください。



損傷の報告

配送時に受けた損傷が見つかった場合:

- 直ちに運送会社に通知して損害報告を提出してください。Zebra Technologies Corporation は、プリンタ配送時に発生する損傷の責任は負いません。また、この損傷の修理は保証には含まれません。
- 調査に備え、段ボール箱やすべての包装材は保存しておいてください。
- Zebra 認定販売代理店にご連絡ください。

ZQ610 & ZQ620 テクノロジー

ZQ610、ZQ620 には、新しい最先端技術だけでなく、他の Zebra モバイル・プリンタの製品ラインで好評を得たいくつかの技術も採用されています。

PowerPrecision+ (PP+) バッテリー

ZQ6 プリンタでは、PowerPrecision+ (PP+) に適合するインテリジェンスとデータ・ストレージ機能を備えた 2 セル・リチウムイオン・バッテリー・パックを使用しています。バッテリーの寿命を最大化し、すべてのバッテリーが正常で、完全な充電を可能にするには詳細なリアルタイムのバッテリー・データが必要です。このインテリジェントなバッテリーには、こうしたデータの収集に必要な技術が組み込まれています。また、バッテリー内の技術は、バッテリーの合計使用回数、交換時期、およびフル充電までの時間など、有効なバッテリー情報をリアルタイムで把握するために必要なデータを追跡し、維持します。

操作時の温度	充電時の温度	保管時の温度
-20°C ~ +60°C (-4°F ~ 140°F)	0°C ~ +40°C (32°F ~ 104°F)	-25°C ~ +60°C (-13°F ~ 140°F)
0°C ~ +50°C (32°F ~ 122°F) ヘルスケア・モデル用		

! ZQ610 プリンタと ZQ620 プリンタは、純正の Zebra スマート・バッテリー・パックを使用しないと正しく機能しません。最高の高速充電結果を得るためには、デバイスの電源を切った状態で室温で充電してください。最適な充電条件は、5°C ~ 40°C (41°F ~ 104°F) の温度範囲内です。

デバイスは常に安全でインテリジェントな方法でバッテリー充電を行います。高い温度では、バッテリーを許容温度に保つため、デバイスが短い間隔でバッテリーの充電と充電停止を繰り返すことがあります。異常な温度下において充電を開始できない場合は、デバイスの LED とディスプレイに表示される通知で示します。

スマート・バッテリーには、3つの状態（良好、交換、不良）があります。バッテリーの状態によって、プリンタの稼動可否と、ディスプレイでユーザーに通知される内容が決定します。

充電サイクルの回数	バッテリー状態	起動メッセージ
<300	良好	なし
≥300 かつ <550	交換	“バッテリーが消耗しています。交換してください” *
≥550 かつ <600	交換	“警告: バッテリーの有効期限が過ぎています。” *
≥600	不良	“プリンタが停止します。バッテリーを交換してください” **

* 警報音が 1 回長時間続いて鳴ります。

** ランプが点滅し、1 秒ごとに警報音が鳴ります。30 秒経過するとプリンタが停止します。



注・破損の危険性を最小限に抑えるため、バッテリーを取り外す前にプリンタの電源を切ってください。

印刷テクノロジー

ZQ610 および ZQ620 プリンタには、テキスト、グラフィック、バーコードなどを読みやすく印刷する感熱技術が採用されています。これは、あらゆる条件で最適な印刷効果を発揮する最新式の印刷エンジンです。感熱印刷は、特殊処理した用紙上で熱を使って化学反応を起こします。この反応により、印字ヘッドの熱されたエレメントが用紙と接触すると、黒い印ができます。印字エレメントは横 203 d.p.i (ドット/インチ)、縦 200 d.p.i (ドット/インチ) と非常に高密度に配置されているため、用紙が印字ヘッドを通過して進むにつれて、非常に読みやすい文字やグラフィック要素が一度に 1 行ずつ印刷されます。インクまたはトナーのような消耗品を必要としないため、このテクノロジーには簡略性という利点があります。ただし、用紙は熱に敏感であるため、特に比較的高温の環境または直射日光にさらされる場合、長い時間が経過するうちに読みやすさは徐々に失われていきます。

QR コード

QR バーコードには、人間が読めるテキスト URL (例: www.zebra.com/zq620-info) が含まれており、ユーザーは QR バーコードを使用して消耗品の購入、機能の概要、給紙、設定レポートの印刷、クリーニング手順、付属品情報などのトピックに関するプリンタ情報と短いビデオにリンクすることができます。

図 1 • QR コード (表示モデル: ZQ620)



Made for iPhone (MFi)

ZQ610 および ZQ620 プリンタは、スタンドアロンの Bluetooth 4.1 無線および 802.11ac (デュアル) 無線に付属する BT4.1 無線を介して、iOS 10 以降を実行する Apple デバイスと通信できます。



近距離無線通信 (NFC)

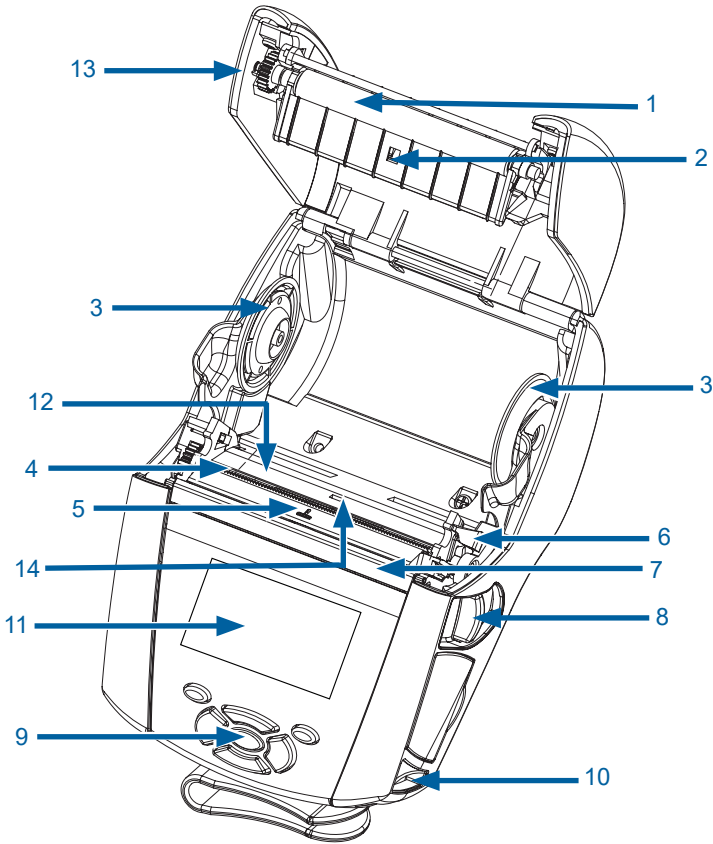
ZQ6 プリンタは、パッシブ型の NFC タグに対応しており、市場で現在最も一般的である Android デバイスの「Android 標準タグ・フォーマット」に準拠します。NFC タグは、工場出荷時にプログラムされています。Bluetooth ペ어링に対応し、Bluetooth 接続によりタブレット、スマートフォンまたは端末とプリンタを自動的に接続します (使用されるセキュリティ・プロファイルの範囲内)。

また、NFC タグは、Zebra またはサード・パーティが開発したアプリを、NFC 対応のスマートフォン、タブレットまたは端末で起動できるようにします。さらに、タブレット、スマートフォンまたは端末で、Web のサポート・ページを開くことができます。

カラー LCD ディスプレイ

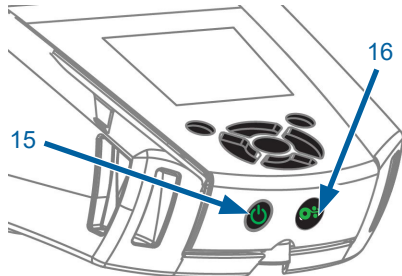
ZQ610 および ZQ620 プリンタは、280 x 240 ピクセルの可視領域をサポートする非タッチ式のカラー LCD ディスプレイを採用しています。ユーザーは、室内および夜間の両条件でディスプレイを閲覧することができます。このディスプレイは、カラー・テキストおよびカラー画像の表示が可能です。電力を節約するために、設定可能なタイムアウト後ディスプレイは暗くなります。

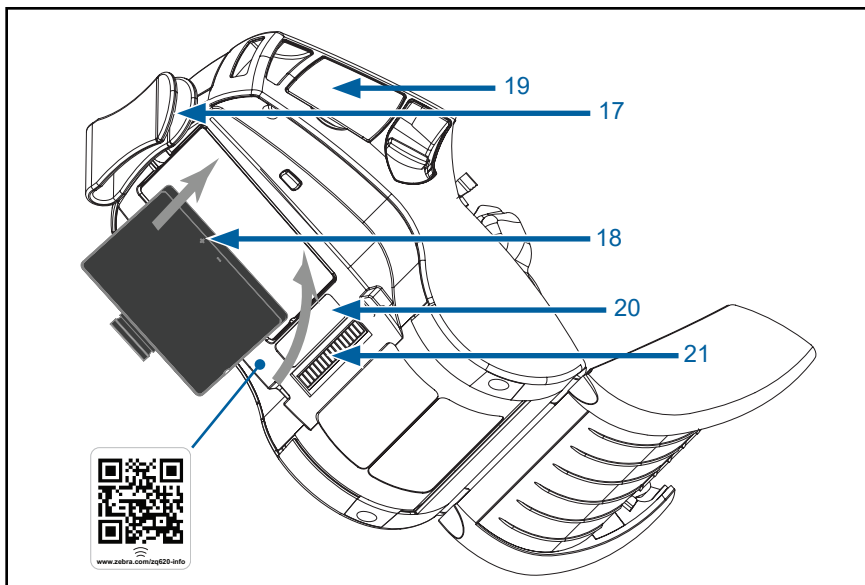
図 2・機能の概要 (表示モデル: ZQ620)



1. プラテン・ローラー
2. ブラック・バー・センサー
3. 用紙サポート・ディスク
4. 切り取りバー
5. ラベル・センサー
6. ピーラー・レバー
7. ピーラー・ベイル
8. ラッチ・リリース・レバー
9. キー・パッド
10. ストラップ・ポスト
11. カラー LCD
12. 印字ヘッド
13. 用紙カバー
14. ギャップ・センサー
15. 電源ボタン (電源リング LED 付き)
16. 給紙ボタン
17. ベルト・クリップ

18. バッテリー
19. USB/RS-232 通信ポート
20. MAC アドレス・ラベル
21. ドッキング・コンタクト
22. DC 入力
23. NFC (Print Touch アイコン)

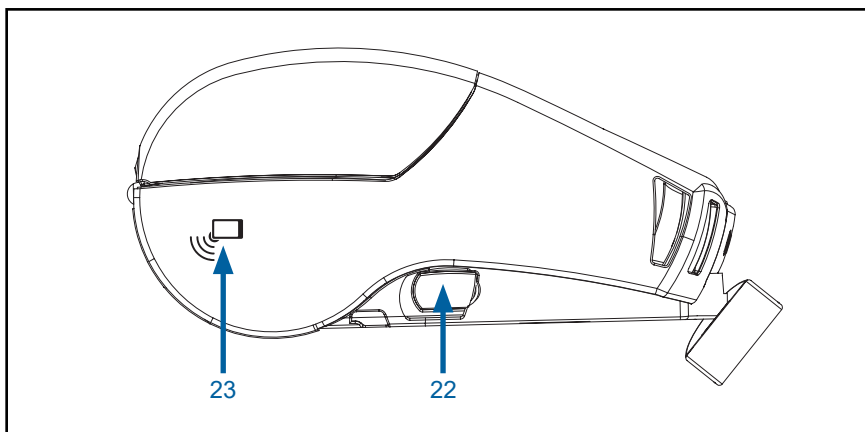




注・ スマートフォンで QR コードをスキャンすると、www.zebra.com/zq610-info と www.zebra.com/zq620-info からプリンタ固有の情報が表示されます。



注・ 近距離無線通信 (NFC) 対応のスマートフォンで、Zebra Print Touch™ アイコンをタップすると、プリンタ固有の情報に即座にアクセスできます。NFC および Zebra 製品の詳細については、<http://www.zebra.com/nfc> を参照してください。NFC を介した Bluetooth ペアリング・アプリケーションも使用できます。詳細については、Zebra マルチプラットフォーム SDK をご覧ください。



バッテリー

バッテリーおよびバッテリー・テープ絶縁部の取り付け/取り外し

- !** 重要・バッテリーのお買い上げ時の設定は、スリープ・モードです。これは、保管中、初回使用時まで完全充電の状態を維持するためです。初回使用時に先立って、AC アダプタを接続するか (24 ページを参照してください)、バッテリーを 1 スロットのバッテリー充電器 (29 ページを参照してください)、3 スロットのバッテリー充電器 (30 ページを参照してください)、スマート・チャージャー 2 (21 ページを参照してください)、または 4 連チャージャー (22 ページを参照してください) に装着してプリンタをウェイクアップさせてください。

バッテリーの取り外し

1. プリンタ下部にベルト・クリップがある場合、バッテリーとの間に隙間ができるように回転させます。

2. バッテリー・パックのラッチを押します (矢印の場所)。

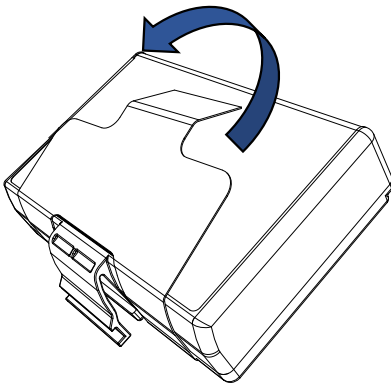
3. バッテリー・パックを回してバッテリー・ウェルから離します。バッテリーを持ち上げて、プリンタから外します。



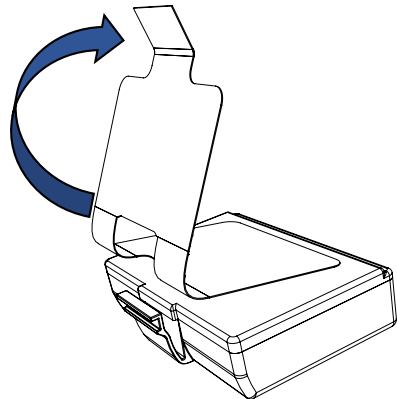
バッテリー・テープ絶縁部の取り外し



バッテリー・テープ絶縁部



1. バッテリー・パックの下部にあるテープ絶縁部を引き出します。



2. テープ絶縁部を剥がし、バッテリー・パックの上部から取り外します。取り外したテープ絶縁部は破棄します。



注意・バッテリーは、不適切な方法で充電したり、高温にさらされると発火や液漏れする可能性があります。バッテリーを分解、破壊したり、バッテリーに穴を開けたりしないでください。また、外部接触部を短絡させたり、火や水の中に捨てないでください。充電は Zebra 承認のリチウムイオン充電器でのみ行ってください。

バッテリーの取り付け

1. プリンタの下部にあるバッテリー・コンパートメントを確認します (矢印の場所)。



2. ベルト・クリップ (ある場合) を回してバッテリー・コンパートメントにアクセスします。

3. 図のようにバッテリーをプリンタ内に挿入してください。(バッテリー・パックは正しい向きで挿入しないと挿入できません。)



4. 図のように、バッテリーをコンパートメントに固定させます。



バッテリーの安全性



注意・バッテリーの不慮の短絡が起こらないように注意してください。バッテリーの端子が導電素材と接触すると、短絡が生じ、火傷などのケガを招いたり、発火したりする恐れがあります。



重要・プリンタに同梱の「安全に関する重要な情報」データシートとバッテリー・パックに同梱の「テクニカル・ブリテン」を必ずお読みください。これらの文書には、このプリンタの使用に際して信頼性と安全性を最大確保するための手順が詳細に説明されています。



重要・使用済みバッテリーは、常に適切な方法で処分するようにしてください。バッテリー・リサイクルの詳細は、付録 E を参照してください。



注意・Zebra が認可していない充電器を使用すると、バッテリー・パックまたはプリンタ本体を破損する恐れがあります。また、この場合、保証の適用外となります。



注意・焼却、分解、短絡したり、65°C (149°F) 以上の高温にさらさないでください。

充電器の取り扱いに関する注意事項



充電器は、充電ベイに液体または金属物体が落下するような場所に置かないでください。


スマート・チャージャー 2 (SC2) シングル・バッテリー・チャージャー (部品番号 P1031365-063、US タイプ A ライン・コード付属)

スマート・チャージャー 2 (SC2) は、ZQ6 のプリンタに使用する 2 セル/4 セル・リチウムイオン・スマート・バッテリー用充電システムです。

充電ステータス・インジケータ

SC2 の LED は、下記の説明にあるように充電状態を緑色、黄色、または琥珀色で示します。

DC 電源入力	インジケータ	バッテリー・ステータス
あり	緑色	バッテリーなし
あり	緑色	充電完了
あり	黄色	充電中
あり	琥珀色	充電不可
あり	オフ	現在のバッテリー・ステータス = 不良

また、この LED が充電ステータス・インジケータ  であることを示すバッテリー充電グラフィックもあります。すべてのバッテリーの充電時間は 2 時間です。

バッテリー・ステータス・インジケータ

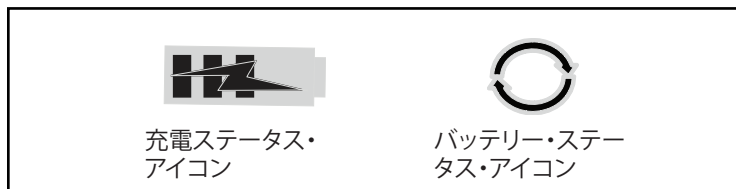
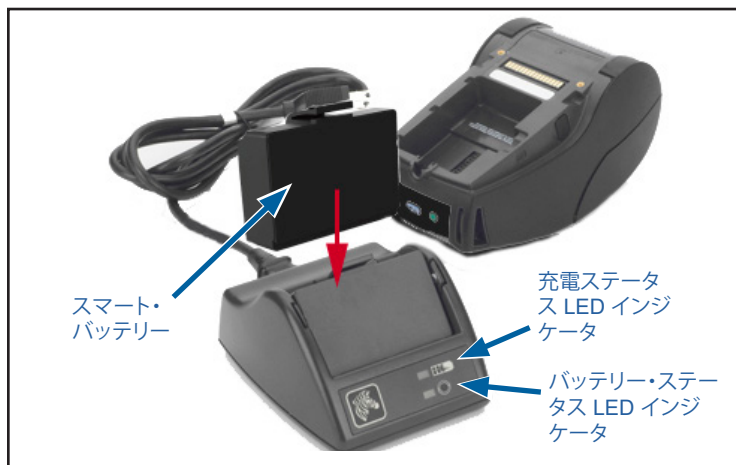
SC2 には、バッテリー・パックの状態を示す 3 色 (黄/緑/琥珀) LED があります。バッテリーを充電器に入れるとバッテリーの状態がチェックされ、以下に示すように該当する LED が点灯します。LED は、電源が入っている限り点灯し続けます。

バッテリー	インジケータ	バッテリー・ステータス
なしまたは非スマート・バッテリー	オフ	
スマート・バッテリーあり	緑色	良好
スマート・バッテリーあり	黄色	容量低下
スマート・バッテリーあり	黄色の点滅	耐用年数超過
スマート・バッテリーあり	琥珀色	使用不可 - 要交換 (破棄する場合は、付録 E の説明を参照)



注・SC2 の詳細については、『スマート・チャージャー 2 ユーザー・ガイド』(部品番号 P1040985-001) を参照してください。

図 3・スマート・チャージャー 2 (SC2)



SC2 の寸法

高さ	幅	長さ
65.1 mm (2.56 インチ)	101.5 mm (4 インチ)	120.9 mm (4.75 インチ)

UCLI72-4 モデル 4 連チャージャー (AC18177-5、US タイプ A ライン・コード付属)

UCLI72-4 4 連チャージャーは、ZQ6 バッテリー・パックを最高 4 台まで同時に充電できるように設計されています。4 連チャージャーで充電するには、バッテリーをプリンタから取り外す必要があります。

1. 4 連チャージャーの操作マニュアルに従って、チャージャーを正しく取り付けます。前面パネルの電源インジケータがオンになっているか確認してください。
2. 図 4 に示すように、バッテリー・パックの向きに注意しながら 4 つの充電ベイのうちのいずれかに差し込みます。バッテリー・パックを充電ベイにスライドさせ、所定の位置に固定させます。バッテリーが正しく挿入されると、充電されるバッテリーのすぐ下の琥珀色のインジケータがオンになります。

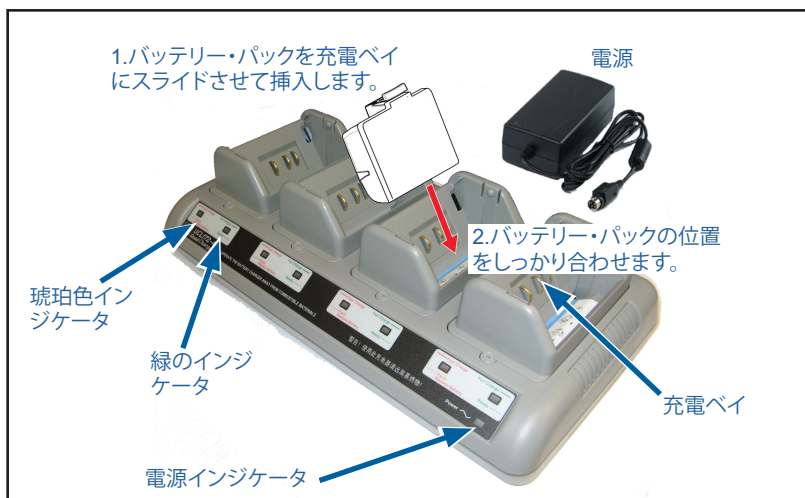
下の表に示すように、バッテリーのすぐ下のインジケータで充電プロセスを監視できます。

琥珀色	緑色	バッテリー・ステータス
オン	オフ	充電中
オン	点滅	80% 充電完了 (使用可)
オフ	オン	100% 充電完了
点滅	オフ	失敗 - バッテリー交換



重要・エラー状態はバッテリーの問題が原因です。充電器は、バッテリーが充電を行うには高温または低温すぎる場合に失敗を示すことがあります。バッテリーを室温に戻してから、再度充電を行ってください。2 回目も琥珀色のインジケータが点滅する場合は、このバッテリーを処分する必要があります。付録 F の説明に従って、必ず適切な方法で処分してください。

図 4・4 連チャージャー



バッテリー・パックの放電量が少しであれば、短時間で充電状態になります。バッテリーは充電容量の 80% に達すると使用可能ですが、バッテリー寿命を最大限に保つには完全に充電することを推奨します。



注・UCLI72-4 4 連チャージャーには、充電状態に関係なく 6 時間後にバッテリーの充電を停止するという安全機能が付いています。完全に充電されない場合、バッテリー自体の交換が必要である可能性があります。

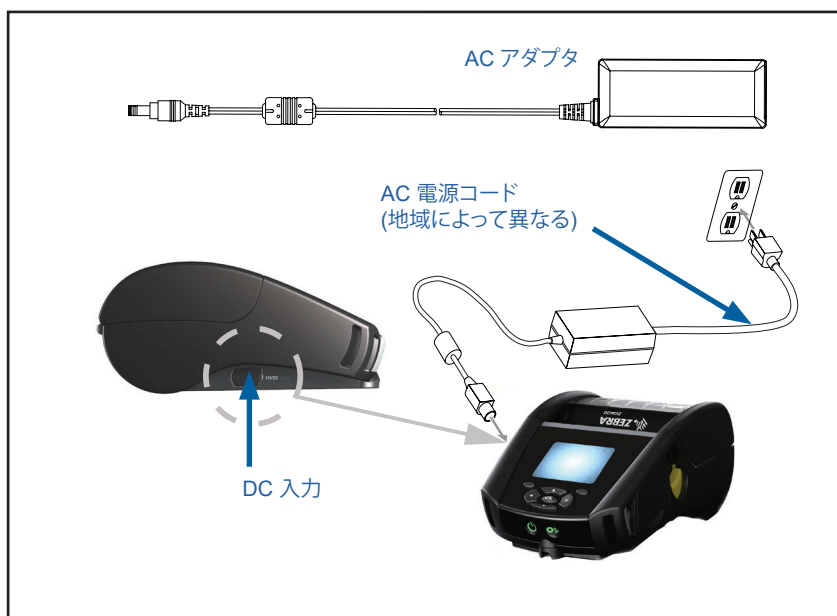


重要・UCLI72-4 4 連チャージャーを装着するときは、上と下のカバーにある通気スロットを塞がないように注意してください。夜間にバッテリーを充電する場合、誤って電源が切られないように、充電器がしっかりと電源に接続されていることを確認します。

AC 電源アダプタ

(部品番号 P1031365-024、US タイプ A ライン・コード付属) (部品番号 P1065668-008、ヘルスケアのみ US タイプ A ライン・コード付属)

図 5・AC 電源アダプタの充電



- プリンタの保護カバーを開いて DC 入力充電ジャックが見えるようにします。
- 地域に合った適切な AC 電源コードをアダプタへ接続し、次に、電源コードを AC コンセントに差し込みます。
- AC アダプタのバレル・プラグをプリンタの充電ジャックに差し込みます。
- プリンタに電源が入り、充電が開始します。この時点で、プリンタの電源を入れたままにすることも、切ることもできます。いずれの状態でも充電は継続されます。



重要・プリンタを使用しながらでもバッテリーの充電は可能ですが、充電時間が長くなります。

イーサネット/電源クレードル

クレードルは ZQ6 プリンタと併用する拡張ベースです。29 および 30 ページに示すように、ZQ610 および ZQ620 で使用できるのは 4 ベイ・クレードル (EC4) か、シングル・ベイ・クレードル (EC) です。EC/EC4 クレードルは、ドックされたプリンタに充電するほか、プリンタとの通信に使用する標準 10/100 Mb/s イーサネット・ポートを備えています。どちらのクレードルも、ドックされたプリンタのバッテリーを充電し、補足電源装置としても機能します。

これらのクレードルは、クレードルの状態を示す 2 つの LED を備えています。クレードルへの給電時には、緑色に点灯し、イーサネットにアクティビティがあると、緑色に点滅します。クレードルを使用すると、プリンタを簡単にドッキングでき、外すときもボタンを押すだけです。プリンタはドッキングしている間も稼働します。つまり、ディスプレイを見たり、充電 LED の状態を見たり、プリンタのコントロールやデータ入力も可能です。プリンタではドッキングしている間も印刷できるほか、用紙の交換も可能です。

LED ステータス・インジケータ

LED ステータス	説明
緑色点灯	電源オン
緑色点滅	イーサネット・アクティビティ



注・クレードルにプリンタをドッキングする前にプリンタの下部にある「ドッキング・クレードルへのアクセス」と明記されているラベルをはがしてください。



注・ラベルをはがした後、ドッキング端子に付着した接着剤を Zebra クリーニング・ペンで除去してください。

図 6・4 ベイ・イーサネット・クレードル



高さ	幅	長さ
66.7 mm (2.62 インチ)	579.9 mm (22.83 インチ)	150.57 mm (5.93 インチ)



注・ZQ610/ZQ620 大容量バッテリーは、EC/EC4 クレードルと互換性がありません。

図 7・シングル・ベイ・イーサネット・クレードル



クレードル	高さ	幅	長さ
シングル・ベイ・クレードル	66.7 mm (2.62 インチ)	171.28 mm (6.74 インチ)	150.57 mm (5.93 インチ)

クレードルを使ったプリンタ操作

- ZQ6 プリンタはすべて、対応するクレードルにドッキングされると充電します。
- クレードルにプリンタをドッキングするとプリンタが自動的にオンになり、リモートで管理できるようになります。
- プリンタは、クレードルからの給電とアクティブなイーサネット・リンクの存在を検知すると、自動的にイーサネット・ネットワークに接続します。
- 802.11 無線が搭載されたプリンタの場合、このインターフェイスは、イーサネット・リンクがアクティブになるとオフになります。そして、イーサネット・リンクがアクティブでなくなると、再びオンになります。
- Bluetooth 無線が搭載されたプリンタの場合、このインターフェイスは、プリンタがクレードルに入っている限りアクティブな状態を維持します。
- シリアル・ポートと USB ポートは、プリンタがクレードルにある間は、アクティブな状態を維持します。
- DC 入力バレル・ジャック・コネクタ (図 5 参照) は、プリンタがクレードルにある間は使用できません。DC バレル・ジャックは、クレードルに直接差し込みます。



注・0~36V の電圧が DC 電源ジャックに印加される場合に障害が発生しないように、プリンタは過電圧保護を提供します。36V を超える電圧がかかると、火災の危険を避けるために DC ラインのヒューズが恒久的に切れます。バッテリーは、Zebra AC アダプタを使用して 12VDC が印加されたときのみ充電されます。

1 スロット・バッテリー充電器

(部品番号 SAC-MPP-1BCHGUS1-01SA、US タイプ A ライン・コード付属)

使用事例: ホーム・オフィス/スモール・ビジネス

1 スロット・バッテリー充電器は、1 本のスペア・バッテリー充電を実行します。この 単独型の充電器は、3 スロット・バッテリー充電器と同じように、まったく充電されていない 2 セル・バッテリーを 4 時間未満でフル充電し、4 セル・バッテリーを 6 時間未満でフル充電します。

図 8 • 1 スロット・バッテリー充電器



充電ステータス・インジケータ

3 スロットおよび 1 スロットのバッテリー充電器はいずれも、各スロットの横にある LED インジケータを使用して、緑色、赤色または琥珀色で以下のように充電状態を示します。

モード	充電インジケータ	説明
充電エラー	● ○ ● ○	赤色の速い点滅
充電中 (正常)	●	琥珀色点灯
充電完了 (正常)	●	緑色点灯
充電中 (異常あり)	●	赤色点灯
充電完了 (異常あり)	●	赤色点灯
最適バッテリー (充電中)	● ✨	琥珀色の点灯と点滅が交互に切り替わる
最適バッテリー (充電完了)	● ✨	緑色の点灯と点滅が交互に切り替わる

3 スロット・バッテリー充電器

(部品番号 SAC-MPP-3BCHGUS1-01) デュアル 3 スロット・バッテリー充電器 (部品番号 SAC-MPP-6BCHUS1-01) US タイプ A ライン・コード付属

使用事例: 決済室

3 スロット・バッテリー充電器 は、ZQ6 プリンタに使用する 2 セル・リチウムイオン・バッテリーで使用する充電システムです。3 スロット充電器は、まったく充電されていない 2 セル・バッテリーを 4 時間未満で 3 台同時にフル充電し、4 セル・バッテリーを 6 時間未満でフル充電します。スタンドアロンの充電器としても、5 スロット共有クレードルに取り付けても使用できます。

図 9 • 3 スロット・バッテリー充電器



注 • 1 スロット・バッテリー充電器、3 スロット・バッテリー充電器、3 スロット・デュアル・パック充電器の詳細については、<https://www.zebra.com/us/en/support-downloads.html> から『P1096323-101、P1096767-101、および P1097966-101 クイック・スタート・ガイド』を参照してください。

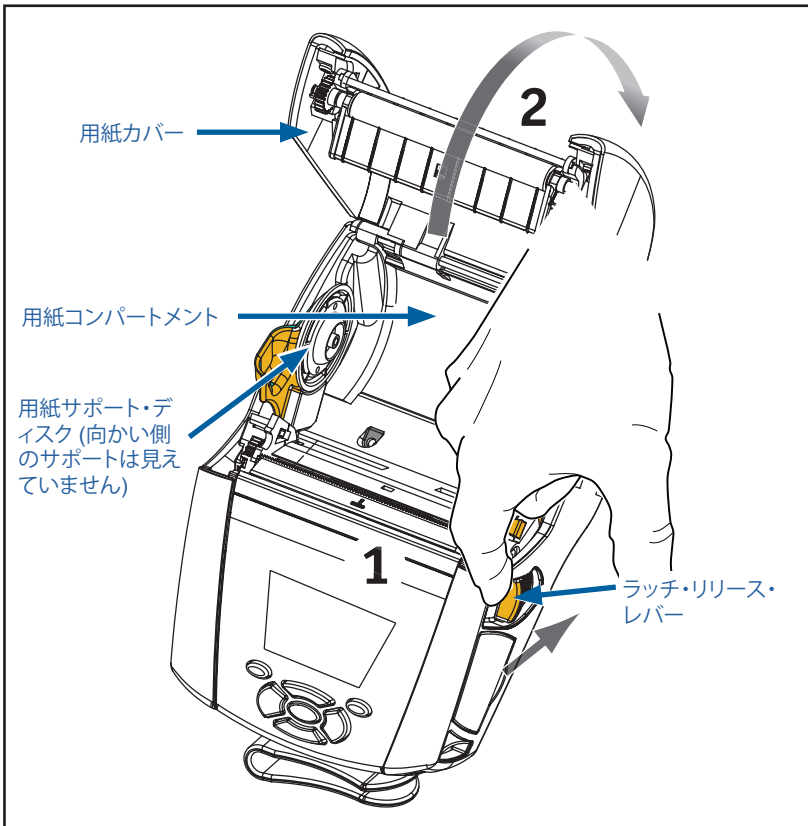
ZQ6 プリンタへの用紙装着

ZQ6 プリンタは 2 つの異なるモードのうちの一つで操作することができます。切り取りモードまたは剥離モードのいずれかで操作することができます。切り取りモードでは、印字後、各ラベル（またはラベルのストリップ）を切り取ることができます。剥離モードでは、印字後に裏紙がラベルから剥がれます。バッチを印刷する場合、このラベルを取り除くと、次のラベルが印字されます。

用紙の装填手順

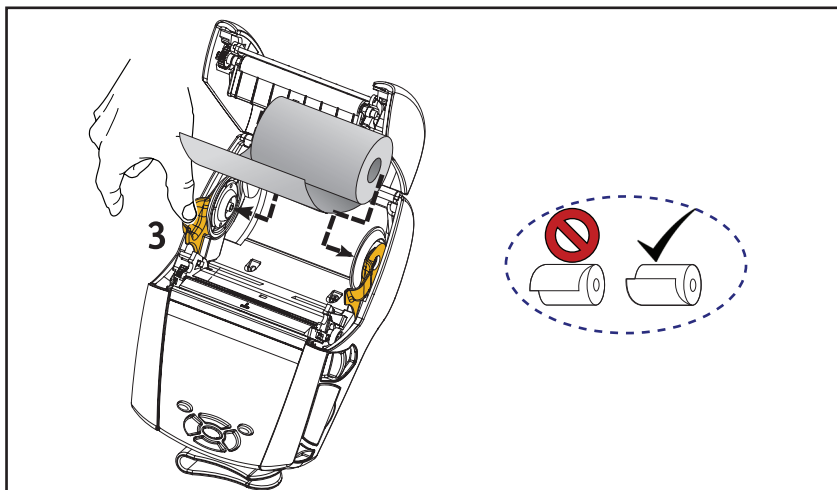
1. プリンタを開きます (図 10 参照)。
 - 下の図の「1」のように、プリンタ横の用紙カバー・ボタンを押します。用紙カバーが自動的に開きます。
 - 「2」のように用紙カバーを完全に開くと、用紙コンパートメントおよび可調用紙サポートが露出します。

図 10・プリンタを開く

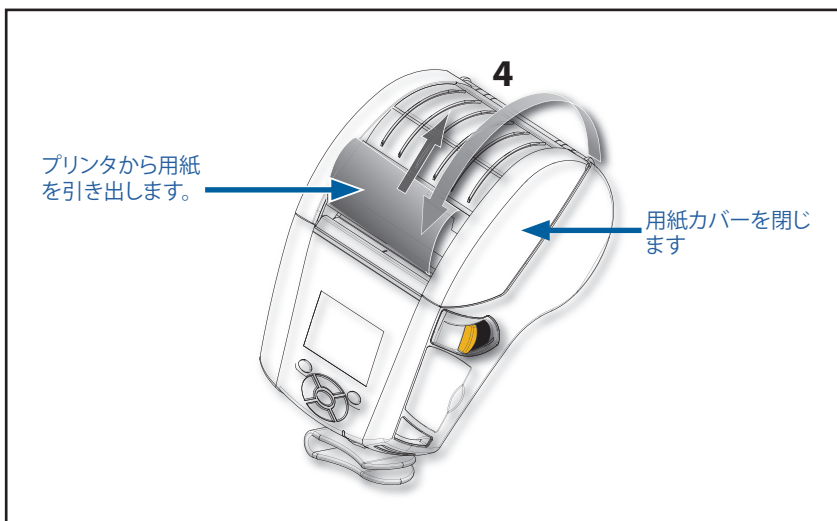


2. 以下の図 11 に示すように、用紙サポートを広げてすき間ができるようにします。ロール紙を用紙サポートの間に挿入 (図に示す向き) してサポートで用紙をしっかりと押さえます。サポートは用紙の幅に合わせて調節されるので、ロール紙はサポート上で自由に回転できます。

図 11 • 用紙の装着



3. 切り取りモードでプリンタを使用するときは、以下の図のように用紙カバーを開めてください。

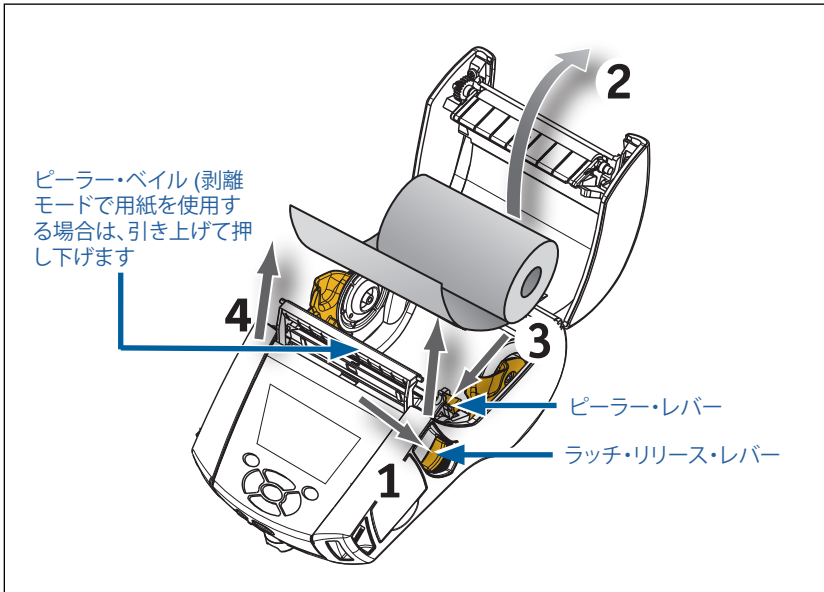


注 • 設定を変更して、Set-Get-Do (SGD) で用紙フィード長を調整する方法については、『プログラミング・ガイド (P1012728-010)』を参照してください。

剥離モードにおける用紙の装着

- 剥離モードで用紙を装着するときは、用紙からラベルを 2～3 枚はがし、前の説明に従って用紙を装着します。
- 図 12 の「3」と「4」に示すように、ピーラー・レバーを前に押し、ピーラー・ベイルを「上」の位置で放します。
- 用紙カバーを閉じてピーラー・ベイルを所定の位置にします。用紙はピーラー・ベイルとプラテンの間を通します。

図 12・ピーラー・バーをアクティブにする (表示モデル: ZQ620)



- プリンタをオンにするか、またはプリンタがすでにオンになっている場合はプリンタ前面にある給紙ボタンを押します。ラベルを印字する場合は、プリンタは次のラベルまで用紙を前に送ります。ジャーナル用紙に印字する場合は、プリンタは用紙を少し前に送ります。

ピーラー・ベイルを解除するには、上記の説明に従って、まず、用紙カバーを開きます。ピーラー・ベイルが自動的に「上」の位置に戻ります。ピーラー・ベイルを押し下げて、元のホーム・ポジションにロックします。

ZQ6 ヘルスケア・プリンタ

ZQ6 ヘルスケア 2 インチ および 3 インチ・プリンタは、ヘルスケア環境の固有かつユニークなニーズを満たすように設計されています。このヘルスケア・アプリケーションは、ZQ610 および ZQ620 のプリンタがベースで、主にバーコード・ラベルの印刷を行います。ZQ6 のレシート印刷機能も保持しています。

ZQ610/ZQ620 ヘルスケア・プリンタは、これらの既存プリンタに対しても、以下のような機能強化を提供します。

- プリンタは、白と青の特徴的なヘルスケア・カラーで、病院で最もよく使用されるクリーナーで殺菌もできる高性能プラスチックを使用しています。
- ZQ6 プラットフォームから生まれた新しい LCD ディスプレイ、802.11ac/BT4.1 デュアル無線、NFC、QR コードなどの技術の進歩を活用しています。

図 13 • ZQ620 ヘルスケア・プリンタ



ZQ610/ZQ620 ヘルスケア・プリンタは、ZQ610/ZQ620 プラットフォームがベースで、可変印字幅をサポートする感熱プリンタとして設計されています。これらのプリンタは、特に以下の領域で、ZQ610 および ZQ620 と互換性のある印刷エクスペリエンスを提供します。

- これらのプリンタは、同じバーコード、バーコード品質、およびビジュアルな印刷品質をサポートします。
- これらのプリンタは、範囲、信頼性、およびスピードの点で、等しいワイヤレス性能を提供します。
- これらのプリンタは、ZQ6 のすべての付属品と互換性がありますが、ヘルスケア・プリンタ専用の IEC60601 AC アダプタが別途用意されています。

ZQ6 ヘルスケア・プリンタは、プリンタの耐用期間中の定期的なクリーニングに耐えるよう設計、試験されています。



重要・ヘルスケア・プリンタのクリーニングに関する詳細については、<https://www.zebra.com/us/en/support-downloads.html> から『*Guide to Disinfecting and Cleaning Zebra Healthcare Printers (Zebra ヘルスケア・プリンタの消毒およびクリーニング・ガイド)*』(部品番号 P1066640-001) を参照してください。

オペレータ・コントロール

ZQ6 プリンタには、キーパッド・コントロール・パネルと カラー LCD グラフィック・ユーザー・インターフェイスが搭載されています。標準コントロール・パネルは、図 14 で示されています。LCD インターフェイスでは、以降のページで詳しく説明されているように、多数のプリンタ機能を簡単に表示し、選択できます。

標準コントロール・パネル

標準コントロール・パネルには、複数のコントロール・ボタンと 2 つの多目的インジケータがあります。

- 電源ボタンは、プリンタをオンまたはオフにするときに使用します。
- 給紙ボタンを押すと、使用する用紙の種類に基づいて決まった長さだけ用紙が前に送られます。ラベル用紙は、次のギャップまたはバーのセンス・マーカまで送られます。ジャーナル (普通) 用紙は、プリンタのソフトウェアで決められた長さだけ前に送られます。
- 4 方向ナビゲーション・ボタンは、LCD ユーザー・スペースで機能間をスクロールするときに使用します(ナビゲーション・ボタンは、ステータス・バーやナビゲーション・バーには適用されません)。
- 入力ボタンは LCD インターフェイスで強調表示された目的の機能を選択するときに使用し、「OK」というワードで示されます。
- ソフトウェアで定義された 2 つのファンクション・キーは、ナビゲーション・バーに一覧された機能を選択するときに使用します。

図 14 • コントロール・パネル



電源ボタン

プリンタの電源をオンにするには、このボタンを押します。起動時間は約 20 秒です。このボタンを 3 秒間押しすると電源がオフになります。

給紙ボタン

このボタンを押すと、空白ラベル 1 枚分、またはソフトウェア指定の長さ分のジャーナル用紙が前に送られます。

正常起動時の LED 動作

1. 電源 (オン/オフ) ボタン を押して、プリンタをオンにします。
2. 電源 (オン/オフ) ボタンを放すと、プリンタが起動し、電源リングが点滅します。
3. 起動シーケンスが完了すると、電源リングの点滅が停止し、点灯したままになります。電源リングの色は、充電状態に応じて異なります。

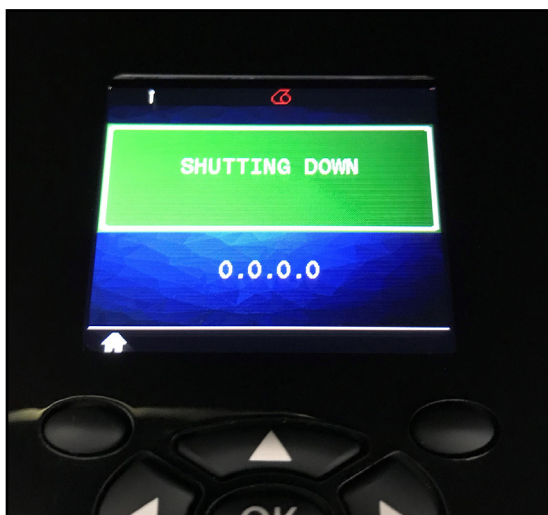
スリープ・モードの LED 動作

1. 電源ボタン を 3 秒より短く (<3) 押すと、プリンタはスリープ・モードに入ります。
2. スリープ・モードでは、プリンタの充電が正しく完了したかどうかに基づいて、電源 LED が緑色、琥珀色または赤色にゆっくりと点滅します

シャットダウン時の動作

1. 電源ボタンを約 3 秒押すと、プリンタの電源が切れます。
2. プリンタがシャットダウンする前に、LCD に「停止します」のアラート・メッセージが表示されます。

図 15 • プリンタのシャットダウン



電源 LED リングの動作

電源ボタンの周りには、3色 (緑色、琥珀色、赤色) の LED リングがあります。電源 LED リングの動作:

- 起動中は 2 秒ごとに緑色/琥珀色/赤色に点滅します。
- プリンタがオン/オフ中に完全に充電されると、緑色に点灯します。
- 緑色の点滅は、スリープ・モードで未充電を示します。
- 琥珀色の点灯は、オンまたはオフ中の充電を示します。
- 琥珀色の点滅は、スリープ・モードでの充電を示します。
- 赤色の点灯は、スリープ・モードではない (オンまたはオフの) 充電中またはバッテリーの異常を示します
- 充電障害の場合は、赤色が 1 秒に 2 回点滅します。
- 赤色の点滅は、スリープ・モードでの充電中またはバッテリーの異常を示します

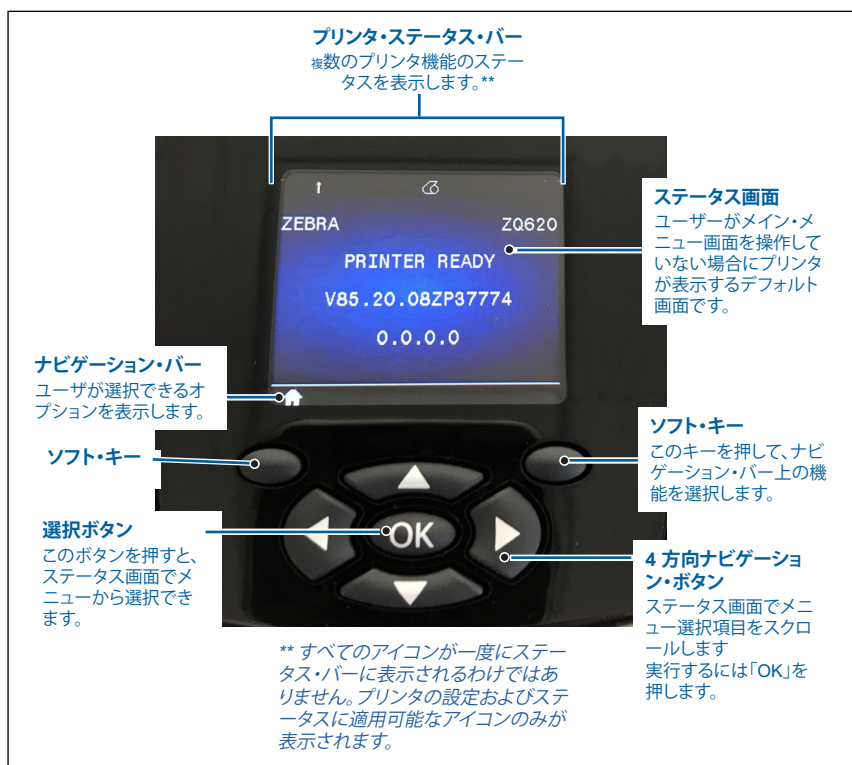
	起動時の緑色/琥珀色/赤色点滅
	電源オン/バッテリー充電完了
	緑色点滅スリープ・モード/未充電
	電源オン/バッテリー充電中
	スリープ・モードで充電中
	充電中/充電完了 (異常あり)
	充電中/充電完了 (異常あり/スリープ・モード)
	充電エラー

LCD コントロール・パネル

カラーの LCD コントロール・パネルは、ZQ6 プリンタのステータスを表示したり、プリンタのさまざまなアラートやメッセージにアクセスするときに使用します。また、プリンタの機能を制御するメニュー・オプションのナビゲーションや選択に使用する多方向キーも使用できます。これらのキーを使ってさまざまなオプションや設定をスクロールできます。「OK」ボタンを使用すると、画面に表示されたオプションや機能を選択できます。

画面上部にはプリンタ機能の状態を示す一連のステータス・アイコンやステータス・バーが表示されます。下の図に示すように、ナビゲーション・バーとステータス・バーはステータス画面の上部に表示されます。ステータス画面はデフォルトのディスプレイであり、起動時に表示されます。ユーザーがメニューのナビゲートを終了した後、一定の時間が経過すると自動的にこの画面に戻ります。

図 16 • LCD コントロール・パネル




ステータス・バー・アイコン



Bluetooth® の接続状態を示します。プリンタが Bluetooth でラベル・データを受信中、このアイコンが点滅します。リンクが確立すると**青色の点灯**に変わります。このアイコンは Bluetooth ワイヤレス・オプションがインストールされているプリンタでのみ表示されます。



プリンタが 802.11 プロトコルで無線ネットワークに接続されていることを示します。アクセス・ポイントを探している間は、アンテナ・アイコンがカッコなしで点滅します。1 セットのカッコが点灯し、アンテナが点滅している場合は、WLAN が関連しており、認証を試行していることを示します。2 セットのカッコが点灯し、アンテナも点灯している場合は、プリンタが WLAN への接続に成功したことを示しています。

アンテナ・アイコンと 2 セットのカッコが点滅する場合は、プリンタが WLAN を介してプリンタ・データを受信していることを示しています。4 つのバー  は、アクセス・ポイントに対する WLAN 接続の強度を示します。これらのアイコンには 1 つの**黄色の点灯バー**、2 つの**緑色の点灯バー**、3 つの**緑色の点灯バー**、および 4 つの**緑色の点灯バー**などがあり、802.11 無線がインストールされている場合にのみ表示されます。



イーサネット・アイコンは、プリンタがイーサネット接続でラベル・データを受信しているときは**緑色に点滅**し、接続中は**緑色に点灯**します。このアイコンは、イーサネットがアクティブでないときにはステータスバーに表示されません。このアイコンはイーサネット・オプションがインストールされており、プリンタがイーサネット・クレードルにドッキングしている場合にのみ表示されます。



データ・アイコンは、プリンタにデータが送信されていることを示します。つまり、シリアル・ポートまたは USB ポートでラベル・データが送信されているとき、このアイコンが**緑色に点滅**します。パーサーがロック中のときは、**緑色に点灯**します。



用紙切れアイコンは、プリンタに用紙が入っていない場合、**赤色に点滅**し、プリンタに用紙がある場合は白色に点灯します。




ヘッド・ラッチ・アイコンは、用紙カバーが閉じているかどうか、正しくラッチされていないかどうかを示します。用紙カバーが開いていると、ロックが外れた状態が表示され、**赤色に点滅**します。カバーが閉じている場合は、このアイコンは表示されません。



エラー・アイコンは、エラー条件が存在する場合に表示され、**赤色に点滅**します。プリンタ・エラーが存在しない場合には表示されません。用紙切れとヘッド・ラッチ・オープンには、それぞれ別個のアイコンがあるので、これら 2 つのアラートは、エラー・アイコンの対象にはなりません。



バッテリーの充電レベル・アイコンは、バッテリー・パックからレポートされた充電状態を示します。充電状態にない場合で、バッテリー・レベルが 80% を超えると 4 つのバーが**緑色に点灯**します。バッテリー・レベルが 80% 以下で 60% より高い場合、3 つのバーが**緑色に点灯**します。バッテリー・レベルが 60% 以下で 40% より高い場合、2 つのバーが**黄色に点灯**します。バッテリー・レベルが 40% 以下で 20% より高い場合、1 つのバーが**赤色に点灯**します。バッテリー・レベルが 20% 以下の場合、バーは表示されません (バッテリーの輪郭が**赤色に点灯**)。

バッテリーの充電中は、バッテリー・アイコンに稲妻  が表示され、充電中であることを示します。バッテリーが完全に充電されると、バッテリー・アイコンに 4 つの**緑色の点滅**バーが表示されます。バッテリーが充電中で、レベルが 80% を超えると、バッテリー・アイコンに 4 つのバーと 3 つの**緑色の点滅**バーが交互に表示されます。バッテリーが充電中で、レベルが 80% 以下で 60% よりも高い場合、バッテリー・アイコンに 3 つのバーと 2 つの**黄色の点滅**バーが交互に表示されます。バッテリーが充電中で、レベルが 60% 以下で 40% よりも高い場合、バッテリー・アイコンに 2 つのバーと 1 つの**赤色の点滅**バーが交互に表示されます。バッテリーが充電中で、レベルが 40% 以下の場合、バッテリー・アイコンに 1 つのバーとバーなしの**赤色の点滅**が交互に表示されます。

ホーム・メニュー画面

プリンタのコントロール・パネルでは、プリンタのステータスを表示したり、操作パラメータを変更することができます。プリンタが電源投入シーケンスを完了すると、アイドル表示画面が表示されます(図 17)。この画面には、プリンタの現在のステータスのほか、ファームウェア・バージョンや IP アドレスおよびホーム・メニューへのショートカットが表示されます。

左ソフト・キーを押してホーム・メニュー画面に移動します。この画面には、設定、ツール、ネットワーク、バッテリー、言語、センサー、ポート、Bluetooth などのグラフィックなパラメータ・オプションが表示されます(図 17 を参照)。ユーザーは、これらのオプションを使って、プリンタのステータスを確認したり、操作パラメータを変更することができます。

図 17 • ホーム・メニュー画面



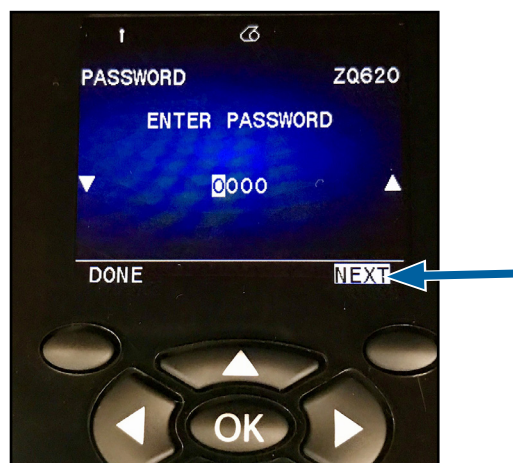
4 方向矢印ボタンを使用してアイコン間をスクロールできます。アイコンが強調表示されている場合(設定など)、ナビゲーション・バーの中央にアイコンの説明テキストが表示され(図 17 の矢印を参照)、「OK」ボタンを押すと選択できます。これにより、ユーザーは該当のパラメータの配下の最初の画面(濃度など)に移動し、そのオプションに固有のステータス情報を得ることができます(図 18 参照)。次の画面に進むには、右矢印ボタンをクリックします。

図 18 • パラメータ・メニュー画面の例











上記の濃度の設定など、一部のパラメータ設定にはスクロール・オプションがあり、複数の設定選択肢が表示されます。画面のいずれかの側に上下のスクロール矢印があれば、このスクロール・オプションを使用できます (図 18 を参照)。キーパッドの上下矢印を押して、メニューのオプションをスクロールします。場合によって、ステータス画面の右側に追加のアクションが表示されます (図 19 の矢印を参照)。右ソフト・キーを押すと、対象のアクションを開始します。

図 19 • スクロール・メニュー



左ソフト・キーをクリックすると画面を終了し、もう一度左ソフト・キーを押すとホーム・メニューに戻り別のパラメータを選択できます。

ホーム画面のアイコンとパラメータ

アイコン	パラメータ
	付録 D の設定メニューを参照
	付録 D のツール・メニューを参照
	付録 D のネットワーク・メニューを参照
	付録 D のバッテリー・メニューを参照
	付録 D の言語メニューを参照
	付録 D のセンサー・メニューを参照
	付録 D のポート・メニューを参照
	付録 D の Bluetooth メニューを参照

アラート・メッセージ

ZQ6 プリンタは、「用紙切れ」、「用紙カバー・オープン」、「バッテリー不足」など、さまざまな点滅アラートも表示します。これらのアラートは、エラー、警告、および情報に分かれており、それぞれ区別するために異なるカラー・マッピングになっています (以下の表を参照)。

	INFO (情報)	WARNING (警告)	ERROR (エラー)
前景色 (テキスト)	白	黒	白
背景色	緑	黄	赤

図 20 • エラー・アラート・メッセージ







問題のアラートに対処するためのアクションが示されたソフト・キーの1つを押して、アクションに対応できます。アラートの原因に対処すると (用紙の装着など)、アラート・メッセージは表示されなくなります。(ZQ6 プリンタのアラートの完全なリストについては、付録 G を参照してください。)

ボタン

ユーザーは ZQ6 のマルチ・ボタン・インターフェイスを使用して次の起動およびランタイム・シーケンスを実行できます。

起動シーケンス

シーケンス番号	機能	キー	ボタン
1	2 キー・レポート	電源ボタンを押しながら給紙ボタンを押し続けます	
2	工場出荷時の WML に戻す	電源ボタンを押しながら上下方向矢印を押し続けます	
3	強制ダウンロード	電源ボタンを押しながら両方のソフト・キーを押し続けます	
4	プリンタの電源をオンまたはオフする、もしくはスリープ・モードに入ります	電源ボタン	




注・カスタム WML で一部の機能が停止しており、「完全」なメニューを取得する必要がある場合、工場出荷時の WML に戻す必要があります。また、変更が原因で WML システムが動作しなくなった場合、問題を修正するために一時的に機能を再起動して復元することができます。



注・強制ダウンロードとは、ファームウェアのダウンロードを許可するコードのみを実行するモードで、プリンタが起動することです。

LED フラッシュを伴わないランタイム・シーケンス

シーケンス番号	機能	キー	ボタン
1	用紙のフィード	フィード	
2	ウェイクアップします (スリープ・モードの場合)	任意のボタン	

スリープ・モード

スリープ・モード機能とは、20 分間なにも操作しないとプリンタを自動的に「休止」状態にする機能です。これによって、プリンタのバッテリーの寿命を長持ちさせることができます。プリンタがスリープ状態になると、バックライトも点灯せず、LCD にもなんのコンテンツも表示されません。電源ボタンの周りの緑色の LED リングがゆっくり点滅すると、プリンタがスリープ状態であることを示しています。

電源ボタンを 3 秒より短く押すと、プリンタはスリープ・モードに入ります。このとき、プリンタの LCD には「スリープします」の情報アラートが表示され (図 21)、これは画面の電源がオフになると消えます。

図 21 • スリープ・モード情報メッセージ



プリンタがスリープ・モードのとき、電源ボタンの周囲の緑色の LED リングが約 3 秒ごとに点滅します。プリンタのいずれかのボタンを押すと、プリンタはスリープ・モードからウェイクアップします。ZQ6 プリンタのその他の電源管理機能には、「ウェイク・オン Bluetooth」や「ウェイク・オン WiFi」などがあり、Bluetooth 4.1 によるデータ交換や WiFi 経由でのネットワーク・メッセージの受信によってプリンタはスリープ・モードを終了します。イーサネット・クレードルにドッキングされている場合、プリンタはスリープ・モードになりません。

スリープ・モードを有効または無効にするには、Zebra セットアップ・ユーティリティ (ZSU) を使用してプリンタに `power.sleep.enable` コマンドを送り、プリンタ電源の「オン」または「オフ」を設定します。(デフォルト設定は「オン」です。)プリンタがスリープ・モードになるまでの時間を設定するには、ZSU を使用して `power.sleep.timeout` コマンド (秒単位) をプリンタに送信します。

アダプティブ印刷性能

ZQ6 プリンタは、印字品質を犠牲することなくご利用の印刷状態に適合させる PSPT PrintSmart Gen 2 技術を使用しています。プリンタが充電状態、バッテリー状態、極端な低温、および高密度な印刷などの環境条件を認識すると、印刷性能を調整してバッテリー機能を維持し、印刷を続行することができます。これにより印刷の速度や音に影響が出る可能性があります、印刷品質に影響はありません。

ドラフト・モード

SGD コマンド `media.draft_mode` (デフォルトは「off」) を使用して、プリンタをドラフト・モードで印字するように設定できます。これによってプリンタをテキストのみ印刷に最適化します。ドラフト・モード時は、印字速度は 1 秒当たり 4 インチ (ips) から 5 ips に高速化します (光学濃度で約 22% 低下)。



注・すべての SGD コマンドの説明と一覧については、以下の URL にある「プログラミング・ガイド (部品番号 P1012728-010) を参照してください。 <http://www.zebra.com/us/en/support-downloads.html>

プリンタ動作の確認

プリンタをコンピュータまたは携帯データ端末に接続する前に、プリンタが適切な動作状態であるかどうかを確認してください。これを確認するには、下記の「2 キー」方式でコンフィグレーション・ラベルを印字します。このラベルを印字できない場合は、「トラブルシューティング」を参照してください。

コンフィグレーション・ラベルの印字

1. プリンタの電源をオフにします。用紙コンパートメントにジャーナル用紙 (背面にブラック・バーや切れ目がないもの) を装着します。
2. 給紙ボタンを押したままにします。
3. 電源ボタンを押して離し、給紙ボタンは押したままにします。印字が開始されたら、給紙ボタンを放します。プリンタは、印字ヘッドのすべてのエレメントが動作することを確認できるように、「x」文字を 1 列につなげて連続的に印刷し、プリンタにロードされているソフトウェアのバージョンを印刷し、最後にレポートを印刷します。

レポートには、モデル、シリアル番号、ボー・レートのほか、プリンタ設定およびパラメータ設定の詳細情報が印刷されます。(サンプル・プリントアウトと、診断ツールとしてのコンフィグレーション・ラベルの使用方法の詳細については、「トラブルシューティング」の項を参照してください。)

プリンタの接続

プリンタは、印刷するデータを送信するホスト端末との通信を確立する必要があります。通信は、次の 4 つの基本的な方法で行われます。

- ZQ6 プリンタは RS-232C か USB 2.0 プロトコルでケーブルを介して通信可能です。シリアル、USB、またはネットワーク経由の印刷をサポートする Windows ドライバは、Zebra Designer Driver に含まれおり、www.zebra.com/drivers からダウンロードできます。
- 802.11 仕様準拠のワイヤレス LAN (ローカル・エリア・ネットワーク) を使用します。(オプション)。
- イーサネット・クレードルにドッキングされた状態でイーサネットを使用します
- Bluetooth™ 短距離 RF 接続を使用します
- WinMobile®、Blackberry®、および Android® デバイスは標準 Bluetooth プロトコルを使用します。
- ZQ6 プリンタは iOS デバイスと互換性があり、Bluetooth を介して Apple® デバイスへの印刷が可能です。



ケーブル通信



注意・通信ケーブルに接続する、または接続を切断する前にプリンタをオフにする必要があります。

ZQ6 プリンタはケーブル通信が可能です。ご利用のプリンタに付属する具体的なケーブルは、ホスト端末およびモデル・プリンタにより異なります。

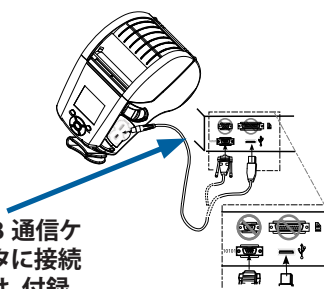
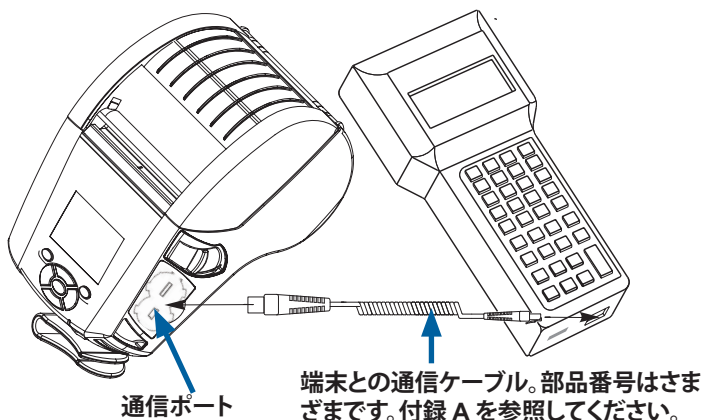
RS-232C 通信

通信ケーブルの 14 ピン・シリアル・コネクタは、プリンタ側面にあるシリアル通信ポートに接続します。ZQ6 プリンタには USB ポートもあります。

USB 通信

USB ケーブルの小型 5 ピン・コネクタをプリンタに差し込みます。コネクタには正しく位置を合わせるキー溝があります。コネクタが入らない場合、無理に差し込まないでください。

図 22・通信オプション



S-232C または USB 通信ケーブルでコンピュータに接続 (部品番号については、付録 A を参照してください)。

ケーブルのもう一方の端は、図 22 で示すようにホスト端末に接続する、もしくは、コンピュータのシリアル・ポートか USB ポートに接続しなければなりません。ZQ6 プリンタは、USB Open HCI インターフェイス・ドライバで設定されており、Windows® ベースのデバイスと通信できます。

Zebra Designer Driver は、シリアル、USB、またはネットワーク経由の印刷をサポートする Windows ドライバを使用しています。他の端末や通信デバイスでは、USB 接続の使用条件として特殊なドライバをインストールしなければならない場合があります。詳細は Zebra 出荷元にお問い合わせください。

通信ケーブルの張力のがし

USB または RS-232 通信ケーブルをプリンタに固定接続する場合は、プリンタ側面のラッチ・リリース・レバーの隣にある通信ポートにアクセスします。コネクタを適切なポートに差し込み、プラスチックのロック・キャップを切り欠き部に合わせます (下図参照)。ロック・キャップを時計回りに回してケーブルを所定の位置に固定します (ケーブルのロックを解除するには、反時計回りに回します)。所定の位置にロックすると、ケーブルの張力が緩和され、ケーブルがプリンタから外れることがなくなります。



注・張力のがしをするため、USB/RS-232 通信ポートに一度に使用できるケーブルは 1 本のみです。

Zebra セットアップ・ユーティリティ

ローカル・エリア・ネットワーク (LAN) で使用できるようにプリンタを設定するには、その前に、プリンタのネットワーク設定の確立に必要な基本情報が必要です。Zebra セットアップ・ユーティリティ (ZSU) を使用すると、プリンタを素早く容易に多様な用途に設定できます。たとえば、ローカル・エリア・ネットワーク (LAN) か、国際的な Bluetooth™ 通信規格のいずれかで、無線通信向けにプリンタを設定できます。

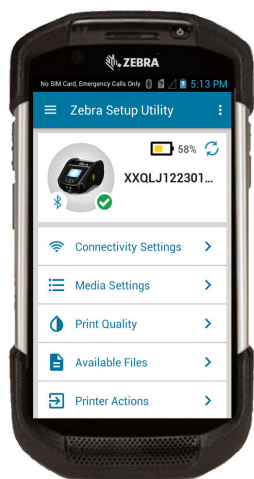
ZSU をコンピュータにダウンロードしたら、図 22 に示すように、USB ケーブルをプリンタとコンピュータに接続します。ZSU からプリンタをセットアップおよび設定する手順については、『無線設定ガイド』(部品番号 P1048352-001) を参照してください。

ZSU と「無線設定ガイド」

は、<https://www.zebra.com/us/en/support-downloads.html> からダウンロードできます。(zebra.com の閲覧の詳細については、付録 H を参照してください。)


Zebra Android プリンタ・セットアップ・ユーティリティ (Link-OS プリンタ用)


ZQ6 プリンタは、Android プリンタ・セットアップ・ユーティリティを使用して設定することもできます。このユーティリティは、スマートフォン、TC51、または TC56 モバイル携帯型コンピュータなどの Android デバイスに Google Play からダウンロードできます。Android モバイル・デバイスは、Bluetooth または USB ケーブルを介してプリンタと接続できます。ユーザーは、アプリを使用して、すぐに以下のタスクを実行できます。



現在接続されているプリンタを表示

現在のプリンタ・ステータスを表示

 = すべて削除

 = エラーあり

ウィザード、プリンタ・アクションおよびファイルへのクイック・アクセス

図 23 • セットアップ・ユーティリティ・メイン画面

Bluetooth によるワイヤレス通信

Bluetooth は、電波を介した 2 つのデバイス間のデータ交換の世界標準規格です。この形式のポイントツーポイント通信では、アクセス・ポイントやその他のインフラストラクチャは不要です。Bluetooth 無線通信は比較的 low 電力であり、同様の無線周波数で動作する他のデバイスとの干渉を防ぐのに役立ちます。ただし、Bluetooth デバイスとの通信範囲は、約 10 メートル (32 フィート) までに制限されます。ZQ6 のデフォルトは Class 2 ですが、SGD (`bluetooth.power_class`) を使用して通信範囲を Class 1 に設定して出力を上げることができます。プリンタと通信先のデバイスがともに Bluetooth 規格に準拠している必要があります。

Bluetooth ネットワークの概要

Bluetooth 対応の各 ZQ6 プリンタは、一意の Bluetooth Device Address (BDADDR) で識別されます。このアドレスは、MAC アドレスに似ています。最初の 3 バイトがベンダーを表し、最後の 3 バイトがデバイスを表します (たとえば、00:22:58:3C:B8:CB)。このアドレスは、簡単ペアリング・バーコードでプリンタの背面にラベル表示されています。(デュアル無線の場合、MAC アドレスのラベルには WiFi の MAC アドレスのみ表示されます。)(57 ページを参照してください。を参照してください。)データを交換するには、2 つの Bluetooth 対応デバイスが接続を確立する必要があります。Bluetooth ソフトウェアは、常時バックグラウンドで動作し、接続要求に応答できる準備ができています。一方のデバイス(「クライアント」と呼ぶ)が、もう一方のデバイスに接続を要求および開始します。その後、この 2 番目のデバイス(「サーバー」と呼ぶ)は、接続を許可または拒否します。Bluetooth 対応の ZQ6 プリンタは、通常はスレーブとして動作し、「ピコネット」と呼ばれる端末とのミニ・ネットワークを構築します。ペアリングに利用できる Bluetooth デバイスは検出によって特定されます。検出では、マスターデバイスが検出要求をブロードキャストし、デバイスが応答します。デバイスを検出できない場合、BDADDR を知らない限り、またはそのデバイスと以前にペアリングを行ったことがなければ、マスターはペアリングができません。両方のデバイスが Bluetooth 2.1 以上に対応している場合、セキュリティ・レベル 4 のセキュア・シンプル・ペアリング (SSP) を使用します。SSP は、次の 2 つのアソシエーション・モデルを持つ必須のセキュリティ・アーキテクチャです。数値比較およびジャスト・ワークス (ユーザー確認なし)。

Bluetooth セキュリティ・モード

セキュリティ・モード 1

BT 2.1 以降のデバイスが BT 2.0 以前のデバイスとペアリングすると、BT 2.0 の互換モードに戻り、BT 2.0 と同じ様に動作します。両方のデバイスが BT 2.1 以降の場合は、BT の仕様に従ってセキュア・シンプル・ペアリングを使用する必要があります。

セキュリティ・モード 2

BT 2.1 以降のデバイスが BT 2.0 以前のデバイスとペアリングすると、BT 2.0 の互換モードに戻り、BT 2.0 と同じ様に動作します。両方のデバイスが BT 2.1 以降の場合は、BT の仕様に従ってセキュア・シンプル・ペアリングを使用する必要があります。

セキュリティ・モード 3

BT 2.1 以降のデバイスが BT 2.0 以前のデバイスとペアリングすると、BT 2.0 の互換モードに戻り、BT 2.0 と同じ様に動作します。両方のデバイスが BT 2.1 以降の場合は、BT の仕様に従ってセキュア・シンプル・ペアリングを使用する必要があります。

セキュリティ・モード 4: シンプル・セキュア・ペアリング

シンプル・セキュア・ペアリング: BT 2.1 以降に新たに導入されたセキュリティ・アーキテクチャです。サービスレベルの運用でサポートされ、モード 2 に類似しています。両方のデバイスが BT 2.1 以降のときに必須です。現在、4 つの関連モデルがモード 4 にサポートされています。サービスのセキュリティ要件は、次のいずれかに分類する必要があります。認証リンク・キー必須、未認証のリンク・キー必須、セキュリティ不要。SSP は、ペアリング時のパッシブ盗聴および Man-In-The-Middle (MITM) 攻撃に対する保護に ECDH 公開鍵暗号を追加してセキュリティを改善します。

数値比較	ジャスト・ワークス
両方のデバイスで、6桁の数の表示が可能で、「はい」または「いいえ」の応答を入力できる環境用。ペアリング時に、両方のデバイスで表示された数が一致したら、「はい」を入力してペアリングを完了します。これはレガシー (BT 2.0 以前) ペアリングにおける PIN の使用と異なります。なぜなら、比較用に表示された数は、以降のリンク・キーの生成に使用されないため、攻撃者がその数を閲覧したりキャプチャしても、結果として生成されるリンク・キーまたは暗号化キーの究明には使用できないからです。	ペアリング・デバイス的一方 (または両方) にディスプレイも数字の入力用キーボードもない環境 (たとえば、Bluetooth ヘッドセット) 用。認証手順 1 を数値比較と同じ方法で実行しますが、両方の値の一致をユーザーが確認できないので、MITM (man-in-the-middle) に対する保護は提供されません。これは、SSP で認証済みのリンク・キーを提供しない唯一のモデルです。

ジャスト・ワークスを除く、各モードには、Man-In-The-Middle (MITM) 保護が含まれています。つまり、第三のデバイスが 2 つの当事者デバイス間で渡されるデータを傍受することはできません。SSP モードは、通常、マスターとスレーブの両方の機能に基づいて自動的にネゴシエートされます。低いセキュリティ・モードは、bluetooth.minimum_security_mode SGD で無効化できません。bluetooth.minimum_security_mode SGD は、プリンタが Bluetooth 接続の確立で使用する最低限のセキュリティ・レベルを設定します。プリンタは、マスター・デバイスによって要求された場合、常により高いセキュリティ・レベルで接続します。ZQ6 プリンタのセキュリティ・モードとセキュリティ設定を変更するには、Zebra セットアップ・ユーティリティを使用します。

Bluetooth 最低限のセキュリティ・モード

	マスター・デバイスの BT バージョン (2.1 より後のバージョン)
bluetooth.minimum_security_mode=1	セキュア・シンプル・ペアリング ジャスト・ワークス/数値比較
bluetooth.minimum_security_mode=2	セキュア・シンプル・ペアリング ジャスト・ワークス/数値比較
bluetooth.minimum_security_mode=3	セキュア・シンプル・ペアリング 数値比較
bluetooth.minimum_security_mode=4	セキュア・シンプル・ペアリング 数値比較
bluetooth.bluetooth_PIN	不使用



bluetooth.minimum_security_mode は、プリンタが Bluetooth 接続を確立するときの最低限のセキュリティ・レベルを設定します。プリンタは、マスター・デバイスによって要求された場合、常により高いセキュリティ・レベルで接続します。

ZQ6 プリンタは、Bluetooth 向けのボンディングも提供します。プリンタは、ペアリング情報をキャッシュするので、パワー・サイクルや接続の切断の前後でペアリングを維持します。これにより、接続を確立するたびに修正する必要がなくなります。

bluetooth.bonding SGD は、デフォルトでオンになっています。



注・Bluetooth の詳細については、以下の URL にある『Bluetooth ワイヤレス・ユーザー・ガイド』(P1068791-002) を参照してください。<http://www.zebra.com/us/en/support-downloads.html>

また、ZQ6 プリンタは、パッシブ型の近距離無線通信 (NFC) 技術をサポートしています。プリンタの側面にある「Print Touch」機能を使用すると、エンド・ユーザーは NFC 技術に対応する携帯デバイスと Bluetooth を介して自動的にペアリングできます。NFC タグには、URL にエンコードしたプリンタの BDADDR が含まれています。NFC 携帯デバイスをプリンタ上の「Print Touch」アイコンにタッチするだけで、携帯デバイスはプリンタに接続し、ペアリングします。

WLAN の概要

ZQ6 プリンタには、業界標準の 802.11 プロトコルと Bluetooth 4.1 を使用するデュアル無線がオプションとして搭載されます。これらのプリンタには、背面にあるシリアル番号ラベルに FCC ID 番号が明記されています。

- Zebra 802.11 WLAN 無線モジュール搭載の ZQ6 無線ネットワーク・プリンタは、プリンタの背面にあるシリアル番号ラベルの「Wireless Network Printer」という表示で識別できます。
- これらのプリンタは、ワイヤレス・ローカル・エリア・ネットワーク (WLAN) 内でノードとして通信できます。プリンタと通信を確立する方法は、アプリケーションによって異なります。

詳細情報および LAN 構成ユーティリティは、ZebraNet Bridge Enterprise™ プログラム (バージョン 2.8 以降) に含まれています。

Zebra セットアップ・ユーティリティ (ZSU)、および Zebra モバイル・セットアップ・ユーティリティを使用して WLAN 通信を設定することもできます。ZebraNet Bridge Enterprise と ZSU は、両方とも Zebra のウェブサイトからダウンロードできます。

図 24 • BT/WLAN 通信



ソフトウェアのセットアップ

ZQ6 プリンタは、モバイル印刷アプリケーション用に設計された Zebra の CPCL、ZPL、または EPL プログラミング言語を使用します。CPCL および ZPL については、『ZPL プログラミング・ガイド』（部品番号 P1012728-010）、『CPCL プログラミング・ガイド』（部品番号 P1073699-001）、および『ZPL II プログラミング・ガイド』（部品番号 46530L）に詳しく記載されています。これらの資料は、<https://www.zebra.com/us/en/support-downloads.html> から入手可能です。Zebra の Windows® ベースのラベル作成プログラムである ZebraDesigner Pro v2 を使用することもできます。ZebraDesigner Pro v2 では、グラフィック・ユーザー・インターフェイスを使用して、いずれかの言語でラベルを作成し、編集します。Zebra の Web サイトから Designer Pro アプリケーションをダウンロードする手順については、付録 H を参照してください。

ラベルの作成

以下の例は、特にギャップ用紙、ブラック・バー用紙、ジャーナル用紙に、ZQ6 プリンタのラベルを作成するガイドラインを示しています。各用紙タイプの図では、印刷時の縦方向の位置合わせの問題を回避するため、推奨される許容範囲、印刷禁止領域、安全印刷領域を定義しています。寸法は、製品の位置合わせ機能と、Zebra 推奨の用紙許容範囲に基づいて決定されます。

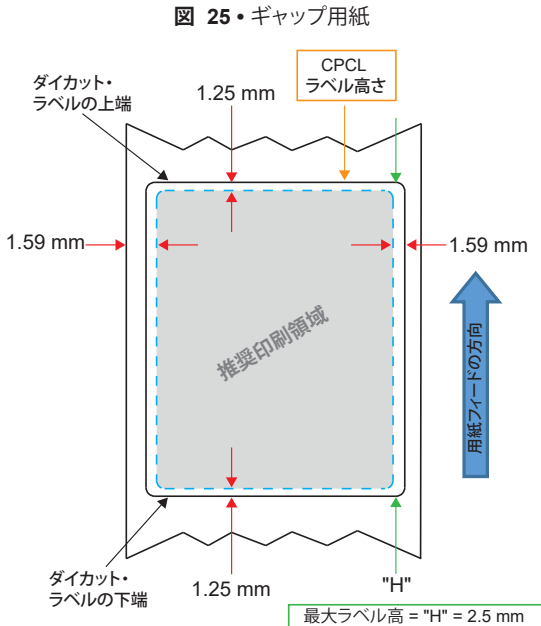


図 26・ジャーナル用紙

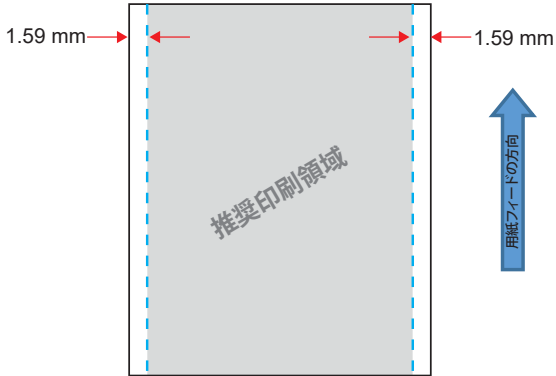
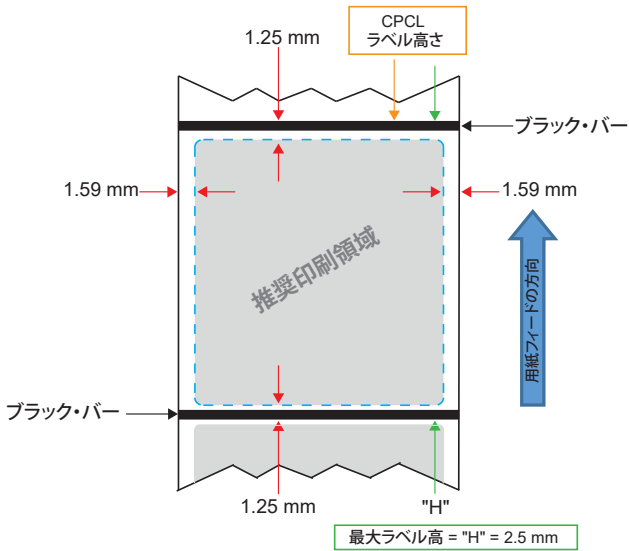


図 27・ブラック・バー・ラベル用紙



事前印刷シート用紙の使用

ZQ6 プリンタは、印字ヘッドの近くにある用紙切れセンサーを使用して、事前印刷シートの位置合わせに対応します。

黒マークの寸法 (シート用紙)

反射する用紙の黒マーク (またはブラック・バー/マーク) は、用紙の前部で用紙の中心線を超える必要があります。

- 最小マーク幅: 用紙の端に対して垂直に 15 mm (0.59 インチ) で、用紙の幅内で中央揃え。
- マーク長: 用紙の端に対して水平に 4.8 ~ 6.0 mm (0.19 ~ 0.24 インチ)。

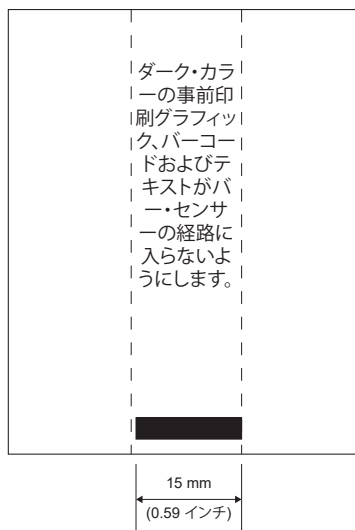
ラベルの領域

用紙/ブラック・バー・センサーは、ダーク・カラーの事前印刷バーを用紙上で検出し、用紙の中央の経路にダーク・カラーの事前印刷グラフィックがないことを確認します。



注・ダーク・カラーの事前印刷グラフィックとは、プリンタで使用される前に、シート用紙ロールに付けられた記号、バーコード、テキストおよび/または色付き領域を意味します。

図 28 • ラベルの領域



ラベル作成例

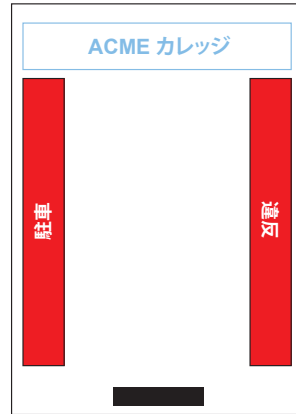
このセクションでは、問題ありなしのラベル例を示します。

図 29 • ラベル作成例



問題のあるラベル・デザイン

レシート下部にあるブラック・バーの経路に、ダーク・カラーの事前印刷テキストおよびグラフィックがあります。



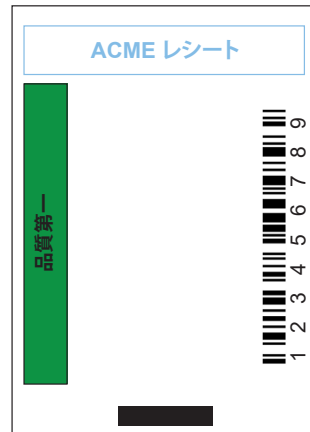
良好なラベル・デザイン

ブラック・バーまでの中央経路に、ダーク・カラーの事前印刷テキストおよびグラフィックがありません。



問題のあるラベル・デザイン

レシート下部にあるブラック・バーの経路に、ダーク・カラーの事前印刷テキストおよびグラフィックがあります。



良好なラベル・デザイン

ブラック・バーまでの中央経路に、ダーク・カラーの事前印刷テキストおよびグラフィックがありません。

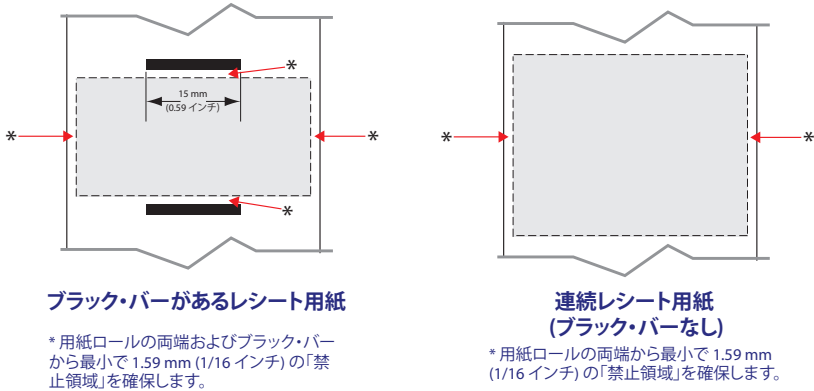


注・事前印刷レシート用紙の使用に関する全詳細については、www.zebra.com/manuals で CPCL プログラミングの FORM コマンドを参照してください。

禁止領域

ラベル作成中に最小余白が指定されていないため、不完全なテキストおよび/またはグラフィックの印刷が発生することがあります。推奨の最小余白、つまり「禁止領域」を図 30 に示します。

図 30 • 禁止領域



注 • 各「連続」レシートの長さは、プリンタに送られるデータによって決まります。

近距離無線通信 (NFC)

NFC を使用するデバイスは、アクティブか、パッシブです。NFC タグをもつ ZQ6 シリーズ・プリンタなどのパッシブ・デバイスは他のデバイスが読み取れる情報を含んでいますが、パッシブ・デバイス自体はどのような情報も読み取りません。スマートフォンなどのアクティブ・デバイスは、プリンタの NFC タグ上の情報を読み取ることができますが、NFC タグ自体は、認可されたデバイスに情報を送る以外は何もしません。

図 31 • 近距離無線通信 (NFC) のペアリング




NFC の使用事例

- *Bluetooth* ペアリング – 使用するセキュリティ・プロファイルの範囲内で、タブレット、スマートフォンまたは端末を Bluetooth 接続で自動的にプリンタとペアリング (接続) するときに使用します。これには、プリンタの BT アドレスとシリアル番号が含まれます。
- アプリの起動 – Zebra またはサードパーティが開発したアプリをスマートフォン、タブレットまたは端末で実行できるようにします
- Web サイトの立ち上げ – スマートフォン、タブレットまたは端末で、Zebra またはサードパーティ・デベロッパが開発した Web サイトを表示するために使用します



注・近距離無線通信 (NFC) 対応のスマートフォンで、Zebra Print Touch™

アイコン  をタップすると、プリンタ固有の情報に即座にアクセスできます。NFC および Zebra 製品の詳細については、<http://www.zebra.com/nfc> を参照してください。NFC を介した Bluetooth ペアリング・アプリケーションも使用できます。詳細については、Zebra マルチプラットフォーム SDK をご覧ください。

プリンタの装着

回転式ベルト・クリップ

ZQ610 プリンタと ZQ620 プリンタは、標準機能としてプラスチック回転式ベルト・クリップが付いています。(大容量バッテリー付きの ZQ6 プリンタには、ベルト・クリップは付属しないのでご注意ください)。ベルト・クリップを使用する場合は、クリップをベルトに引っ掛け、クリップがベルトにしっかりと取り付けられたことを確認してください。ベルト・クリップは旋回可能なので、プリンタを装着していても身体の動きが制限されることはありません。プラスチック・ベルト・クリップの装着や取り外しを行うには、その前にバッテリー・パックを取り出す必要があります。

図 32 • ベルト・クリップ付きのプリンタ



調節可能なショルダー・ストラップ

お使いのプリンタにショルダー・ストラップ・オプション (部品番号 P1031365-192) を装着する場合、図 33 を参照してください。

図 33 • オプションのショルダー・ストラップの使用



1. ショルダー・ストラップの端をプリンタの前面の突起部の後ろに差し込み、突起部の周囲に回します。



2. ストラップの端の穴を金属の突起部 (丸の部分) に通して固定します。



3. プリンタのもう一方の端も、同じ手順を繰り返します。

ソフト・ケース

ZQ6 プリンタには、プリンタをベルトにかけて持ち運べるソフト・ケースのオプションもあります。付属品キットは、ZQ620 は P1031365-029、ZQ610 は P1031365-044 です。

図 34 • ソフト・ケースの使用



1. マジックテープで固定されているソフト・ケースの上側フラップを持ち上げます。



2. プラスチック窓から LCD ディスプレイが見えるようにプリンタをケースにスライドします。



注・ソフト・ケースはショルダー・ストラップ・オプションと一緒に使用でき、ショルダー・ストラップの端をソフト・ケースの 2 つの金属リングに固定します。

ハンド・ストラップ

ZQ6 のハンド・ストラップ・アクセサリ (部品番号 P1031365-027) は、プリンタの取り付け部に固定して、便利かつ安全にプリンタを持ち運ぶことができます。

図 35 • ハンド・ストラップの使用



1. 下図のように、ストラップの端の輪をプリンタの正面にある取り付け部に通します。



2. ストラップの端を取り付け部に巻き、ボタンの上で固定します。



3. ストラップのもう一端も同じ手順で固定します。

予防メンテナンス

バッテリー寿命の延長

- 充電する際には、バッテリーを直射日光に当てたり、40° C (104° F) 以上の温度になるような場所に置くことは絶対しないでください。
- リチウムイオン・バッテリー専用の Zebra 充電器を必ず使用してください。その他の充電器を使用するとバッテリーが破損する恐れがあります。
- 印刷要件に適した用紙を使用してください。Zebra 認定再販業者は、お客様の用途に最適な用紙の選択をお手伝いします。
- すべてのラベルに同じテキストまたはグラフィックを印刷する場合は、事前に印刷済みのラベルの使用をご検討ください。
- 用紙に合った印刷濃度および速度を選択してください。
- 必要に応じて、ソフトウェア・ハンドシェイク (XON/XOFF) を使用してください。
- 1 日以上使用しない場合、またはメンテナンス充電を行わない場合は、プリンタからバッテリーを取り外しておいてください。
- 追加バッテリーの購入をご検討ください。
- 充電式バッテリーは、種類を問わず、いずれ充電機能が劣化していきます。ある程度決まった回数の充電を繰り返すと、交換が必要になります。バッテリーは、常に適切な方法で処分するようにしてください。バッテリーの適切な処分方法については、付録 F を参照してください。

一般的なクリーニングの手順



注意・ケガをしたり、プリンタが損傷したりすることのないよう注意してください。先がとがったものや鋭利な物体をプリンタに差し込まないでください。お手入れを行う前に、必ずプリンタの電源は切ってください。切り取りバー近くで作業を行う場合は注意してください。エッジは非常に鋭利です。



警告・長時間印刷すると、印字ヘッドが非常に熱くなります。プリンタ本体の温度が下がってから、クリーニングを行うようにしてください。



印字ヘッドをクリーニングする際は、Zebra クリーニング・ペン (プリンタの非付属品) か、または 90% の医療用アルコールを浸した綿棒のみを使用してください。



注意・以下の表に示す洗剤のみを使用してください。Zebra Technologies Corporation は、このプリンタに他の洗剤を使用したために発生した損傷の責任は負いません。

ZQ6 シリーズのお手入れ

部位	方法	頻度
印字ヘッド	Use a Zebra クリーニング・ペンを使用して印字ヘッドに付いた細い灰色のラインを拭き、印字ヘッドの中心から外端に向かって印字エレメントを清掃します。	用紙 5 ロールを使用した後に毎回 (必要に応じて、より頻繁に行う)。ライナーのないロール紙の場合、ロール紙を使い終わるごとにクリーニングが必要になります。
プラテンの表面 (ライナーあり)	プラテン・ローラーを回転させ、繊維のない綿棒またはケバ立ちのない、清潔な布を医療用アルコール (アルコール度 90% 以上) で湿らせて、ローラーをしっかりと拭き取ります (図 36)。	用紙 5 ロールを使用した後に毎回 (必要に応じて、より頻度に行う)
プラテンの表面 (ライナーなし)	プラテン・ローラーを回転させ、繊維のない綿棒と、液状石鹸 (バブルオーブまたはドーン) 1 を水 25 で希釈したものを使用して清掃します。石鹸と水の混合で清掃後は水だけで清掃します。(図 37)	用紙がプラテンから離れないなど、印刷時に問題が発生する場合のみ、プラテンを清掃します。(下の注記を参照)
スクレーパ (ライナーのないユニットのみ)	ライナーのないユニットのスクレーパのクリーニングには用紙の粘着面を使用します。(図 37)	用紙 5 ロールを使用した後に毎回 (必要に応じて、より頻繁に行う)。
切り取りバー	綿棒に 90% の医療用アルコールをつけて十分に清掃してください。(図 36)	随時
プリンタの外装	水で湿した布か、または 90% 医療用アルコールで拭きます。	随時
プリンタ内部	プリンタ内部のゴミをそっと払います。バー・センサーおよびギャップ・センサーのウィンドウに、ほこりが付着していないことを確認してください。(図 36)	随時
ライナーのないプラテン搭載ユニットの内部	ファイバーのない綿棒に 90% の医療用アルコールをつけて十分にクリーニングしてください。(内部のクリーニングの対象部位については、図 37 を参照してください。)	用紙 5 ロールを使用した後に毎回 (必要に応じて、より頻繁に行う)。



注・これは、印字ヘッドやその他のプリンタ・コンポーネントを損傷する恐れのある異物汚染物質 (油、埃) をプラテンから除去する場合のみの緊急手順です。この手順を行うと、ライナーのないプラテンの使用寿命が短くなったり、尽きることさえあります。清掃して 1~2 メートル (3~5 フィート) 用紙をフィードしても、ライナーのない用紙のジャムが続く場合は、プラテンを交換してください。

図 36・ZQ6 のお手入れ (ライナーあり)

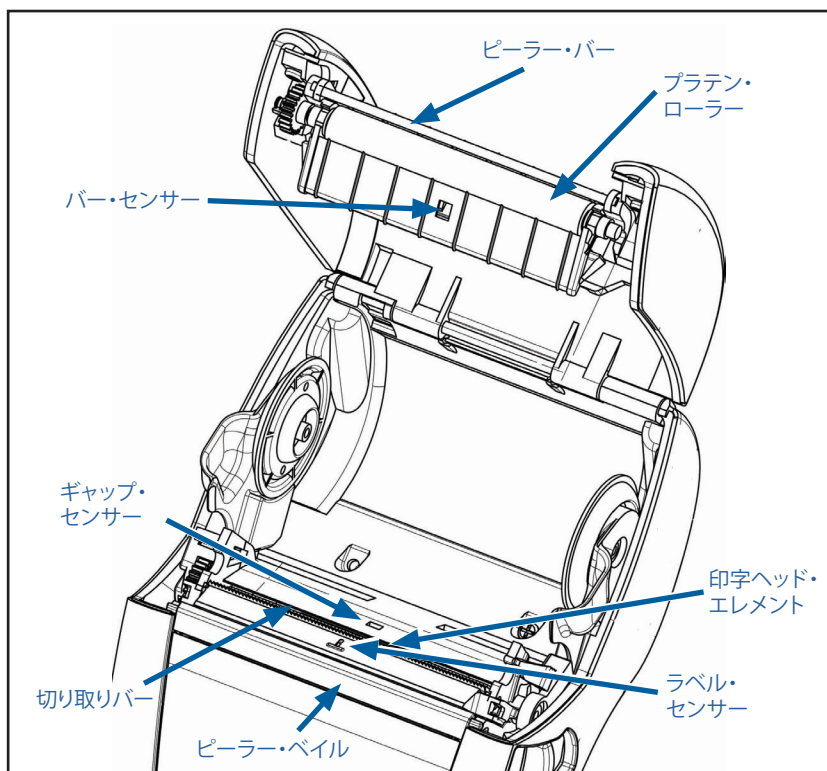
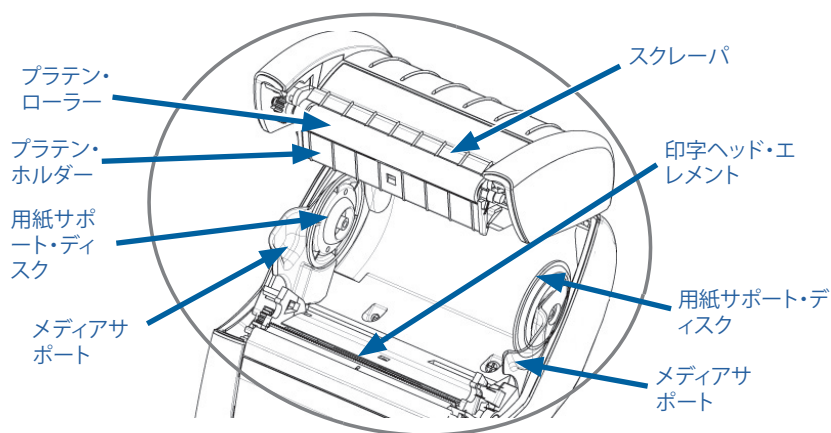


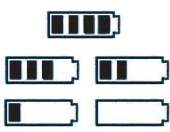
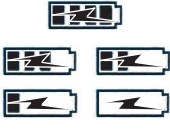







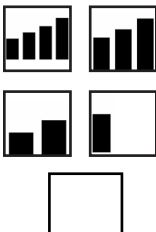
図 37・ZQ6 のお手入れ (ライナーなし)



LCD コントロール・パネル・インジケータ

ディスプレイ上部に各プリンタ機能の状態を示すアイコンが表示されます。問題を解決するには、インジケータのステータスを確認し、以下の表で関連するトラブルシューティング・トピックの見出し番号を参照してください。

アイコン	ステータス	説明
	青色の点灯	Bluetooth 接続確立
	なし	Bluetooth 接続非アクティブ
	点滅青色	接続中またはラベル転送中
	アンテナ点滅	AP 検索中
	アンテナ点滅/括弧 1 個点灯	WLAN 認証関連付け/試行中
	アンテナ、括弧 2 個点灯	WLAN 関連付け、認証済み
	アンテナ、括弧 2 個点滅	データ受信中
	なし	電波なし
	4 つの緑色のバー	80% 以上充電済み
	3 つの緑色のバー	60% ~ 80% 充電済み
	2 つの黄色のバー	40% ~ 60% 充電済み
	1 つの赤色のバー	20% ~ 40% 充電済み
	バーなし (赤色のバッテリーの輪郭)	バッテリー低下
	4 つの緑色の点滅、稲妻あり	充電中容量 80% 超過
	3 つの緑色の点滅、稲妻あり	60~80% の容量で充電中
	2 つの黄色の点滅、稲妻あり	40~60% の容量で充電中
	1 つの赤色の点滅、稲妻あり	20~40% の容量で充電中
	バーなし、赤色の稲妻あり	20% 未満の容量で充電中
	赤色の点滅	用紙カバー開
	緑色の点滅	データ受信中
	緑色の点灯	イーサネット接続済み
	なし	イーサネット接続なし
	緑色の点滅	データ処理中
	緑色の点灯	処理中のデータなし

アイコン	ステータス	説明
	赤色の点滅	用紙切れ
	白色の点灯	用紙あり
	赤色の点滅	エラーあり (用紙切れ、ヘッド・ラッチ開を除く)
	なし	エラーなし
	4つの緑色バー	802.11 信号強度 75% 超
	3つの緑色バー	802.11 信号強度 75% 以下
	2つの緑色バー	802.11 信号強度 50% 以下、25% 超
	1つの黄色バー	802.11 信号強度 25% 以下
	バー 0 本	信号強度なし

トラブルシューティングについて

1. 電源が入らない

- バッテリーが正しく取り付けられているか確認します。
- 必要に応じて、バッテリーを充電または交換します。



注意・バッテリーは、常に適切な方法で処分するようにしてください。バッテリーの適切な処分方法については付録 F を参照してください。

2. 用紙のフィードができない

- 用紙カバーは必ず閉じ、ロックするようにしてください。
- スピンドル保持用紙が曲がっていないか確認します。
- 前回印字したラベルをはがしてあることを確認してください (剥離モードのみ)。
- ラベル・センサーが遮られていないか確認します。

3. 印字が不鮮明か、または色がぼやけている

- 印字ヘッドをクリーニングしてください。
- メディアの質を確認してください。

4. 部分的にしか印刷されないか、または何も印刷されない

- 用紙の装填状態を確認します。
- 印字ヘッドをクリーニングしてください。
- メディアカバーが閉じており、ロックされているか確認します。

5. 印刷が文字化けしている

- ボーレートを確認してください。

6. 印刷されない

- ボーレートを確認してください。
- バッテリーを交換します。
- ターミナル接続用ケーブルを点検します。
- RF 接続を確立および/または LAN 接続を復元します。
- ラベルのフォーマットまたはコマンド構成が無効です。プリンタを通
信診断 (Hex Dump) モードにして問題の診断を行います。

7. バッテリー充電寿命が短くなった

- 製造後、1 年以上経過している場合、通常の消耗によって充電寿命が
短くなっていることもあります。
- バッテリーの状態を確認してください。
- バッテリーを交換します。

8. の点滅

- データの受信中にデータ・アイコンが緑色に点滅するのは正常です。

9. または の点滅

- 用紙が装填されていること、用紙カバーが閉じていること、およびロ
ックされていることを確認します。

10. 通信エラー

- ボーレートを確認してください。
- ターミナル接続用ケーブルを交換します。

11. ラベルの詰まり

- ヘッド・リリース・ラッチと用紙カバーを開きます。
- 用紙を取り出してから装填し直します。

12. ラベルがスキップされる

- 用紙のフォーム上部のセンスマークまたはラベルギャップを確認し
ます。
- ラベルの最大印刷フィールドを超過していないか確認します。
- バー・センサーまたはギャップ・センサーが遮られていないか、また
は故障していないか確認します。

13. LCD 画面に何も表示されない

- プリンタがオンになっていることを確認してください。
- アプリケーションがロードされていないか、または壊れています。ロードし直してください。

14. NFC 接続なし

- スマートフォンが Print Touch アイコン (プリンタの側面にある) から 7.62 cm (3 インチ) 以内にあることを確認します。

トラブルシューティング・テスト

コンフィグレーション・ラベルの印字

プリンタの現在の設定のリストを印刷するには、以下の手順に従います。

1. プリンタの電源をオフにします。用紙コンパートメントにジャーナル用紙 (裏面にブラック・バーが印刷されていない用紙) を装着します。
2. 給紙ボタンを押したままにします。
3. 電源ボタンを押して離し、給紙ボタンは押したままにします。印字が開始されたら、給紙ボタンを放します。



注・コンフィグレーションレポートは LCD の情報 (ヘルプ) メニューから印字することもできます。

サンプルの設定プリントアウトについては、図 38、38a、および 38b を参照してください。

通信診断

コンピュータとプリンタ間のデータ送信で問題がある場合、プリンタを通信診断モード (DUMP モード) にします。プリンタは、ホスト・コンピュータから受信したデータの ASCII 文字およびテキスト表示 (印刷不可能文字の場合は、ピリオド「.」) を印字します。

通信診断モードにするには、以下の操作を実行します。

1. 上記の説明のとおりコンフィグレーション・ラベルを印字します。
2. 診断レポートの末尾に、次のメッセージが印字されます。「Press FEED key to enter DUMP mode」
3. 給紙キーを押します。次のテキストが印字されます。「Entering DUMP mode」



注・フィードキーが 3 秒以内に押されない場合、DUMP モードになっていないことを示す「DUMP mode not entered」というテキストが印字され、通常の操作が再開されます。

4. この時点で、プリンタは DUMP モードで送信される任意のデータの ASCII 16 進数コードとテキスト表示 (印字不可能な文字の場合は「.」) を印字します。

また、ASCII 情報を含む拡張子「.dmp」のファイルが作成され、プリンタのメモリに保存されます。このファイルは、Net Bridge アプリケーションを使用して、表示、コピーまたは削除できます。(詳細は ZebraNet Bridge Enterprise のマニュアルを参照してください。)

通信診断モードを停止してプリンタを通常操作に戻すには、以下の操作を実行します。

1. プリンタの電源をオフにします。
2. 5 秒待ちます。
3. プリンタの電源をオンにします。

テクニカル・サポートへのお問い合わせ

プリンタがコンフィグレーション・ラベルの印字に失敗した場合、またはトラブルシューティング・ガイドに記載されていない問題が発生した場合には、Zebra のテクニカル・サポートにご連絡ください。最寄りのテクニカルサポートの住所と電話番号は、本書の付録 H に記載されています。

ご連絡いただく際は、以下の情報をお伝えください。

- モデル番号またはタイプ (ZQ620 など)
- 本体シリアル番号 (プリンタ背面にある大きなラベル、またはコンフィグレーション・ラベルの印字にも明示)
- 製品コンフィグレーション・コード (PCC) (本体の背面にあるラベルに明記された 15 桁の番号)

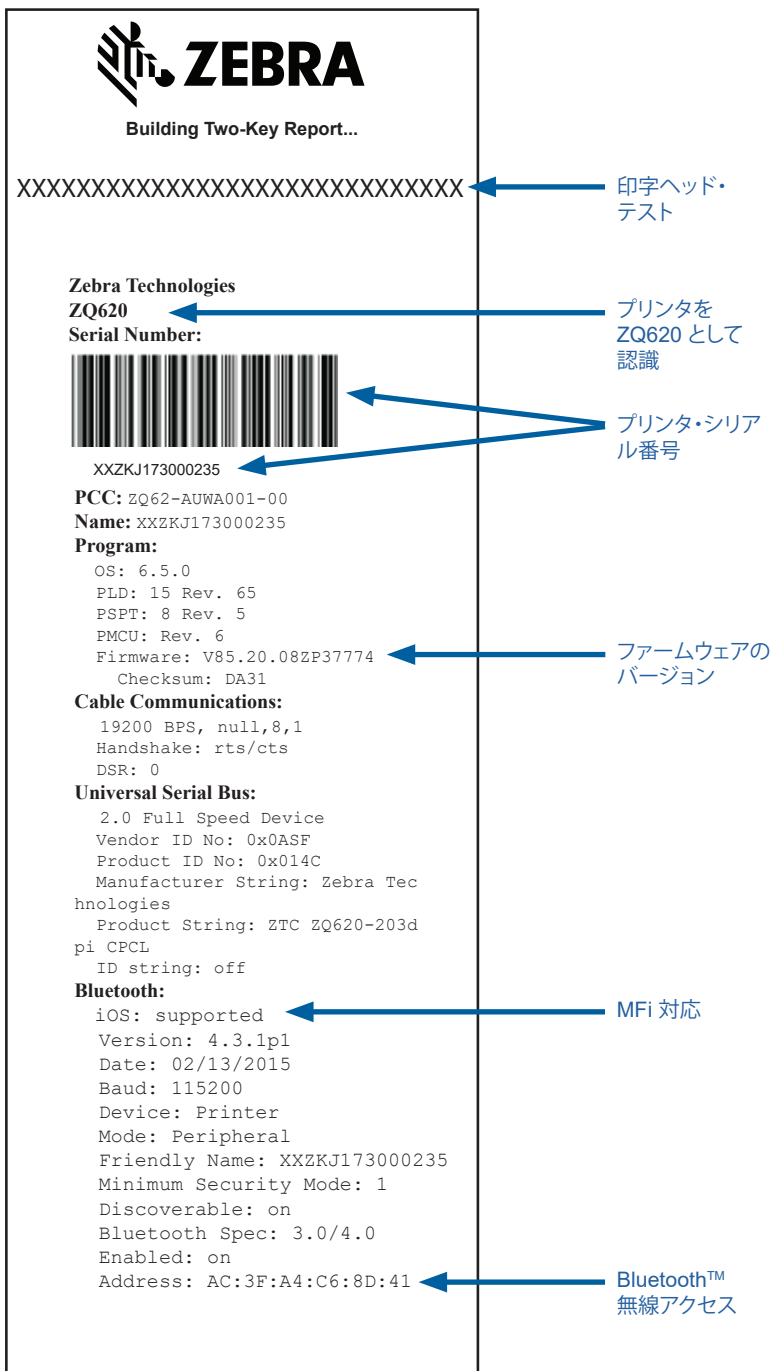



図 38a • ZQ620 のコンフィグレーション・ラベル (続き)



AC3FA4C68D41

Wireless:
Radio: 802.11 a/b/g/n/ac ← 802.11 ac 無線オプション搭載。このセクションでは、無線のネットワーク設定について説明します。
Region: usa/canada
Country: usa/canada
Enabled: on
MAC Address: ac:3f:a4:C6:8D:40
IP Address: 0.0.0.0
Netmask: 255.255.255.0
Gateway: 0.0.0.0
Operating Mode: infrastructure
International Mode: off
Preamble Length: long
Security: none
Stored ESSID: 125
Associated: no
DHCP: on
DHCP CID type: 1
DHCP CID: ac3fa4c68d40
Power Save: on

Ethernet:
MAC Address: 00:07:4D:7A:7B:26
IP Address: 0.0.0.0 ← イーサネット情報
Netmask: 255.255.255.0
Gateway: 0.0.0.0
DHCP: on
DHCP CID type: 1
DHCP CID: 00074D7A7B26

Active Network Information:
Active Network: Unknown
IP Address: 0.0.0.0 ← ネットワーク情報
Netmask: 255.255.255.0
Gateway: 0.0.0.0
TCP Port: 6101
Alternate TCP Port: 9100
TCP JSON Config Port: 9200
UDP Port: 6101
Remote Server:
Remote Server Port: 10013
TCP: on
UDP: on
LPD: on
DHCP: on
BOOTP: on
FTP: on
HTTP: on
SMTP: on
POP3: on
SNMP: on
TELNET: on
MIRROR: off
UDP Discovery: on
Weblink:
DHCP CID type: 1
DHCP CID: ac3fa4c68d40

Peripherals:
LCD: Installed ← 周辺装置取り付け済み

図 38b • ZQ620 のコンフィグレーション・ラベル (続き)

```

Power Management:
In-activity Timeout:36000 Secs
Low-battery Timeout:60 Secs
Remote (DTR) pwr-off:Disabled
Voltage :8.54
Low-bat Warning :6.93 (176)
Low-bat Shut-down :6.53 (166)
Power On Cycles :23
Battery Health :good
Battery Cycle Count:NA

Memory:
Flash :134217728 Bytes
RAM :8388608 Bytes

Label:
Width :576 dots, 72 mm
Height:65535 dots, 8191 mm

Sensors: (Adj)
Pres [DAC:128,Thr:60,Cur:0]
Label Removed
Media [91 (576 dots)]
Black Bar [DAC:136,Thr:70,Cur:0]
]
Gap [DAC:130,Thr:50,Cur:96]
Temperature :27C (62)
Voltage :8.0V (255)

Resident Fonts:
Font      Sizes  Chars
-----
0         0- 6   20-FF
1         0      20-80
2         0- 1   20-59
4         0- 7   20-FF
5         0- 3   20-FF
6         0      20-44
7         0- 1   20-FF

File Directory:
File      Size
-----
E:2KEY.TXT      3507
E:TT0003M_.TTF 169188
134044672 Bytes Free

Command Language:
CCL Key `!' [21]

ZPL Configuration Information:
Rewind.....Print Mode
Mark.....Media Type
30.0.....Darkness
+00.....Tear Off Adjust
2030.....Label Length
72mm.....Print Width
7Eh.....Control Prefix
2Ch.....Delimiter
00.....Top Position
No Motion..Media Power Up
Feed....Media Head Closed
00.....Left Margin
576.....Dots per row
End ZPL Configuration
Print-head test: OK
End of report

Press FEED key to
enter DUMP mode

```

フラッシュ・メモリおよび RAM メモリをインストール済み

最大ラベル・サイズ

人間が読めるフォントをインストール済み

プリンタのメモリにロードされたファイル (事前にサイズ調整またはサイズ調整可能フォントを含む)

CPCL および ZPL プログラミング言語に対応

仕様



注・プリンタの仕様は、通知なしに変更される場合があります。

印字仕様

パラメータ	ZQ620	ZQ610
印字幅	最大 72 mm (2.91 インチ)	最大 48 mm (1.89 インチ)
印字速度	102 mm (4 インチ) /秒	同じ
	ドラフト・モードで 127 mm (5 インチ) /秒	
印字ヘッド開始行からティアエッジまでの距離	5.08 mm (0.20 インチ)	4.31 mm (0.17 インチ)
印字ヘッド寿命	Zebra の用紙を使用した場合、用紙の給紙の MTBF は 15,240 メートル (600,000 インチ)。	同じ
印刷濃度	8 ドット/mm (203 ドット/インチ) 以上	同じ

メモリと通信仕様

パラメータ	ZQ6 プリンタ
フラッシュ・メモリ	512 MB ¹
RAM メモリ	256 MB ¹
標準通信	RS-232 シリアル・ポート (14 ピン・シリアル・コネクタ) 設定可能ボー・レート (9600 ~ 115.2 Kbps)、パリティ・ビットとデータ・ビット。 ソフトウェア (X-ON/X-OFF) またはハードウェア (DTR/STR) 通信ハンドシェイク・プロトコル。
	USB 2.0 フルスピード・インターフェイス (12 Mbps)
ワイヤレス通信オプション	1.デュアル無線: 802.11ac および Bluetooth v4.1 (Classic および BLE の両方) 2. Bluetooth v4.1 (Classic および BLE の両方)
リアル・タイム・クロック (RTC)	アプリケーションによる時間と日付のコントロール。RTC コマンドについては、 www.zebra.com/manuals から入手可能な『ZPL プログラミング・マニュアル』を参照してください。
イーサネット	クレードルへのドッキング時に、10 mps または 100 mps のイーサネット自動検出

1. お使いのプリンタのメモリ構成は、75 ページ ページの詳細説明に従ってコンフィグレーション・ラベルを印字することで確認できます。

ラベルの仕様

パラメータ	ZQ620	ZQ610
最大用紙幅	25.4 ~ 79.4 mm (1.0 ~ 3.125 インチ)	25.4 ~ 55.37 mm (1.0 ~ 2.18 インチ)
最高/最小ラベル長	12.7 ~ 812.8 mm (0.5 ~ 32 インチ) 最大	同じ
ブラック・バー・センサーから印字ヘッド開始行までの距離	15.87 mm (0.62 インチ) +/- 0.635 mm (0.025 インチ)	13.46 mm (0.53 インチ)
用紙厚 (タグを除く)	0.05842 ~ 0.1651 mm (2.3 ~ 6.5 mil)	同じ
最高タグ厚	0.05842 ~ 0.1397 mm (2.3 ~ 5.5 mil)	同じ
ラベル・ロール最大外径	66.8 mm (2.6 インチ)	55.8 mm (2.2 インチ)
内部コア直径 **	19 mm (0.75 インチ) または 35.05 mm (1.38 インチ)	同じ
ブラック・マークの位置	反射用紙の黒マークはロール紙の中心になければなりません。	同じ
ブラック・マーク寸法	最小マーク幅: 12.7 mm (0.5インチ) 用紙の内端に対して直角、ロール幅で中央揃え。 マーク長: 用紙の内端に対して並行に 3~11 mm (0.12 ~0.43 インチ。)	同じ



注・Zebra ブランドの外巻き感熱式用紙を使用してください。用紙には、反射(黒マーク)検出、または透過(ギャップ)検出、打抜き、連続、ライナーなしがあります。打抜きラベルでは、全自動ダイのみを使用してください。

** ZQ6 プリンタは、内径が 19 mm (0.75 インチ) の芯なしの用紙をサポートします。

CPCL フォントとバーコードの仕様およびコマンド

標準フォント	25 ビットマップ・フォント、1 サイズ調整可能フォント (CG Trimvirate Bold Condensed*)。*Agfa Monotype Corporation の UFST を採用した Net Bridge ソフトウェアからのダウンロード可能なオプションのビットマップ・フォントおよびサイズ調整可能フォントを含みます。	
利用可能なオプション・フォント	国際文字セット (オプション): 中国語 16 x 16 (繁体字中国語)、16 x 16 (簡体字中国語)、24 x 24 (簡体字中国語)、日本語 16 x 16、24 x 24	
利用可能な線形バーコード	バーコード (CPCL コマンド)	
	<p>Aztec (AZTEC) Codabar (CODABAR、CODABAR 16) UCC/EAN 128 (UCCEAN128) Code 39 (39、39C、F39、F39C) Code 93 (93) Code 128 (128) EAN 8、EAN 13、2 桁および 5 桁の拡張型 (EAN8、EAN82、EAN85、EAN13、EAN132、EAN135) EAN-8 Composite (EAN8) EAN-13 Composite (EAN13) Plessey (PLESSEY) Interleaved 2 / 5 (I2OF5) MSI (MSI、MSI10、MSI110) FIM/POSTNET (FIM) TLC39 (TLC39) UCC コンポジット A/B/C (128 (自動)) UPCA、2 および 5 桁のエクステンション (UPCA2、UPCA5) UPCA コンポジット (UPCA) UPCE、2 および 5 桁のエクステンション (UPCE2、UPCE5) UPCE コンポジット (UPCE) MaxiCode (MAXICODE) PDF 417 (PDF-417) Datamatrix (ZPL エミュレーション使用) (DATAMATRIX) QR コード (QR)</p>	
使用可能な二次元バーコード	RSS:	<p>RSS-14 (RSS サブタイプ 1) RSS-14 Truncated (RSS サブタイプ 2) RSS-14 Stacked (RSS サブタイプ 3) RSS-14 Stacked Omnidirectional (RSS サブタイプ 4) RSS Limited (RSS サブタイプ 5) RSS Expanded (RSS サブタイプ 6)</p>
回転角度	0°、90°、180°、および 270°	

ZPL フォントとバーコードの仕様およびコマンド

標準フォント	15 ビットマップ・フォント、1 サイズ調整可能フォント(CG Trimvirate Bold Condensed*) Net Bridge ソフトウェアからのダウンロード可能なオプションのビットマップ・フォントおよびサイズ調整可能フォント。
利用可能なオプション・フォント	Zebra は簡体字中国語、繁体字中国語、日本語、韓国語、ヘブライ語/アラビア語、その他を含む多言語のフォント・キットを提供しています。
使用可能な一次元バーコード	バーコード (CPCL コマンド)
	<p> Aztec (^B0) Codabar (^BK) Codablock (^BB) Code 11 (^B1) Code 39 (^B3) Code 49 (B4) Code 93 (^BA) Code 128 (^BC) DataMatrix (^BX) EAN-8 (^B8) EAN-13 (^BE) GS1 DataBar Omnidirectional (^BR) Industrial 2 / 5 (^BI) Interleaved 2 / 5 (^B2) ISBT-128 (^BC) LOGMARS (^BL) Micro-PDF417 (^BF) MSI (^BM) PDF-417 (^B7) Planet Code (^B5) Plessey (^BP) Postnet (^BZ) Standard 2 of 5 (^BJ) TLC39 (^BT) UPC/EAN エクステンション (^BS) UPC-A (^BU) UPC-E (^B9) マキシ・コード (^BD) QR コード (^BQ) </p>
回転角度	0°、90°、180°、および 270°

通信ポート

RS-232C

ピン番号	信号名	タイプ	説明
1	CTS	入力	ホストから送信可
2	TXD	出力	データ送信
3	RXD	入力	データ受信
4	DSR	入力	データセット準備完了 - Low から High への変更はプリンタをオンにし、高から低への変更はプリンタをオフにします (有効な場合)。
5	GND		グラウンド
6	DTR	出力	データ端末準備完了: プリンタがオンの時に高に設定切替 5V (最高 300mA)
7	N/A		使用禁止
8	RTS	出力	送信リクエスト- プリンタがコマンドまたはデータの受信準備が完了している場合に高に設定
9	N/A		使用禁止
10	N/A		使用禁止
11	N/A		使用禁止
12	N/A		使用禁止
13	N/A		使用禁止
14	N/A		使用禁止

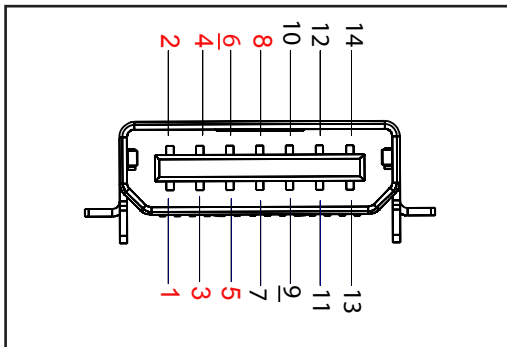


図 39 • RS232C 通信ポート

USB

ピン番号	信号名	タイプ	説明
1	VBUS	-	USB バス電源
2	USB -	双方向	I/O 信号
3	USB +	双方向	I/O 信号
4	USB_ID	-	A/B コネクタを識別
5	リターン		グラウンド

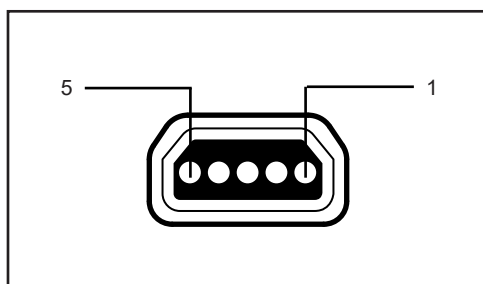


図 40 • USB 通信ポート

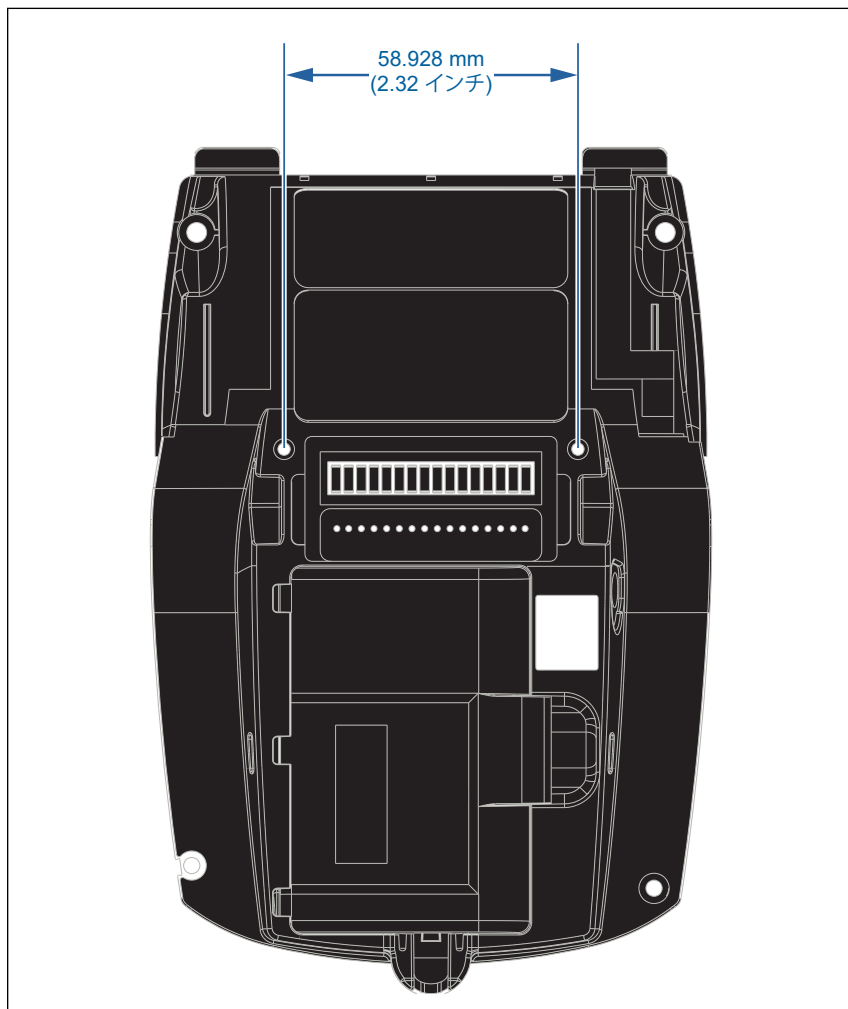
物理/環境/電気仕様

パラメータ	ZQ620	ZQ610
バッテリー込み重量	0.75 kg(1.6 ポンド)	0.61 kg(1.35 ポンド)
温度	動作時: -20 °C ~ 50 °C (-4 °F ~ 122 °F) (ヘルスケアは、0 °C ~ 50 °C (32 °F ~ 122 °F))	動作時: -20 °C ~ 50 °C (-4 °F ~ 122 °F) (ヘルスケアは、0 °C ~ 50 °C (32 °F ~ 122 °F))
	保管時: -25 °C ~ 65 °C (-13 °F ~ 149 °F)	同じ
	充電中: 0 °C ~ 40 °C (32 °F ~ 104 °F)	同じ
相対湿度	動作時/保管時: 10 ~ 90% (結露なきこと)	同じ
バッテリー	スマート・バッテリー (2 または 4 セル)、リチウムイオン、7.4 VDC (公称値)、2.45 Ahr 最低	同じ
	4 セル大容量スマート・バッテリー (オプション)	4 セル大容量スマート・バッテリー (オプション)
防水 (IP) 評価	IP43 (防護ケースなし - オプション) IP54 (ケース込み)	IP43 (防護ケースなし - オプション) IP54 (ケース込み)

図 41 • ZQ620 の寸法



図 42 • ZQ620 の取り付け穴の寸法

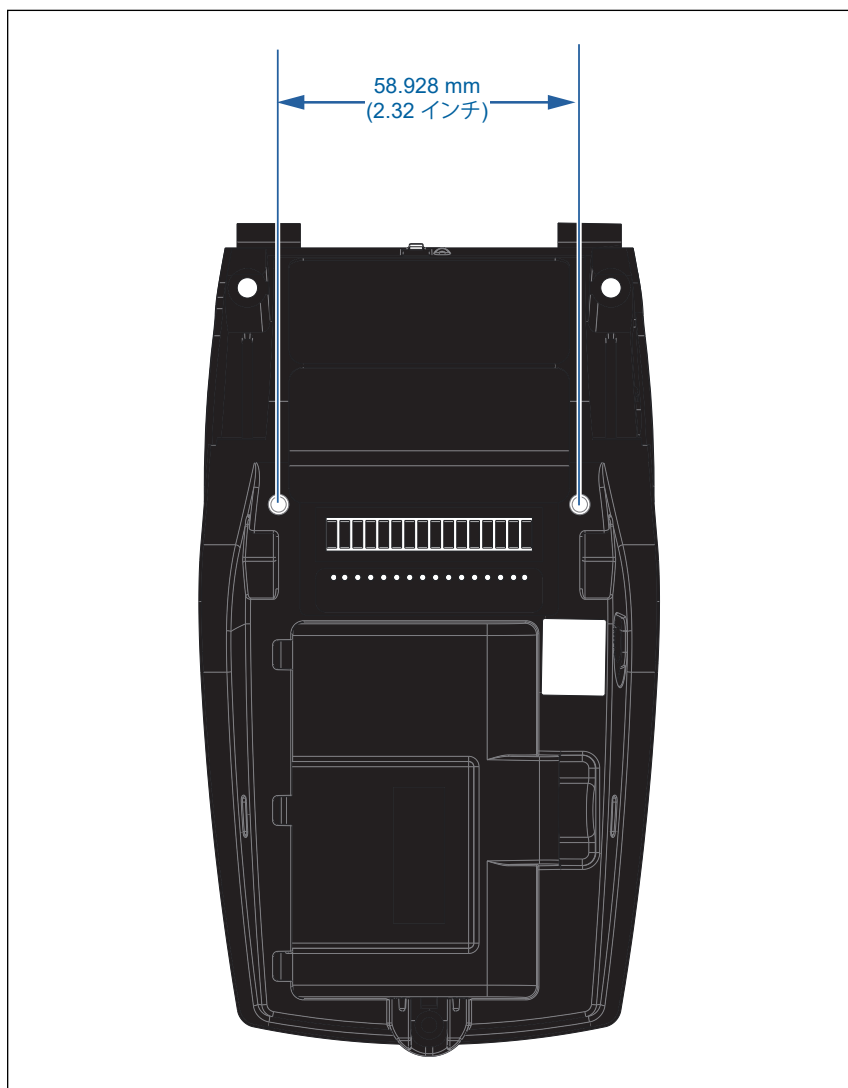


上記に示す位置に 2 本の M2.5 x 0.45 ねじを使用します。

図 43・ZQ610 の寸法



図 44 • ZQ610 の取り付け穴の寸法



上記に示す位置に 2 本の M2.5 x 0.45 ねじを使用します。

ZQ6 付属品

パーツ番号	説明
P1031365-006	キット、付属品、QLn220 ゴム製ドア I/O (15)
P1031365-018	キット、付属品、QLn320 ゴム製ドア I/O (15)
P1031365-019	キット、付属品、QLn220/QLn320 ゴム製ドア DC ジャック (15)
P1031365-022	キット、付属品、QLn220/320 プラテン・ギア 48P 22T (25)
P1031365-024	キット、付属品、モバイル AC アダプタ US (タイプ A) コード
P1031365-027	キット、付属品、QLn ハンド・ストラップ
P1031365-028	キット、付属品、QLn ベルト・クリップの交換品 (20)
P1031365-029	キット、付属品、QLn320 ソフト・ケース (ショルダー・ストラップを含む)
P1031365-033	キット、付属品、QLn-EC AC アダプタ US (タイプ A) コード (その他については Sales を参照)
P1031365-038	キット、付属品、QLN-EC
P1031365-044	キット、付属品、QLn220 ソフト・ケース (ショルダー・ストラップを含む)
P1031365-045	キット、付属品、QLN-EC4 AC アダプタ US コード (その他については Sales を参照)
P1031365-050	キット、付属品、EC4 ウォール取り付け
P1031365-052	キット、付属品、QLn シリアル・ケーブル (張力のがし付き) QL アダプタ (メス DIN)
P1031365-053	キット、付属品、QLn シリアル・ケーブル、約 1.82 メートル (6 フィート) (張力のがし付き) PC-DB9
P1031365-054	キット、付属品、MC9000 との QLn シリアル・ケーブル (張力のがし付き)
P1031365-055	キット、付属品、QLn PC-USB ケーブル、約 1.82 メートル (6 フィート) (張力のがし付き)
P1031365-056	キット、付属品、TELZON アダプタとの QLn シリアル・ケーブル (張力のがし付き) の RJ45
P1031365-057	キット、付属品、LS2208 スキャナとの QLn シリアル・ケーブル (張力のがし付き)
P1031365-058	キット、付属品、MC3000 との QLn 16 ピン・シリアル・ケーブル (張力のがし付き)
P1031365-059	キット、付属品、QLN220/QLN320 スペア・バッテリー・スマート
P1031365-060	キット、付属品、MC3000 との QLn 11 ピン・シリアル・ケーブル (張力のがし付き)
P1031365-061	キット、付属品、シリアル DEX ケーブル (張力のがし付き)
P1031365-062	キット、付属品、RJ45 との QLn シリアル・ケーブル (張力のがし付き)
P1031365-063	キット、付属品、SC2 リチウムイオン・スマート・チャージャー、US (タイプ A) コード (その他については Sales を参照)
P1031365-069	キット、付属品、LED 付き QLn220/320 および ZQ500 シリーズ大容量スペア・バッテリー
P1031365-192	キット、付属品、QLn シリーズ・ショルダー・ストラップ

ZQ6 付属品 (続き)

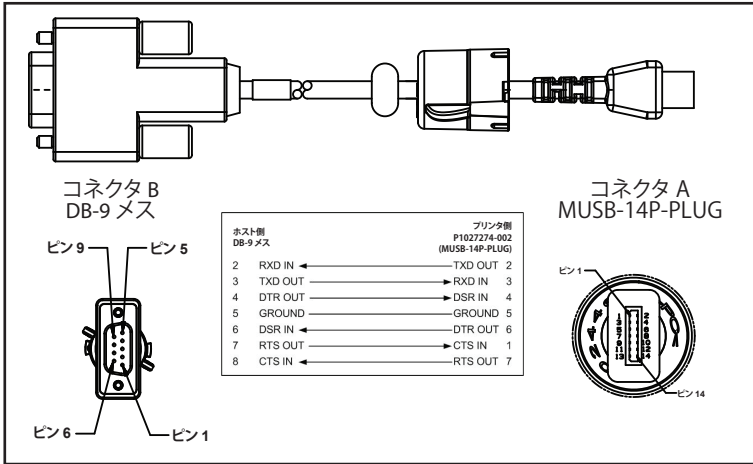
P1031365-104	キット、付属品、LS2208 スキャナ拡張との QLn シリアル・ケーブル
P1024458-002	ベルト、クリップ、QLN、HC
AC18177-5	モデル UCLI72-4 4 連チャージャー (US ライン・コード、その他については Sales を参照)
BTRY-MPP-34MA1-01	ZQ6 および ZQ500 シリーズ用 3400 mAh バッテリー
BTRY-MPP-34MAHC1-01	ZQ6 ヘルスケア・プリンタ用 3400 mAh バッテリー
SAC-MPP-3BCHGUS1-01	3 スロット・バッテリー充電器
SAC-MPP-6BCHUS1-01	デュアル 3 スロット・バッテリー充電器
SAC-MPP-1BCHGUS1-01	1 スロット・バッテリー充電器
VAM-MPP-VHCH1-01	車両アダプタ
P1065668-008	キット、付属品、QLn、AC アダプタ、ストレート、30W、US (タイプ A) コードの HC



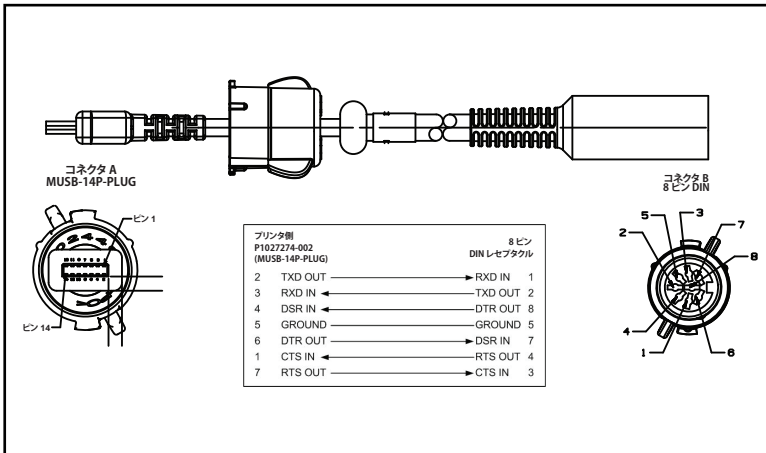
注・ データ I/O ケーブルの詳細は、付録 A を参照してください。

インターフェイス・ケーブル (RS232 ケーブル)

部品番号 P1031365-053、DB-9 から 4 ピン・シリアルへ

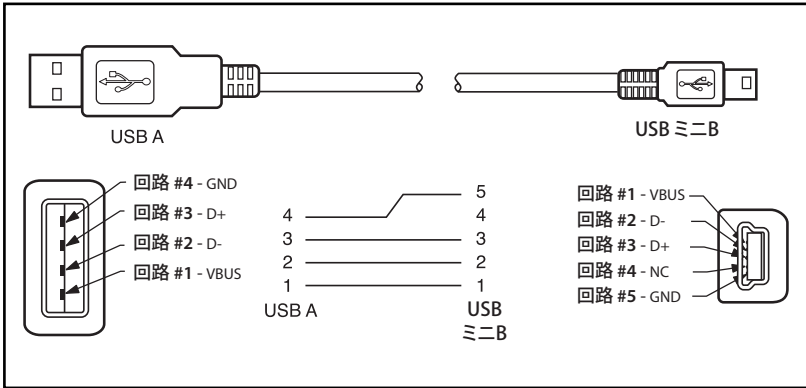


部品番号 P1031365-052、8 ピン DIN から 14 ピン・シリアル/ケーブル
へ

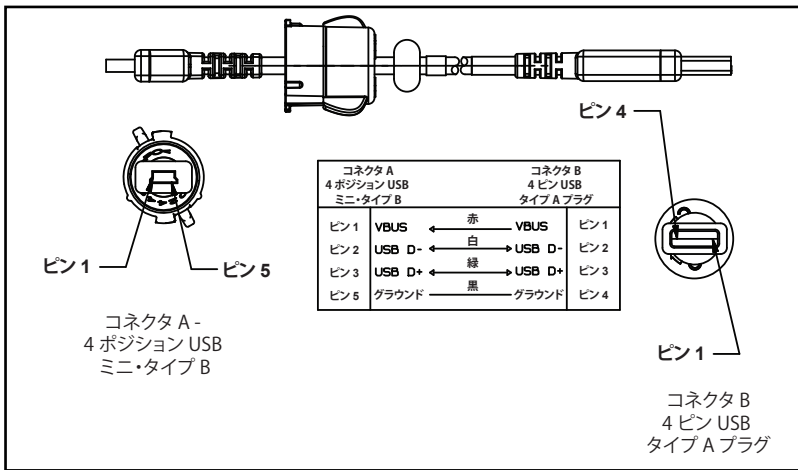


USB ケーブル

部品番号 AT17010-1、USB A/USB Mini B の接続ケーブル



部品番号 P1031365-055、最低 4 ポジション USB Mini から 4 ピン USB (張力のがし付き)



注・Zebra ウェブ・サイト www.zebra.com/accessories で、すべての Zebra モバイル・プリンタのインターフェイス・ケーブルの一覧を参照できます。

付録 B

用紙

プリンタ寿命を最大化し、毎回安定した性能と印刷品質を保証するため、Zebra 製用紙のみのご使用を推奨します。

Zebra 製の用紙を使用することによって、以下のメリットが受けられません。

- 安定した品質と信頼性の高い用紙製品
- 標準的な形式、および豊富な品揃え
- 自社カスタムフォーマット設計サービス
- 世界的に主要な小売店チェーンなど、大規模から小規模まで多様なビジネスのニーズを満たす大規模生産能力
- 業界標準以上の品質

詳細については、Zebra のウェブサイト (www.zebra.com) にアクセスして「Products」タブを選択するか、またはプリンタの付属 CD を参照してください。

付録 C

メンテナンス用消耗品

Zebra 製の高品質用紙をご使用に加えて、メンテナンスの項の説明に従ってプリンタをクリーニングすることを推奨します。メンテナンスには、以下のメンテナンス用消耗品をご利用ください。

- クリーニング・ペン (12 パック): 部品番号 105950-035



SETTINGS (設定) メニュー

DARKNESS -49
↑

濃度は、良好な印字品質が得られる最低値に設定してください。暗さを高く設定しすぎると、ラベルの画質が不明瞭になりバーコードが正しくスキャンされない場合があるほか、印字ヘッドの消耗が早くなることもあります。

PRINT SPEED 4.0
↑

ラベルの印字速度を選択します (インチ/秒で設定)。通常、印字速度を遅くすると、印字品質は向上します。

MEDIA TYPE MARK
↑

使用する用紙のタイプを選択します。

TEAR OFF 0
↑

必要に応じて、印刷後の切り取りバー上の用紙の位置を調整します。

PRINT WIDTH 576
↑

使用するラベルの幅を指定します。デフォルトでは、印字ヘッドの DPI 値に基づくプリンタの最大幅が使用されます。

PRINT MODE REWIND
↑

ご使用のプリンタ・オプションに対応する印字モードを選択してください。

LABEL TOP 0
↑

LEFT POSITION 0
↑

必要であれば、ラベル上の印字位置を横方向にシフトします。正の値を設定すると、選択したドット数ごとに、イメージの左端がラベルの中央方向に移動し、負の数を設定すると、イメージの左端がラベルの左端に移動します。

REPRINT MODE OFF
↑

再印字モードが有効になっている場合、コマンドを発信するか、キーボードの下矢印キーを押すと、前回印字したラベルを再印字できます。

LABEL LENGTH MAX 39
↑

最大ラベル長は、実際のラベルの長さでラベル間のギャップの長さを足した値より少なくとも 25.4 mm (1.0 インチ) 長い値に設定してください。ラベル長より小さい値を設定すると、プリンタは連続用紙がセットされているとみなし、キャリブレーションを実行できません。

LANGUAGE ENGLISH
▼ ▲
↑

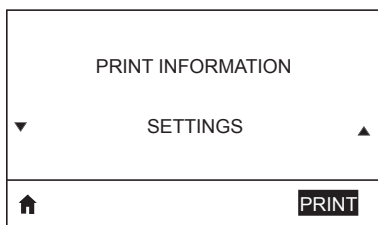
必要に応じてプリンタの表示言語を変更します。



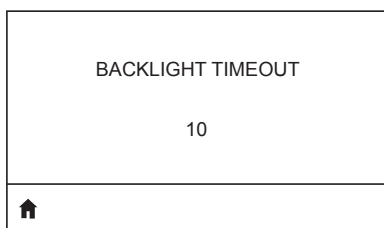
注・このパラメータの選択肢は実際の言語で表示されるため、ユーザーは読解可能な言語を簡単に見つけることができます。



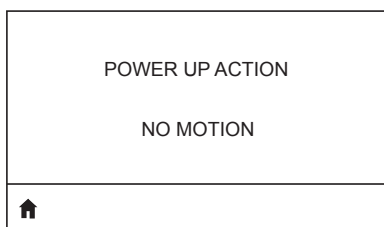
TOOLS (ツール) メニュー



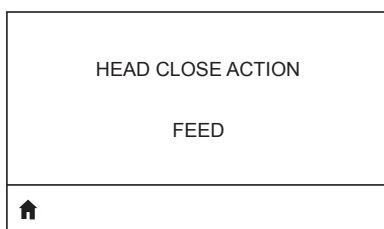
プリンタのコンフィグレーション・ラベル、センサー・プロファイル、バーコード情報、フォント情報、画像、フォーマット、2 キー・レポート、ネットワークの設定などを印刷します。



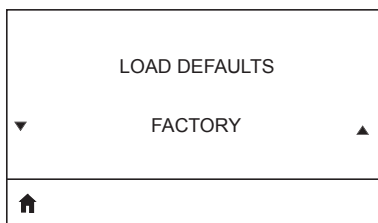
LCD バックライトの点灯時間を秒数で設定します。



プリンタの起動時に実行するアクションを設定します (例: モーションなし、キャリブレーションなど)。



印字ヘッドを閉じたときにプリンタが実行するアクションを設定します (例: 給紙、キャリブレーションなど)。



LABEL LENGTH CAL
⬆

DIAGNOSTIC MODE
▼ ENABLED ▲
⬆

この診断ツールを使ってプリンタが受信したデータを 16 進数で出力します。

ZBI ENABLED?
▼ NO ▲
⬆

このメニュー項目は、ご使用のプリンタで Zebra Basic Interpreter (ZBI 2.0TM.) オプションが有効であるかどうかを示します。

PASSWORD PROTECT
▼ SELECTED ▲
⬆

PRINT TEST FORMAT
▼ DARKNESS ▲
⬆

徐々に暗いパターンで印刷テストを実施します。



NETWORK (ネットワーク) メニュー

ACTIVE PRINT SERVER NONE
🏠

アクティブなサーバーの存在をユーザーに通知します。一度にインストールできるプリントサーバーは 1 つだけです。したがって、インストールされたプリント・サーバーがアクティブなプリント・サーバーとなります。

PRIMARY NETWORK WIRELESS
🏠

ユーザーに使用中のネットワークを通知します。

WLAN IP ADDRESS 0.0.0.0
🏠

プリンタの WLAN IP アドレスが表示されます。必要であれば変更します。

WLAN SUBNET MASK 255.255.255.0
🏠

WLAN サブネット・マスクが表示されます。必要であれば変更します。

WLAN GATEWAY 0.0.0.0
🏠

デフォルトの WLAN ゲートウェイが表示されます。必要であれば変更します。

WLAN IP PROTOCOL ALL
🏠

このパラメータはユーザーかサーバーが WLAN IP アドレスを選択したことを知らせます。

WLAN MAC ADDRESS 00:19:70:7A:20:44
🏠

プリンタにインストールされているワイヤレス・プリント・サーバーの WLAN Media Access Control (MAC) アドレスが表示されます。

ESSID DSF802LESS54
🏠

Extended Service Set Identification (ESSID) は、使用しているワイヤレスネットワークの識別子です。この設定は、現在のワイヤレス設定の ESS_ID を表示しますが、コントロール・パネルからは変更できません。

AP MAC ADDRESS 00:05:9A:3C:78:00
🏠

プリンタに関連付けられている AP MAC アドレスが表示されます。

CHANNEL
🏠

ネットワーク・チャンネルが表示されます。

SIGNAL 0
🏠

プリンタのネットワーク信号が表示され
ます。必要であれば変更します。

WIRED IP ADDRESS 0.0.0.0
🏠

プリンタの IP アドレス (ケーブル接続) が表
示されます。必要であれば変更します。

WIRED SUBNET MASK 255.255.255.0
🏠

プリンタのサブネット・マスク (ケーブル接
続) が表示されます。必要であれば変更し
ます。

WIRED GATEWAY 0.0.0.0
🏠

ゲートウェイ設定 (ケーブル接続) が表示さ
れます。必要であれば変更します、

WIRED IP PROTOCOL ALL
🏠

このパラメータは、ユーザー (固定) または
サーバー (動的) のどちらが IP アドレスを選
択するかを示します。動的オプションが選択
されている場合、このパラメータは、サー
バーが IP アドレスを受信する方法 (ケー
ブル接続か、ワイヤレスか) を示します。

WIRED MAC ADDRESS 00:07:4D:3F:D3:B2
🏠

プリンタのネットワーク信号が表示されま
す。必要であれば変更します。

IP PORT 6101
🏠

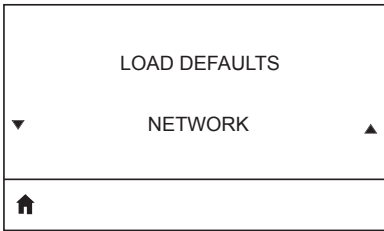
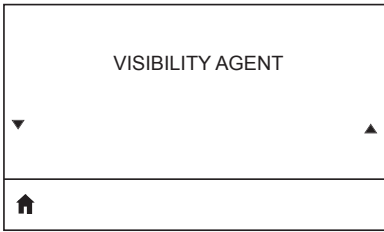
プリンタの IP アドレス (ケーブル接続) が表
示されます。必要であれば変更します。

IP ALT PORT 9100
🏠

プリンタのサブネット・マスク (ケーブル接
続) が表示されます。必要であれば変更し
ます。

PRINT INFORMATION ▼ NETWORK ▲
🏠

RESET NETWORK ▼ ▲
🏠

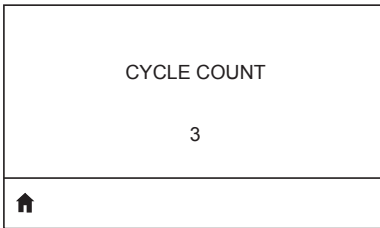




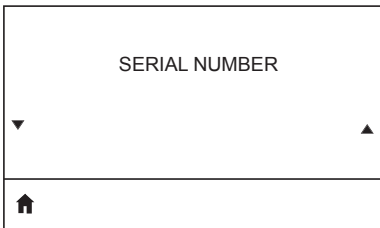
BATTERY (バッテリー) メニュー



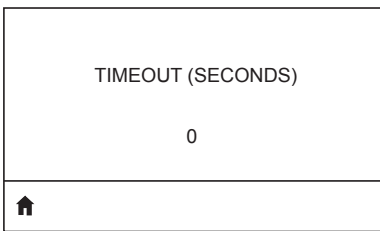
バッテリーの現行状態を示します (良好、有効期限超過など)。



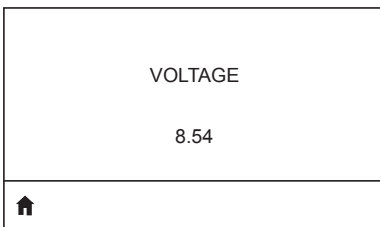
バッテリーの現在の充電サイクル数が表示されます。



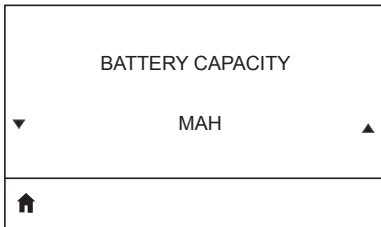
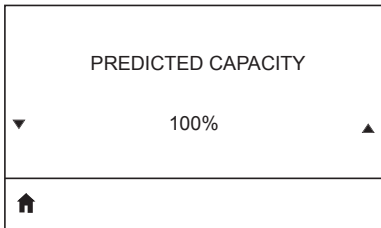
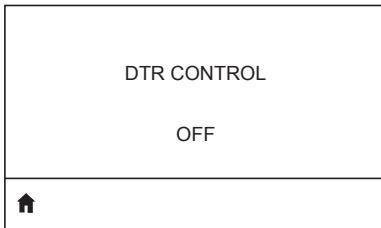
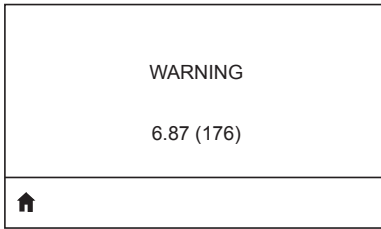
バッテリー・パックのシリアル番号を示します。



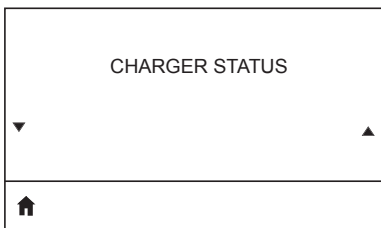
バッテリーのタイムアウトが表示されます。必要であれば変更します。



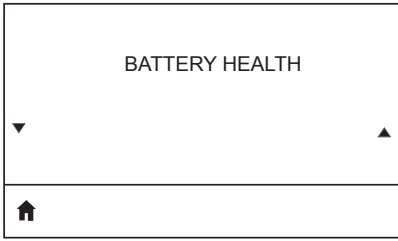
バッテリー・パックの現行電圧レベルが表示されます。



mAH で計測したバッテリー容量です。



バッテリー充電器の存在を示します。





LANGUAGES (言語) メニュー

LANGUAGE	
▼	ENGLISH ▲
↑	

必要に応じてプリンタの表示言語を変更します。



注・このパラメータの選択肢は実際の言語で表示されるので、読める言語をたやすく見つけることができます。

COMMAND LANGUAGE	
▼	HYBRID_XML_ZPL ▲
↑	

COMMAND CHAR	
^ (5E)	
↑	

ラベル・フォーマットで使用されているものと一致するフォーマット・コマンド文字を設定します。

CONTROL CHAR	
~ (7E)	
↑	

使用しているラベル・フォーマットと一致するコントロール接頭文字を設定します。

DELIMITER CHAR , (2E)
🏠

ラベル・フォーマットで使用されているものと一致する区切り文字を設定します。

ZPL MODE ZPL II
🏠

使用しているラベル・フォーマットに一致するモードを選択します。

VIRTUAL DEVICE ▼ NONE ▲
🏠



SENSORS (センサー) メニュー

MEDIA STATUS	
▼	OK
▲	
🏠	

プリンタ内に用紙があるかないかをユーザーに通知します。

LABEL LENGTH CAL	
🏠	

TAKE LABEL	
▼	0
▲	
🏠	



注・この値はセンサーのキャリブレーション中に設定されます。Zebra テクニカル・サポートまたは認定サービス技術者による指示がない限り、この設定は変更しないでください。



PORTS (ポート) メニュー

BAUD RATE 19200
🏠

ホスト・コンピュータが使用しているものと一致するボー・レートを選択します。

DATA BITS 8
🏠

ホスト・コンピュータが使用しているものと一致するデータ・ビット値を選択します。

PARITY NONE
🏠

ホスト・コンピュータが使用しているものと一致するパリティ値を選択します。

STOP BITS 1
🏠

ホスト・コンピュータが使用しているものと一致するストップ・ビット値を選択します。

HOST HANDSHAKE RTS/CTS
🏠

ホスト・コンピュータが使用しているものと一致するハンドシェイク・プロトコルを選択します。

HALT ON ERROR	
▼	YES ▲
⏠	

エラー発生時に印刷を停止するかどうか選択します (YES または NO)。



BLUETOOTH メニュー

BLUETOOTH ADDRESS NO BLUETOOTH RADIO
🏠

BT 無線の確認のため、Bluetooth アドレスが表示されます。

MODE PERIPHERAL
🏠

BT 無線のモードが表示されます。

DISCOVERY ON
🏠

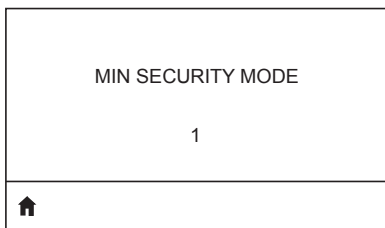
検出ステータス (ON または OFF) が表示されます。

CONNECTED NO
🏠

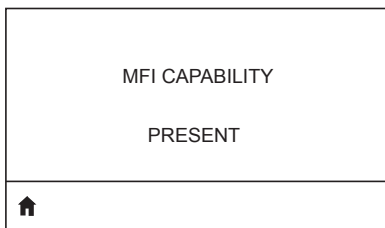
BT 無線の接続状況 (YES または NO) が表示されます。

BT SPEC VERSION NO RADIO
🏠

Bluetooth 仕様のバージョンが表示されます。

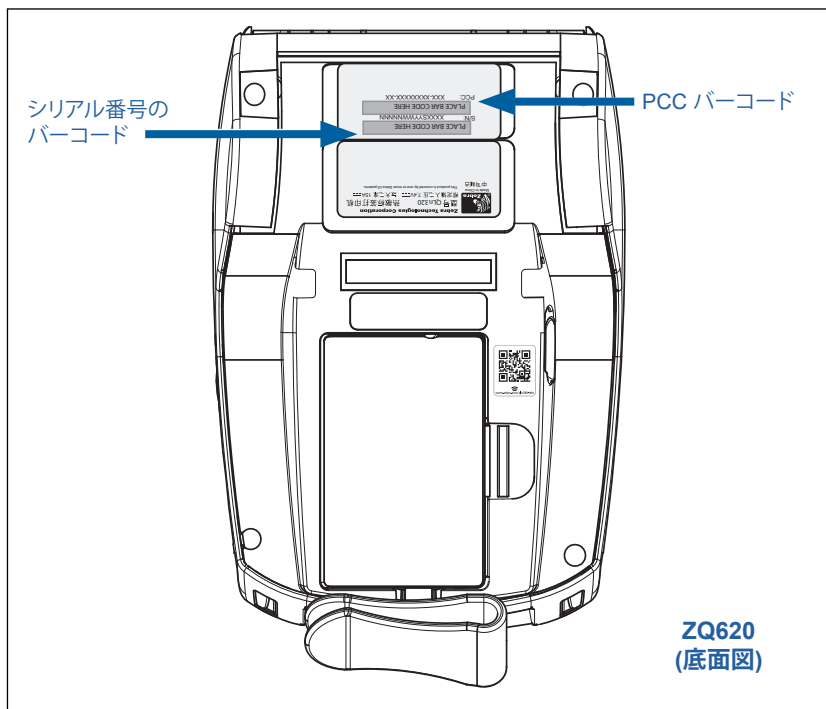


BT 無線の最低セキュリティ・モードを表示。
必要であれば変更します。



Made for iPhone (MFi) 機能の存在または
利用可否をユーザーに通知します

ZQ6 プリンタ用シリアルおよび PCC 番号の位置



重要・コンプライアンスや通関の制約により、インテグレータは、地域の SKU 上の制限に基づいて、ある国で購入したプリンタを別の国に発送できない可能性があります。プリンタの SKU で識別される国コードにより、対象のプリンタが使用可能な世界の地域が決まっています。

バッテリーの処分



このプリンタ付属のリチウムイオン (Li-Ion) バッテリーには、EPA (米国環境保護局) が認可する RBRC® バッテリー・リサイクリング・シールが貼付されています。このシールは、米国またはカナダで使用されなくなった、耐用年数が過ぎたバッテリーを集めて再利用する産業プログラムの参加製品であることを示しています。Zebra Technologies Corporation は、このプログラムに自発的に参加しています。一般的に、使用済みのリチウムイオン・バッテリーは、ゴミとして廃棄したり、自治体の下水に流して処分してしまうことがあります。これは地域によっては違法となります。この RBRC プログラムは、こうした処分に代わる便利な廃棄方法です。

重要・バッテリーの寿命が過ぎた場合は、端子をテープで絶縁してから廃棄してください。

お住まいの地域でのリチウムイオン・バッテリーのリサイクル・プログラム、および処分の禁止/規制に関する情報については、1-800-8-BATTERY (北米に居住の場合のみ) にお尋ねください。

Zebra Technologies Corporation は、環境および天然資源の保全に対する取り組みの一環として、このプログラムに参加しています。

北米以外の地域では、その地域のバッテリーのリサイクルに関する各ガイドラインに従ってください。

製品の処分



プリンタのコンポーネントのほとんどは再生処理が可能です。プリンタ・コンポーネントは、その種類を問わず、無分別の一般廃棄物として処分しないでください。バッテリーは地域の規制に従って処分し、その他のプリンタ・コンポーネントは地域の規制に基づいて再生処理してください。

詳細については、下記の当社ウェブサイトをご覧ください。<http://www.zebra.com/environment>.

アラート・メッセージ

ZQ6 プリンタでは以下のアラート・メッセージが表示され、ZQ610 および ZQ620 で発生する可能性があるさまざまなエラー状態をユーザーに通知します。

メッセージ	タイプ	カラー
AckAlertOptionBoardInvalid	WARNING (警告)	黄
AckAlertYN1	INFO (情報)	緑
AckAlertNoUsbDriveFound	WARNING (警告)	黄
AckAlertAllFilesPrinted	INFO (情報)	緑
AckAlertAllFilesStored	INFO (情報)	緑
AckAlertTooManyUsbHostDevices	WARNING (警告)	黄
AckAlertUnsupportedUsbHostDevice	WARNING (警告)	黄
AckAlertUnsupportedUsbHostFilesystem	WARNING (警告)	黄
AckAlertErrorPrintingFile	ERROR (エラー)	赤
AckAlertErrorStoringFile	ERROR (エラー)	赤
AckAlertErrorPrintingFileContinue	ERROR (エラー)	赤
AckAlertErrorStoringFileContinue	ERROR (エラー)	赤
AckAlertFirmwareFoundContinue	INFO (情報)	緑
AckAlertUsbMirrorAutoPrompt	INFO (情報)	緑
AckAlertUseUsbMemoryDevicePrompt	INFO (情報)	緑
AckAlertBluetoothPairingPassKey	INFO (情報)	緑
AckAlertInvalidZplTemplateFile	ERROR (エラー)	赤
AckAlertCoreDumpPresent	INFO (情報)	緑
AckAlertInvalidComplianceFile	ERROR (エラー)	赤
AckAlertHeadElementTestFailed	ERROR (エラー)	赤
AckAlertUsbPowerError	ERROR (エラー)	赤
AckAlertFileSystemWriteError	ERROR (エラー)	赤
AckAlertAvalancheError	ERROR (エラー)	赤
AckAlertAvalancheTextMessage	INFO (情報)	緑
AvalanchePerformingUpdate	INFO (情報)	緑
AvalancheUpdateComplete	INFO (情報)	緑
BatteryHealthReplace	WARNING (警告)	黄
BatteryHealthNearDeath	WARNING (警告)	黄
BatteryHealthShutdown	ERROR (エラー)	赤
BatteryAuthenticationFail	ERROR (エラー)	赤
BatteryOverTemp	WARNING (警告)	黄

メッセージ	タイプ	カラー
BatteryUnderTemp	WARNING (警告)	黄
BatteryChargeFault	ERROR (エラー)	赤
BatteryLow	WARNING (警告)	黄
BatteryRemoved	WARNING (警告)	黄
BadFirmwareDownload	ERROR (エラー)	赤
BatchCount	INFO (情報)	緑
BluetoothPinInvalid	ERROR (エラー)	赤
BluetoothPairing	INFO (情報)	緑
BluetoothPairingAccepted	INFO (情報)	緑
BluetoothPairingRejected	ERROR (エラー)	赤
BluetoothPairingFailed	ERROR (エラー)	赤
BluetoothDisplayPasskey	INFO (情報)	緑
CancelAll	INFO (情報)	緑
CancelOne	INFO (情報)	緑
CalibrationMediaInput	INFO (情報)	緑
CalibrationMediaRunning	INFO (情報)	緑
CalibrationRibbonRunning	INFO (情報)	緑
CalibrationRibbonInput	INFO (情報)	緑
CountryCodeNotSelected	WARNING (警告)	黄
CutError	ERROR (エラー)	赤
DownloadingOptionBoardFirmware	INFO (情報)	緑
DownloadingFirmware	INFO (情報)	緑
HeadOpen	ERROR (エラー)	赤
HeadOverTemp	WARNING (警告)	黄
HeadUnderTemp	WARNING (警告)	黄
HeadCold	WARNING (警告)	黄
HeadAuthenticationFailed	ERROR (エラー)	赤
HeadThermistorFault	ERROR (エラー)	赤
HeadIdentificationFailed	ERROR (エラー)	赤
HeadMaintenanceNeeded	INFO (情報)	緑
MediaLow	INFO (情報)	緑
MediaOut	ERROR (エラー)	赤
MirroringFile	INFO (情報)	緑
Mirroring	INFO (情報)	緑
MirroringApplication	INFO (情報)	緑
MirroringCommands	INFO (情報)	緑
MirroringFeedback	INFO (情報)	緑

メッセージ	タイプ	カラー
MirrorProcessingFinished	INFO (情報)	緑
MotorOverTemp	WARNING (警告)	黄
MagCardReaderActive	INFO (情報)	緑
OutOfMemoryStoringGraphic	ERROR (エラー)	赤
OutOfMemoryStoringFont	ERROR (エラー)	赤
OutOfMemoryStoringFormat	ERROR (エラー)	赤
OutOfMemoryStoringBitmap	ERROR (エラー)	赤
OperationProgress	INFO (情報)	緑
OptionalAlertKeyP2	INFO (情報)	緑
PaperJam	WARNING (警告)	黄
PasswordInvalid	ERROR (エラー)	赤
PauseRequest	WARNING (警告)	黄
PrinterError	ERROR (エラー)	赤
PowerOff	INFO (情報)	緑
PowerReset	INFO (情報)	緑
PowerSleep	INFO (情報)	緑
PowerSupplyError	ERROR (エラー)	赤
PrintHeadShutdown	WARNING (警告)	黄
ReplaceHead	ERROR (エラー)	赤
RfidError	ERROR (エラー)	赤
RfidNotPresent	INFO (情報)	緑
RibbonOut	ERROR (エラー)	赤
RibbonIn	WARNING (警告)	黄
RibbonLow	INFO (情報)	緑
StartingApplication	INFO (情報)	緑
WlanLossSignal	WARNING (警告)	黄
WlanResumeSignal	INFO (情報)	緑
WlanInvalidChannels	ERROR (エラー)	赤
WlanInvalidSecurityMode	ERROR (エラー)	赤
WmiError	ERROR (エラー)	赤
WritingFirmwareToFlash	INFO (情報)	緑

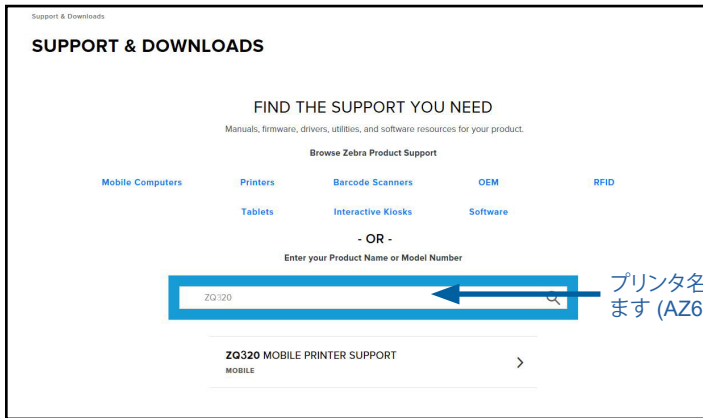
zebra.com の使用

以下の例で、特定のドキュメントおよびダウンロードを探す際の Zebra ウェブサイトの検索機能について説明します。

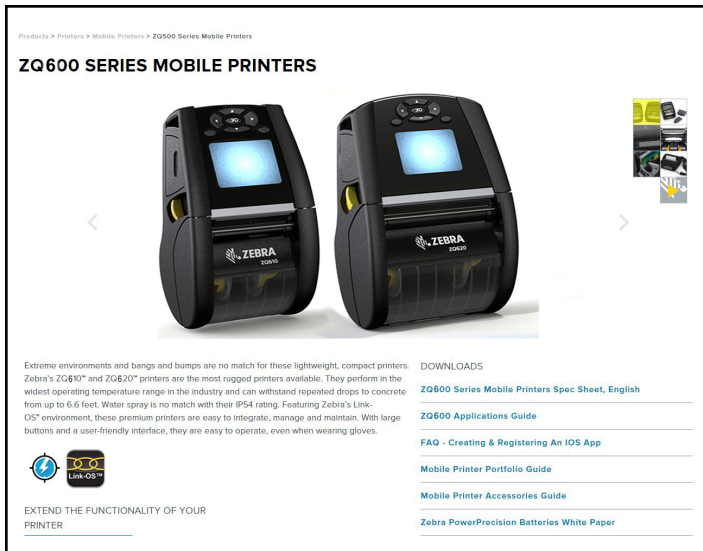
例 1: ZQ6 のユーザー・ガイドを探す

<http://www.zebra.com/us/en/support-downloads.html> にアクセスします。

検索ボックスに適切なプリンタ名を入力します。



以下の ZQ6 ページを下にスクロールして、プリンタ・サポート・ページを表示します。



「Get Support (サポートを受ける)」ボタンをクリックすると、ハウツー・ビデオ、マニュアル・ドライバ、ファームウェア、およびソフトウェアやユーティリティを入手できます。

ZQ610 Mobile Printer
ZEBRA'S MOST RUGGED PREMIUM PRINTER FOR 3" APPLICATIONS
 Optimized for tough environments where a high duty-cycle 3" (2mm) receipt or invoice is needed, and can also print labels for medium-duty-cycle applications.

HOW-TO-VIDEOS, MANUALS, AND DRIVERS
[Get Support >](#)

INDUSTRY USE
 Transportation Retail

VIEW THE FULL LIST OF FEATURES
 Select a Language
 English

ZQ500 Series Mobile Printers Spec Sheet, English

PRINT WIDTH
2.8375 mm

MEDIA ROLL OUTER DIAMETER
2.076 mm

PRINT SPEED
Up to 1750/mm per second

WEIGHT
1.39 lbs/63.3 kg with battery

DURABILITY
IP54 rated for dust and liquid protection
 80°C (176°F) ambient with the optional card
 5.0 (2.0) drops to concrete multiple times
 100% (50% with the construction case) transfer tested

BATTERY CAPACITY
PowerProFlex Plus 2460 mAh removable lithium ion Smart Battery (7 Ah) (4500 mAh extended battery optional) 100%

ZQ620 Mobile Printer
ZEBRA'S MOST RUGGED PREMIUM PRINTER FOR 4" APPLICATIONS
 Optimized for tough environments where a high duty-cycle 4" (104mm) receipt or invoice is needed, and can also print labels for medium-duty-cycle applications.

PRINT WIDTH
4.1" / 105mm

MEDIA ROLL OUTER DIAMETER
2.24757 mm

PRINT SPEED
Up to 1750/mm per second

WEIGHT
1.726lb/79 kg with battery

DURABILITY
IP54 rated for dust and liquid protection
 80°C (176°F) ambient with the optional card

BATTERY CAPACITY
PowerProFlex Plus 2460 mAh removable lithium ion Smart Battery (7 Ah) (4500 mAh extended battery optional) 100%

以下のリストにある適切なタブをクリックすると、さまざまなヘルプ・ピックを閲覧できます。

ZEBRA SOLUTIONS PRODUCTS SERVICES SUPPORT & DOWNLOADS PARTNERS

Support and Downloads > Printers > Mobile Printers

ZQ610 MOBILE PRINTER SUPPORT

Here are support and repair resources for your printer. Please note that product registration is no longer necessary. Retain proof of purchase for warranty confirmation.

[Product Info for ZQ610 >](#) [Quick Troubleshooting Guide >](#)

SUPPORT
 Online Tech Support
 Submit Technical Support Issue
 Contact Support

WARRANTY
 Check Warranty & Service Agreement Status
 Warranty Information

REPAIRS
 Find Authorized Repair Partner
 Request a Repair
 Zebra OneCare for Printers

EXTRAS
 Printer Supplies
 Printer Accessories
 Card Printer Software

HOW-TO-VIDEOS **DRIVERS** **FIRMWARE** **SOFTWARE & UTILITIES** **MANUALS** **KNOWLEDGE ARTICLES**

Legend: Unrestricted DemoWare Restricted

付録 I

製品サポート

お客様のプリンタに関する問題でご連絡いただく場合は、以下の情報をお手元にご用意ください。

- モデル番号/タイプ (例 ZQ620)
- ユニットのシリアル番号 (付録 E を参照)
- 製品のコンフィグレーション・コード (PCC) (付録 E を参照)



北中南米地域は、以下にお問い合わせください。

地域本部	テクニカル・サポート	顧客サービス部門
Zebra Technologies Corporation 3 Overlook Point Lincolnshire, Illinois 60069 U.S.A. は、 電話: +1 847 634 6700 フリーダイヤル: +1 866 230 9494 ファックス: +1 847 913 8766	電話: +1 877 275 9327 ファックス: +1 847 913 2578 ハードウェア: ts1@zebra.com ソフトウェア: ts3@zebra.com	プリンタ本体、パーツ、用紙、リボンに関するについては、担当の販売代理店、または弊社までお問い合わせください。 電話: +1 877 275 9327 電子メール: clientcare@zebra.com



ヨーロッパ、アフリカ、中東、インド地域は、以下にお問い合わせください。

地域本部	テクニカル・サポート	顧客サービス部門
Zebra Technologies Europe Limited Dukes Meadow Millboard Road Bourne End Buckinghamshire SL8 5XF, UK 電話: +44 (0)1628 556000 ファックス: +44 (0)1628 556001	電話: +44 (0) 1628 556039 ファックス: +44 (0) 1628 556003 電子メール: Tseurope@zebra.com	プリンタ、部品、用紙、リボンについては、ディストリビュータまたは弊社までお問い合わせください。 電話: +44 (0) 1628 556032 ファックス: +44 (0) 1628 556001 電子メール: cseurope@zebra.com



アジア太平洋地域は、以下にお問い合わせください。

地域本部	テクニカル・サポート	顧客サービス部門
Zebra Technologies Asia Pacific Pte. Ltd. 71 Robinson Road #05-01/02/03 Parakou Building Singapore 068913 電話: +65 6858 0722 ファックス: +65 6885 0838	電話: +65 6858 0722 ファックス: +65 6885 0838 電子メール: (中国) tschina@zebra.com その他の地域: tsasiapacific@zebra.com	プリンタ本体、パーツ、用紙、リボンに関するについては、担当の販売代理店、または弊社までお問い合わせください。 電話: +65 6858 0722 ファックス: +65 6885 0836 電子メール: (中国) order-csr@zebra.com その他の地域: csasiapacific@zebra.com

索引

- 4 連チャージャー、UCLI72-4 22
 - 4 連チャージャー、サイクル・タイム 23
 - アダプティブ印刷性能 48
 - アラート・メッセージ 45
 - イーサネット・クレードル 25
 - クレードル、イーサネットおよび充電 25
 - ケーブル通信 51
 - コンフィグレーション・ラベル、サンプル 77
 - ショルダー・ストラップ 66
 - ステータス・バー・アイコン 40
 - スマート・チャージャー 2 (SC2) シングル・バッテリー・チャージャー 21
 - スマート・バッテリー、PowerPrecision+ 11
 - スリープ・モード 47
 - ソフト・ケース 67
 - ドラフト・モード 48
 - トラブルシューティング、テスト 75
 - トラブルシューティング、トピック 73
 - バッテリーの取り付け 17
 - バッテリーの取り扱いに関する注意事項 20
 - バッテリー・パック
 - バッテリー精度 11
 - バッテリー、バッテリー状態 21
 - バッテリー、取り付け 17
 - パワー・セーブ・モード 47
 - プリンタ・ステータス・アイコン 40
 - プリンタの装着 65
 - プリンタ動作の確認 49
 - プログラミング言語
 - CPCL 9
 - ヘルスケア・プリンタ 34
 - ベルト・クリップ 65
 - ホーム・メニュー画面 42
 - ホーム画面のアイコンとパラメータ 44
 - ラベルの作成 58
 - ラベルの領域 60
 - ラベル作成例 61
 - 一般的なクリーニングの手順 69
 - 予防メンテナンス 69
 - 仕様、メモリおよび通信 80
 - 仕様、ラベル 81
 - 仕様、印字 80
 - 仕様、物理的/環境/電気 85
- 付属品 21-73, 65-122, 90
 - 付録 A、USB ケーブル 92
 - 付録 B、用紙 94
 - 付録 C、メンテナンス用消耗品 94
 - 付録 D、パラメータ・メニュー 95
 - 付録 E、シリアルおよび PCC 115
 - 付録 F、バッテリーの処分 116
 - 付録 G、アラート・メッセージ 117
 - 付録 H、Zebra.com の使用 120
 - 付録 I、製品サポート 122
 - 充電器の取り扱いに関する注意事項 20
 - 充電器、バッテリー 20-30
 - 1 スロット充電器 29
 - 3 スロット充電器 30
 - AC 電源アダプタ 24
 - UCLI72 4 連チャージャー 22
 - イーサネット・クレードル 25
 - スマート充電器 2 21
 - 印刷方法
 - 感熱 12
 - 印刷準備 17
 - 取付寸法 ZQ610 89
 - 取付寸法 ZQ620 87
 - 寸法、ZQ610 88
 - 寸法、ZQ620 86
 - 用紙、装着 31
 - 表記規則 8
 - 起動シーケンス 46
 - 近距離無線通信 (NFC) 13, 63
 - 通信ポート 84
 - 通信診断 75
 - 黒マークの寸法 60
- ## A
- AC 電源アダプタ 24
- ## B
- Bluetooth 54
 - Bluetooth、セキュリティ・モード 55
 - Bluetooth、ネットワーク 54
 - Bluetooth、最低限のセキュリティ・モード 56
- ## C
- CPCL フォントとバーコードの仕様およびコマンド 82

L

LCD コントロール・パネル 39, 72

M

Made for iPhone (MFi) 13

Q

QR コード 13

R

RS-232C 通信 51

W

WLAN の概要 57

Z

Zebra セットアップ・ユーティリティ
(Android) 53

Zebra セットアップ・ユーティリティ 53

ZPL フォントとバーコードの仕様および
コマンド 83

ZQ6 プリンタの概要 9

ZQ6 付属品 90



Zebra Technologies Corporation
3 Overlook Point
Lincolnshire, IL 60069 USA
電話: +1 847.634.6700 またはファックス: +1 847 913 8766

ZEBRA