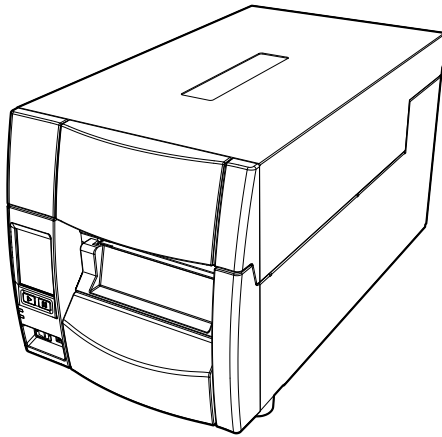


Okabe Marking Systems

サーマルプリンター

Theta 720III/Theta 730III

取扱説明書



ご使用の前に

ご使用の前に必ずお読みください

- ご使用前に必ず本書をよくお読みください。読み終わった後は大切に保管し、必要な時に読み直しできるようにしてください。
- 本書の内容は、予告無く変更されることがあります。
- いかなる手段によっても、本書の内容を無断で転写、転用、複写することを禁じます。
- 本書の運用結果につきましては、内容の記載漏れ、誤り、誤植等にかかわらず、当社は一切の責任を負いかねます。
- 本書に指定されている製品以外のオプションや消耗品を使用した場合、その結果として発生したトラブルにつきましては、当社は一切の責任を負いかねます。
- 本書で指示している部分以外は絶対に手入れや分解、修理を行わないでください。
- お客様の誤った操作や取り扱い方法、使用環境に起因する損害については、責任を負いかねますのでご了承ください。
- データなどは基本的に一過性の物であり、長期的、永久的な記憶、保存はできません。
- 故障、修理、検査などに起因するデータ損失の損害および損失利益などについては、当社は一切の責任を負えません。予めご了承ください。
- 本書の内容についての記載漏れや誤り、不明な点などございましたらご連絡ください。

電波障害自主規制

この装置は、クラス A 機器です。この装置を住宅環境で使用すると電波妨害を引き起こすことがあります。この場合には使用者が適切な対策を講ずるよう要求されることがあります。

VCCI-A

- Datamax®、IClass™、Prodigy Plus®は米国 Datamax-O'Neil 社の登録商標または商標です。
- Zebra®、ZPL2™は米国 ZIH Corp.の登録商標です。
- Ethernet およびイーサネットは、富士ゼロックス株式会社の登録商標です。
- Maxi Code は米国 United Parcel Service 社の登録商標です。
- QR Code は株式会社デンソーウェーブの登録商標です。
- PDF417 は米国 Motorola, Inc. の米国およびその他の国における商標または登録商標です。
- TrueType™は Apple Inc. の商標です。
- UFST™、CG Triumvirate™、CG Triumvirate Condensed Bold™は Monotype Imaging, Inc. の商標です。
- 本製品では「Noto Sans Display Medium」、「Noto Sans Display Regular」、「Noto Sans Display SemiCondensed Regular」、「Notosans CJK JP Medium」、「Notosans CJK JP Regular」、「CS Sans CJK JP」、「CS Sans CJK SC」、「CS Sans CJK KR」(https://scripts.sil.org/cms/scripts/page.php?item_id=OFL_web) を使用しています。
- 本製品はファイルシステム機能として株式会社京都ソフトウェアリサーチの「Fugue」を搭載しています。



Fugue© 1999 Software Research, Inc. All Rights reserved.

- その他すべての商標は各所有者の財産です。

ライセンスに関するお知らせ

本製品には、当社が権利を有するソフトウェアのほかに、当社がその著作権者とのライセンスに基づき使用しているオープンソースソフトウェア(以下、「OSS」)が搭載されています。当社は、このライセンス条件に基づき、著作権表記やライセンス条項等の情報をお客様に通知する義務があります。

1. 本製品に含まれる GNU General Public License、および GNU Lesser General Public License の適用対象となる OSS について、それぞれのライセンス条件に基づきソースコードを開示しています。当該 OSS の複製、改変、あるいは、頒布を希望される方は、以下の URL よりソースコードのダウンロードを行ってください。

<https://www.citizen-systems.co.jp/printer/download/oss/cls70xiii/download/>

当該 OSS については、現状有志のまま提供されるものとし、いかなる種類の保証責任を当社は一切負いません。また、ソースコードの開示期間は、本製品の販売終了後 3 年間までとさせていただきます。なお、ソースコードの内容等についてのご質問については、一切お答えができませんので、あらかじめご了承ください。

2. 本製品に含まれる OSS の一覧と、それに対応する各ライセンスの全文は、以下の URL から参照できます。

<https://www.citizen-systems.co.jp/printer/download/oss/cls70xiii/license/>

安全上のご注意… 必ずお守りください!

- お使いになる方や他の人への危害、財産への損害を防ぐため、必ずお守りいただきたい事項を次のように表示しています。
- 表示された指示内容を守らずに、誤った使用によって起こる危害および損害の度合いを次のように説明しています。



この表示を守らずに、誤った使い方をする「死亡または重傷などを負う可能性が想定される」内容を示しています。



この表示を守らずに、誤った使い方をする「障害を負う可能性、または物的損害が発生する可能性が想定される」内容を示しています。



: このマークは気をつけていただきたい「注意喚起」の絵表示です。

警告事項



以下の事項は本機が破損もしくは故障したり、過熱、発煙する恐れがあり、火災、感電の原因となりますので絶対に行わないでください。破損、故障した場合は電源を切り電源プラグをコンセントから抜き、販売店へご連絡ください。

- 本機を踏んだり、落したり、叩いたりなど強い力や衝撃を与えないでください。
- 通気性の悪い場所への設置や本機の開口部をふさぐような使用はおやめください。
- 実験室など化学反応を起こすような場所、空気が塩分やガスを含んでいるような場所への設置はおやめください。
- 指定された電源電圧（100V）、周波数（50Hz or 60Hz）以外で使用しないでください。
- 電源コード、インターフェースケーブルの抜き差しをケーブルを持って行ったり、ケーブルに重さがかかる状態で本機を引っ張ったり、持ち運んだりしないでください。
- 本機内にクリップ、虫ピン等の異物を落したり、入れないようにしてください。
- 電源コードのタコ足配線をしないでください。
- 本機にお茶、コーヒー、ジュースなどの飲み物をこぼしたり、殺虫剤を吹きかけたりしないでください。水などこぼした場合は、電源を切り電源コードをコンセントから抜き、販売店にご連絡ください。
- 本機の分解、改造を行わないでください。

一般注意事項



本機を快適にご使用いただくために、守るべき注意事項です。必ずお読みください。

- 印字中および印字直後は、サーマルヘッド近傍が高温になり火傷をする可能性があるため絶対に手を触れないでください。
- プリンター内部にクリップ、ピンのような物を落とさないように注意してください。故障の原因となります。
- 本機の移動、持ち運びには十分注意してください。落下させると身体や他のものを傷つける恐れがあります。
- カバーを開けた場合には、完全にプリンターカバーを開けてから作業してください。プリンターカバーが閉じて身体などを傷つける恐れがあります。
- カバーを開けた状態の時にはプリンターカバーに注意してください。エッジなどで身体を傷つける恐れがあります。
- 印字中にプリンターカバーを開けないでください。
- 本体ケース表面を清掃する場合、シンナー、トリクレン、ベンジン、ケトン系溶剤や化学ぞうきんなどは使用しないでください。
- 油、鉄粉、ごみ、ほこりなどの多い場所での使用は避けてください。
- 本機に液体をこぼしたり、薬剤を吹きかけたりしないでください。
- 本機を踏んだり、落としたり、叩いたりなど強い力や衝撃を与えないでください。
- コントロールパネル部の操作は丁寧に行ってください。乱雑な操作は故障、誤動作の原因になります。また、ペン先などの鋭利な物での操作は絶対に行わないでください。
- 使用中に異常が発生したら、直ちに使用を中止し、電源プラグをコンセントから抜いてください。
- 故障の時は本機の分解を行わず、必ずサービスマンにお任せください。

設置上の注意事項



- 火気や水気のある場所、直射日光の当たる場所、暖房器具や熱器具のそば等、温度の異常に高い場所、低い場所、湿気やほこりの多い場所でのご使用、保管はしないでください。
- 実験室など化学反応を起こすような場所に設置しないでください。
- 空気が、塩分やガスを含んでいるような場所には設置しないでください。
- プリンターは水平で安定した卓上で、通気性のよい所に設置してください。(開口部は壁等で絶対に塞がないように注意してください。)
- 本機の上に物を載せないでください。
- ラジオやテレビの近くで使用したり同じコンセントを使用したりしますと受信障害の原因となることがありますので、注意してください。
- 指定された電圧、周波数以外で使用をしないでください。
- 電源コードは、必ず付属のものを使用してください。また、付属の電源コードを他の製品に使用しないでください。
- 電源コードの上に物を置いたり踏んだりしないでください。
- 電源コードまたはインターフェースケーブルを持って本体を引っ張ったり、持ち運びしないでください。
- 電源コードのタコ足配線は避けてください。
- 電源コードを束ねて使用しないでください。
- 電源コードの抜き差しは必ず電源プラグを持って行ってください。
- コネクタの接続は確実に行ってください。特に極性が逆に接続されると、内部の素子が破壊されることがあります。
- インターフェースケーブルの取り付けや取り外しは、必ず電源スイッチを“OFF”にしてから行ってください。
- 信号線を長く配線したり、ノイズの多い機器と接続したりすることは極力避けてください。やむをえず配線する時は各信号毎にシールド線、ツイストペア線などを使用するよう十分な対策をしてください。
- 機器の近くにコンセントがあり、かつそのコンセントから電源プラグを抜き、容易に電源を遮断できるように設置してください。
- コンセントは、アース端子止めネジ付タイプを使用してください。使用しないと、静電気でケガをする恐れがあります。

目次

| | |
|-----------------------------|-----------|
| 1. 製品概要 | 11 |
| 1.1 特徴 | 11 |
| 2. プリンターの準備 | 13 |
| 2.1 梱包内容の確認 | 13 |
| 2.2 各部の名称とはたらき | 14 |
| 2.3 電源の接続 | 20 |
| 2.4 コンピューターとの接続 | 21 |
| 3. プリンターの操作 | 22 |
| 3.1 電源の ON/OFF | 22 |
| 3.2 通常動作モード | 23 |
| 3.3 LED の機能 | 25 |
| 3.4 アラームおよびエラー表示内容一覧 | 26 |
| 3.5 ステータス表示内容一覧 | 27 |
| 3.6 用紙のセット | 28 |
| 3.7 リボンのセット | 37 |
| 3.8 各種モードと設定 | 41 |
| 3.9 エミュレーション自動切替 | 73 |
| 3.10 タッチパネルのキャリブレーション | 75 |
| 4. プリンターの調整 | 77 |
| 4.1 センサー調整 | 77 |
| 4.2 ヘッドオフセット（用紙厚）調整 | 83 |
| 4.3 ヘッド圧バランス（用紙幅）調整 | 85 |
| 4.4 リボンの調整 | 87 |
| 4.5 アジャスタブルセンサーの位置調整 | 90 |
| 4.6 プリンターのお手入れ | 91 |
| 5. トラブルシューティング | 93 |
| 6. 付録 | 97 |
| 6.1 仕様 | 97 |
| 6.2 インターフェース | 105 |

1. 製品概要

この度は Theta シリーズ サーマルトランスファープリンターをお買い求め頂きありがとうございます。本プリンターは、ラベル・タグ・チケット等の広い用途に対応した製品です。

1.1 特徴

<カラータッチパネル搭載>

コントロールパネル上にはカラータッチパネルを搭載。GUI 操作により操作性が大幅に向上しました。また、エラーやアラート発生時にイラストで対応方法を表示し、より直感的に操作ができます。

<簡単アクセス・簡単操作>

本プリンターは、日常行う全てのプリンター操作がプリンター正面のコントロールパネル側からできます。プリンターの電源スイッチもコントロールパネルの下側にあり、スイッチのアクセスも簡単です。

<省スペースなプリンター設計>

コントロールパネル側のトップカバーが真上に大きく開くため、プリンターの側面部に余分なスペースをとる必要がありません。また、用紙（ラベル）やリボンを交換する際、プリンター周辺にあるものを動かさずにトップカバーの開閉操作ができます。

<簡単な用紙セット>

金属製のプルオープン式のプリントヘッドメカニズムを採用、用紙搬送周辺のスペースが広くとれ、用紙（ラベル）やリボンの取り付けや取り外し操作、そしてヘッドクリーニングを簡単に行うことができます。

<柔軟な用紙対応>

アジャスタブルセンサーを標準装備、多様なサイズやタイプの用紙（ラベル紙やタグ紙）に対応し、紙間や黒線の検出位置を紙幅方向に調整することができます。

<最適なリボンテンション>

ユニークな自動リボンテンション調整機構、ARCP™ (Active Ribbon Control and Positioning) の採用により、リボンの使いはじめから最後までリボンテンションを均一に保つことができます。適正なりボンテンションによりリボンのしわが無くなり、特に小さいラベル紙の印字位置が改善されます。さらにリボンのスリップによる用紙汚れも無くなります。

<インターフェース/ オプション>

USBに加え、イーサネットインターフェースを標準装備。さらにオプションインターフェースも装着可能。オプションインターフェースには、シリアル、パラレル、有線/無線 LAN を用意。さらにオートカッター（サークルタイプ、ロータリータイプ、ケアラベル対応ロータリータイプ）/ 剥離ユニットもオプションとしてご利用いただけます。

< USB ホスト機能標準搭載 >

USB メモリーやバーコードスキャナーを接続してデータを読み込み、スタンドアロンでの印刷（Standalone 印刷）が行えます。また、USB メモリーで設定の保存と更新/ファームウェアの更新/印刷テンプレートの登録が簡単に行えます。

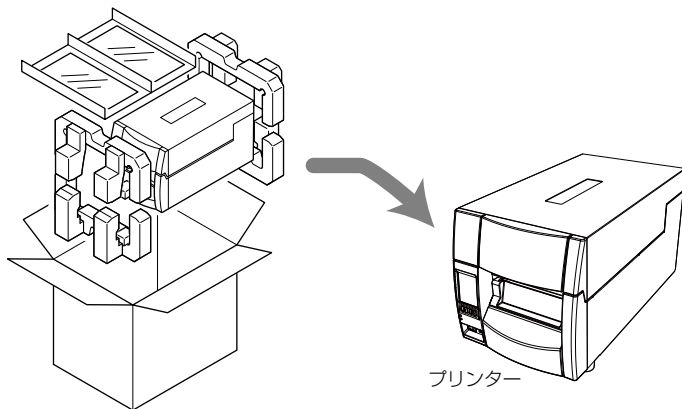
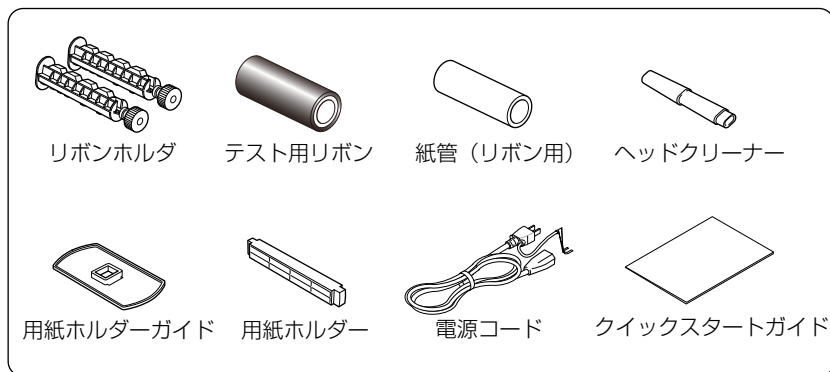
<印刷プレビュー機能搭載 >

印刷する前に、印刷イメージをカラータッチパネル上に簡易表示して確認することができます。

2. プリンターの準備

2.1 梱包内容の確認

プリンター本体と下記の付属品が全て揃っていることをご確認ください。



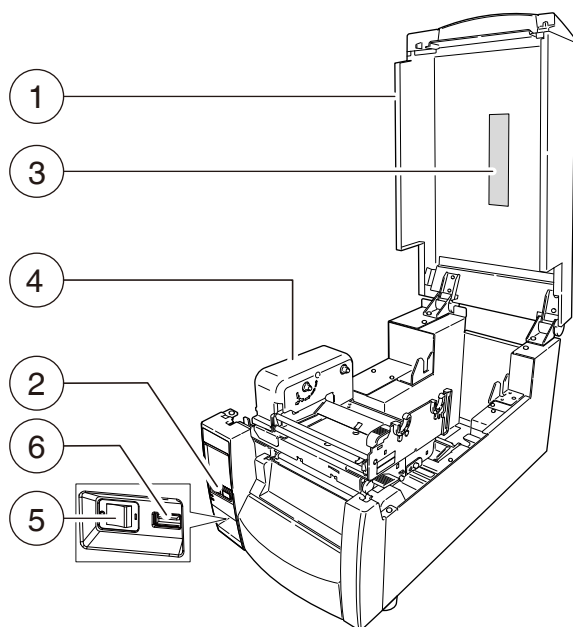
梱包箱や梱包材などは、輸送時に必要となりますので、必ず保管しておいてください。

注意

- プリンターの移動、持ち運び、梱包箱からの本機の取り外しには十分注意してください。落下させると身体や他のものを傷つける恐れがあります。
- 梱包箱から取り出す際にはプリンター本体を持って行ってください。緩衝材を持ってプリンター本体を取り出すと、緩衝材が割れてプリンター本体が落下する恐れがあります。

2.2 各部の名称とはたらき

本体前面



1: トップカバー

用紙（ラベル）やリボンを交換またはセットする時、上に開けます。

2: コントロールパネル

各種設定の操作を行います。



コントロールパネル 参照

3: トップカバー窓

リボンや用紙（ラベル）の残量を確認することができます。

4: リボン駆動ユニット

 **3.7 リボンのセット 参照**

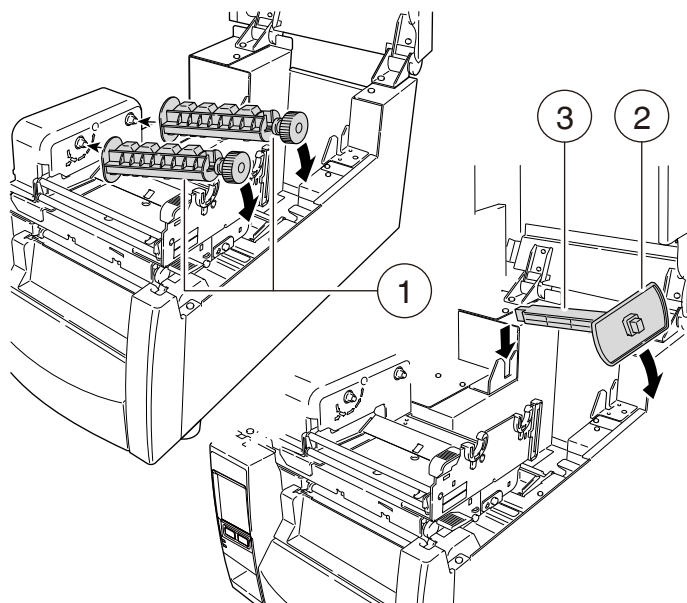
5: 電源スイッチ

プリンター本体の電源スイッチです。

 **3.1 電源の ON/OFF 参照**

6: USB ホストコネクター

USB メモリーやバーコードスキャナーを接続します。



1: リボンホルダー

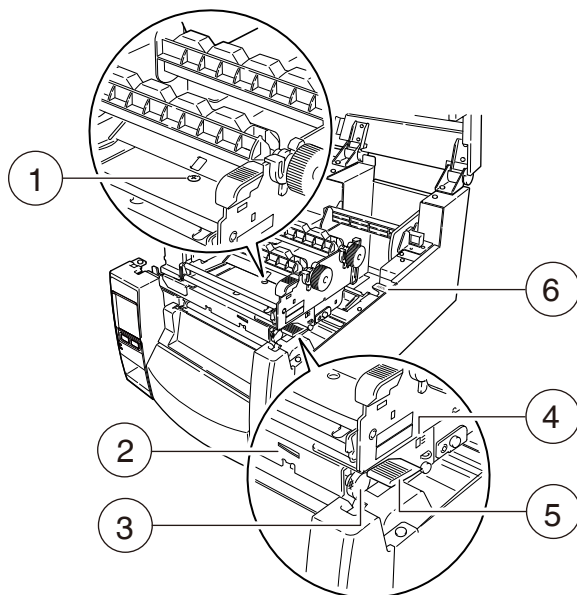
リボンおよび紙管を取り付けます。

2: 用紙ホルダーガイド

用紙サイズに合わせてガイドを用紙ホルダー上でスライドさせます。

3: 用紙ホルダー

用紙ホルダーに用紙（ラベル）を通します。



- 1: ヘッドオフセット（用紙厚）調整ネジ
用紙（ラベル）の厚みに合わせて調整します。



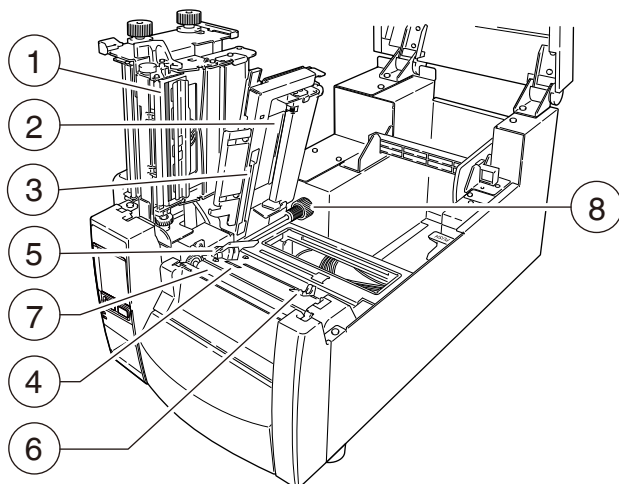
4.2 ヘッドオフセット（用紙厚）調整 参照

- 2: ヘッド圧バランス（用紙幅）調整確認窓
窓部にある目盛を見ながら調整します。
- 3: ヘッド圧バランス（用紙幅）調整ノブ
用紙（ラベル）の幅に合わせて調整します。



4.3 ヘッド圧バランス（用紙幅）調整 参照

- 4: ヘッドオフセット（用紙厚）調整確認窓
窓部にある目盛を見ながら調整します。
- 5: ヘッドオープンレバー
レバーを押すことによりヘッドユニットが上へ開けられ、用紙（ラベル）を装着することができます。印刷中はヘッドユニットをロックします。
- 6: センサーアームオープンレバー
用紙（ラベル）をセットする時に、このレバーを押してセンサーアームを持ち上げます。



1: サーマルプリントヘッド
印刷用ヘッドです。

2: センサーアーム
アームを持ち上げることで用紙（ラベル）を装着することができます。
アームを下げることで用紙（ラベル）を抑えることができます。

3: アジャスタブルセンサー
ラベル紙やタグ紙の位置を検出します。

 **4.1 センサー調整 参照**

4: フロントセンサー
ラベル紙やタグ紙の位置を検出します。プリントヘッドに近いので、小さいラベル紙を使用した時に正確に位置を検出します。

 **3.6 用紙のセット 参照**

5: 固定用紙ガイド
用紙（ラベル）の左端をこのガイドに合わせてセットします。

6: 可変用紙ガイド
用紙サイズに合わせて水平方向に移動させます。

7: プラテン
サーマルプリントヘッドと組み合わされ、用紙（ラベル）を前後に送ります。

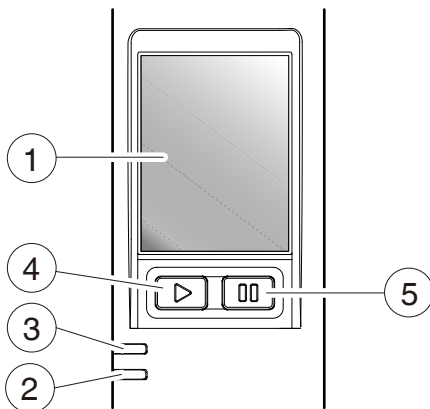
8: アジャスタブルセンサー調整ノブ
アジャスタブルセンサーの左右の位置調整を行います。

詳細については「4. プリンターの調整」を参照してください。



4. プリンターの調整 参照

コントロールパネル



1: 液晶ディスプレイ (LCD)

プリンターの動作状態が表示されます。

2: 電源 LED

プリンターの電源を入れると点灯します。(緑色)



3.3 LED の機能 参照

3: エラー LED

プリンターがアラーム状態の時、点灯/点滅します。(赤色)



3.3 LED の機能 参照

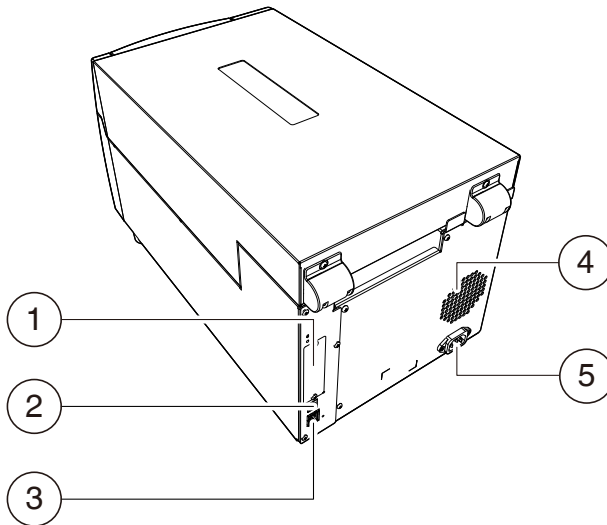
4: フィードキー

用紙送りをします。

5: ポーズキー

印刷の停止またはアラームを解除します。

本体後面



1: オプションインターフェース

インターフェースカバーを取り外して、オプションのインターフェースボードを追加で装着できます。オプションインターフェースを使用する場合は、お買い求めの販売店にご連絡ください。



ミドルレンジ・オプション有線 LAN/無線 LAN インターフェース (IF1-EFXx、IF1-WFXx) 参照



ハイエンド・オプション有線 LAN/無線 LAN インターフェース (IF1-ESxx) 参照

2: USB インターフェース (USB2.0)

ホストコンピューターからのデータを USB 通信にて受信します。



USB インターフェース 参照

3: 有線 LAN インターフェース

ホストコンピューターからのデータを有線 LAN 通信にて受信します。



有線 LAN インターフェース 参照

4: 放熱孔

プリンター内部の熱を放出します。

紙などで塞がないようにしてください。

5: 電源インレット

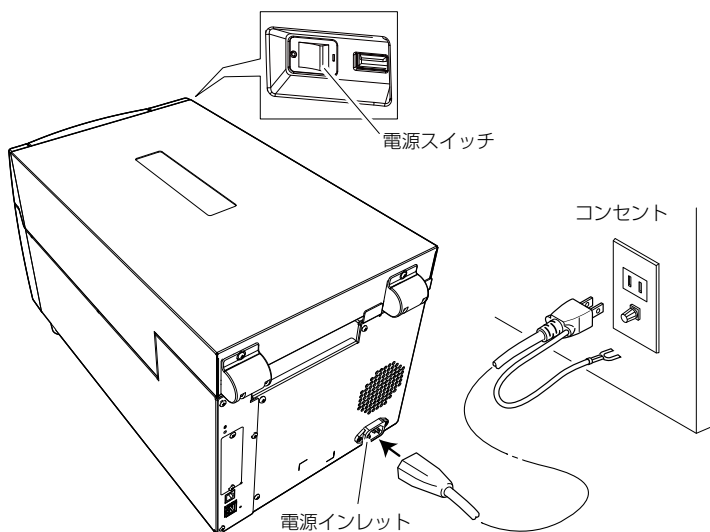
付属の電源コードのコネクターが接続されます。



2.3 電源の接続 参照

2.3 電源の接続

1. プリンターの電源スイッチが OFF になっていることを確認してください。
2. 電源コードのコネクターをプリンター本体の電源インレットに差し込みます。
3. 電源コードのプラグをコンセントに差し込みます。

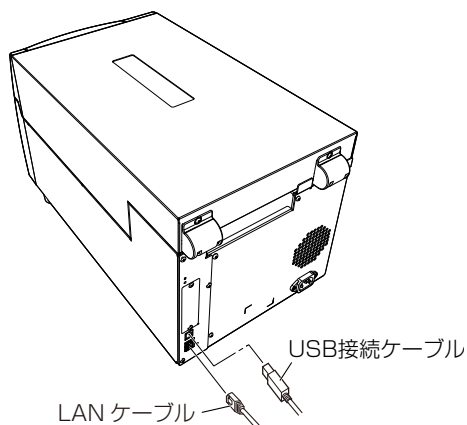


注意

コンセントは、アース端子止めネジ付タイプを使用してください。使用しないと静電気でケガをする恐れがあります。また、故障や漏電、落雷の時に感電する恐れがあります。

2.4 コンピューターとの接続

1. プリンターとコンピューターの電源スイッチが OFF になっていることを確認してください。
2. プリンター背面のインターフェースコネクタに接続ケーブルをしっかりと差し込みます。
ロックネジがあるものはロックネジを締めて固定します。
3. 接続ケーブルのもう一方を、ホストコンピューターのインターフェースコネクタへしっかりと差し込みます。
ロックネジがあるものはロックネジを締めて固定します。



 **USB インターフェース 参照**

 **有線 LAN インターフェース 参照**

注意

有線 LAN インターフェースに USB ケーブルを接続しないようにしてください。コネクタが破損する恐れがあります。

メモ

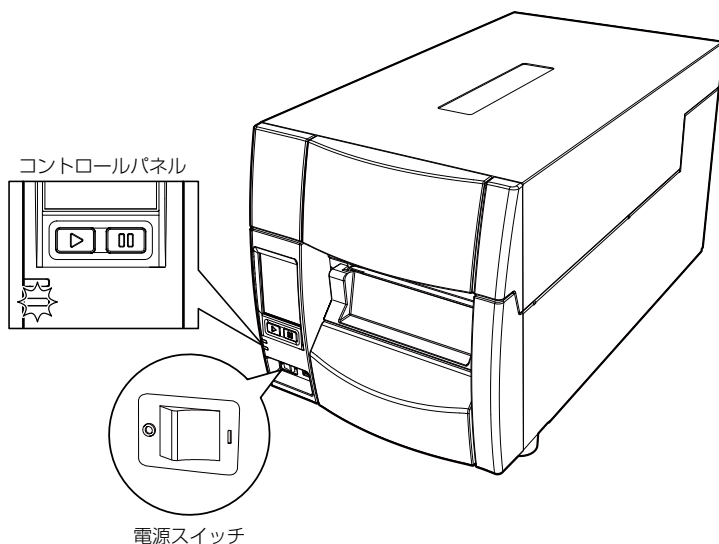
同時に複数のインターフェースを接続しないでください。

3. プリンターの操作

3.1 電源の ON/OFF

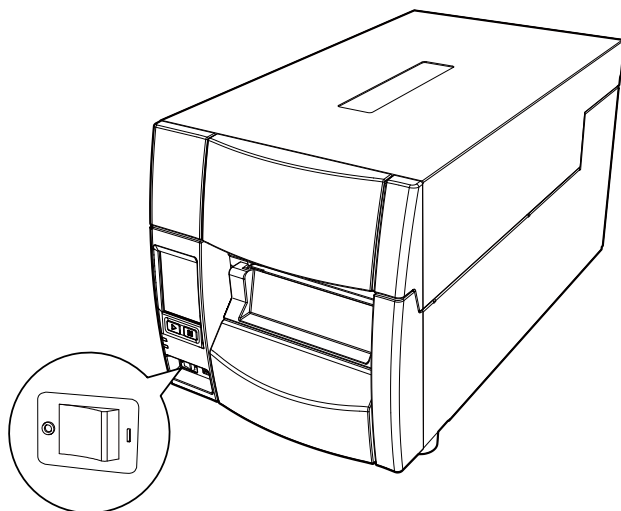
電源の入れ方

1. プリンター前面の電源スイッチを (I) 側に押します。
2. コントロールパネルの電源 LED が点灯します。



電源の消し方

1. プリンター前面の電源スイッチを (O) 側に押します。
2. 電源 LED が消灯します。

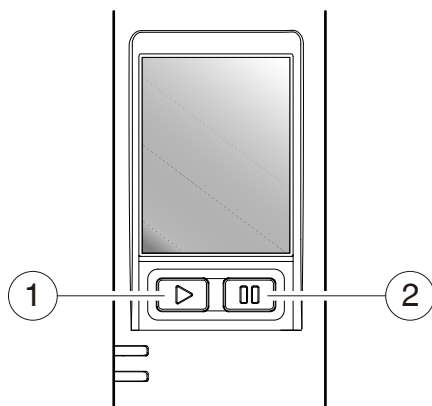


電源スイッチ

3.2 通常動作モード

電源投入時は通常動作モードになります。各操作キーには以下の機能があります。

 [メニュー設定 参照](#)



1: フィードキー：用紙送りをします。

- ・ 一度押すと用紙（ラベル）を送り、印刷開始位置で停止します。

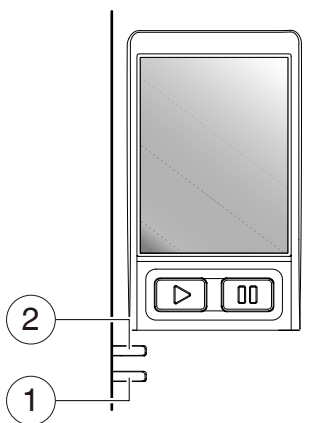
フィード量はラベル紙使用の場合は自動で紙の先頭を検出し、連続紙を指定した場合は一定量フィードした後、停止します。

- ・手切り（ティアオフ）の設定が有効の場合は、手切り（ティアオフ）位置まで用紙（ラベル）を送り停止します。
- ・オプションのカッターユニットが装着されている場合は、カット位置まで用紙（ラベル）を送りカット動作を行います。
印刷後動作の機能選択メニューが「カット」に設定され、カッターユニットが搭載されている場合、フィード毎にカット動作を行います。
- ・オプションの剥離ユニットが装着されている場合は、剥離位置まで用紙（ラベル）を送ります。
剥離位置に用紙（ラベル）が待機している状態では、フィードキーを押してもフィード動作は行いません。

2: ポーズキー：印刷の停止およびアラームを解除します。

- ・一度押すとディスプレイに"ポーズ"が表示され、プリンターが一時停止状態になります。
- ・印刷中に一度押すとラベルの発行終了後にポーズ状態になります。
再度キーが押された場合は印刷可能状態となり、受信済みの印刷データを印刷します。ポーズ状態でポーズキーを4秒以上押すと、1バッチ分のラベル発行データをキャンセルすることが出来ます。（キャンセルされると"ジョブ取り消し"と表示されます）
- ・一度押すとヘッド抵抗値異常を示すアラームを解除できます。

3.3 LED の機能



1: 電源 LED

プリンターの電源を投入すると点灯します。(緑色)

2: エラー LED

プリンターがエラー状態の時、点滅します。(赤色)

3.4 アラームおよびエラー表示内容一覧

LED は通常動作モードのほかにプリンター本体に異常が検出されると、アラームが鳴り、エラーLED の点滅でエラーの内容を表示します。エラーの内容はディスプレイに表示されます。













| 項目内容 | エラーLED | LCD表記 |
|----------------------|--------|------------|
| 印刷可能（エラーなし） | 消灯 | 印刷可能 |
| ポーズキーが押された時 | 消灯 | ポーズ |
| ヘッド温度高温異常 | 点滅 | ヘッド高温 |
| ヘッド温度低温異常 | 点滅 | ヘッド低温 |
| PF モーター温度異常 | 点滅 | PF モータ高温 |
| カッターモーター温度異常 | 点滅 | カッター高温 |
| USB Host 電源供給異常 | 点滅 | USB ホスト異常 |
| ヘッドオープン | 点滅 | ヘッドアップ |
| ペーパーエンド | 点滅 | 紙無し |
| ペーパーロード（用紙頭出しができない） | 点滅 | 用紙頭出し |
| ペーパージャム | 点滅 | 紙位置検出 |
| ヘッド抵抗値異常 | 点滅 | ヘッドチェック |
| リボンエンド | 点滅 | リボン無し |
| 通信エラー（受信バッファオーバーラン） | 点滅 | シリアルオーバーラン |
| 通信エラー（パリティ） | 点滅 | シリアルパリティ |
| 通信エラー（フレーミング） | 点滅 | シリアルフレーミング |
| オートカッター異常（噛み込みなど） | 点滅 | カッター異常 |
| ファンモーターの故障（ロックまたは停止） | 点滅 | ファン回転異常 |

3.5 ステータス表示内容一覧

通信中のインターフェースやプリンターの動作モード、周辺機器の接続状態等をトップ画面の上部にアイコン表示します。



ステータス表示内容一覧：

| アイコン | 項目内容 |
|---|---|
|  | プリンターがデータを受信すると表示します。 |
|  | プリンターの内蔵 USB が外部機器と接続されていると表示します。 |
|  | プリンター内蔵の有線 LAN コネクタに LAN ケーブルを接続し、IP アドレスによる通信が可能になると表示します。 |
|  | 有線 LAN インターフェース(オプション)を取り付け、IP アドレスによる通信が可能になると表示します。 |
|  | 無線 LAN インターフェース(オプション)を取り付け、IP アドレスによる通信が可能になると表示します。 |
|  | プリンターにシリアルインターフェース(オプション)ボードが取り付けられていると表示します。 |
|  | プリンターにパラレルインターフェース(オプション)ボードが取り付けられていると表示します。 |
|  | HEX ダンプモード時に表示します。 |
|  | プレビューモード(Preview Mode)の設定が On の時に表示します。 |
|  | プリンターの USB ホストに USB メモリーが接続されていると表示します。 |
|  | プリンターの USB ホストにスキャナー等のデバイスが接続されていると表示します。 |
|  | キー操作無効(Keyboard Lock)の設定が On の時に表示します。 |

3.6 用紙のセット

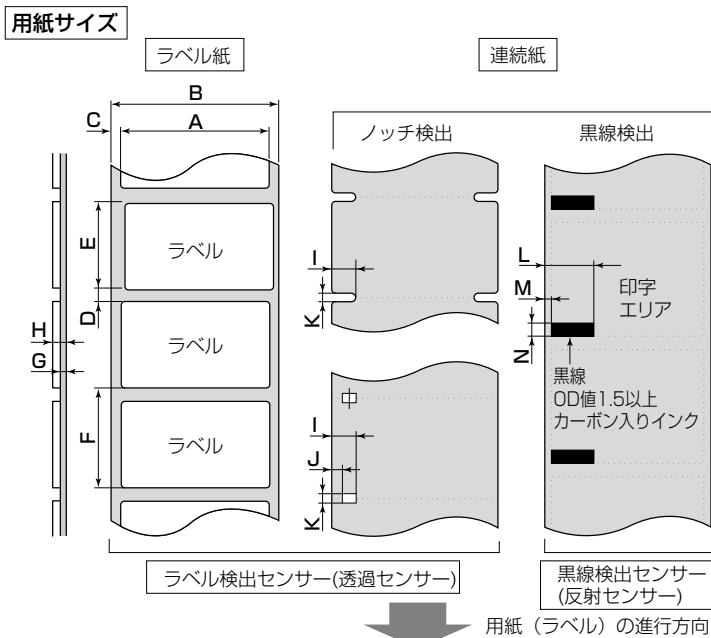
用紙サイズについて

使用できる用紙(ラベル)の種類とサイズは以下の通りです。

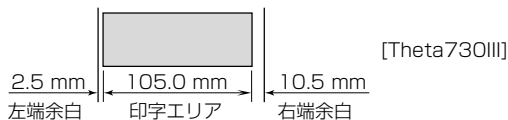
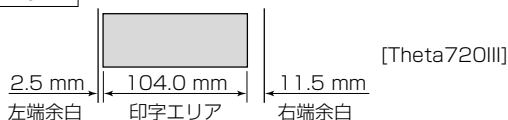
ラベル、タグ紙の位置検出はラベル検出センサー(透過センサー)または黒線検出センサー(反射センサー)で行います。

ラベル検出センサー(透過センサー)：ラベル紙の紙間、タグ紙のノッチ検出

黒線検出センサー(反射センサー)：黒線検出

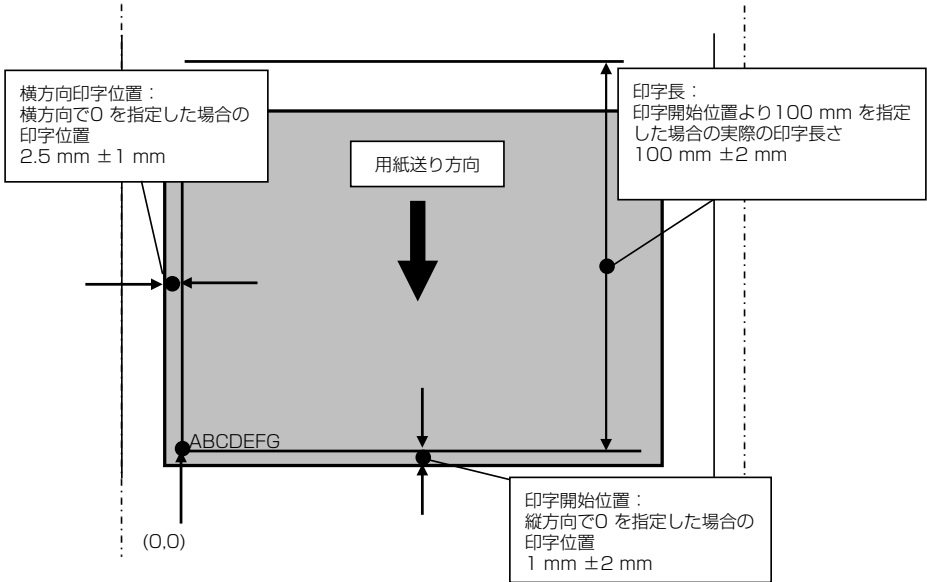


印字エリア



印字位置精度

ヘッド位置の印字位置精度



フロントセンサー使用時

| | | 最小値 | | 最大値 | |
|---|-----------|-------|----------|----------|----------|
| | | mm | (inch) | mm | (inch) |
| A | ラベル幅 | 7.62 | (0.3) | 118.00 | (4.65) |
| B | 台紙幅 | 25.4 | (1.0) | 118.00 | (4.65) |
| C | ラベル左エッジ位置 | 0 | (0) | 2.54 | (0.10) |
| D | ラベル紙間長さ | 2.54 | (0.10) | 2539.70* | (99.99*) |
| E | ラベル長さ | 2.54 | (0.10) | 2539.70* | (99.99*) |
| F | ラベルピッチ | 6.35 | (0.25) | 2539.70* | (99.99*) |
| G | 台紙厚 | 0.06 | (0.0025) | 0.125 | (0.0049) |
| H | 用紙総厚 | 0.06 | (0.0025) | 0.25 | (0.01) |
| I | ノッチ右端位置 | 8.3 | (0.32) | 11 | (0.43) |
| J | ノッチ左端位置 | 0 | (0) | 4.7 | (0.19) |
| K | ノッチ長さ | 2.54 | (0.10) | 17.80 | (0.70) |
| L | 黒線右端位置 | 15.00 | (0.59) | - | - |
| M | 黒線左端位置 | 0 | (0) | 1.5 | (0.06) |
| N | 黒線幅 | 3.18 | (0.125) | 17.80 | (0.70) |

- ラベル紙間と黒線の両方がある用紙(ラベル)ではラベル検出センサー(透過センサー)をご使用ください。
- ノッチも黒線も無い用紙(連続紙)では連続紙検出センサー(反射センサー)をご使用ください。
- ファンフォールド紙ではラベル検出センサー(透過センサー)をご使用ください。

- ラベルピッチ(F)が1インチ以下のラベル紙をご使用の場合は、メニュー設定モードの“小型ラベルピッチ”の値をご使用のラベル紙に合わせてください。

※ Theta730III の場合は 1625.60 mm (64.00 inch)



各種設定一覧 参照

アジャスタブルセンサー使用時

| | | 最小値 | | 最大値 | |
|---|-----------|-------|----------|----------|----------|
| | | mm | (inch) | mm | (inch) |
| A | ラベル幅 | 25.4 | (1.0) | 118.00 | (4.65) |
| B | 台紙幅 | 25.4 | (1.0) | 118.00 | (4.65) |
| C | ラベル左エッジ位置 | 0 | (0) | 2.54 | (0.10) |
| D | ラベル紙間長さ | 2.54 | (0.10) | 2539.70※ | (99.99※) |
| E | ラベル長さ | 12.70 | (0.50) | 2539.70※ | (99.99※) |
| F | ラベルピッチ | 12.70 | (0.50) | 2539.70※ | (99.99※) |
| G | 台紙厚 | 0.06 | (0.0025) | 0.125 | (0.0049) |
| H | 用紙総厚 | 0.06 | (0.0025) | 0.25 | (0.01) |
| I | ノッチ右端位置 | 3.6 | (0.14) | 60.8 | (2.39) |
| J | ノッチ左端位置 | 0 | (0) | 57.2 | (2.25) |
| K | ノッチ長さ | 2.54 | (0.10) | 17.80 | (0.70) |
| L | 黒線右端位置 | 15.00 | (0.59) | 66.5 | (2.62) |
| M | 黒線左端位置 | 0 | (0) | 51.5 | (2.02) |
| N | 黒線幅 | 3.18 | (0.125) | 17.80 | (0.70) |

- ラベル紙間と黒線の両方がある用紙(ラベル)ではラベル検出センサー(透過センサー)をご使用ください。
- ノッチも黒線も無い用紙(連続紙)では連続紙検出センサー(反射センサー)をご使用ください。
- ファンフォールド紙ではラベル検出センサー(透過センサー)をご使用ください。
- ラベルピッチ(F)が1インチ以下のラベル紙をご使用の場合は、メニュー設定モードの“小型ラベルピッチ”の値をご使用のラベル紙に合わせてください。

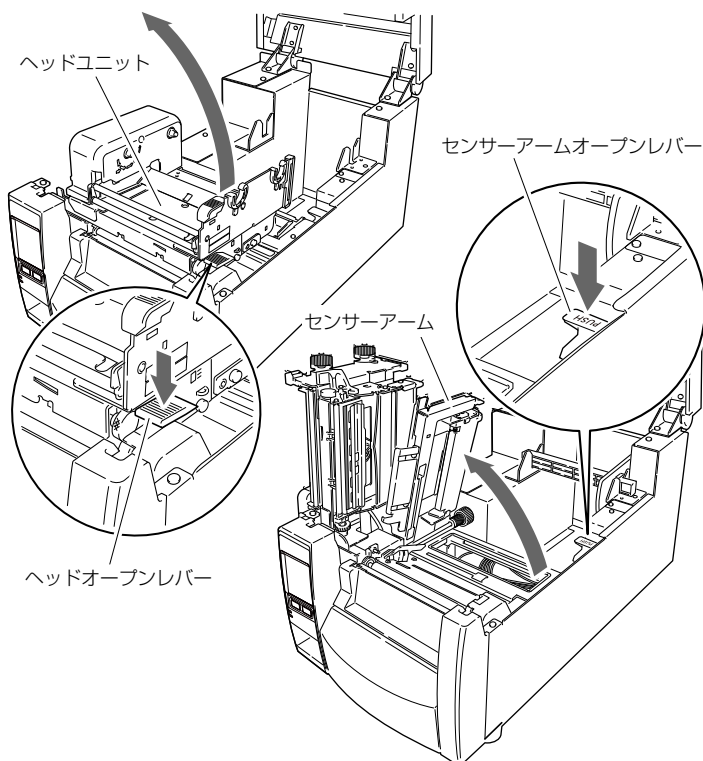
※ Theta730III の場合は 1625.60 mm (64.00 inch)



各種設定一覧 参照

ロール紙のセット

1. ヘッドオープンレバーを押して、左の図のようにヘッドユニットを開きます。次にセンサーアームオープンレバーを押して、センサーアームを右の図のように持ち上げます。



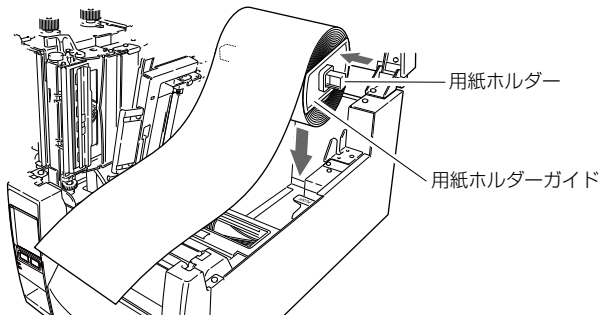
注意

ヘッドユニットを開けたときは、以下の点に注意してください。

- サーマルヘッドには触れないでください。

2. はじめに用紙ホルダーと用紙ホルダーガイドを組み立ててください。

3. 用紙（ラベル）を2で組み立てた用紙ホルダーに装着します。プリンターの正面から見て、用紙（ラベル）の右側に用紙ホルダーガイドをセットします。



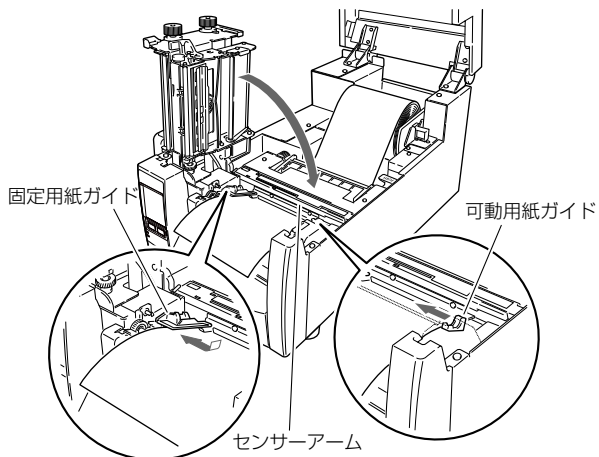
 **用紙サイズについて 参照**

4. 上記のように用紙（ラベル）をプリンターにセットしてください。
5. 用紙（ラベル）を左側にスライドさせ、それに合わせて用紙ホルダーガイドを用紙（ラベル）に押し当てます。

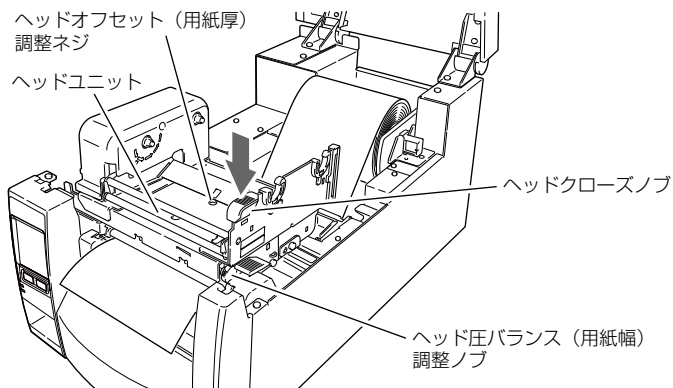
注意

用紙（ラベル）をセットする際は、用紙（ラベル）および用紙ホルダーガイドを左側に強く押し当てないでください。用紙（ラベル）が正常に送られず、ジャムする恐れがあります。

6. 用紙（ラベル）を左側の固定用紙ガイドに合わせ、右側の可動用紙ガイドを用紙幅に合わせてスライドさせてセットし、センサーアームを下げてください。



7. ヘッドクローズノブを押して、ヘッドユニットを「カチッ」と音がするまで押し込んでください。ヘッドユニットをロックする際は、必ずヘッドクローズノブを押してください。装着した用紙（ラベル）に合わせて、ヘッドオフセット（用紙厚）調整ネジおよびヘッド圧バランス（用紙幅）調整ノブで調整を行ってください。各調整方法は「4. プリンターの調整」を参照してください。



 **4.2 ヘッドオフセット（用紙厚）調整 参照**

 **4.3 ヘッド圧バランス（用紙幅）調整 参照**

8. センサーの選択

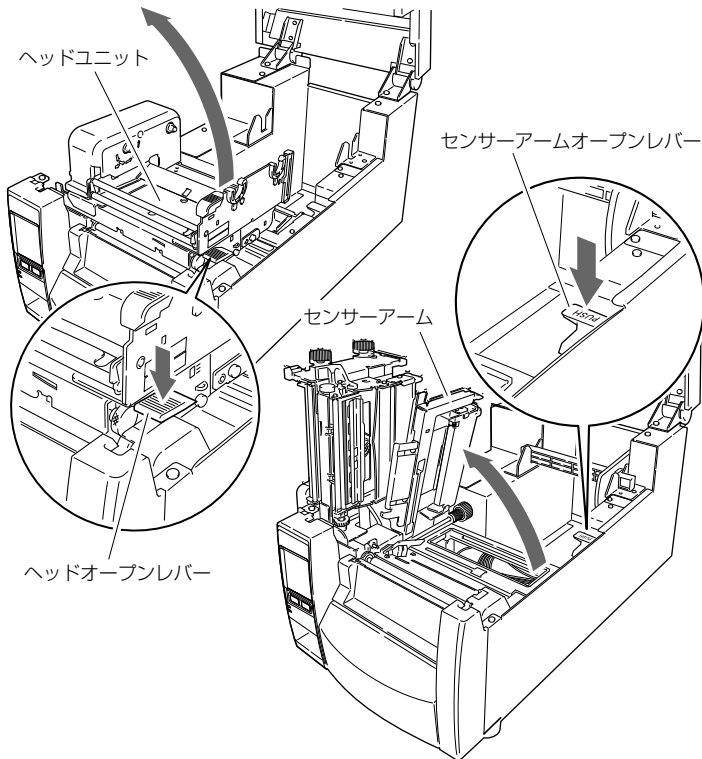
メニュー画面の“セットアップ” -> “センサー設定” -> “用紙センサー” より使用するセンサーを選択します。

 **メニュー設定 参照**

9. コントロールパネルのフィードキーを押すと、用紙（ラベル）を送り印刷開始位置で停止します。

ファンフォールド紙のセット

1. ヘッドオープンレバーを押して、左の図のようにヘッドユニットを開きます。次にセンサーアームオープンレバーを押して、センサーアームを右の図のように持ち上げます。



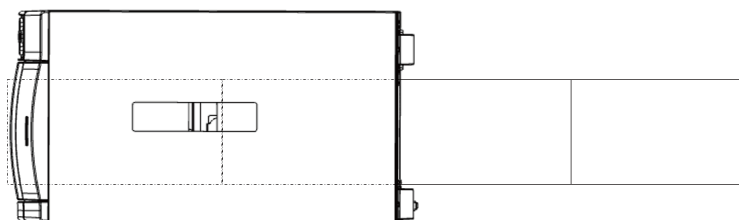
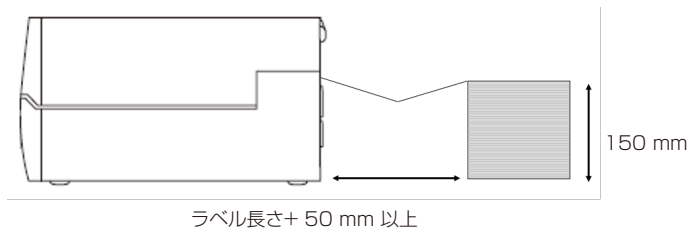
注意

ヘッドユニットを開けたときは、以下の点に注意してください。

- サーマルヘッドには触れないでください。

2. プリンター背面の外部給紙用挿入口よりファンフォールド紙を通します。

3. ファンフォールド紙は、下図のようにプリンターと一定の間隔を空け、同じ高さに設置し、プリンターと平行になるようにしてください。



プリンターとファンフォールド紙は平行に設置する

4. 用紙ホルダーの下にファンフォールド紙を通し、用紙ホルダーガイドを用紙幅に合わせてセットしてください。



注意

用紙（ラベル）をセットする際は、用紙（ラベル）および用紙ホルダーガイドを左側に強く押し当てないでください。用紙（ラベル）が正常に送られず、ジャムする恐れがあります。

5. 用紙（ラベル）を左側の固定用紙ガイドに合わせ、右側の可動用紙ガイドを用紙幅に合わせてスライドさせてセットし、センサーアームを下げてください。
6. ヘッドクローズノブを押して、ヘッドユニットを「カチッ」と音がするまで押し込んでください。ヘッドユニットをロックする際は、必ずヘッドクローズノブを押してください。装着した用紙（ラベル）に合わせて、ヘッドオフセット（用紙厚）調整ネジおよびヘッド圧バランス（用紙幅）調整ノブで調整を行ってください。各調整方法は「4. プリンターの調整」を参照してください。



4.2 ヘッドオフセット（用紙厚）調整 参照



4.3 ヘッド圧バランス（用紙幅）調整 参照

7. センサーの選択

メニュー画面の“セットアップ” -> “センサー設定” -> “用紙センサー” より使用するセンサーを選択します。



メニュー設定 参照

8. コントロールパネルのフィードキーを押すと、用紙（ラベル）を送り印刷開始位置で停止します。

ミシン目に入った用紙のカット位置

手切りの場合は、ミシン目上の位置でカットしても構いません。

用紙停止位置を調整する場合は、縦方向印刷位置を用紙停止位置より大きな値で設定してください。バックフィード時、用紙がプラテンから外れる可能性があります。

各設定の調整は、プリンタードライバーまたはラベルプリンターユーティリティで行ってください。

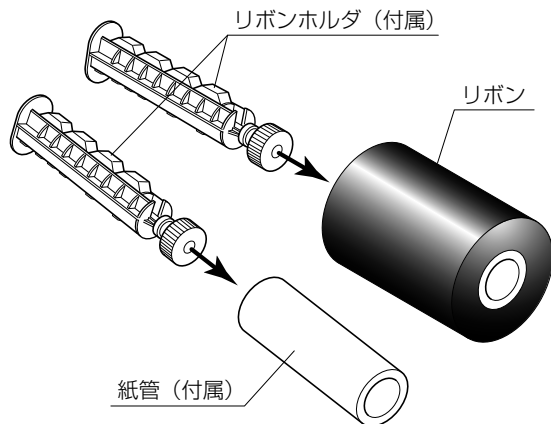
3.7 リボンのセット

使用できるリボンの種類とサイズは以下の通りです。

| | |
|---------|---------------------------------|
| タイプ | 内巻き、外巻き |
| 推奨リボン | B110A リコー社製 |
| 最大リボン幅 | 114.0 mm (4.50 inch) |
| 最小リボン幅 | 25.4 mm (1.00 inch) |
| 最大リボン長 | 450.0 m (1,476 feet) |
| 最大ロール径 | 86.5 mm (3.40 inch) |
| 紙管内径 | 25.4 ±0.25 mm (1.00 ±0.01 inch) |
| リードテープ長 | 80 mm 以下 |

セットのしかた

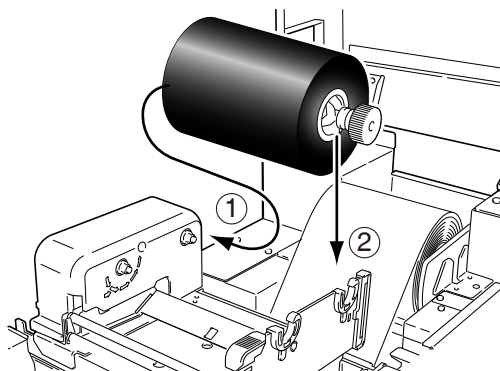
1. 付属のリボンホルダー（2本）にリボンと付属の紙管をそれぞれセットします。



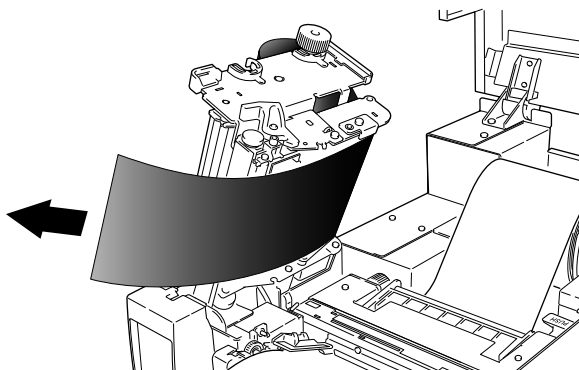
メモ

- リボンホルダーは、リボンおよび紙管に奥いっぱいまで差し込んでください。
- 使用する用紙幅より + 10%以上幅のあるリボンの使用を推奨します。
- 2 インチ幅以下の用紙を使用する場合、幅 60 mm 以上のリボンの使用を推奨します。

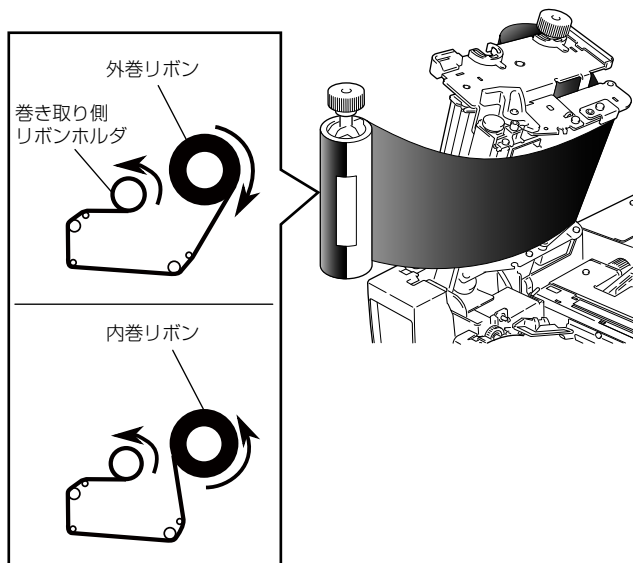
2. リボン駆動ユニットにリボンをセットしたリボンホルダーをセットします。



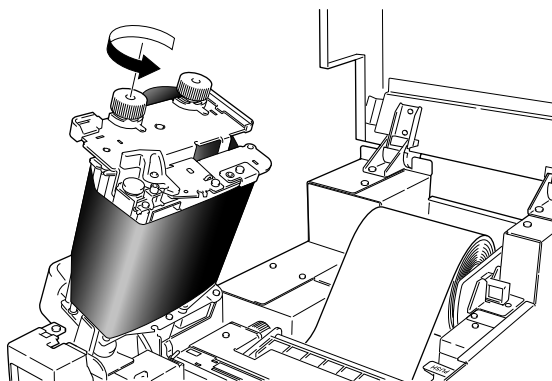
3. ヘッドオープンレバーを押し、ヘッドユニットを開けます。ヘッドユニット下部から、リボン巻き取り側へリボンを引き出します。



4. 引き出したリボンを紙管をセットしたリボンホルダーにテープ等で固定し、巻き付けます。



5. 紙管をセットしたリボンホルダーをリボン駆動ユニットにセットし、矢印方向に回してリボンのたるみ、しわを取り除きます。

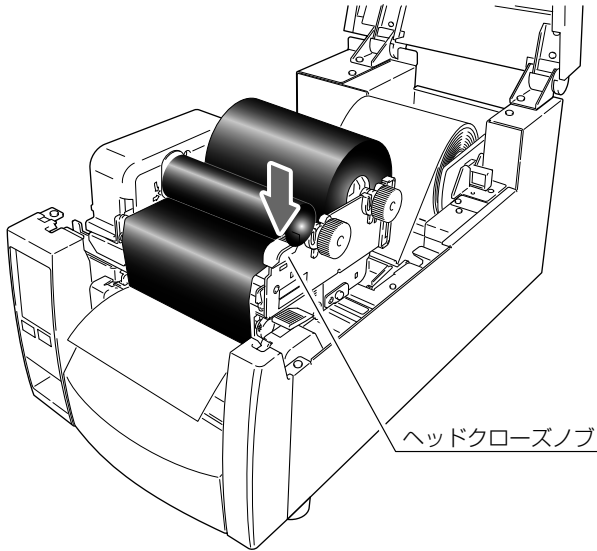


6. ヘッドクローズノブを押して、ヘッドユニットを「カチッ」と音がするまで押し込んでください。ヘッドユニットをロックする際は、必ずヘッドクローズノブを押してください。

しわが発生する場合は、しわが無くなるまでフィードキーを押してください。

それでもリボンにしわがなくなる、またはスリップする場合は、「リボンの調整」および「ヘッド圧バランス（用紙幅）調整」を行ってください。

各調整方法は「4. プリンターの調整」を参照してください。



4.4 リボンの調整 参照



4.3 ヘッド圧バランス（用紙幅）調整 参照

3.8 各種モードと設定

ポーズキーを押しながら電源投入すると下記の機能を実行するユーザテストモードへ移行します。

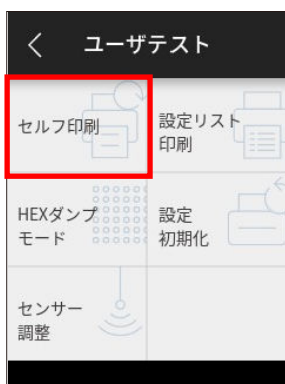
“ユーザテスト” トップ画面の“メニュー” ボタンを押す事で各機能を実行する“ユーザテスト” メニュー画面が表示されます。



セルフ印刷

セルフテスト印刷を行うモードです。セルフテスト印刷はプリンターの設定状態、画質状態を簡単に知ることができます。

“ユーザテスト” メニュー画面の“セルフ印刷” ボタンを押し、用紙（ラベル）をセットして以下の操作を行ってください。



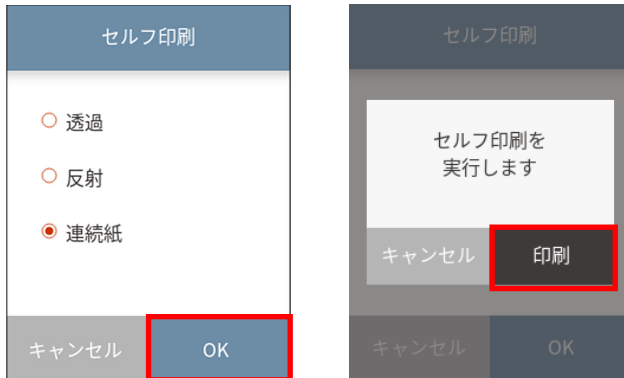
ラベル紙の場合

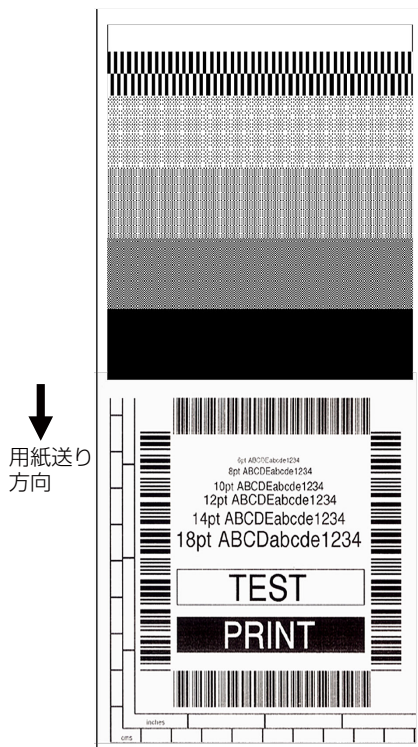
“透過”又は“反射”を選択後、画面下部の“OK”ボタンを押します。その後、表示される画面の“印刷”ボタンを押すとテストパターンが印刷されます。



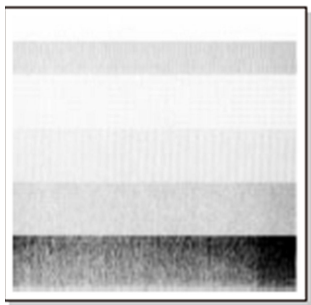
連続紙の場合

“連続紙”を選択後、画面下部の“OK”ボタンを押します。その後、表示される画面の“印刷”ボタンを押すとテストパターンが印刷されます。

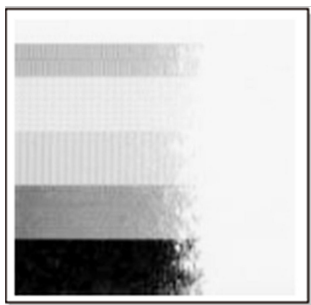




セルフテスト印刷を行い、下記のようなパターンが印刷された場合は、「ヘッド圧バランス（用紙幅）調整」および「ヘッドオフセット（用紙圧）調整」を行ってください。各調整方法は「4. プリンターの調整」を参照してください。



左のサンプルは、間違っ
てセットされた「ヘッド
オフセット（用紙圧）調
整」を示しています。
標準の用紙（ラベル）の
場合は、ヘッドオフセッ
ト（用紙圧）調整確認窓
を覗きながら、ヘッドオ
フセット（用紙圧）調整
ネジを回してセンターラ
イン（3本線の中央）に
合わせてください。



左のサンプルは、間違っ
てセットされた「ヘッド
圧バランス（用紙幅）調
整」を示しています。
4インチ（約102mm）幅
の用紙（ラベル）の場
合は、ヘッド圧バランス
（用紙幅）調整確認窓を
覗きながら、ヘッド圧バ
ランス（用紙幅）調整ノ
ブを回して100の目盛位
置に合わせてください。



4.3 ヘッド圧バランス（用紙幅）調整 参照



4.2 ヘッドオフセット（用紙厚）調整 参照

HEX ダンプモード

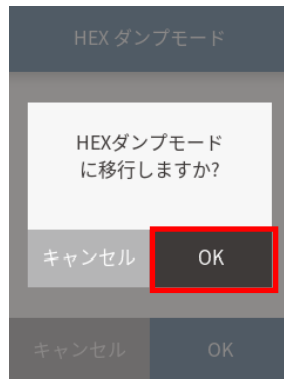
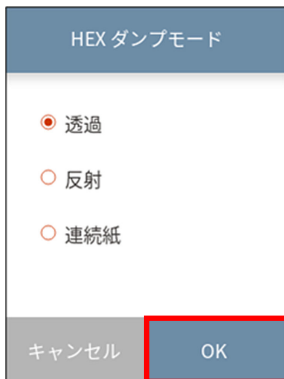
このモードでは HEX ダンプリスト(プリンターが受信したデータを 16 進数(HEX)で表現したリスト) を印刷し、データの内容を確認できます。

“ユーザテスト” メニュー画面の “HEX ダンプモード” ボタンを押し、用紙 (ラベル) をセットして以下の操作を行ってください。



ラベル紙の場合

“透過” 又は “反射” を選択後、画面下部の “OK” ボタンを押します。その後、表示される画面の “OK” ボタンを押します。

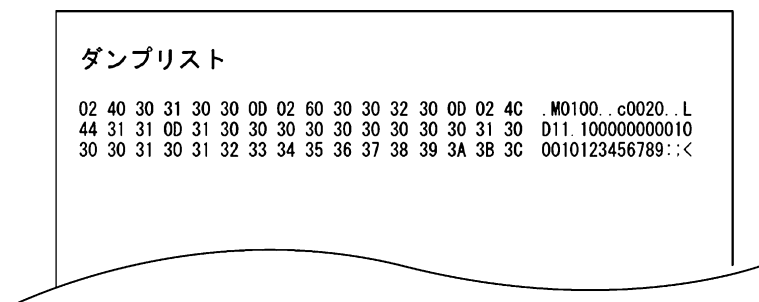


連続紙の場合

“連続紙” を選択後、画面下部の“OK” ボタンを押します。その後、表示される画面の“OK” ボタンを押します。



ダンプリスト印刷例

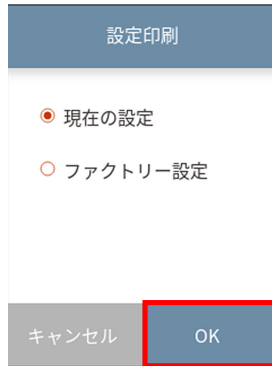


※ HEX ダンプモードから抜ける場合は、プリンター本体の電源を切り、再度電源を入れ直して（再起動して）ください。

設定リスト印刷

設定値の一覧を印刷して確認することが出来ます。

“ユーザテスト”メニュー画面の“設定リスト印刷”ボタンを押し、“現在の設定”を選択後、画面下部の“OK”ボタンを押します。その後、表示される画面の“印刷”ボタンを押します。



マシン情報

| | |
|------------------|---------------------|
| モデルナンバー | : Theta720III |
| Boot バージョン | : **** |
| ROM バージョン | : **** |
| ROM 日付(日/月/年) | : 07/10/03 |
| ROM チェックサム | : **** |
| 漢字 ROM バージョン | : **** |
| 漢字 ROM 日付(日/月/年) | : 07/10/03 |
| 漢字 ROM チェックサム | : **** |
| ヘッドチェック | : OK |
| *印刷カウンタ | : 0002.234km |
| *サービスカウンタ | : 0002.234km |
| カットカウンタ | : 0 |
| センサーモニター | : 1.50V |
| オプションインターフェース | : 無し |
| MAC アドレス | : **:**:**:**:**:** |

現在の設定

| | |
|------------|-------------|
| [設定番号メニュー] | |
| 設定番号 | : 1 |
| [印刷設定メニュー] | |
| 印刷速度 | : 7 IPS |
| 印刷濃度 | : 12 |
| 濃度微調整 | : 00 |
| 印刷方法 | : 熱転写 |
| 連続紙用紙長 | : 4.00 inch |
| 縦方向印刷位置 | : 0.00 inch |
| 横方向印刷位置 | : 0.00 inch |
| 縦方向位置シフト | : 0.00 inch |
| 小型ラベル印字 | : Off |
| 小型ラベルピッチ | : 1.00 inch |

※ ダブルヒート機能が有効の場合、印刷カウンターとサービスカウンターには実際に動作させた距離の2倍の値が加算されます。

この機能は印刷のかすれ等を軽減させるための機能です。この機能を有効にする場合は、Windows ドライバーのプロパティ又はラベルプリンターユーティリティから設定することができます。設定方法につきましては各マニュアルをご参照ください。

メモ

上記内容はサンプルの一例です。

お客様の設定や、改良のために仕様の一部を変更することがありますので、実際の印刷内容とは異なる場合があります。

設定初期化

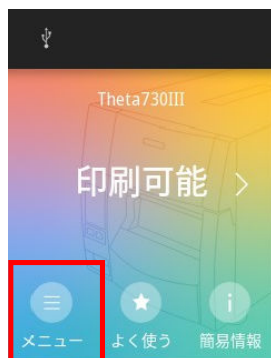
このモードではプリンターの設定初期化とユーザーメモリ領域の初期化を行います。

“ユーザテスト”メニュー画面の“設定初期化”ボタンを押し、表示される画面の“初期化”ボタンを押します。



メニュー設定

印刷可能状態でトップ画面下部の“メニュー”ボタンを押すと“メニュー”画面に入ります。オペレーションパネルのタッチ操作によって、現在の設定内容の確認及び各項目の設定内容の変更が可能です。



トップ画面



メニュー画面



サブメニュー画面

| メニュー | サブメニュー | 内容 |
|-----------|------------------|-------------------------|
| セットアップ | 印刷設定 | 印刷設定の表示／変更 |
| | センサー設定 | 各種センサー設定の表示／変更 |
| | システム設定 | システム設定の表示／変更 |
| | ロック設定 | 操作制限設定の表示／変更 |
| | Standalone Forms | Standalone Forms の設定/管理 |
| 印刷後 | — | 印刷後動作設定の表示／変更 |
| 通信 | 通信 | インターフェース設定の表示／変更 |
| | オプション | オプションインターフェース設定の表示／変更 |
| テスト&マシン情報 | テストモード | プリンターの動作テストモード |
| | マシン情報 | マシン情報の表示 |
| グローバル設定 | — | 設定番号の表示／変更 |
| ウィザード | — | ウィザードによるプリンターの設定 |

設定値の変更例

“印刷設定”の“印刷濃度”の設定値を“12”から“13”へ変更する方法を説明します。

1. “メニュー”画面より“セットアップ”を選択し、サブメニューリストを表示します。



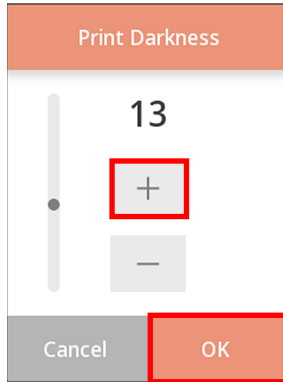
2. “印刷設定”より、“印刷濃度”を選択します。現在の設定値である“12”が表示されます。



各ボタンの機能

| | |
|----------|----------------------------|
| +ボタン | 現在の値より大きい値を表示します（この例では13）。 |
| -ボタン | 現在の値より小さい値を表示します（この例では11）。 |
| OKボタン | 現在の値を一時的に保存します。 |
| キャンセルボタン | “印刷濃度”を終了します。値の変更は行われません。 |

3. +ボタンを1回押して“13”に変更し、画面下部の“OK”ボタンを押します。



設定保存

設定変更が再起動を必要とする場合は、トップ画面に戻る前に再起動するか選択する画面が表示されます。

“再起動”を押して、プリンターを再起動させます。



各種設定一覧

印刷可能状態でトップ画面の“メニュー”ボタンを押すと“メニュー”画面に入ります。オペレーションパネルのタッチ操作によってプリンターの設定を行ないます。



プリンターで設定可能な内容を以下に示します。

メニュー：セットアップ → 印刷設定

| サブメニュー | 出荷時 | 設定範囲 | 備考 |
|--------|---|---|--|
| 印刷速度 | Theta720III 7 IPS | 印刷優先設定が濃度優先の場合 2～10IPS 速度優先の場合 2～12IPS | プリント速度の設定 印刷優先設定によって設定可能範囲が変わります。 |
| | Theta730III 7 IPS | 印刷優先設定が濃度優先の場合 2～8IPS 速度優先の場合 2～10IPS | |
| 印刷濃度 | DM4 : 12 DMI : 12 DPP : 11 ZPI2 : 12 | DM4 : 0～30 DMI : 0～30 DPP : 0～20 ZPI2 : 0～30 | 印刷濃度の調整 |
| 濃度微調整 | 00 | -10～10 | 濃度コマンドの微調整 |
| 印刷優先設定 | 濃度優先 | 濃度優先 / 速度優先 | 印刷濃度と印刷速度、どちらの設定を印刷時に重視するか の選択 速度優先に切り替えた場合、 印字品質に影響を及ぼし ます。視認性やバーコードの読 み取り精度を重視される運用 をされる場合は濃度優先に戻 してください。 |

| サブメニュー | | 出荷時 | 設定範囲 | 備考 |
|----------|-------------|------------------------|------------------------------------|-----------------------------|
| 印刷方法 | | 熱転写 | 熱転写 / 感熱 | 熱転写 (リボン) か感熱紙かの選択 |
| ダブルヒート | | Off | On / Off | ダブルヒート設定 |
| 連続紙用紙長 | Theta720III | 4.00 inch 101.6 mm | 0.25~99.99 inch 6.4~2539.7 mm | 連続紙の用紙長を設定 (下段は mm モード時) |
| | Theta730III | 4.00 inch 101.6 mm | 0.25~64.00 inch 6.4~1625.6 mm | 連続紙の用紙長を設定 (下段は mm モード時) |
| 縦方向印刷位置 | | 0.00 inch / 0.0 mm | -1.00~1.00 inch / -25.4~25.4 mm | 印字開始位置調整 |
| 横方向印刷位置 | | 0.00 inch / 0.0 mm | -1.00~1.00 inch / -25.4~25.4 mm | 横方向画像位置調整 |
| 縦方向位置シフト | Datamax® | 0.00 inch / 0.0 mm | 0.00~32.00 inch / 0.0~812.8 mm | イメージ作成時の開始位置調整 |
| | Zebra® | 000 dots | -120~120 dots | |
| 小型ラベル印字 | | Off | On / Off | 小型ラベル対応の設定 |
| 小型ラベルピッチ | | 1.00 inch / 25.4 mm | 0.25~1.00 inch / 6.4 ~25.4 mm | 小型ラベルの用紙長設定 |

システム設定

| サブメニュー | 出荷時 | 設定範囲 | 備考 |
|-------------|--|-------------------------------------|--|
| エラー報知 | 動作時 | 動作時 / 即時 | エラー報知の設定 |
| ブザー選択 | 実行 / エラー | 実行 / エラー 全て エラー キー操作 無し | ブザーを鳴らす時の条件設定 |
| 単位選択 | ミリ | インチ / ミリメートル | 単位系の設定 |
| 最大用紙長 | 10.00 inch / 254.0 mm | 1.00~99.99 inch / 25.4~2539.7 mm | ラベル長の最大値を設定 |
| LCD 明るさ調整 | 100% | 10~100% | LCD の輝度を調節 |
| LCD スタンバイ | Off | On / Off | LCD スタンバイの選択 スタンバイモード時に LCD を消灯させるかを選択します。 |
| スタンバイタイマー | 5 min | 1~99 min | スタンバイモードに入るまでの時間を設定 |
| コントロールコード | 標準 | 標準 / ALT / ALT-2 | DMX モードのコマンドモードの切替え (Datamax® エミュレーション選択時のみ) |
| 電源オン時の用紙長測定 | Off | On / Off | 電源 On 時の用紙長測定機能の設定 (Zebra® エミュレーション選択時のみ) |
| コマンドセット | DM4 (Datamax®) ZPI2 (Zebra®) | DM4 / DMI / DPP / ZPI2 | Datamax® / Zebra® コンパチビリティの選択 DM4 : Datamax® 400 DMI : Datamax® IClass™ DPP : Datamax® Prodigy Plus® ZPI2 : Zebra® ZPL2™ |

| サブメニュー | 出荷時 | 設定範囲 | 備考 |
|--------------|-----------|---|---|
| エミュレーション自動検出 | 全自動 | On / Off / 全自動 | エミュレーション自動検出機能の設定 |
| シンボルセット | JS | 50 種類 | シンボルセットの設定 シンボルセットの設定シンボルセットは50 種類あります。 (付録の「仕様」をご参照ください。) |
| カスタム情報表示 | モデルナンバーのみ | モデルナンバー / グローバル設定名 / 内蔵 LAN IP アドレス / オプション LAN IP アドレス | LCD トップ画面上部に表示するプリンターの情報をチェックボックスで選択 ※IP アドレスにチェックを入れても IP アドレスによる通信が可能でない場合は、トップ画面に --- を表示します。 |
| 表示言語 | 日本語 | English / 日本語 / 簡体中文 / 한국어 | LCD の表示言語を選択します。 |
| プレビューモード | Off | On / Off | 印刷プレビュー機能の設定 |

センサー設定

| サブメニュー | 出荷時 | 設定範囲 | 備考 |
|-----------|--------|----------------|----------------------|
| センサー選択 | フロント | アジャスタブル / フロント | フロント/アジャスタブルセンサーの選択 |
| 用紙センサー | 透過 | 透過 / 反射 / 連続紙 | ラベルセンサーの選択 |
| センサーモニター | — | — | 現在選択されているセンサーのレベルを表示 |
| センサー閾値 | 1.7 V | 0.0 V~3.3 V | センサーのスレッシュホールドの設定 |
| ペーパーエンド閾値 | 3.00 V | 0.01 V~3.30 V | ペーパーエンドレベルの設定 |

ロック設定

| サブメニュー | 出荷時 | 設定範囲 | 備考 |
|--------|-----|----------|---|
| 設定保護 | Off | On / Off | 設定値のコマンドによる変更を禁止します。 |
| キー操作無効 | Off | On / Off | キー操作による変更を禁止します。 |
| CI ロック | Off | On / Off | CI コマンドによる変更を禁止します。 (Zebra® エミュレーション選択時のみ) |

Standalone Forms

| サブメニュー | 出荷時 | 設定範囲 | 備考 |
|---------------|-----|----------|-----------------------------|
| Standalone 印刷 | Off | On / Off | Standalone 印刷の設定 |
| Standalone 管理 | — | — | Standalone Forms 用テンプレートの管理 |

USB メモリー

| サブメニュー | 出荷時 | 設定範囲 | 備考 |
|--------------|-----|------|-------------------------------|
| 設定保存 | — | — | プリンター設定を設定ファイルとして保存 |
| 設定復元 | — | — | 設定ファイルよりプリンター設定を変更 |
| テンプレート インポート | — | — | Standalone 印刷用テンプレートをプリンターに登録 |
| ファームウェア更新 | — | — | ファームウェア更新を実施 |

メニュー：印刷後

| サブメニュー | 出荷時 | 設定範囲 | 備考 |
|----------------------------|--------------------|--|---|
| オプション自動設定 | On | On / Off | オプション装置の自動設定 On：自動設定有効(機能選択の設定に関係なくピーラーまたはカッターが装着された場合は自動的に各モードが設定されます)。 Off：自動設定無効。ピーラーまたはカッターを装着しているが、ピールまたはカット動作させたくない場合は Off にし、機能選択で動作を選択します。 |
| 機能選択 | 手切り | 無効 / 手切り / 剥離(剥離機能搭載機のみ) / カット(カッター装着時のみ) | オプション自動設定を Off に設定した場合の動作を選択します。 各オプションによる用紙停止位置の指定。選択時にその装置の動作を有効にします。また同時に Prodigy Plus の f コマンドのパラメータをオプション装置ごとにエミュレートします。 |
| カット動作 ※カッター機のみ | 印刷後 | 印刷後 / 連続 | カッター動作方法の設定 オプション自動設定 On でカッター装着時または機能選択欄で「カット」選択時のみ表示されます。 「印刷後」は常にカット後にバックフィード。 「連続」は、複写枚数=nの時に 1～n-1 枚目の後端は連続、単発と複写の最終頁の後端はバックフィード。 |
| ノンストップカット ※ケアラベルカッター機のみ | On バックフィード無 | Off On バックフィード有 On バックフィード無 | ノンストップカットの設定 off：複数枚印刷時、1 枚ごとに紙送りを停止してカットします。 On バックフィード有：複数枚印刷時、紙送りを停止せずにカットします。印刷開始時にバックフィードして用紙先頭位置から印刷します。 On バックフィード無：複数枚印刷時、紙送りを停止せずにカットします。印刷開始時にバックフィードしません。 |
| 剥離待ち時間 ※剥離機能搭載機のみ | 0.1 sec | 0.1～2.0 sec | 剥離待ち時間の設定 剥離機能搭載機のみ表示されます。 |
| 用紙停止位置 | 0.00 inch / 0.0 mm | 印字開始位置(プラテン中心) 0.00～2.00 inch / 0.0～50.8 mm 剥離位置/カット位置/手切り位置 -1.00～1.00 inch -25.4～25.4 mm | 停止位置の調整 インチ/ミリの設定による。機能選択で設定した装置ごとに停止位置の初期値があり、それからの相対値で設定します。 |

メニュー：通信 → 通信

| サブメニュー | 出荷時 | 設定範囲 | 備考 |
|-------------|-------|--------------|----------------|
| USB デバイスクラス | プリンター | プリンター / VCOM | USB デバイスクラスの設定 |

| サブメニュー | 出荷時 | 設定範囲 | 備考 |
|-----------------------|---|--|--|
| USB VCOM プロトコル | 自動 | 自動 / DTR / X-ON | VCOM 動作時のプロトコル (フロー制御) の設定 |
| USB 2.0 High Speed | On | On / Off | USB 2.0 High Speed の有 効/無効設定 無効の場合は Full Speed で動 作。 |
| IPv4 アドレ ス | 0.0.0.0 | 0.0.0.0～ 255.255.255.255 | IPv4 のネットワークアドレス の設定 |
| IPv4 サブ ネットマスク | 0.0.0.0 | 0.0.0.0～ 255.255.255.255 | IPv4 のサブネットマスクの設 定 |
| IPv4 ゲート ウェイ | 0.0.0.0 | 0.0.0.0～ 255.255.255.255 | IPv4 のゲートウェイアドレス の設定 |
| IPv4 DHCP | On | On / Off | IPv4 の DHCP の有効/無効設 定 |
| IPv6 | On | On / Off | IPv6 の有効/無効設定 |
| ホスト名 | PRINTSERVERxyyyzz ※xyyyzz は MAC アドレ スの下 3 桁 | Ascii コード 0x20～ 0x7E で任意の 0～31 文 字 | プリントサーバーとしてのホス ト名 |
| ポート番号 | 9100 | 1024～65535 | Raw Socket Port として使用 するポート番号 |
| タイムアウト 時間 | 60 | 0～300 | ホスト機器との接続タイムア ウト時間で単位は sec (秒) セッ ションが張られた状態でホスト からのデータ受信がなくこの設 定値秒が経過するとセッション が切断されます。 0 に設定された場合はタイムア ウトしません。 |

※ インターフェース関係の各設定は電源再投入後または再起動後から有効。

オプション

| サブメニュー | 出荷時 | 設定範囲 | 備考 |
|------------------|--------|---|---|
| シリアル ポー レート | 9600 | 115200 / 57600 / 38400 / 19200 / 9600 / 4800 / 2400 | シリアルインターフェースのボーレートの設定 |
| シリアル パリ ティ | 無し | 無し / 奇数 / 偶数 | シリアルインターフェースの通信パリティの設 定 |
| シリアル データ 長 | 8 bits | 8 bits / 7 bits | シリアルインターフェースのキャラクタ長の設 定 |
| シリアル ストッ プビット | 1 bit | 1 bit / 2 bits | シリアルインターフェースのストップビットの 設定 |
| シリアル X-ON 制御 | On | On / Off | シリアルインターフェースの X-ON フロー制御 の選択設定 |
| IEEE 1284 | On | On / Off | セントロインターフェースの双方向の設定 (パラレルボードまたはハイエンド LAN ボード 装着時) |
| Web モニター | Off | Auto / On / Off | Web モニター機能の設定 (パラレルボードまたはハイエンド LAN ボード 装着時) |

| サブメニュー | 出荷時 | 設定範囲 | 備考 |
|------------|-----|---|--|
| ネットワークアドレス | - | 0.0.0.0~ 255.255.255.255 | ネットワークアドレスの設定 (ハイエンド LAN ボード装着時かつ Web モニター動作時) |
| サブネットマスク | - | 0.0.0.0~ 255.255.255.255 | サブネットマスクの設定 (ハイエンド LAN ボード装着時かつ Web モニター動作時) |
| ゲートウェイアドレス | - | 0.0.0.0~ 255.255.255.255 | ゲートウェイアドレスの設定 (ハイエンド LAN ボード装着時かつ Web モニター動作時) |
| BOOTP | - | On / Off | BOOTP の設定 (ハイエンド LAN ボード装着時かつ Web モニター動作時) |
| DHCP | - | On / Off | DHCP の設定 (ハイエンド LAN ボード装着時かつ Web モニター動作時) |
| WLAN モード | - | 自動 / Ad-Hoc / Infrastructure / Soft AP | Wireless LAN モードの設定 (ハイエンド LAN ボード装着時かつ Web モニター動作時) |
| WLAN チャンネル | - | 01~14 | Wireless LAN のチャンネル設定 (ハイエンド LAN ボード装着時かつ Web モニター動作時) |
| WLAN SSID | - | 最大 32 文字 | Wireless LAN の SSID 設定 (ハイエンド LAN ボード装着時かつ Web モニター動作時) |

メニュー：テスト&マシン情報 → テストモード

| サブメニュー | 出荷時 | 設定範囲 | 備考 |
|----------|-------|--------------------------------|----------------------------------|
| 印刷パターン | 現在の設定 | 現在の設定 / 全メニュー設定 / サンプル印刷 | テスト印刷を実施 (HEX ダンプ設定が"しない"での利用のみ) |
| ヘッドチェック | いいえ | はい / いいえ | ヘッドチェックを実施 |
| 設定初期化 | いいえ | はい / いいえ | 現在選択されている設定番号の設定値を工場出荷状態に初期化 |
| HEX ダンプ | いいえ | はい / いいえ | HEX ダンプモードの設定 |
| シリアルモニター | - | - | シリアルインターフェースの状態を表示 |
| センサー調整 | 透過 | 透過 / 反射 | センサーのキャリブレーションを実施 |
| センサーモニター | 透過 | 透過 / 反射 | センサーのレベルを表示 |

マシン情報

| サブメニュー | 設定範囲 | 備考 |
|----------------|-------------|----------------|
| モデルナンバー | Theta7xxIII | モデル名を表示 |
| Boot バージョン | *. * | ブートのバージョンを表示 |
| ROM バージョン | ***** | ROM のバージョンを表示 |
| ROM 日付 (日/月/年) | **/**/** | ROM の作成日を表示 |
| ROM チェックサム | **** | ROM チェックサムを表示 |
| FPGA バージョン | *. * | FPGA のバージョンを表示 |
| ヘッドチェック | OK / NG | ヘッドチェック結果を表示 |
| 印刷カウンター | ****.*** km | 印刷カウンターを表示 |
| ※ | | |

| サブメニュー | 設定範囲 | 備考 |
|-------------------|--|---|
| サービスカウンター ※ | ****.*** km | サービスカウンターを表示 |
| カットカウンター | ***** | カットカウンターを表示 |
| センサーモニター | ** V | センサーのレベルを表示 |
| オプションインター フェース | 無し / RS-232C ※ / LAN / IEEE1284 | オプションインターフェースの有無を表示 ※ RS-232C インターフェースにおいてディップスイッチ 1 が ON の場合、RS-232C (DIP SW) と表示されます。 |
| シリアル ボーレート | | RS-232C インターフェースにおいて、ディップスイッチ 1 が ON の場合、ディップスイッチで設定された通信条件を表示 |
| シリアル パリティ | | |
| シリアル データ長 | | |
| シリアル ストップビット | | |
| シリアル X-ON 制御 | | |
| MAC アドレス | ***** | MAC アドレスを表示 |

※ ダブルヒート機能が有効の場合、値は 2 倍になります。

グローバル設定

| サブメニュー | 出荷時 | 設定範囲 | 備考 |
|--------|--------|--------------------------|---------|
| — | 設定番号 1 | 設定番号 1 / 設定番号 2 / 設定番号 3 | 設定番号の設定 |

ウィザード

| サブメニュー | 出荷時 | 設定範囲 | 備考 |
|--------|-----|------|---------------------------------------|
| — | — | — | 画面に表示される手順に従い、プリンターの基本的な設定を行うことができます。 |

グローバル設定

プリンターに 3 種類の設定値を保存することができ、簡単に呼び出す事ができます。



[設定番号 1] ~ [設定番号 3] にそれぞれ異なる設定値を保存することができます。

例えば、[設定番号 1] の設定を、“印刷速度 5 IPS”、“印刷方法 熱転写”、“印刷濃度 18”にし、[設定番号 2]の設定を、“印刷速度 8 IPS”、“印刷方法 感熱”、“印刷濃度 12”にすることができます。

このように 3 種類の設定をする事で、日常的に異なる用紙（ラベル）を扱う場合などに簡単に対応できます。

“テスト&マシン情報 → テストモード → 印刷パターン → 全メニュー設定” で印刷することができます。

| | 現在有効な設定 | | |
|------------------------|-------------|-------------|-------------|
| | 設定番号 1 | 設定番号 2 | 設定番号 3 |
| 全メニュー設定 | | | |
| [印刷設定メニュー] | | | |
| 印刷速度 | 7 IPS | 7 IPS | 7 IPS |
| 印刷濃度 | 12 | 12 | 12 |
| 濃度微調整 | 0.00 | 0.00 | 0.00 |
| 印刷優先順位 | 濃度優先 | 濃度優先 | 濃度優先 |
| 印刷方法 | 熱転 | 熱転写 | 熱転写 |
| 連続紙用紙長 | 004.00inch | 004.00inch | 004.00inch |
| 縦方向印刷位置 | +0.00inch | +0.00inch | +0.00inch |
| 横方向印刷位置 | +0.00inch | +0.00inch | +0.00inch |
| 縦方向位置シフト | 00.00inch | 00.00inch | 00.00inch |
| 小型ラベル印字 | Off | Off | Off |
| 小型ラベルピッチ | 1.00inch | 1.00inch | 1.00inch |
| [センサー設定メニュー] | | | |
| 用紙センサー | 連続紙 | 透過 | 透過 |
| センサー選択 | フロント | フロント | フロント |
| センサー閾値 | 1.5V | 1.7V | 1.7V |
| ペーパーエンド閾値 | 1.50V | 3.00V | 3.00V |
| [システム設定メニュー] | | | |
| エラー通知 | 動作時 | 動作時 | 動作時 |
| ブザー | On | On | On |
| 単位選択 | Inch | Inch | Inch |
| 最大用紙長 | 010.00inch | 010.00inch | 010.00inch |
| LCDスタンバイ | Off | Off | Off |
| スタンバイタイマー | 5min | 5min | 5min |
| コントロールコード | STD | STD | STD |
| コマンドセット | DM4 | DM4 | DM4 |
| エミュレーション自動検出 | Off | Off | Off |
| シンボルセット | PM | PM | PM |
| LCD 明るさ調整 | 100% | 100% | 100% |
| プレビューモード | Off | Off | Off |
| [ロック設定メニュー] | | | |
| 設定保護 | Off | Off | Off |
| キー操作無効 | Off | Off | Off |
| [Standalone Formsメニュー] | | | |
| Standalone 印刷 | Off | Off | Off |
| [印刷後メニュー] | | | |
| オプション自動設定 | On | On | On |
| 機能選択 | 手切り | 手切り | 手切り |
| 用紙停止位置 | +0.00 inch | +0.00 inch | +0.00 inch |
| [通信メニュー] | | | |
| USB 予備スクラス | プリンター | プリンター | プリンター |
| USB VCOM プロトコル | 自動 | 自動 | 自動 |
| USB 2.0 High Speed | On | On | On |
| IPv4 アドレス | 00.00.00.00 | 00.00.00.00 | 00.00.00.00 |
| IPv4 サブネットマスク | 00.00.00.00 | 00.00.00.00 | 00.00.00.00 |
| IPv4 ゲートウェイ | 00.00.00.00 | 00.00.00.00 | 00.00.00.00 |
| IPv4 DHCP | On | On | On |
| IPv6 | On | On | On |

ウィザード

画面に表示される手順に従い、プリンターの基本的な設定を行うことができます。

1. メニュー画面より、“ウィザード” を選択します。



2. 画面の手順に従い、以下の順番でプリンターの設定を行います。

1. リボン/用紙 設定
2. センサー調整
3. テスト印刷&設定保存

ショートカット登録

印刷可能状態でトップ画面下部の“よく使う” ボタンを押すとショートカットメニュー画面が表示されます。



サブメニュー画面の星アイコンを押すことでショートカット登録ができます。
また、サブメニュー又はショートカットメニューのリスト内の星アイコンを押すことでショートカット登録を解除できます。

簡易情報一覧表示

印刷可能状態でトップ画面下部の“簡易情報”ボタンを押すとプリンターの“簡易情報”画面が表示されます。

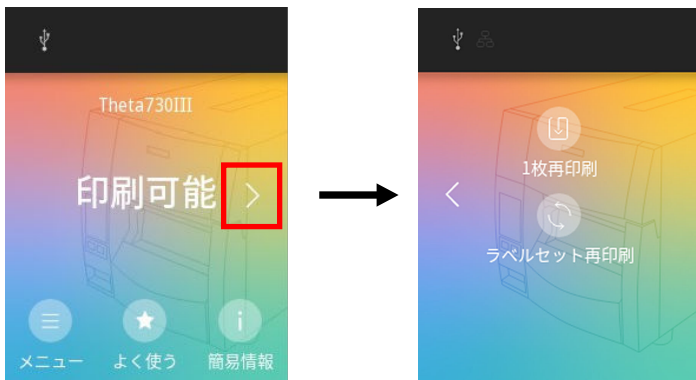
メニューの“マシン情報”にアクセスするよりも簡単にプリンターの基本情報を確認できます。



再印刷

以下の操作を行うことで、直前に印刷した内容を再度印刷することができます。

1. トップ画面の右矢印ボタンを押し、“1枚再印刷”又は“ラベルセット再印刷”ボタンを押します。



※ Zebra®エミュレーション選択時、“ラベルセット再印刷”ボタンは表示されません。

2. 表示された画面の“再印刷” ボタンを押すと、再印刷を開始します。(下図は“1 枚再印刷”のケース)



ジョブクリア

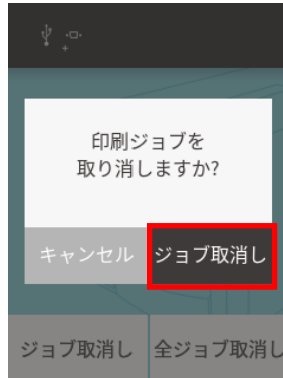
プリンターがポーズ状態の時にプリンター内部に保持しているジョブを削除することができます。

ポーズ状態の時に以下の操作を行うことでジョブが削除できます。

1. 画面下部の“ジョブ取消し”又は“全ジョブ取消” ボタンを押します。



2. 表示された画面の“ジョブ取消し” ボタンを押すとジョブが削除されます。



Standalone 印刷

Standalone 印刷とは、専用の PC アプリケーション Label Layout Editor でラベル印刷用のテンプレートを作成することで、PC 不要でプリンター単体でのラベル印刷ができる機能です。また、プリンターに接続した、USB バーコードスキャナーや USB メモリーのデータを印刷テンプレート内のバーコードデータや文字列のデータとして使用することができます。本機能はコマンドセット設定が DMI の時のみ有効です。

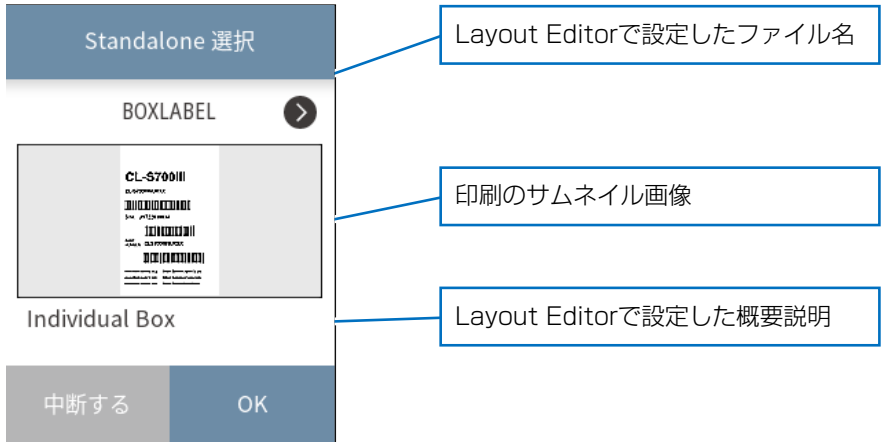
1. 準備

予めコマンドセット設定を DMI にしてください。印刷データのテンプレート作成やプリンターへのテンプレート登録は、PC アプリケーション Label Layout Editor で行います。また、テンプレートはプリンターと接続した USB メモリーから登録する事や、プリンターメニュー設定から、テンプレートの削除/固定（プリンター起動時に 1 つのテンプレートを自動選択）が可能です。

※詳細は、Label Layout Editor の取扱説明書をご参照ください。

2. 実行

メニュー設定の“セットアップ” → “Standalone Forms” → “Standalone 印刷” をオンにして、プリンターを再起動すると、Layout Editor から登録されたテンプレートがあれば、以下の選択画面が表示されます。



- ・ テンプレートが複数ある場合は<>ボタンで印刷したいテンプレートを表示させてください。
- ・ “OK” ボタンを押すと、表示されているテンプレートの Standalone 印刷が実行されません。
- ・ “中断する” ボタンを押すと、テンプレート選択を中止し、メニューのトップ画面に戻ります。

3. Standalone 印刷をやめる

テンプレート選択画面で、“中断する” ボタンを押して、メニューのトップ画面に戻り、“Standalone Forms” → “Standalone 印刷” の設定をオフにしてください。次回プリンター起動時に、テンプレート選択画面が表示されなくなります。

USB ホスト機能

本体前面の USB ホストコネクタに USB メモリーやバーコードスキャナーを接続することで以下の機能が実行可能です。

- ・ USB メモリーによるファームウェアのアップデート
- ・ USB メモリーによるプリンター設定の保存（最大 5 つの設定をインポート）
- ・ USB メモリーによるプリンター設定の復元（最大 5 つの設定をエクスポート）
- ・ USB メモリーによる Standalone 印刷用テンプレートのインポート
- ・ バーコードスキャナーによるバーコードの読み込み（バーコードスキャナーは Standalone 印刷において使用可能です）

メモ

- USB メモリーは、32GB 以下で FAT32 形式でフォーマットを行ってください。
- セキュリティ機能付き USB メモリー、USB メモリーカードリーダー、延長ケーブルや USB ハブ経由で接続をしないでください。

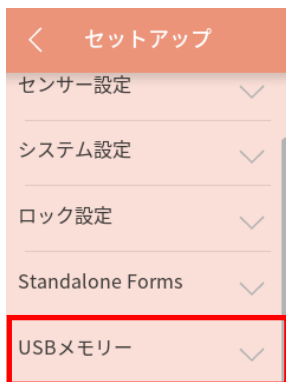
USB メモリーによるファームウェアのアップデート

1. 準備

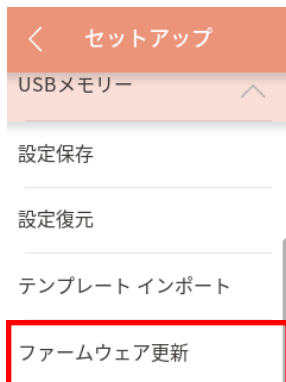
USB メモリーに“JN”としたフォルダ名を作成し、フォルダー内に名前を“UPDATE”とした拡張子 nar のアップデートファイルを保存します。

※アップデートファイルについては、販売店へお問い合わせください。

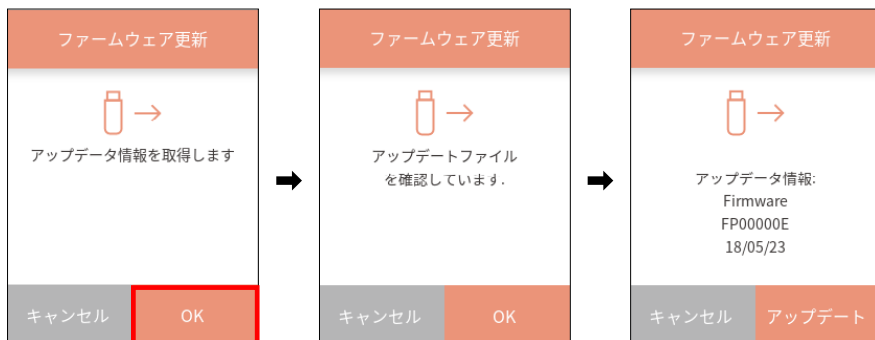
- ### 2. USB メモリーをプリンターに接続するとセットアップメニューに USB メモリーのメニューが追加されます。



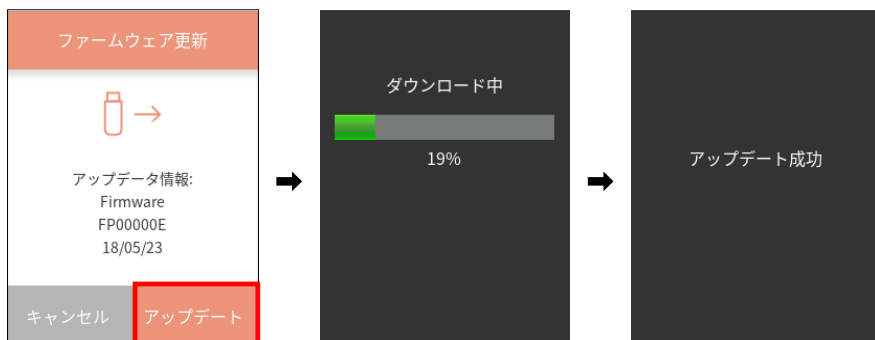
- ### 3. “USB メモリー” ボタンを押し、展開されたリストの中から“ファームウェア更新”を押します。



4. 画面下の“OK” ボタンを押すとアップデート情報を取得し表示します。



5. 画面下の“アップデート” を押すとアップデートが始まります。



USB メモリーへのプリンター設定の保存

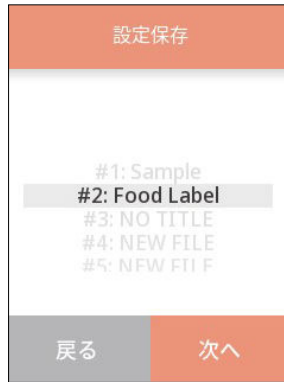
1. 準備

USB メモリーをプリンターに接続するとセットアップメニューに USB メモリーが表示されます。次に、設定保存を押します。



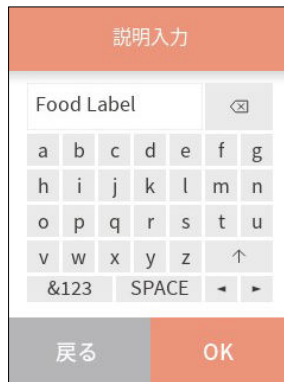
2. 設定の保存先選択

5つの保存先から1つを選択して、“OK”ボタンを押してください。



3. 設定の説明入力と設定保存実行

設定には、説明を付けることができますので、キーボードより説明文を入力後に、“OK”ボタンを押しますと、プリンター設定がUSBメモリーにファイルとして保存されます。



USBメモリーに保存するプリンターの設定対象は、以下になります。また、各グローバル設定に含まれる以下設定とグローバル設定の選択番号も保存対象に含まれます。

USB メモリーへのプリンタ設定対象一覧

| | |
|------------------|--|
| 印刷設定 | 印刷速度 印刷濃度 濃度微調整 印刷優先設定 印刷方法 ダブルヒート 連続紙用紙長 縦方向印刷位置 横方向印刷位置 縦方向位置シフト 小型ラベル印字 小型ラベルピッチ |
| システム設定 | エラー報知 ブザー選択 単位選択 最大用紙長 LCD 明るさ調整 LCD スタンバイ スタンバイタイマー コントロールコード 電源オン時の用紙長測定 コマンドセット エミュレーション自動検出 シンボルセット プレビューモード |
| センサー設定 | 用紙センサー センサー選択 |
| ロック設定 | 設定保護 キー操作無効 CI ロック |
| Standalone Forms | Standalone 印刷 Standalone 管理 |
| 印刷後 | オプション自動設定 機能選択 カット動作 ノンストップカット 剥離待ち時間 用紙停止位置 |
| 通信 | USB デバイスクラス USB VCOM プロトコル USB 2.0 High Speed |

| | |
|-------|--|
| オプション | シリアル ボーレート シリアル パリティ シリアル データ長 シリアル ストップビット シリアル X-ON 制御 |
|-------|--|

メモ

詳細情報は、USB メモリーの“CLS”フォルダーに拡張子.CFG でファイル保存されます。ファイルは、プリンター独自形式のため、編集などしないようにお願いします。

USB メモリーからのプリンター設定の復元

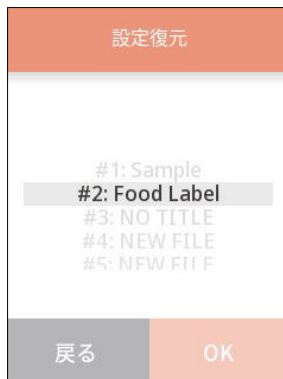
1. 準備

USB メモリーをプリンターに接続するとセットアップメニューに USB メモリーが表示されます。次に、“設定復元”を押します。



2. 復元する設定の選択

USB メモリーに保存されている 5 つの設定から 1 つを選択して、“OK” ボタンを押すことで、選択されたファイルからプリンター設定が復元されます。



復元対象となるプリンター設定項目は、USB メモリーへのプリンター設定の保存の USB メモリーへのプリンター設定対象一覧をご参照ください。

USB メモリーによる Standalone 印刷用テンプレートのインポート

1. 準備

USB メモリーに“CLS” フォルダを作成し、そのフォルダー内にテンプレートファイルを保存してください。

2. USB メモリーをプリンターに接続するとセットアップメニューに USB メモリーが表示されます。次に、“テンプレートインポート” を押します。



3. 画面下の“OK” ボタンを押すと USB メモリーよりインポートを実施します。

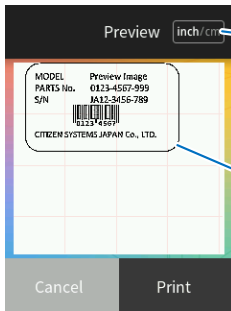


インポートに成功した場合は、以下画面が表示されます。



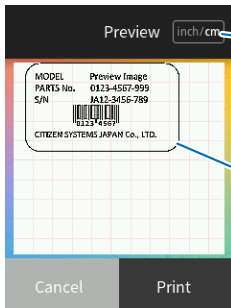
印刷プレビュー機能

印刷する前に、印刷イメージを LCD 画面上に簡易表示して確認することが可能です。プリンターへ印刷データを送信すると、以下のようなプレビュー画面が表示されます。



inch表示の場合
約1 inchごとに薄い赤のグリッドを表示します。
inch/cmボタンをタッチするとcm表示に切り替わります。

印刷イメージ



cm表示の場合
約1 cmごとに薄い赤、約5 cmごとに濃い赤のグリッドを表示します。
inch/cmボタンをタッチするとinch表示に切り替わります。

印刷イメージ

- ・ 印刷イメージはジョブの最初のページを表示します。
- ・ “Print” ボタンを押すと表示しているジョブを印刷します。
- ・ “Cancel” ボタンを押すと表示しているジョブを印刷しないで破棄します。
- ・ グリッド表示の初期状態はメニュー設定の mm/inch 設定またはコマンドによります。
- ・ inch/mm ボタン

1 inch ごとのグリッド表示と 1 cm ごとのグリッド表示の切り替えを行います。

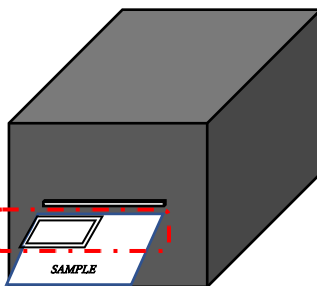
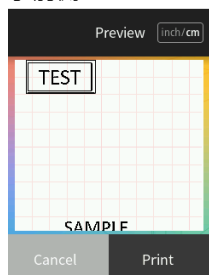
※ ジョブとは連続印刷するデータのことです。“Print” ボタンで印刷すると、途中、印刷が停止しても 0.5 秒以内に次の印刷がされる場合には同じジョブと判断してプレビューなしで継続印刷します。“Cancel” ボタンで印刷データを破棄する場合、0.5 秒以内に受信した印刷データを破棄します。

※ プレビューで破棄した直後に、トップメニューから再発行した場合、破棄されたデータが印刷されます。

※ セルフ印字、設定印字、HEX ダンプモードの場合はプレビューは表示されません。(プレビューモード Off と同じで印刷されます。)

※ 長い用紙などでプレビューに入りきらない印刷イメージ場合は用紙のプリンター側(印刷後半側)のみを表示します。

手前側のSAMPLE文字は印刷されない



3.9 エミュレーション自動切替

システム設定のエミュレーション自動検出が“On”または“Full Auto”で動作しているエミュレーションと異なる制御言語を受信した場合、自動でエミュレーションが切り換わります。



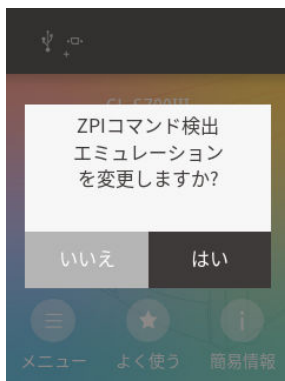
エミュレーション自動検出が“Full Auto”の場合

起動時には“セットアップ” → “システム設定” → “コマンドセット”で保存中のエミュレーションで起動します。その後、最初に受信した制御言語のエミュレーションで動作を継続します。新しいエミュレーションはコマンドセット設定に保存されません。この時、自動的に再起動されません。

その後、手動で再起動を行うと、新たに保存されたエミュレーションの設定で起動します。再起動せずに更にまた別の制御言語を受信すると、最後に受信した制御言語のエミュレーションがコマンド設定に保存され、自動的に再起動します。なお、再起動前に受信したデータは無視されます。

エミュレーション自動検出が“On”の場合

Datamax®エミュレーション設定の時に Zebra®エミュレーション(ZPI2®) コマンドを受信すると LCD が以下の表示になります。



“はい”を選択すると再起動して自動的に Zebra®エミュレーション(ZPI2®)に切り替わります。

“いいえ”を選択するとエミュレーションは切り替わらずオンライン状態に復帰します。

Zebra®エミュレーション設定の時に Datamax®エミュレーション (DM4/ DMI/ DPP) コマンドを受信すると LCD が以下の表示になります。



“はい”を選択すると再起動して自動的に Datamax®エミュレーション (DM4/DMI/ DPP) に切り替わります。

“いいえ”を選択するとエミュレーションは切り替わらずオンライン状態に復帰します。



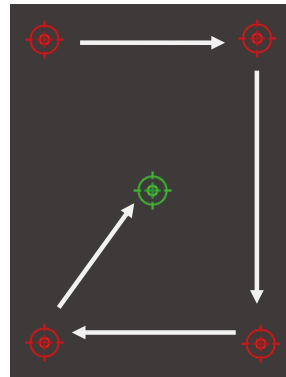
注意

メインメニュー「システム設定」にあるサブメニュー「エミュレーション自動検出」が Off に設定されていると、エミュレーション自動検出機能が動作しません。

エミュレーション自動検出機能は設定を On にしたあと、プリンターの電源を再投入して有効となります。

3.10 タッチパネルのキャリブレーション

メニューのタッチ操作が正しく動作しない場合は、タッチパネルのキャリブレーションを実施してください。タッチパネルのキャリブレーションは、プリンター電源 OFF 状態で、タッチパネルをタッチしながら、“ポーズ” キーを押したままで、プリンター電源を ON にして、しばらくお待ちください。しばらくすると、以下の左画面が表示されますので、“開始” をタッチしてください。その後、以下の右画面のように順番にターゲットが表示されますので、ターゲットの中心を順次タッチしてください。



全ターゲットへのタッチ後、正しくキャリブレーションが完了されると、以下画面が表示されます。これで、タッチパネルのキャリブレーションは完了となります。

タッチパネル調整
成功しました

完了

4. プリンターの調整

4.1 センサー調整

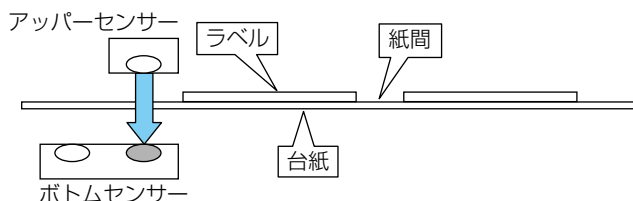
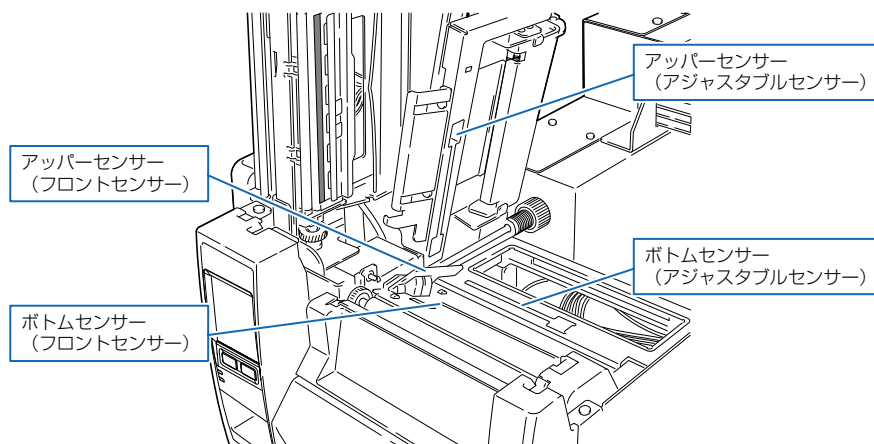
センサー調整には、ラベル検出センサー（透過センサー）と黒線検出センサー（反射センサー）、連続紙検出センサー（反射センサー）の調整があります。センサー調整を行うには使用するセンサー毎に行います。

センサーの選択

フロントセンサーまたはアジャスタブルセンサーの選択は、メニュー画面の“セットアップ” -> “センサー設定” -> “センサー選択” より使用するセンサーを選択します。

ラベル検出センサー（透過センサー）の調整

1. ラベル検出センサー（透過センサー）を選択します。メニュー画面の“セットアップ” -> “センサー設定” -> “用紙センサー” より“透過”を選択します。
2. ラベル紙をはがした台紙（グラミン紙）のみをプラテンローラーおよび用紙センサーに掛かるように装着（黒線の入った用紙（ラベル）は黒線が用紙センサーに掛からないように注意してください。）し、ヘッドユニットをロックします。



3. センサー調整を行います。メニュー画面の“テスト&マシン情報” -> “テストモード” -> “センサー調整”より“透過”を選択し画面下部の"OK"ボタンを押します。表示される画面の“開始”ボタンを押すとセンサーを自動調整します。



4. 自動調整が正常に終了するとディスプレイに“OK”と表示されます。異常終了（調整が不可能）するとエラーLEDが点滅し、ディスプレイに“失敗”と表示されます。

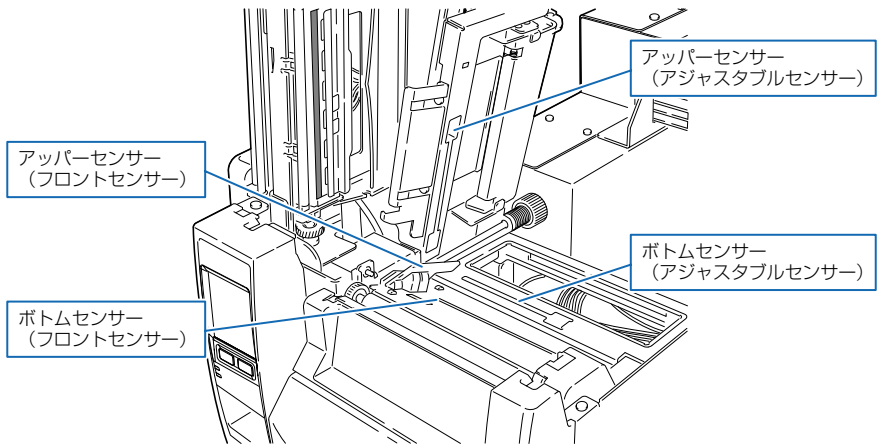


黒線検出センサー（反射センサー）の調整

1. 黒線検出センサー（反射センサー）を選択します。メニュー画面の“セットアップ” -> “センサー設定” -> “用紙センサー”より"反射"を選択します。

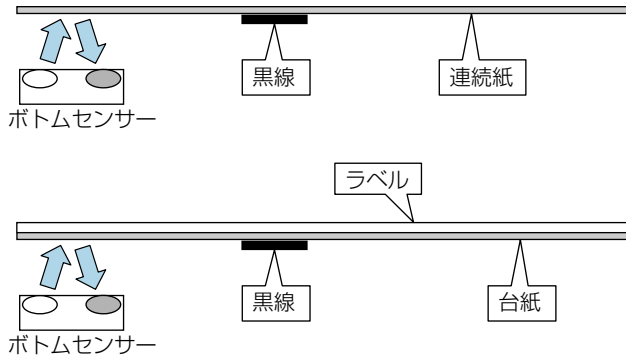
2. 用紙がプラテンローラーおよび用紙センサーにかかるように装着します。

黒線および紙間が用紙センサーに掛からないようにしてください。



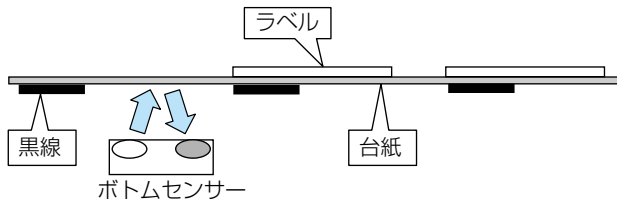
● 連続紙、紙間のないラベル紙を使用する場合

黒線のない部分（ラベル紙の場合はラベル紙部分）がプラテンローラーおよび用紙センサーにかかるよう装着します。



● 紙間のあるラベル紙を使用する場合

ラベル紙をはがした台紙（グラシン紙）のみがプラテンローラーおよび用紙センサーにかかるように装着します。



3. センサー調整を行います。メニュー画面の“テスト&マシン情報” -> “テストモード” -> “センサー調整”より“反射”を選択し画面下部の"OK"ボタンを押します。表示される画面の“開始”ボタンを押すとセンサーを自動調整します。



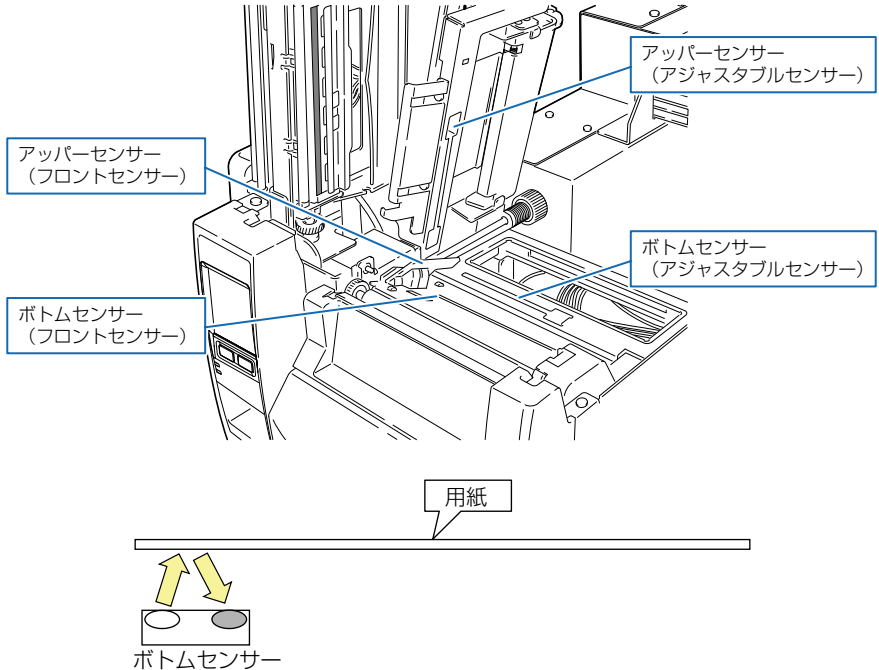
4. 自動調整が正常に終了するとディスプレイに“OK”と表示されます。異常終了（調整が不可能）するとエラーLEDが点滅し、ディスプレイに“失敗”と表示されます。



連続紙検出センサー（反射センサー）の調整

1. 連続紙検出センサー（反射センサー）を選択します。メニュー画面の“セットアップ” -> “センサー設定” -> “用紙センサー”より"連続紙"を選択します。

2. 用紙がプラテンローラーおよび用紙センサーに掛かるように装着します。黒線の入った用紙は黒線が用紙センサーに掛からないようにしてください。



3. センサー調整を行います。メニュー画面の“テスト&マシン情報”->“テストモード”->“センサー調整”より“反射”を選択し画面下部の"OK"ボタンを押します。表示される画面の“開始”ボタンを押すとセンサーを自動調整します。



4. 自動調整が正常に終了するとディスプレイに“OK”と表示されます。異常終了（調整が不可能）するとエラーLEDが点滅し、ディスプレイに“失敗”と表示されます。



4.2 ヘッドオフセット（用紙厚）調整

本プリンターは推奨ラベル紙へ印字した時に画質が良くなるように調整されています。推奨ラベル紙以外の用紙（ラベル）を使用した時に品質が落ちる場合は、以下の方法で調整を行ってください。



ロール紙のセット 参照

推奨ラベル紙、ユボ紙、上質紙、アート紙、感熱紙の場合

1. ヘッドオフセット（用紙厚）調整確認窓を覗きながら、ヘッドオフセット（用紙厚）調整ネジをドライバーで回し、センターライン（3本の線の中央）に合わせます。
2. ヘッドオフセット（用紙厚）調整ネジを左（反時計方向）へ2～4回まわします（工場出荷時は2回）。
3. セルフ印刷モードでテスト印字を確認しながら、微調整を行います。



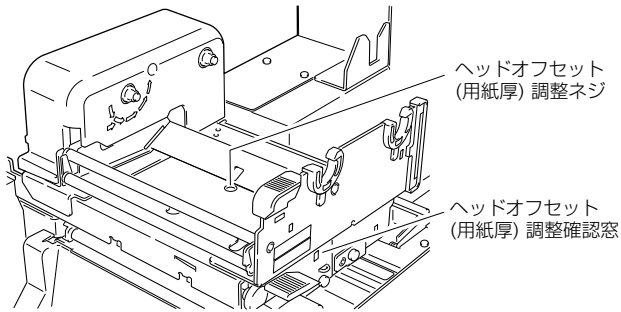
セルフ印刷 参照

厚い紙（タグ紙など）の場合

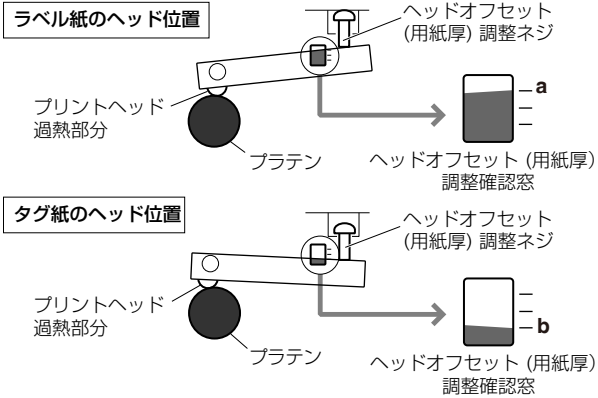
1. ヘッドオフセット（用紙厚）調整確認窓を覗きながら、ヘッドオフセット（用紙厚）調整ネジをドライバーで回し、センターライン（3本の線の中央）に合わせます。
2. ヘッドオフセット（用紙厚）調整ネジを右（時計方向）へ2～4回まわします。
3. セルフ印刷モードでテスト印字を確認しながら、微調整を行います。



セルフ印刷 参照



プリントヘッドの過熱部分とヘッドオフセット (用紙厚) 調整確認窓の関係は下図の通りです。



4.3 ヘッド圧バランス（用紙幅）調整

本プリンターは幅 112 mm (4.4 inch) の用紙（ラベル）に合わせて調整されています。この幅より狭い用紙（ラベル）を使用する場合は、以下の方法で調整を行ってください。



ロール紙のセット 参照

1. ヘッド圧バランス（用紙幅）調整確認窓を覗きながら、ヘッド圧バランス（用紙幅）調整ノブを指で回して、目印（白いプラスチックの左端）を使いたい用紙（ラベル）の幅に合わせてください。（調整はプリントヘッドを閉じた状態で行ってください。）
2. セルフ印刷モードでテスト印字を確認しながら、微調整を行います。



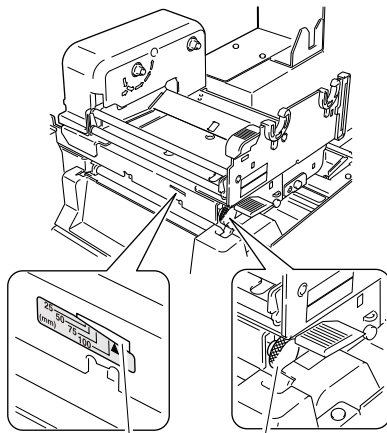
セルフ印刷 参照

右側の印字が薄い場合：

ヘッド圧バランス（用紙幅）調整ノブを上方向に回して、目印（白）を右側に移動します。

左側の印字が薄い場合：

ヘッド圧バランス（用紙幅）調整ノブを下方向に回して、目印（白）を左側に移動します。



ヘッド圧バランス
(用紙幅) 調整確認窓

ヘッド圧バランス
(用紙幅) 調整ノブ

| 確認窓 | 用紙幅 | |
|-----|---|--------|
| | 25.4 mm | 1 inch |
| | 50.8 mm | 2 inch |
| | 76.2 mm | 3 inch |
| | 101.6 mm | 4 inch |
| | リボンしわがある時や、 用紙幅が101.6mm (4 inch) より広い場合 | |
| | 工場出荷設定 | |

4.4 リボンの調整

本プリンターは推奨インクリボンおよび推奨用紙に合わせて調整されていますが、他の種類の用紙（ラベル）にも使用できます。

ただし、リボンと用紙（ラベル）の組み合わせによっては、リボンスリップが発生し、リボンがまだ残っている状態でも“リボン無し”とエラー表示がされてしまいます。これは、幅の狭いリボン、特に 50 mm（2 inch）未満のリボンを使用している時によく見られます。

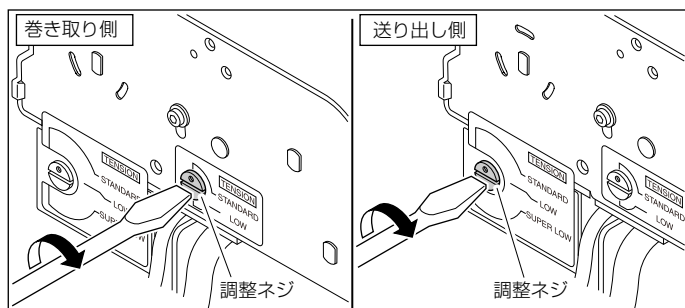
このような場合には、以下の方法で調整を行ってください。

※ この調整は前項の「4.3 ヘッド圧バランス（用紙幅）調整」の後に行ってください。

 **3.7 リボンのセット 参照**

 **4.3 ヘッド圧バランス（用紙幅）調整 参照**

調整箇所

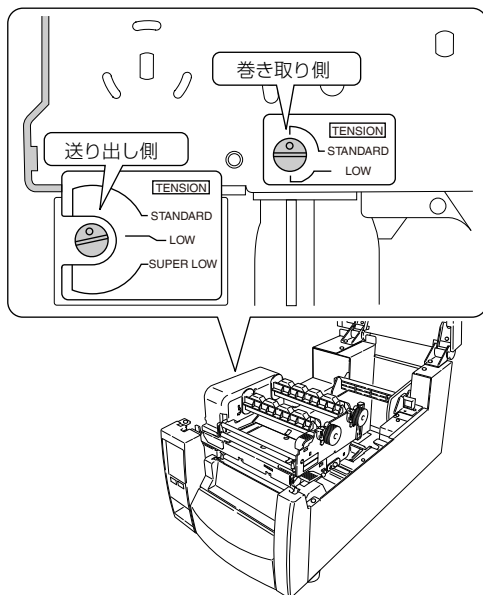


調整ネジを回す時は、マイナスドライバーを使用してください。

調整方法

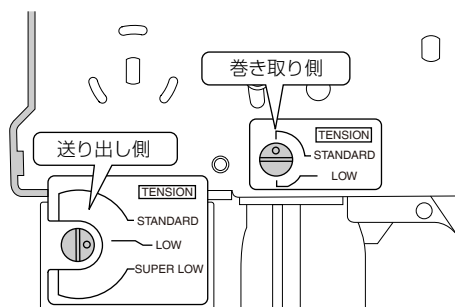
1. 一般的なリボンと用紙の場合（出荷時設定）

推奨インクリボンおよび推奨用紙を最適な印字状態で使用することができます。巻き取り側、送り出し側ともに〔STANDARD〕に設定されています。



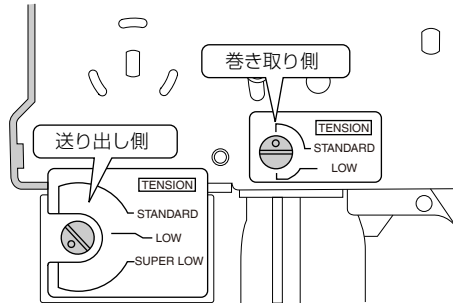
2. スリップしやすいリボンと用紙の場合

“リボン無し”というメッセージが表示される場合、調整ネジを回して送り出し側の設定を〔LOW〕にしてください。



3. 特にスリップしやすいリボンと用紙の場合

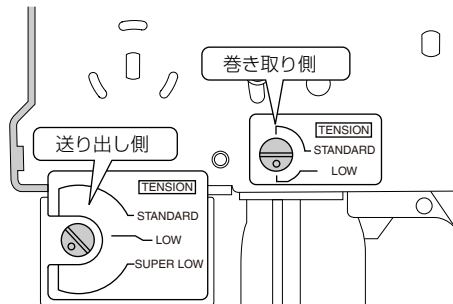
上記 2 の切り換えを行っても“リボン無し”というメッセージが表示される場合、調整ネジを回して送り出し側の設定を〔SUPER LOW〕にしてください。



4. 印刷中にリボンが切れる場合

リボンの幅が狭く、プリントヘッドの温度が高い場合、リボンが切れることがあります。この場合は調整ネジを回して送り出し側の設定を〔SUPER LOW〕、巻き取り側の設定を〔LOW〕にしてください。

調整を行っても改善されない場合は、弊社のサービス担当にお問い合わせください。



4.5 アジャスタブルセンサーの位置調整

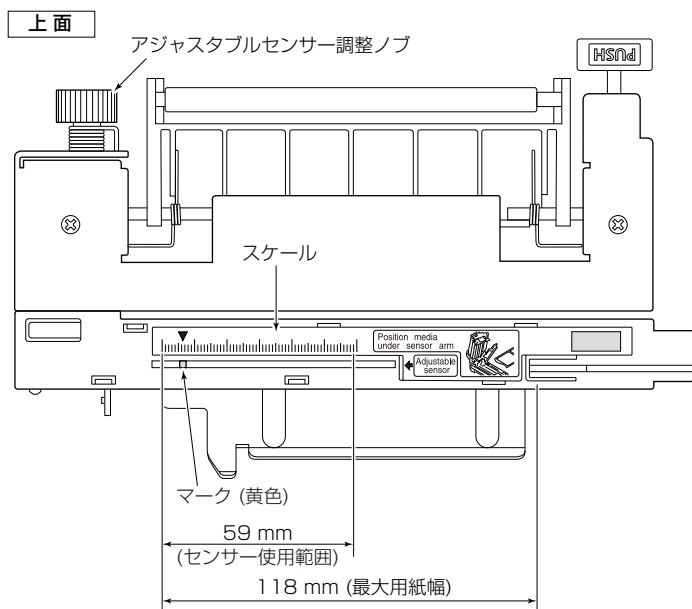
調整方法

ガイドレールのスケールを使用して、検出したい位置をあらかじめ測っておいてください。アジャスタブルセンサー調整ノブを回して、黄色のマークを検出したい位置のスケールの目盛に合わせます。

 各種設定一覧 参照

メモ

アジャスタブルセンサー選択時のみ有効



4.6 プリンターのお手入れ

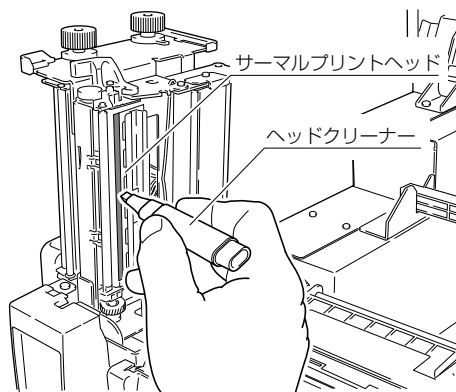
いつでも最良の状態プリントできるように、定期的にプリンターのお手入れをしてください。

本体の表面（プラスチック部）やプラテンは、エチルアルコールを少量つけた柔らかい布、綿棒などで塵やほこりなどを拭き取ってください。

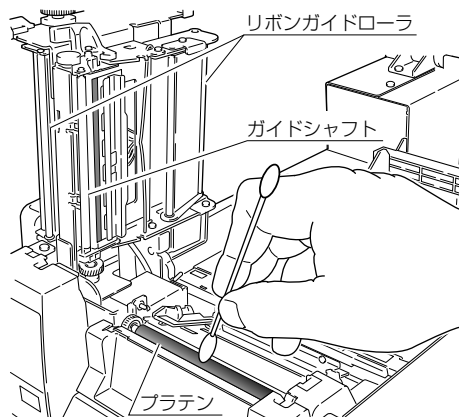
サーマルプリントヘッドは、専用のヘッドクリーナーを使用してください。

注意

- サーマルプリントヘッドは専用のヘッドクリーナー以外は使用しないでください。
- 印字直後はサーマルヘッドが高温になっています。手で触れないように注意してください。
- サーマルヘッドに素手や金属等で触れないでください。



プラテンの表面を清掃する時は、指にガーゼなどを巻いて少しずつ回してください。プラテンには直接触れないようにしてください。



! 注意

お手入れの際はエチルアルコール以外（ベンゼン、アセトン、シンナー等）の溶剤は使用しないでください。プリンター本体の表面や部品などが変質・変形する恐れがあります。
プラテンのお手入れに過度にエチルアルコールを使用すると表面が硬化する恐れがあります。

5. トラブルシューティング

エラー/アラーム発生時、プリンターの LCD に表示されるイラストをご参照ください。その他のトラブルに関しましては、下記をご参照ください。処置を施しても直らない場合は、お買い求め先のサービスマンにご相談ください。

| 症状 | チェック | 処置 |
|---------------------------|--|--|
| プリンターの電源を投入しても LED が点灯しない | 1 電源コードのプラグが正しくコンセントに差し込まれていますか？ | 電源コードのプラグを正しくコンセントに差し込んでください。 |
| | 2 電源コードのコネクターが正しくプリンター本体の電源インレットに差し込まれていますか？ | 電源コードのコネクターを正しくプリンターの電源インレットに差し込んでください。 |
| | 3 電源コードが損傷していませんか？ | 電源コードを取り替えてください。その際、本プリンターの専用電源コードをお買い求め先にご相談ください。 注意： 本プリンター専用電源コード以外は使用しないでください。 |
| | 4 プリンターに使用するコンセントに電気がきていますか？ | コンセントに電気がきているかをチェックしてください。問題がなければ建物に電気がきているかをチェックしてください。又は停電の可能性があるかどうかもチェックしてください。 |
| | 5 建物用フェーズボックス内のメインフェーズが切れていませんか？ | 必要ならば建物用フェーズボックス内のメインフェーズを取り替え、遮断器を再び入れてください。取り替えは、資格を有したサービスマンに依頼してください。 |



2.3 電源の接続 参照

| 症状 | チェック | 処置 |
|-------------------------|--|--|
| 用紙（ラベル）はフィードするが何も印刷されない | 1 サーマルプリントヘッドが汚れていませんか？ ラベルが付着していませんか？ | 汚れていれば、専用のヘッドクリーナーで拭き取ってください。ラベルが付着していれば除去してください。 注意： プリンター内部に付着したラベルを除去するのに金属性の道具は使わないでください（サーマルプリントヘッドを損傷する恐れがあります。）ラベル粘着材がサーマルプリントヘッドに付着した場合は、エチルアルコールを湿した柔らかい布等で拭き取ってください。 |
| | 2 推奨するリボン又はその同等品のリボンを使用していますか？ | 推奨するリボン又はその同等品のリボンを使用してください。 |



4.6 プリンターのお手入れ 参照



3.7 リボンのセット 参照

| 症状 | チェック | 処置 |
|---------------|---|--|
| 本文がきれいに印刷されない | 1 用紙（ラベル）およびリボンが正しくセットされていますか？ | 用紙（ラベル）およびリボンは正しくセットしてください。 |
| | 2 印刷濃度が高過ぎたり又は低過ぎませんか？ | メニュー又は制御ソフトを通して適正な印刷濃度を設定してください。 |
| | 3 プラテンが汚れていませんか、変形していませんか？ | 汚れていれば、エチルアルコールで拭き取ってください。変形していれば、取り替えてください。 注意： 取り替えは、お買い求め先にご相談ください。 |
| | 4 サーマルプリントヘッドが汚れていませんか？ ラベルが付着していませんか？ | 汚れていれば、専用のヘッドクリーナーで拭き取ってください。ラベルが付着していれば除去してください。 注意： プリンター内部に付着したラベルを除去するのに金属性の道具は使わないでください（サーマルプリントヘッドを損傷する恐れがあります。）ラベル粘着材がサーマルプリントヘッドに付着した場合は、エチルアルコールを湿した柔らかい布等で拭き取ってください。 |
| | 5 推奨するリボン又はその同等品のリボンを使用していますか？ | 推奨するリボン又はその同等品のリボンを使用してください。 |
| | 6 使用する用紙（ラベル）に対してサーマルプリントヘッドの位置は正しいですか？ | ヘッドオフセット（用紙厚）調整ネジでサーマルプリントヘッドのオフセットを調整してください。 |
| | 7 使用する用紙（ラベル）の幅に対してプリンター本体のヘッド圧バランスは正しいですか？ | ヘッド圧バランス（用紙幅）調整ノブでサーマルプリントヘッドのヘッド圧を調整してください。 |

 **3.6 用紙のセット 参照**

 **3.7 リボンのセット 参照**

 **各種設定一覧 参照**

 **4.6 プリンターのお手入れ 参照**

 **4.2 ヘッドオフセット（用紙厚）調整 参照**

 **4.3 ヘッド圧バランス（用紙幅）調整 参照**

| 症状 | チェック | 処置 |
|----------|----------------------------------|---|
| 印刷位置が変わる | 1 用紙（ラベル）およびリボンは正しくセットされていますか？ | 用紙（ラベル）およびリボンは正しくセットしてください。 |
| | 2 プラテンが汚れていませんか、変形していませんか？ | 汚れていれば、エチルアルコールで拭き取ってください。変形していれば、取り替えてください。注意：取り替えは、お買い求め先にご相談ください。 |
| | 3 データ内容及びホストコンピュータからの信号は適切ですか？ | もしエラーメッセージが表示されたらソフトの内容及びホストコンピュータに設定された通信状態をチェックしてください。 |
| | 4 メニューの設定値は適切ですか？ | コントロールパネル又はホストコンピュータを通して正しいメニューの設定値を設定してください。 |
| | 5 使用する用紙（ラベル）に対して用紙センサー感度は適切ですか？ | 用紙感度を適切な値に設定してください。それでも改善が見られない場合は“システム設定”メニューで“センサー閾値（しきいち）”の値を変更してください。 |

 **3.6 用紙のセット 参照**

 **3.7 リボンのセット 参照**

 **4.6 プリンターのお手入れ 参照**

 **3.3 LED の機能 参照**

 **各種設定一覧 参照**

| 症状 | チェック | 処置 |
|-------------|---------------------------------------|---|
| リボンにしわが発生する | 1 使用するリボンに対して、リボンテンションは適切ですか？ | 調整ネジでテンションを調整してください。 |
| | 2 使用するリボンに対して、左右のバランスは適切ですか？ | ヘッド圧バランス（用紙幅）調整ノブで左右のバランスを調整してください。 |
| | 3 印字濃度が高過ぎませんか？ | メニュー又は制御ソフトを通して適正な印刷濃度を設定してください。 |
| | 4 用紙（ラベル）とリボンは推奨品またはその同等のものを使用していますか？ | 推奨品またはその同等のものを使用してください。それでも改善が見られない場合はサービスマンにご相談ください。 |

 **4.4 リボンの調整 参照**

| 症状 | チェック | 処置 |
|------------------------|-------------------------------|----------------------|
| リボンがスリップする（リボン汚れが発生する） | 1 使用するリボンに対して、リボンテンションは適切ですか？ | 調整ネジでテンションを調整してください。 |

 **4.4 リボンの調整 参照**

| 症状 | チェック | | 処置 |
|------------|------|-------------------------|----------------------|
| リボンを巻き取らない | 1 | リボンは正しい経路でセットされていますか？ | リボンを正しい経路でセットしてください。 |
| | 2 | リボンの巻き取り方向が、逆になっていませんか？ | 正しい巻き取り方向にセットしてください。 |



3.7 リボンのセット 参照

6. 付録

6.1 仕様

印字

| 項目 | 内容 | | |
|-------|-------------|------------------------|----------------------------|
| 印刷方式 | 感熱 / 熱転写 | | |
| 解像度 | Theta720III | 主走査線密度 | 203 dot/inch (8 dot/mm) |
| | | 副走査線密度 | 203 dot/inch (8 dot/mm) |
| | | ヘッド | 864 ドット (有効ドット 832 dot) |
| | Theta730III | 主走査線密度 | 300 dot/inch (11.8 dot/mm) |
| | | 副走査線密度 | 300 dot/inch (11.8 dot/mm) |
| | | ヘッド | 1275 ドット (有効ドット 1240 dot) |
| 最大印字幅 | Theta720III | 104 mm / 4.1 inch | |
| | Theta730III | 105 mm / 4.1 inch | |
| 最大印字長 | Theta720III | 2539.7 mm / 99.99 inch | |
| | Theta730III | 1625.6 mm / 64.00 inch | |

印刷速度

| 項目 | 内容 | |
|--------|-------------------------|--------------------------------|
| 印刷速度設定 | Theta720III | 2 ~ 12 インチ / 秒 |
| | Theta730III | 2 ~ 10 インチ / 秒 |
| | Theta720III/Theta730III | 2 ~ 7 インチ / 秒 (オプション剥離ユニット使用時) |

印刷モード

| 項目 | 内容 |
|--------------|--|
| バッチモード | 通常印刷 (1 枚または複数枚) |
| ティアオフモード | 印刷終了後、手切りカット位置まで用紙 (ラベル) をフィードします。 |
| カットモード ※1 | 指定枚数単位でカットしながら印刷します。 カットモードには次の 2 種類の動作があります。 ・印刷後 ・連続 (連続は、前回のラベル用紙がカット位置へ来たら現在の印刷を中断してカットします。 カット終了後に印刷を再開しますがこの時印刷緊ぎ目に隙間ができる可能性があります。) |
| 剥離モード ※1 | ラベル印刷後、台紙からラベルを剥離します。 |

※1 別途オプションの購入が必要です。

用紙

| 項目 | 内容 | |
|---------------|--|------------------------|
| 用紙タイプ | ロール、ファンフォールド (連続ラベル紙、ダイカット、連続タグ紙、連続チケット紙)。但し、Theta720III で 11～12IPS 設定時、内巻ロール紙は使用不可。 | |
| 推奨用紙 | 熱転写：ラベル紙 (LR1111 リンテック社製) 感熱紙：ラベル紙 (150LA-1 リコー社製)、タグ紙 (130LHB リコー社製) | |
| 最大用紙幅 | 118.0 mm / 4.65 inch | |
| 最小用紙幅 | 25.4 mm / 1.00 inch | |
| 最小ラベル幅 | 7.62 mm / 0.30 inch | |
| 最小用紙ピッチ ※1 | 6.35 mm / 0.25 inch | |
| 最大用紙厚 | 0.254 mm / 0.01 inch | |
| 最大用紙長 | Theta720III | 2539.7 mm / 99.99 inch |
| | Theta730III | 1625.6 mm / 64.00 inch |
| 最小用紙長 | 6.35 mm / 0.25 inch | |
| 最小用紙厚 | 0.0635 mm / 0.0025 inch | |
| 内蔵ロール径 | 最大外径：203 mm / 8 inch | |
| | 紙管：38～76 mm / 1.5～3 inch | |

※1 1 インチ未満の用紙ピッチを使用する場合は、「印刷設定」の「小型ラベル印字」設定を有効にしてください。

リボン

| 項目 | 内容 |
|------------|----------------------------------|
| 推奨リボン | B110A リコー社製 |
| 最大リボン幅 | 114.0 mm / 4.50 inch |
| 最小リボン幅 | 25.4 mm / 1.00 inch |
| 最大リボン長 | 450.0 m / 1476 feet |
| 最大ロール径 | 86.5 mm / 3.40 inch |
| 紙管内径 | 25.4 ±0.254 mm / 1.00 ±0.01 inch |
| リボンエンドテープ長 | 80 mm / 3.15 inch |
| リボンエンド検出 | エンコーダによるリボン切れ検出 |

バーコード

| 項目 | 内容 | |
|----------------------|---------|--|
| Datamax® エミュレーション | 1次 元 | <ul style="list-style-type: none"> ・ Code3of9 / ・ UPC-A / ・ UPC-E / ・ EAN-13 (JAN-13) / ・ EAN-8 (JAN-8) / ・ Interleaved2of5 / ・ CODE128 / ・ HIBC (Modulus43 を使用した code3of9) / ・ CODABAR (NW-7) / ・ Int2of5 (Modulus10 を使用した Interleaved2of5) / ・ Plessey / ・ CASE CODE ・ UPC2DIG ADD / ・ UPC5DIG ADD / ・ Code93 / ・ Telepen / ・ ITF14 / ・ ITF16 / ・ Matrix2of5 / ・ COOP2of5 |
| | 2次 元 | <ul style="list-style-type: none"> ・ MaxiCode / ・ PDF-417 / ・ Data Matrix / ・ QR Code / ・ Aztec / ・ GS1 Databar Omnidirectional (RSS-14) / ・ GS1 Databar Truncated (RSS-14 Truncated) / ・ GS1 Databar Stacked (RSS-14 Stacked) / ・ GS1 Databar Stacked Omnidirectional (RSS-14 Stacked Omnidirectional) / ・ GS1 Databar Limited (RSS Limited) / ・ GS1 Databar Expanded (RSS Expanded) |
| Zebra® エミュレーション | 1次 元 | <ul style="list-style-type: none"> ・ Code11 / ・ Interleaved2of5 / ・ Code39 / ・ EAN-8 / ・ UPC-E / ・ Code93 / ・ Code128 / ・ EAN-13 / ・ Industrial2of5 / ・ Standard2of5 / ・ ANSI CODABAR / ・ LOGMARS / ・ MSI / ・ Plessey / ・ UPC/EAN Extensions / ・ UPC-A / ・ POSTNET / ・ Planet |
| | 2次 元 | <ul style="list-style-type: none"> ・ Code49 / ・ PDF-417 / ・ CODABLOCK / ・ MaxiCode / ・ Micro PDF-417 / ・ Data Matrix / ・ QR Code / ・ TLC39 / ・ Aztec / ・ GS1 Databar Omnidirectional (RSS-14) / ・ GS1 Databar Truncated (RSS-14 Truncated) / ・ GS1 Databar Stacked (RSS-14 Stacked) / ・ GS1 Databar Stacked Omnidirectional (RSS-14 Stacked Omnidirectional) / ・ GS1 Databar Limited (RSS Limited) / ・ GS1 Databar Expanded (RSS Expanded) |

フォント

| 項目 | 内容 |
|----------------------|---|
| Datamax® エミュレーション | 1. 固定ピッチ フォント 7 種 英数字カナ 2. OCR フォント OCR-A、OCR-B※1 3. プロポーショナルフォント CG Triumvirate smooth font CG Triumvirate bold smooth font CS Sans CJK 203 dpi : 6、8、10、12、14、18、24、30、36、48 ポイント 300 dpi : 4、5、6、8、10、12、14、18、24、30、36、48 ポイント ・キャラクターセット : コードページ 850 準拠 4. TrueType™ rasterizer※2 5. 漢字フォント (ゴシック体) JIS 第一水準、第二水準、特殊記号、拡張漢字 (16、24、32、48 ドット) |
| Zebra® エミュレーション | 1. 固定ピッチ フォント 5 種 ・英数字 2. OCR フォント OCR-A、OCR-B※1 3. プロポーショナルフォント CG Triumvirate Condensed Bold CS Sans CJK 4. TrueType™ rasterizer※2 5. 漢字フォント (ゴシック体) JIS 第一水準、第二水準、特殊記号、拡張漢字 (24 ドット) |

※1 OCR フォントはリーダーによって認識率が低い場合があります。

※2 Monotype Imaging Inc. よりライセンスされている UFST™・TrueType™ラスタライザを搭載していません。

シンボルセット※2

| 項目 | 内容 |
|---|---|
| 1 バイト系 (Datamax®/ Zebra® エミュレーション) | <ul style="list-style-type: none"> ・ PC866U Ukraina※1 / ・ PC Cyrillic / ・ ISO 60 Danish/Norwegian / ・ Desk Top / ・ ISO 8859/1 Latin 1 / ・ ISO 8859/2 Latin 2 / ・ ISO 8859/9 Latin 5 / ・ ISO 8859/10 Latin 6 / ・ ISO 8859/7 Latin/Greek / ・ ISO 8859/15 Latin 9 / ・ ISO 8859/5 Latin/Cyrillic / ・ ISO 69 : French / ・ ISO 21 : German / ・ ISO 15 : Italian / ・ Legal, Math-8 / ・ Macintosh / ・ Math / ・ PC-858 Multilingual / ・ Microsoft Publishing / ・ PC-8 / ・ Code Page 437 / ・ PC-8 D/N / ・ Code Page 437N / ・ PC-852 Latin 2 / ・ PC-851 Latin/Greek / ・ PC-862 Latin/Hebrew / ・ Pi Font / ・ PC-850 Multilingual / ・ PC-864 Latin/Arabic / ・ PC-8 TK / ・ Code Page 437T / ・ PC-1004 / ・ PC-775 Baltic / ・ Non-UGL / ・ Generic Pi Font / ・ Roman-8 / ・ Roman-9 / ・ ISO 17 : Spanish / ・ ISO 11 : Swedish / ・ Symbol / ・ PS Text / ・ ISO 4 : United Kingdom / ・ ISO 6 : ASCII / ・ Ventura International / ・ Ventura Math / ・ Ventura US / ・ Windows 3.1 Latin 1 / ・ Wingdings / ・ Windows 3.1 Latin 2 / ・ Windows 3.1 Baltic (Latv, Lith) / ・ Windows 3.0 Latin 1 / ・ Windows Latin/Cyrillic / ・ Windows 3.1 Latin 5 |
| 2 バイト系 (Datamax® エミュレーション) | <ul style="list-style-type: none"> ・ EUC / ・ JIS / ・ Shift JIS / ・ Unicode / ・ KS Code / ・ GB Code / ・ UTF-8 |

※1 “PC866U Ukrainian” は Datamax®エミュレーションのみ対応。

※2 TrueType フォントの描画時に使用します。

制御言語

| 内容 |
|---------------------------|
| Datamax® 言語準拠、Zebra® 言語準拠 |

電装概要

| 項目 | 内容 |
|-----|--|
| CPU | 32 bit RISC CPU |
| ROM | 標準搭載 : FLASH ROM 256 MBytes (ユーザー領域 24 MBytes) |
| RAM | 標準搭載 : DDR3 SDRAM 256 MBytes (ユーザー領域 4 MBytes) |

メディア検出センサー

| 項目 | 内容 |
|-------------|-----------------------|
| 透過型センサー | ラベル紙の紙間、タグ紙のノッチ、紙無し検出 |
| 反射型センサー | 用紙裏面の黒線検出、紙無し検出 |
| 剥離ラベル検出センサー | |
| ※1 | |

※1 別途オプションの購入が必要です。

通信インターフェース

| 項目 | 内容 |
|-----|---------------------------------|
| USB | USB2.0 準拠 (High-speed 480 Mbps) |
| LAN | 有線 LAN (100BASE-TX / 10BASE-T) |

通信インターフェースオプション

| 項目 | 項目内容 | |
|-------------|--|---|
| シリアル | 2400 4800 9600 19200 38400 57600 115200 bps | |
| パラレル | IEEE1284 準拠 (Compatible / Nibble / ECP Mode) | |
| 有線 LAN | IF1-EFX1 | Ethernet (100BASE-TX / 10BASE-T) |
| | IF1-EFX3 | |
| | IF1-EFX2 | Ethernet (100BASE-TX / 10BASE-T) + USB2.0 準拠 High-speed 対応 x2 |
| 有線 / 無線 LAN | IF1-ES04 | Ethernet (10BASE-T/100BASE-TX/1000BASE-T) + IEEE 802.11 b/g/n : 2.4 GHz、IEEE 802.11 a/n/ac : 5 GHz |
| | IF1-WFX4 | |

表示およびスイッチ

| 項目 | 内容 |
|--------------|--|
| LCD | 240 x 320 ドット TFT グラフィック LCD (抵抗膜方式タッチパネル) |
| LED | 電源、エラー |
| ブザー | アラームやエラー状態時等 |
| コントロールパネルキー | ポーズ、フィード |
| ヘッドアップ検出スイッチ | ヘッドオープンを検出 |
| 電源スイッチ | 電源の ON/OFF |

電源

100 V、3.5 A、50/60 Hz

適合規格

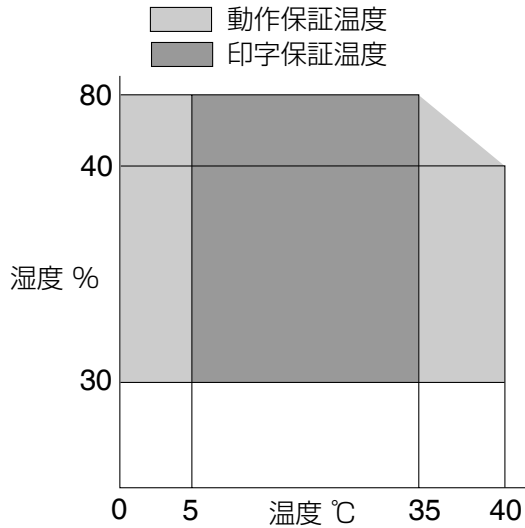
VCCI *

*その他の地域、規格番号等の最新の状況については弊社までお問い合わせください。

環境条件

動作温度条件: 温度 0 ~40 °C、湿度 30 ~80 % : 結露無き事

(条件: 通気性があり自然な対流が得られる事)



保存温度条件: 温度-20 ~60 °C、湿度 5 ~85 %

注)

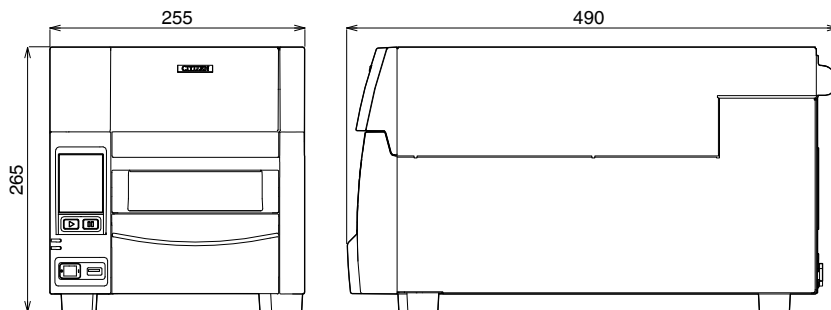
- ・ 通気性があり、自然な対流が得られること
- ・ ヘッドアップ状態で保存のこと
- ・ 結露なきこと

※ 但し、高温高湿保存については 40°C、85% RH (非結露) の組み合わせを最悪値とする。

外形寸法

※ 寸法は設計値です。製造上のばらつきで仕上がり寸法に差異がでる場合があります。

約 255 (W) × 490 (D) × 265 (H) mm (Theta720III/Theta730III)



重量

約 13.5 kg (Theta720III/Theta730III)

付属品

- ・ クイックスタートガイド
- ・ ヘッドクリーナー
- ・ 電源コード
- ・ 用紙ホルダー及び用紙ホルダーガイド
- ・ リボンホルダー
- ・ 紙管
- ・ テスト用リボン

オプション

- ・ オートカッターユニット (サークルタイプ、ロータリータイプ、ケアラベル対応ロータリータイプ)
- ・ 剥離ユニット
- ・ シリアルインターフェースボード
- ・ パラレルインターフェースボード
- ・ 有線 LAN インターフェースボード
- ・ 無線 LAN インターフェースボード

6.2 インターフェース

本プリンターはコンピューターに接続され、コンピューターから転送されるコマンドに従って印刷を行います。

コンピューターとの接続方法は 2 種類あり、これに適合する機器に接続することができます。また、オプションでシリアル、パラレル、有線 LAN および無線 LAN でコンピューターに接続することができます。

USB インターフェース

仕様

| | |
|--------|--|
| 規格 | Universal Serial Bus Specification 2.0 に準拠 |
| 転送速度 | 480 Mbps (High-Speed) / 12 Mbps (Full-Speed) 転送に対応 |
| 受信バッファ | 16 kB |
| コネクタ | USB Type B |

信号線とピン配置

| ピン番号 | 信号略号 | 信号名 | 機能 |
|------|------|--------|--------------|
| 1 | VBUS | USB 電源 | USB 電源(+5 V) |
| 2 | D - | 信号線- | - 信号線 |
| 3 | D + | 信号線+ | + 信号線 |
| 4 | GND | GND | GND |

有線 LAN インターフェース

サポートプロトコル

| | |
|--------------|--------------------------------|
| ネットワークレイヤー | ARP、IP、TCP |
| トランスポートレイヤー | TCP、UDP |
| アプリケーションレイヤー | DHCP、HTTP、SNMP、Raw Socket Port |

Raw Socket Port

印刷データおよびプリンタステータスの双方向通信を行います。

| | |
|-----------|--|
| ポート番号 | 9100 (変更可) |
| ポート通信方向 | 双方向 |
| ソケット最大接続数 | 8 |
| 印刷可能接続数 | 1 (他ソケットは保留される) |
| タイムアウト | 初期値：60 秒 0~300 秒の範囲で設定可能。 「0」設定時はタイムアウト無し。 |

HTTP Server

Web モニター機能により、プリンター本体およびネットワーク関連の設定を行います。

詳細は、「LinkServer (WEB ブラウザからの設定変更)」を参照してください。



LinkServer を使用したプリンターの各種設定の変更 参照

| | |
|-----------|----------|
| ポート番号 | 80 |
| 最大同時接続数 | 4 |
| HTTPバージョン | HTTP/1.1 |

DHCP

電源を投入後 60 秒以内に、DHCP サーバーから IP アドレスを自動取得します。

自動取得できない場合は、固定 IP アドレス (初期値 : 169.254.1.10) が適用されます。

SNMP Agent

SNMP エージェント機能により、SNMP マネージャーからの要求に対して応答を行います。

| | |
|--------------|---|
| SNMP Version | SNMPv2 (Trap 機能は未対応) |
| ポート番号 | 161 |
| 対応 MIB | HOST-RESOURCES-MIB, Citizen-MIB (Private) |
| コミュニティ名 | public |

コネクタ接続

● 適合コネクタ

プリンター側 : RJ-45 コネクタ



注意

- USB ケーブルを誤って挿入しないようにしてください。ケーブルまたはコネクタが破損する恐れがあります。
- 標準搭載の有線 LAN インターフェースでは XML 形式データでの印刷は行うことが出来ません。

| ピン No. | 信号名 | 機能 |
|--------|------|--------|
| 1 | TX+ | 送信 (+) |
| 2 | TX- | 送信 (-) |
| 3 | RX+ | 受信 (+) |
| 4 | N.C. | — |
| 5 | N.C. | — |
| 6 | RX- | 受信 (-) |
| 7 | N.C. | — |
| 8 | N.C. | — |

LED の機能

各 LED の表示内容は次の通りです。



1: ネットワークの通信速度表示

| 通信速度 | LED (緑) |
|-------------|---------|
| 100 Mbps | 点灯 |
| 10 Mbps/接続断 | 点滅 |

2: ネットワークのステータス表示

| 表示内容 | LED (黄) |
|--------|---------|
| 接続中 | 点灯 |
| 接続断 | 消灯 |
| データ通信中 | 点滅 |

LinkServer を使用したプリンターの各種設定の変更

本機に搭載されている LinkServer 機能を使用して、Web ブラウザーからプリンター本体およびネットワーク関連の設定変更を行うことができます。

LinkServer のユーザー権限

LinkServer には User、Operator、Administrator の 3 種類のユーザー権限があります。

ユーザー権限ごとに表示メニューを変更でき、LinkServer の操作に制限を付与できます。

接続時は User 権限の Home 画面が表示されます。

LinkServer のメニュー構成

LinkServer のメニュー構成は下図のとおりです。

Home 画面

プリンター情報

プリンター構成メニュー

印刷設定 画面

センサー機能設定 画面

システム設定 画面

ロック機能設定 画面

印刷後動作設定 画面

インターフェース設定 画面

オプションインターフェース設定 画面

設定一覧番号設定 画面

ユーザー設定 画面

プリンター操作メニュー

テストモード 画面

ファイル送信 画面

ファームウェア更新 画面

設定初期化 画面

再起動 画面

センサー調整 画面

エミュレーション切り換え 画面

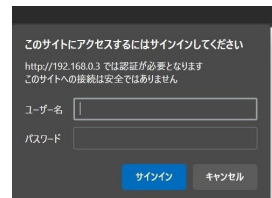
LinkServer の接続方法

1. Web ブラウザを立ち上げて、接続するプリンターに設定されている IP アドレスをアドレスバー（赤枠部）に入力します。

（表示例 http://192.168.0.3 と入力してください。）



2. [LOG IN] ボタンを押して、認証画面を表示します。



3. ユーザー名およびパスワードを入力します。

工場出荷時の Operator 権限による認証は次のとおりです。

- ・ ユーザー名：Operator
- ・ パスワード：Operator

工場出荷時の Administrator 権限による認証は次のとおりです。

- ・ ユーザー名：Admin
- ・ パスワード：Admin

Operator 権限と Administrator 権限のユーザー名とパスワードは UserSettings メニューで変更できます（半角英数字および記号で 1～20 文字）。

認証に成功すると、Operator 権限または Administrator 権限の Home 画面が表示されます。



User 権限と Operator 権限のメニュー表示内容は UserSettings メニューで変更できます。

4. Home 画面でメニューボタンを押し、操作を行います。

- ・ プリンター情報：プリンター本体の情報を表示できます。
- ・ プリンター構成メニュー：ラベルプリンターユーティリティでの設定と同様の設定ができます。
- ・ プリンター操作メニュー：プリンター操作ができます。

5. 操作が終了したら、[LOG OUT]ボタンを押してログアウトします。

ログアウトすると User 権限の Home 画面に戻ります。

シリアルインターフェース（オプション）

仕様

| | |
|---------|---|
| 転送方式 | 調歩同期式全二重通信 |
| 信号レベル | RS-232C |
| ボーレート | 2400、4800、9600、19200、38400、57600、115200 bps |
| データ長 | 7ビット、8ビット |
| ストップビット | 1ビット、2ビット |
| パリティ | 偶数、奇数、無し |
| コネクタ | D-SUB 25PIN |

信号線とピン配置

| ピン番号 | 信号略号 | 信号名 | 機能 |
|-------|------|-----------|---------------------------------------|
| 1 | FG | 保安用アース | 保安用アース |
| 2 | TXD | 送信データ | プリンターが外部機器へデータを出力する信号線 |
| 3 | RXD | 受信データ | 外部機器からプリンターがデータを入力する信号線 |
| 4 | RTS | 送信要求 | プリンターがデータ受信可能なときにアクティブになる信号線 |
| 5 | CTS | 送信可能 | 外部機器がプリンターに対して、データ受信可能なときにアクティブになる信号線 |
| 6 | DSR | データセットレディ | 外部機器がプリンターと通信可能な状態のときアクティブとなる信号線 |
| 7 | SGND | 信号線アース | 信号線のグラウンドレベルを示す |
| 8-13 | NC | — | 未使用 |
| 14 | VCC | +3.3 V | (FACTORY USE ONLY) |
| 15-19 | NC | — | 未使用 |
| 20 | DTR | データ端末レディ | プリンターが外部機器と通信可能な状態のときアクティブとなる信号線 |
| 21-25 | NC | — | 未使用 |

ディップスイッチ

インターフェース基板にあるディップスイッチを使用して、通信条件の設定を変更することができます。



DIP スイッチ

各スイッチの機能は以下の通りです。

| スイッチ番号 | 機能 | ON | OFF（工場出荷設定） |
|--------|----------|----------------|---------------|
| 1 | 通信条件設定選択 | ディップスイッチの設定に従う | プリンター本体の設定に従う |
| 2 | ハンドシェイク | XON / XOFF | DTR / DSR |
| 3 | ビット長 | 7ビット | 8ビット |
| 4 | パリティチェック | あり | なし |
| 5 | パリティ選択 | 偶数 | 奇数 |

| スイッチ番号 | 機能 | ON | OFF (工場出荷設定) |
|--------|----------|-------|--------------|
| 6 | ボーレートの選択 | 下表を参照 | |
| 7 | | | |
| 8 | 予約 | — | — |

ボーレートの選択

| スイッチ番号 | | ボーレート (bps) |
|--------|-----|----------------|
| 6 | 7 | |
| OFF | OFF | 2400 |
| ON | OFF | 4800 |
| OFF | ON | 9600 |
| ON | ON | 19200 (工場出荷設定) |

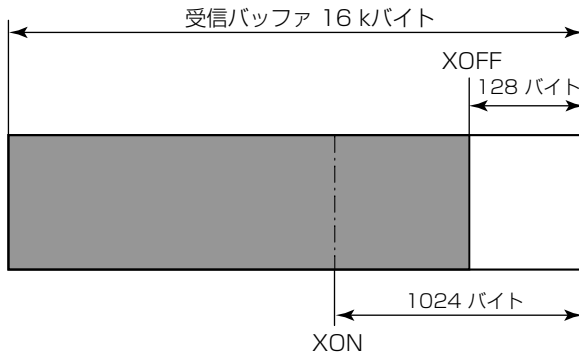
XON/XOFF プロトコル

a. XON コードを出力する条件

- ・電源投入後に通信可能となったとき。
- ・受信バッファの残り容量が 128 バイト以下となり、XOFF を出力してから受信バッファの残り容量が、1024 バイト以上になった時。

b. XOFF コードを出力する条件

- ・受信バッファの残り容量が、128 バイト以下になったとき。



DTR プロトコル

a. DTR 信号が、“Ready (High)” になる条件

下記の条件を全て満たしていること

- ・受信バッファの残り容量が、128 バイト以上のとき。
 ※ 但し受信バッファの残り容量が、128 バイト以下となり DTR 信号が、BUSY (Low) 状態になった場合は、受信バッファの残り容量が、1024 バイト以上になるまでは、BUSY 状態を保持する。

b. DTR 信号が、“Busy (Low)” になる条件

- ・受信バッファの残り容量が、128 バイト以下になったとき。

パラレルインターフェース (オプション)

仕様

| | |
|-----------|---|
| 転送方式 | 8ビットパラレルデータ |
| 受信バッファサイズ | 16 kB |
| 転送モード | コンパチブルモード 非同期、バイト幅の順方向 (ホストからプリンター) チャンネルであり、データのインターフェース・ラインは、セントロニクスの信号線定義に従って動作します。 NIBBLE モード ニブルモードはホストコンピューターがデータ転送を制御し、非同期の逆方向転送を行います。逆方向転送時のデータは 4 本ステータスライン (FAULT、SELECT、PE、BUSY) を使用し、2 回に分けてニブル転送します。また、ニブルモードはコンパチブルモードと共に使用することで、双方向データ転送が可能となります。 ECP モード ECP モードは非同期の双方向データ転送が可能で、インタロックハンドシェイクにより、コンパチブルモードで必要であったタイミングが不要となります。 |
| 信号レベル | IEEE1284 準拠 |

信号線とピン配置

| ピン番号 | 信号名 | 入出力 | 機能 |
|-------|----------|-----|--|
| 1 | *STROBE | 入力 | 8ビットデータを読み込むためのストロブ信号 |
| 2-9 | DATA1-8 | 入力 | 8ビットパラレル信号 |
| 10 | *ACKNLG | 出力 | 8ビットデータ要求信号 |
| 11 | BUSY | 出力 | プリンターの BUSY 状態を示す信号 |
| 12 | PERROR | 出力 | 紙なしを示す信号 |
| 13 | SELECT | 出力 | プリンターがオンライン状態 (印刷可能) にあるか、オフライン状態 (待機状態) にあるかを示す信号 |
| 14 | AUTOFD | 入力 | 無効 (無視されます) |
| 15 | NC | — | 未使用 |
| 16 | GND | — | グラウンド |
| 17 | FGND | — | フレームグラウンド |
| 18 | P.L.H | 出力 | Peripheral Logic High (1 kΩ で +5 V にプルアップされています) |
| 19-30 | GND | — | ツイストペアリターン用グラウンド |
| 31 | *INIT | 入力 | プリンターのリセット |
| 32 | *FAULT | 出力 | プリンターにエラーが発生したことを示す信号 |
| 33-35 | NC | — | 未使用 |
| 36 | SELECTIN | 入力 | 無効 (無視されます) |

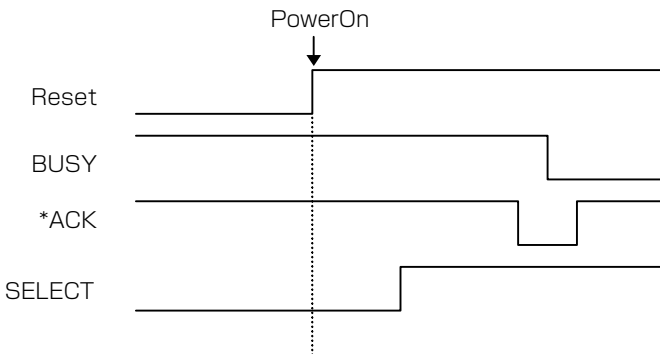
エラー発生時のパラレルポート・ステータス信号

双方向モード (ニブル、ECP モード時) には、各信号線はエラー発生時でも変化しません。

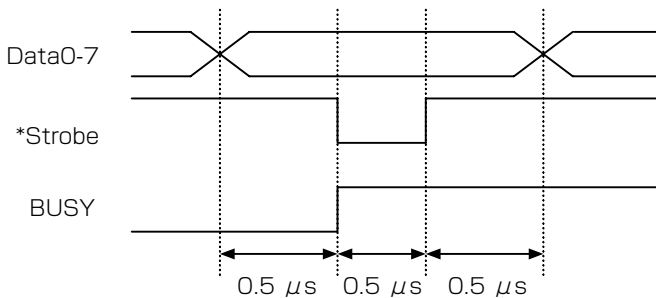
| エラー内容 | コンパチブルモードでの各ステータス信号線の変化 |
|-------------------------------------|---|
| ペーパーエンド | Busy : L → H PError : L → H Select : H → L nFault : H → L |
| ペーパーエンド以外のエラー ● ヘッドオープン ● その他 | Busy : L → H PError : L → 変化なし Select : H → L nFault : H → L |
| Busy となる条件 | ● 受信バッファフル ● データ読取中 ● エラー発生 |

コンパチブルタイミング仕様

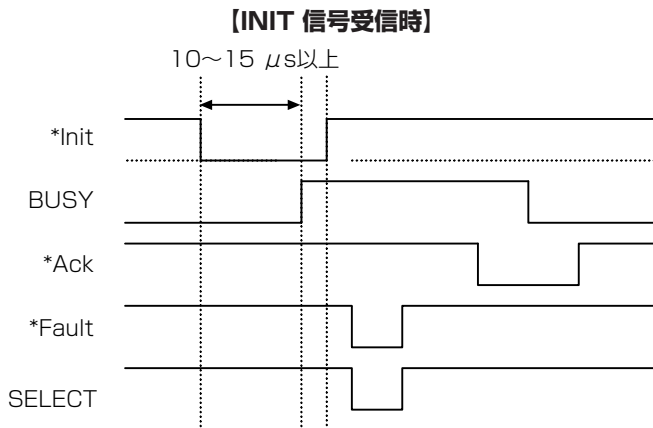
【電源投入時】（オンラインになるタイミング）



【データ受信時】

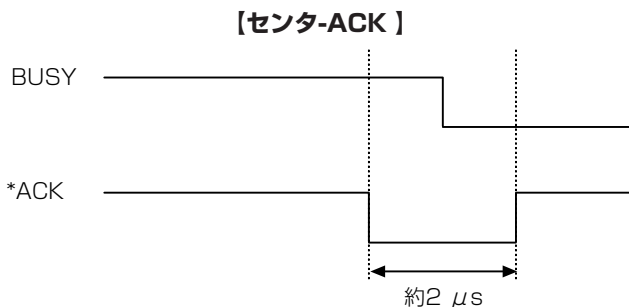


※ *Strobe 信号の立ち下がりで BUSY が立ち上がり、*Strobe 信号の立ち上がりで Data をラッチします。



※ *Init 信号は、約 10 ~ 15 μ Sec 以上幅が無いと INIT 信号として働きません。
それ以下の場合には*Init 信号は無視されます。
*Init 信号を認識した時点で BUSY が立ち上がります。

BUSY 信号と*ACK 信号のタイミング関係



ミドルレンジ・オプション有線 LAN/無線 LAN インターフェース (IF1-EFXx、IF1-WFXx)

XMLWeb アプリに対応したミドルレンジ・オプション有線 LAN/無線 LAN インターフェース。

本ボードの詳細については、別冊のマニュアルをご覧ください。

ハイエンド・オプション有線 LAN/無線 LAN インターフェース (IF1-ESxx)

多彩なプロトコルに対応したハイエンド・オプション有線 LAN/無線 LAN インターフェース。

本ボードの詳細については、別冊のマニュアルをご覧ください。

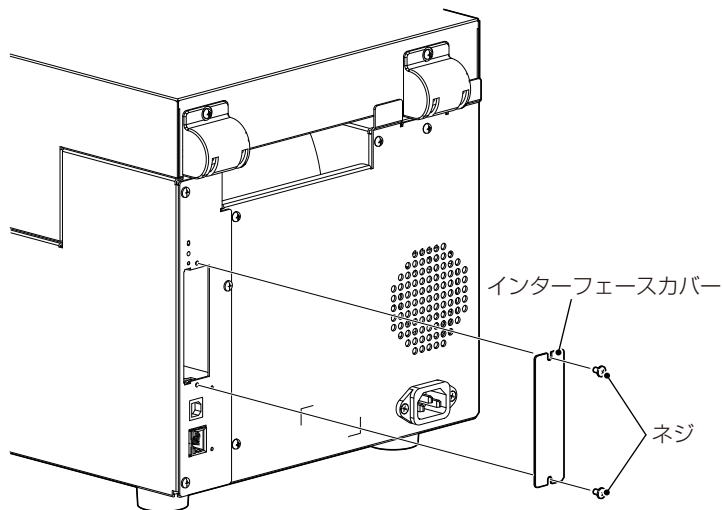
インターフェイスボードの交換



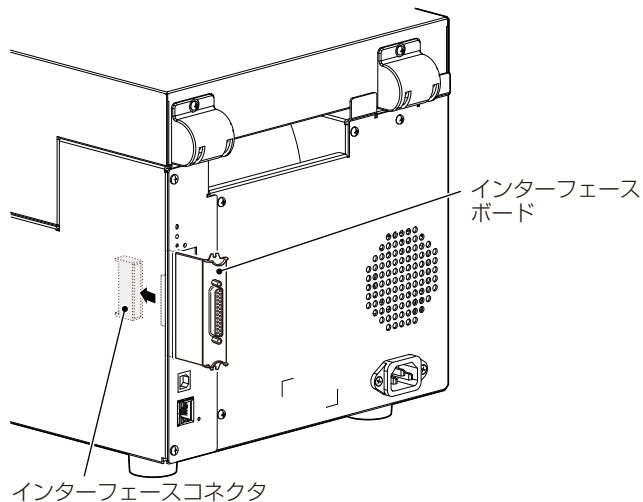
インターフェイスボードの交換は必ずプリンター本体の電源を切ってから行ってください。
また、無理な抜き差しはしないでください。故障の原因となります。

交換のしかた

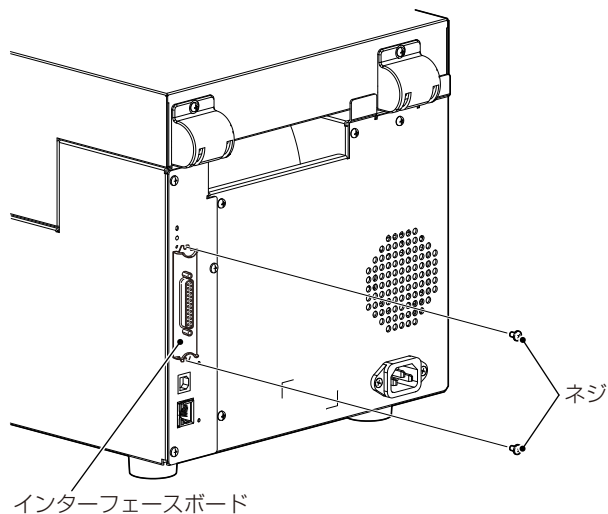
1. インターフェースカバーを固定しているネジ（2本）を取り外します。



2. インターフェイスボードをスロットに挿入して、プリンター内部にあるインターフェイスコネクタに接続します。



3. 取り外したネジ（2本）を使って、インターフェイスボードをプリンターに固定します。



OKABE

Marking Systems

拠 点 網

| | |
|------------|---|
| 本社 | 〒160-0022 東京都新宿区新宿1-5-10 Tel 03-5379-5501 |
| 札幌営業所 | 〒064-0806 北海道札幌市中央区南6条西1丁目5番地 6.1ビル5階 Tel 011-562-3525 |
| 仙台営業所 | 〒983-0044 宮城県仙台市宮城野区宮千代2-1-2 アイランドビル101号 Tel 022-237-6251 |
| 新潟サービスセンター | 〒950-0963 新潟県新潟市南出来島2-10-15 モンテ出来島 2階 Tel 025-284-2720 |
| 名古屋営業所 | 〒461-0005 愛知県名古屋市中区東桜2-10-1 ヤハギ東桜ビル2階 Tel 052-937-5125 |
| 大阪支店 | 〒532-0002 大阪府大阪市淀川区東三国2-34-1 ハイランドビル301号 Tel 06-6397-1551 |
| 広島サービスセンター | 〒733-0834 広島県広島市西区草津新町1-14-11 メゾン網岡101 Tel 082-276-5231 |
| 高松サービスセンター | 〒760-0035 香川県高松市鶴屋町1-8 ルポーゼセルソ1階 Tel 087-823-4570 |
| 金沢営業所 | 〒920-0025 石川県金沢市駅西本町1-14-29 サン金沢ビル4F Tel 076-208-7371 |
| 福岡支店 | 〒813-0034 福岡県福岡市東区多ノ津1-14-1 FRCビル 7階 Tel 092-622-7622 |