

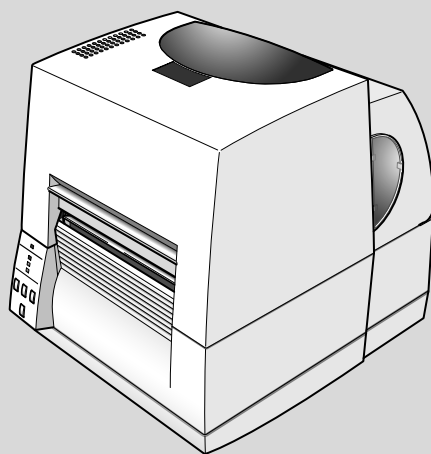
Okabe Marking Systems

取扱説明書

サーマルトランスファープリンタ

Evolution III

E424T



ご使用前に

ご使用前に必ずお読みください



- ご使用前に必ず本書をよくお読みください。読み終わった後は大切に保管し、必要なときに読み直しできるようにしてください。
- 本書の内容は、予告無く変更されることがあります。
- いかなる手段によっても、本書の内容を無断で転写、転用、複写することを禁じます。
- 本書の運用結果につきましては、内容の記載漏れ、誤り、誤植等にかかわらず、当社は一切の責任を負いかねます。
- 本書に指定されている製品以外のオプションや消耗品を使用した場合、その結果として発生したトラブルにつきましては、当社は一切の責任を負いかねます。
- 本書で指示している部分以外は絶対に手入れや分解、修理を行わないでください。
- お客様の誤った操作や取り扱い方法、使用環境に起因する損害については、責任を負いかねますのでご了承ください。
- データなどは基本的に一過性の物であり、長期的、永久的な記憶、保存はできません。
- 故障、修理、検査などに起因するデータ損失の損害および損失利益などについては、当社は一切の責任を負えません。予めご了承ください。
- 本書の内容についての記載漏れや誤り、不明な点などございましたらご連絡ください。

本文中の会社名、商品名は各社商標、または登録商標です。

安全上のご注意

－必ずお守りください！－

- お使いになる方や他の人への危害、財産への損害を防ぐため、必ずお守りいただきたい事項を次のように表示しています。
- 表示された指示内容を守らずに、誤った使用によって起こる危害および損害の度合いを次のように説明しています。

 警告	この表示を守らずに、誤った使い方をすると「死亡または重傷などを負う可能性が想定される」内容を示しています。
 注意	この表示を守らずに、誤った使い方をすると「障害を負う可能性、または物的損害が発生する可能性が想定される」内容を示しています。



：このマークは気をつけていただきたい「注意喚起」の絵表示です。

警告

以下の事項は本機が破損もしくは故障したり、過熱、発煙する恐れがあり、火災、感電の原因となりますので絶対に行わないでください。破損、故障した場合は電源を切り電源プラグをコンセントから抜き、販売店へご連絡ください。

- 本機を踏んだり、落としたり、叩いたりなど強い力や衝撃を与えないでください。
- 通気性の悪い場所への設置や本機の開口部をふさぐような使用はおやめください。
- 実験室など化学反応を起こすような場所、空気が塩分やガスを含んでいるような場所への設置はおやめください。
- 指定された電源電圧（100V）、周波数（50Hz or 60Hz）以外で使用しないでください。
- 電源コード、インターフェースケーブルの抜き差しをケーブルを持って行ったり、ケーブルに重さがかかる状態で本機を引っ張ったり、持ち運んだりしないでください。
- 本機内にクリップ、虫ピン等の異物を落としたり、入れないようにしてください。
- 電源コードのタコ足配線をしないでください。
- 本機にお茶、コーヒー、ジュースなどの飲み物をこぼしたり、殺虫剤を吹きかけたりしないでください。水などこぼした場合は、電源を切り電源コードをコンセントから抜き、販売店にご連絡ください。
- 本機の分解、改造を行わないでください。

ご使用前に

一般注意事項

本機を快適にご使用いただくために、守るべき注意事項です。必ずお読みください。

注意

- プリンタ内部にクリップ、ピンのような物を落とさないように注意してください。故障の原因となります。
- 本機の移動、持ち運びには十分注意してください。落下させると身体や他のものを傷つける恐れがあります。
- カバーを開けた場合には、完全にプリンタカバーを開けてから作業してください。プリンタカバーが閉じて身体などを傷つける恐れがあります。
- カバーを開けた状態の時にはプリンタカバーに注意してください。エッジなどで身体を傷つける恐れがあります。
- 印字中にプリンタカバーを開けないでください。
- 本体ケース表面を清掃する場合、シンナー、トリクレン、ベンジン、ケトン系溶剤や化学ぞうきんなどは使用しないでください。
- 油、鉄粉、ごみ、ほこりなどの多い場所での使用は避けてください。
- 本機に液体をこぼしたり、薬剤を吹きかけたりしないでください。
- 本機を踏んだり、落としたり、叩いたりなど強い力や衝撃を与えないでください。
- コントロールパネル部の操作は丁寧に行ってください。乱雑な操作は故障、誤動作の原因になります。また、ペン先などの鋭利な物での操作は絶対に行わないでください。
- 使用中に異常が発生したら、直ちに使用を中止し、電源プラグをコンセントから抜いてください。
- 故障の時は本機の分解を行わず、必ずサービスマンにお任せください。

設置上の注意事項

注意

- 火気や水気のある場所、直射日光の当たる場所、暖房器具や熱器具のそば等、温度の異常に高い場所、低い場所、湿気やほこりの多い場所でのご使用、保管はしないでください。
- 実験室など化学反応を起こすような場所に設置しないでください。
- 空気が、塩分やガスを含んでいるような場所には設置しないでください。
- プリンタは水平で安定した卓上で、通気性のよい所に設置してください。（開口部は壁等で絶対に塞がないように注意してください。）
- 本機の上に物を載せないでください。
- ラジオやテレビの近くで使用したり同じコンセントを使用したりしますと受信障害の原因となることがありますので、注意してください。
- 指定された電圧、周波数以外で使用をしないでください。
- 電源コードは、必ず付属のものを使用してください。また、付属の電源コードを他の製品に使用しないでください。
- 電源コードの上に物を置いたり踏んだりしないでください。
- 電源コードまたはインターフェースケーブルを持って本体を引っ張ったり、持ち運びしないでください。
- 電源コードのタコ足配線は避けてください。
- 電源コードを束ねて使用しないでください。
- 電源コードの抜き差しは必ず電源プラグを持って行ってください。
- コネクタの接続は確実に行ってください。特に極性が逆に接続されると、内部の素子が破壊されることがあります。
- インターフェースケーブルの取り付けや取り外しは、必ず電源スイッチを“OFF”にしてから行ってください。
- 信号線を長く配線したり、ノイズの多い機器と接続したりすることは極力避けてください。やむをえず配線する時は各信号毎にシールド線、ツイストペア線などを使用するよう十分な対策をしてください。
- 機器の近くにコンセントがあり、かつそのコンセントから電源プラグを抜き、容易に電源を遮断できるように設置してください。
- コンセントは、アース端子止めネジ付タイプを使用してください。使用しないと、静電気でケガをする恐れがあります。

ご使用の前に

製品概要

この度はサーマルトランスファープリンタ モデル E424T をお買い求め頂きありがとうございます。本プリンタは、ラベル・タグ・チケット等の広い用途に開発された、最大用紙幅118mm (4.65inch) 対応の製品です。

特 徴

< 高速・高品位印刷 >

本プリンタはラインサーマルプリントヘッドによる感熱方式および熱転写方式を採用し、32bit RISC CPU 及び履歴制御 IC により、高速・高品位印刷を可能にしました。

< 簡単操作 >

- コントロールパネルによる設定は、簡単な対話形式による設定方式を採用しているため簡単にプリンタの設定を変更する事が出来ます。
- フルオープンメカニズムの採用で用紙およびリボンが容易に装着でき、ヘッドクリーニング等も簡単に行える構造となっています。
- ヘッドバランス調整・ヘッドオフセット調整・用紙センサー調整をユーザーが簡単に行える機構となっています。

< インターフェース >

シリアルポートに加えUSB1.1が標準搭載されさらにデータを高速に受信することが出来ます。

< オプションインターフェース >

内蔵型のIEEE1284 (ECP モード) パラレルインターフェース及びネットワークインターフェースに対応しています。

< オプションオートカッター／剥離ユニット >

オートカッターユニット及び剥離ユニットは簡単に交換できる機構を採用しています。

< アジャスタブルセンサー >

紙間・黒線検出センサー位置が紙幅方向に調整可能なアジャスタブルセンサーを標準装備しており、特殊な用紙の位置検出を行うことが出来ます。

< 設置について >

インターフェース及び電源スイッチ類等を後方に配置し、トップカバーの上下開閉式を採用した事により本体側の側面が制約されません。

目次

ご使用の前に

ご使用の前に必ずお読みください	2
安全上のご注意	3
一般注意事項	4
設置上の注意事項	5
製品概要	6

1

第1章 プリンタの準備

梱包内容の確認	8
各部の名称とはたらき	9
電源の接続	15
ドライバーのインストール	15
コンピュータとの接続	16

2

第2章 プリンタの操作

電源のON/OFF	17
通常動作モード	18
用紙のセット	20
リボンのセット	24
各種モードと設定	27
印刷方法の設定	36
リボン巻き方向の選択	37

3

第3章 プリンタの調整

センサー調整	38
ヘッドオフセット調整	41
ヘッドバランス調整	42
リボンの調整	43
プリンタのお手入れ	45

4

第4章 トラブルシューティング 46

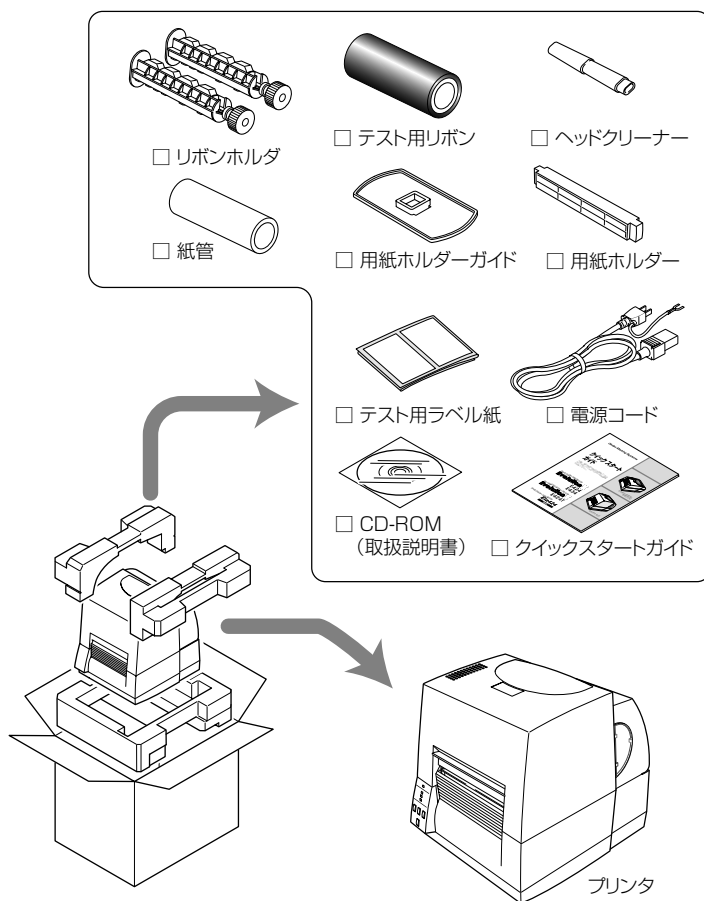
付録

仕様	49
インターフェース	52

1 プリンタの準備

梱包内容の確認

プリンタ本体と下記の付属品が全て揃っていることをご確認ください。



* 梱包箱や梱包材などは、輸送時に必要となりますので、必ず保管しておいてください。

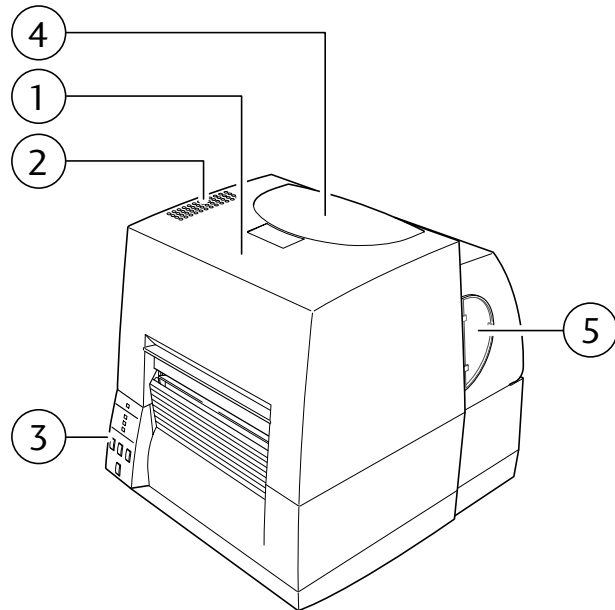
⚠ 注意

プリンタの移動、持ち運び、梱包箱からの本機の取り外しには十分注意してください。落下させると身体や他のものを傷つける恐れがあります。

梱包箱から取り出す際にはプリンタ本体を持って行ってください。発泡材を持ってプリンタ本体を取り出すと、発泡材が変形しプリンタ本体が落下する恐れがあります。

各部の名称とはたらき

本体前面



① **トップカバー**

用紙やリボンを交換またはセットする時、上に開けます。

② **放熱孔**

プリンタ内部の熱を放出します。
紙などで塞がないようにしてください。

コントロールパネル (P13)

③ **コントロールパネル**

各種設定の操作を行います。

④ **リボン窓**

リボンの残量を確認する事が出来ます。

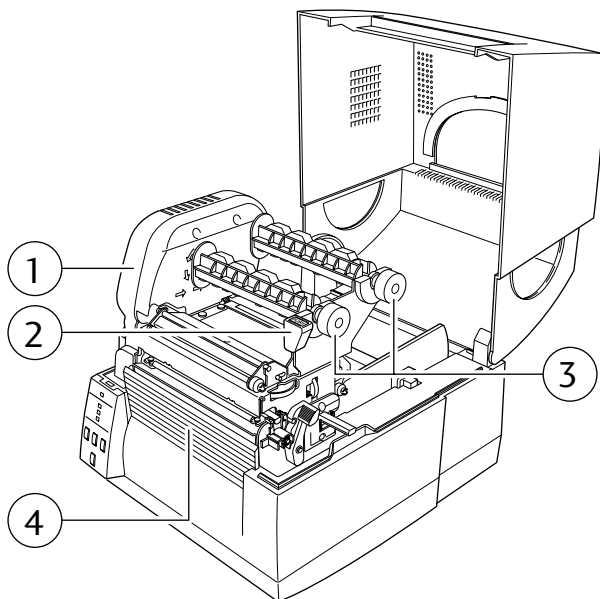
⑤ **用紙窓**

用紙の残量を確認する事が出来ます。

1 プリンタの準備

各部の名称とはたらき

本体内部



① リボン駆動ユニット

② ヘッドクローズノブ

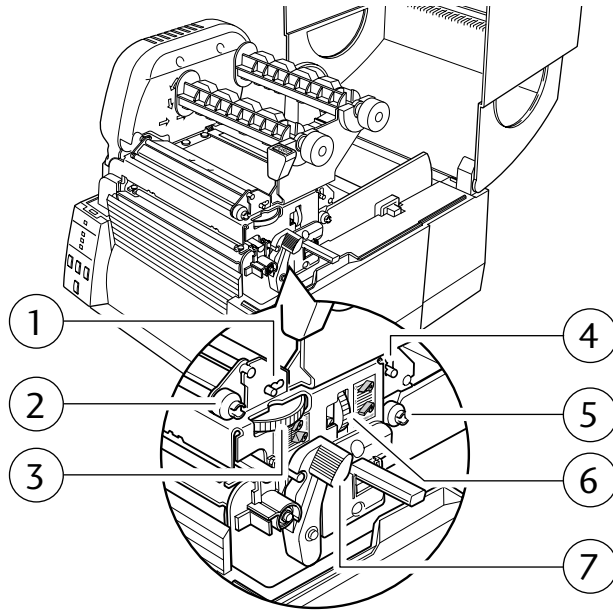
用紙やリボンをセットした後、プリンタヘッドをセットする時に押します。
他の部分を押すと正しくセットされない場合があります。

③ リボンホルダ

リボンおよび紙管を取り付けます。

④ フロントカバー

オプションユニットを装着する場合に取り外します。



リボンテンション調整
(P43)

リボンバランス調整
(P44)

ヘッドバランス調整 (P42)

リボンテンション調整
(P43)

リボンバランス調整
(P44)

ヘッドオフセット調整 (P41)

① 前側（巻き取り側）リボンテンション調整ノブ

使用するリボンの幅に合わせて調整します。また、リボンにシワが発生したり、スリップする場合に調整します。

② 前側（巻き取り側）リボン左右バランス調整ノブ

リボンにシワが発生する場合に調整します。通常は中央位置に合わせてください。

③ ヘッドバランス調整ダイヤル

用紙の幅に合わせて調整します。

④ 後側（送り出し側）リボンテンション調整ノブ

使用するリボンの幅に合わせて調整します。基本的に前側の調整ノブと同じにしてください。

⑤ 後側（送り出し側）リボン左右バランス調整ノブ

リボンにシワが発生する場合に調整します。通常は中央位置に合わせてください。

⑥ ヘッドオフセット調整ダイヤル

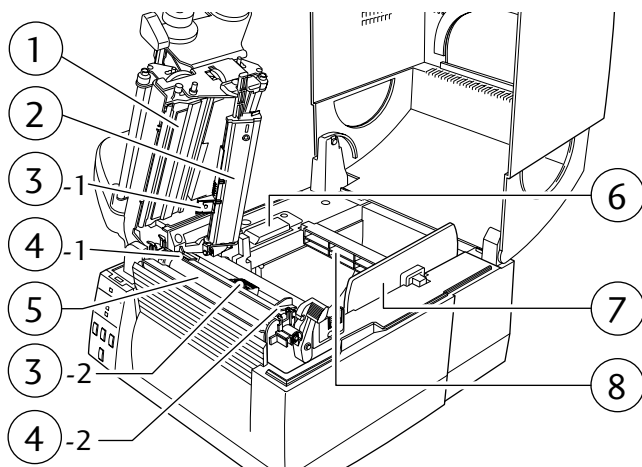
用紙の厚みに合わせて調整します。

⑦ ヘッドオープンレバー

レバーを押すことによりヘッドユニットが上へ開けられ用紙を装着することができます。印刷中はヘッドユニットをロックします。

1 プリンタの準備

各部の名称とはたらき

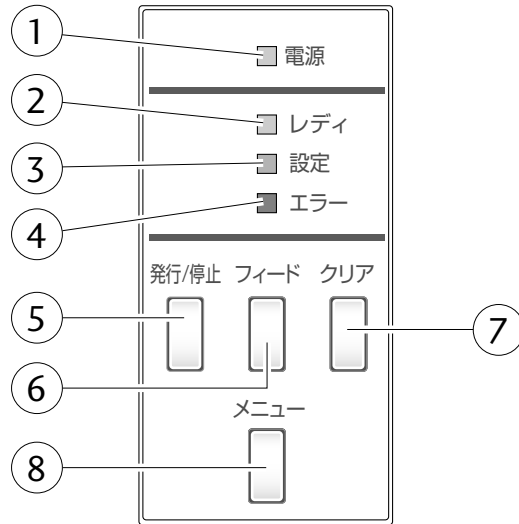


センサー位置の設定 (P22)
センサー調整 (P38)

セットのしかた (P23)

- ① **サーマルプリントヘッド**
印刷用ヘッドです。
- ② **センサーアーム**
アームを持ち上げる事により用紙を装着する事が出来ます。
アームを下げる事により用紙を抑える事が出来ます。
- ③ **アッパーセンサー (③-1) 及びボトムセンサー (③-2)**
透過センサーとして使用する場合は、アッパーセンサーとボトムセンサーのセンサーマーキングを合わせて使用します。
反射センサーとして使用する場合は、ラベル剥離紙の黒線の位置にボトムセンサーのセンサーマーカを合わせて使用します。
- ④ **用紙ガイド**
(左側固定用紙ガイド (④-1) 及び可変用紙ガイド (④-2))
用紙端を左側固定用紙ガイドに合わせ、右側の可変用紙ガイドを用紙サイズに合わせて水平方向に移動させます。また、可変用紙ガイドは透過センサーを使用する際にアッパーセンサーとボトムセンサーを合わせるガイドとして使用します。
- ⑤ **プラテン**
サーマルプリントヘッドと組み合わされ、用紙を前後に送ります。
- ⑥ **オプションユニット接続コネクタの蓋**
オートカッターユニット及び剥離ユニットのケーブルを接続する場合に開けます。通常の使用時は取り外さないでください。
- ⑦ **用紙ホルダーガイド**
用紙サイズに合わせてガイドを水平方向に移動させます。引っ張る事によりガイドを外す事が出来ます。
- ⑧ **用紙ホルダー**
用紙ホルダーに用紙を通します。

コントロールパネル



LEDの機能 (P19)

- ① **電源 LED**
プリンタの電源を入れると点灯します。(緑色)
- ② **レディ LED**
印刷可能な状態の時、点灯します。(緑色)
- ③ **設定 LED**
各種設定選択時に点灯します。(オレンジ色)
- ④ **エラー LED**
プリンタがアラーム状態の時、点灯／点滅します。(赤色)

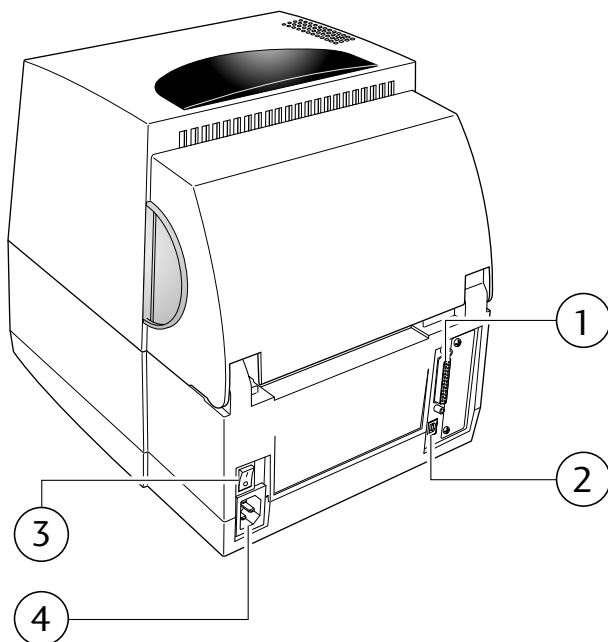
通常動作モード (P18)

- ⑤ **発行／停止キー**
印刷の一時停止をします。
- ⑥ **フィードキー**
用紙送りをします。
- ⑦ **クリアキー**
印刷の停止及びアラームを解除します。
- ⑧ **メニューキー**
設定メニュー移行及び最終ラベルの再発行を行います。

1 プリンタの準備

各部の名称とはたらき

本体後面



シリアルインターフェース
(P52)

USB インターフェース
(P54)

電源の ON/OFF (P17)

電源の接続 (P15)

① シリアルインターフェース (RS232C)

ホストコンピュータからのデータをシリアル通信にて受信します。

② USB インターフェース (USB 1.1)

ホストコンピュータからのデータを USB 通信にて受信します。

③ 電源スイッチ

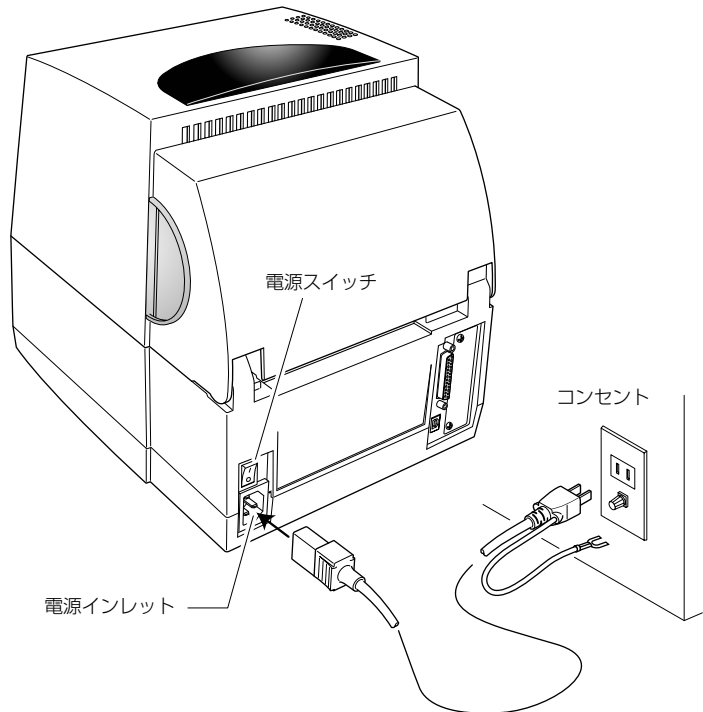
プリンタ本体の電源スイッチです。

④ 電源インレット

付属の電源コードのコネクタが接続されます。

電源の接続

1. プリンタの電源スイッチがOFFになっていることを確認してください。
2. 電源コードのコネクタをプリンタ本体の電源インレットに差し込みます。
3. 電源コードのプラグをコンセントに差し込みます。



注意

コンセントは、アース端子止めネジ付タイプを使用してください。使用しないと静電気でケガをする恐れがあります。また、故障や漏電、落雷のときに感電する恐れがあります。

ドライバーのインストール

コンピュータの電源を入れると、自動的にプリンタを認識します。(お使いのコンピュータによって異なります。)

画面の指示に従って、付属の CD-ROM をセットしてください。

正しく認識できない場合はお買い上げの販売店にご連絡ください。

1 プリンタの準備

コンピュータとの接続

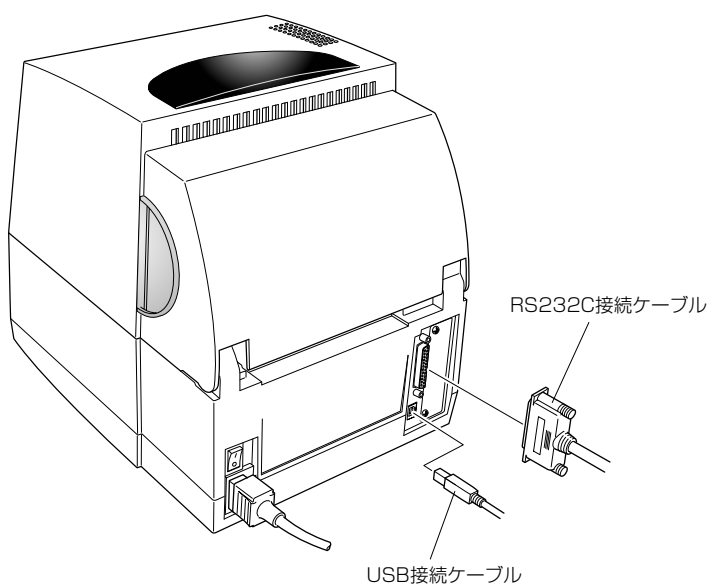
本機は、印刷データを受信するインターフェースとして、シリアルポート (RS232C) と USB ポート (USB1.1) の 2 種類があります。また、オプションとしてパラレルポート (IEEE1284)、イーサネットポートでデータを受信することができます。

コンピュータとの接続には、それぞれの接続ケーブルが必要です。

1. プリンタとコンピュータの電源スイッチがOFFになっていることを確認してください。
2. プリンタ後面のインターフェース・コネクタへの接続ケーブルをしっかりと差し込み、ロックネジを締めて固定します。
3. 接続ケーブルのもう一方をコンピュータのインターフェース・コネクタへしっかりと差し込み、ロックネジを締めて固定します。

シリアルインターフェース
(P52)

USB インターフェース
(P54)



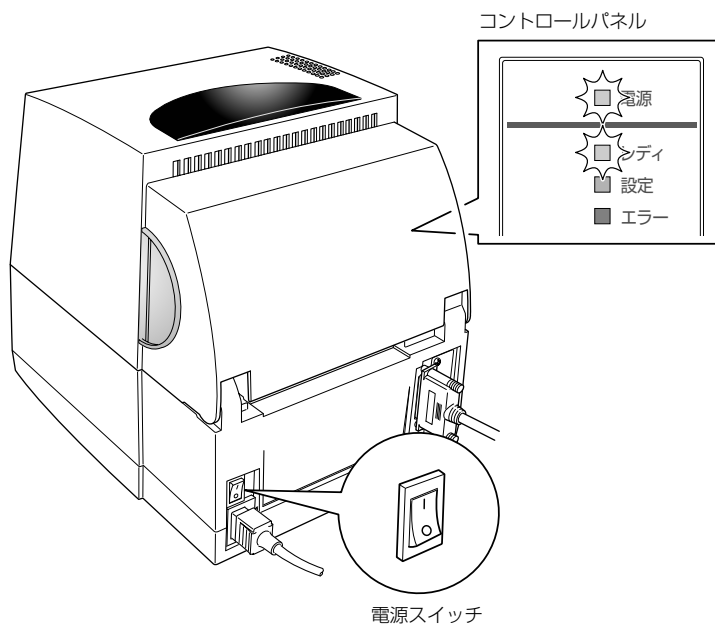
注) オプションのイーサネットポートやパラレルインターフェースポートを使用する場合は、お買い求めの販売店へご連絡ください。

2 プリンタの操作

電源の ON/OFF

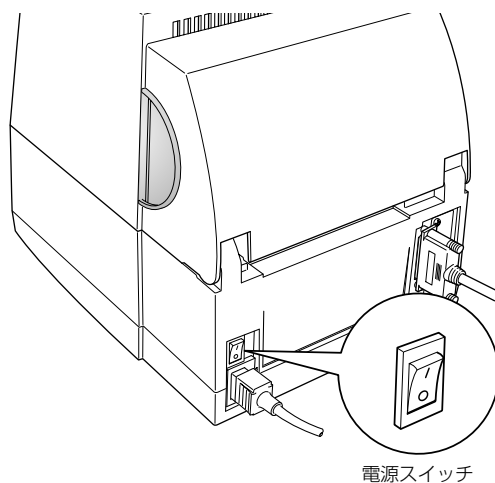
電源の入れ方

1. プリンタ後面の電源スイッチの上端 (I) を押します。
2. コントロールパネルの“電源” LED および “レディ” LED が点灯します。



電源の消し方

1. プリンタ後面の電源スイッチの下端 (O) を押します。
2. コントロールパネルの“電源” LED および “レディ” LED が消灯します。

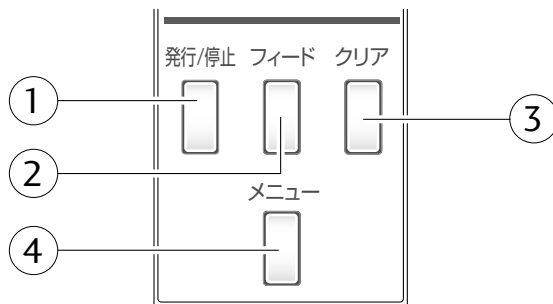


2 プリンタの操作

メニュー設定モード (P29)

通常動作モード

電源投入時は通常動作モードになります。各操作ボタンには以下の機能があります。



① 発行／停止キー：印刷の一時停止をします。

- 一度押すと“レディ”LEDが消灯し、一時停止状態になります。
- 印刷中に押された時は、印刷中のラベルを発行した後に停止します。再度キーが押された場合は、印刷動作を再開し、枚数指定された残りのラベルを印刷します。

② フィードキー：用紙送りをします。

- 一度押すと用紙を送り、印刷開始位置で停止します。フィード量はラベル紙使用の場合は自動で紙の先頭を検出し、連続紙を指定した場合は一定量フィードした後、停止します。
- 手切り（ティアオフ）の設定が有効の場合は、手切り（ティアオフ）位置まで用紙を送り停止します。
- オプションのカッターユニットが装着されている場合は、カット位置まで用紙を送りカット動作を行います。
- オプションの剥離ユニットが装着されている場合は、剥離位置まで用紙を送ります。剥離位置に用紙が待機している状態では、フィードキーを押してもフィード動作は行いません。

③ クリアキー：印刷の停止及びアラームを解除します。

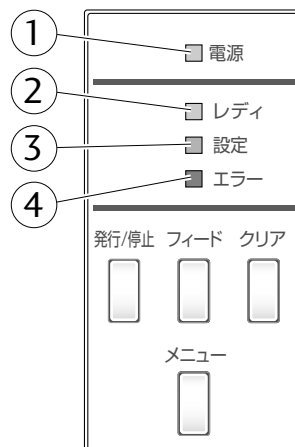
- 印刷中に一度押すとラベルの発行終了後にポーズ状態になります。さらにポーズ状態でクリアキーを4秒以上押すと、1バッチ分のラベル発行データをキャンセルする事ができます。（キャンセル中は“レディ”LEDが高速に点滅します。）

④ メニューキー：最終ラベルの再発行を行います。

PRINT 状態（“レディ”LEDが点灯表示されている時）でメニューキーを押すと最終ラベルの再発行を行います。最終ラベルの発行は、メニュー設定モードのメニューキーの設定に基づいて行われます。

LEDの機能

- ① **電源 LED**
プリンタの電源を投入すると点灯します。(緑色)
- ② **レディ LED**
印刷可能な状態の時、点灯します。(緑色)
- ③ **設定 LED**
各種設定選択時に点灯します。(オレンジ色)
- ④ **エラー LED**
プリンタがエラー状態の時、点灯/点滅します。(赤色)



アラーム及びエラー表示内容一覧

LEDは通常動作モードのほかにプリンタ本体に異常が検出されると、アラームが鳴り、各LEDの点灯/点滅でエラーの内容を表示します。

項目内容	レディLED	設定LED	エラーLED
クリアキーが押されたとき	消灯	消灯	消灯
ヘッド温度異常	ON OFF	ON OFF	消灯
モータ温度異常	ON OFF	OFF ON	消灯
ヘッドオープン	消灯	消灯	○●○●○●○●
ペーパーエンド	消灯	消灯	ON OFF
ペーパーアウト (紙位置が検出できない)	消灯	ON OFF	ON OFF
ヘッド抵抗値異常	消灯	ON OFF	OFF ON
リボン走行エラー	消灯	○●○●○●○●	○●○●○●○●
リボンエンド	消灯	○●○●○●○●	●○●○●○●○
通信エラー (受信バッファオーバーラン)	消灯	ON OFF	消灯
通信エラー (パリティ、フレーミング)			
通信エラー (送信バッファオーバーフロー)			
オートカッター異常 (噛み込み等)	消灯	消灯	点灯
オートカッター温度異常	ON OFF	OFF ON	消灯

時間軸 →

○: ON, ●: OFF

ON OFF: 遅い点滅、○●○●○●○●: 速い点滅

2 プリンタの操作

用紙のセット

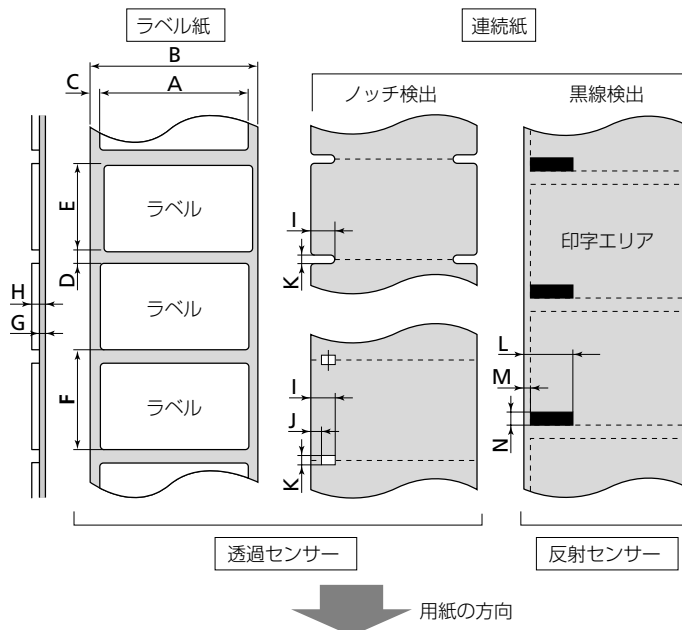
用紙サイズについて

使用できる用紙の種類とサイズは以下の通りです。

ラベル、タグ紙の位置検出は透過センサー又は反射センサーで行います。

透過センサー：ラベル紙の紙間、タグ紙のノッチ検出

反射センサー：黒線検出



		最小値mm (inch)	最大値mm (inch)
A	ラベル幅	19.50 (0.77)	118.00 (4.65)
B	台紙幅	19.50 (0.77)	118.00 (4.65)
C	ラベル左エッジ位置	0 (0)	2.54 (0.10)
D	ラベル紙間長さ	2.54 (0.10)	812.8 (32.00)
E	ラベル長さ	6.35 (0.25)	812.8 (32.00)
F	ラベルピッチ	6.35 (0.25)	812.8 (32.00)
G	台紙厚	0.06 (0.0025)	0.125 (0.0049)
H	用紙総厚	0.06 (0.0025)	0.25 (0.01)
I	ノッチ右端位置	3.60 (0.14)	60.80 (2.39)
J	ノッチ左端位置	0 (0)	57.20 (2.25)
K	ノッチ長さ	2.54 (0.10)	17.80 (0.70)
L	黒線右端位置	15.00 (0.59)	66.50 (2.62)
M	黒線左端位置	0 (0)	51.5 (2.02)
N	黒線幅	3.18 (0.125)	17.80 (0.70)

※ラベル紙間と黒線の両方がある用紙では透過センサーをご使用ください。

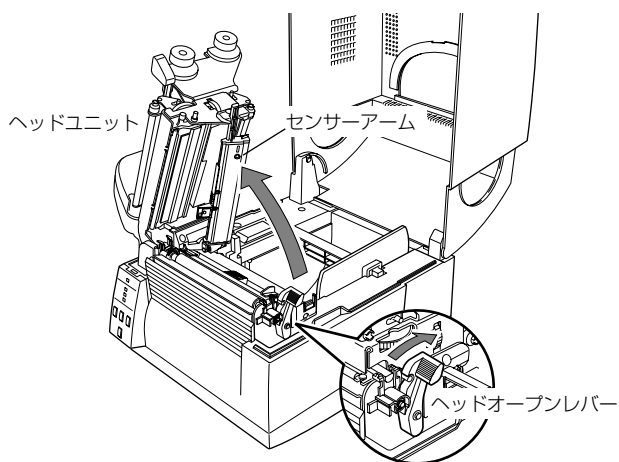
※ファンフォールド紙では透過センサーをご使用ください。

※ラベル・ピッチ (F) が1インチ以下のラベル紙をご使用の場合は、メニュー設定モードの“小型ラベルピッチ”の値をご使用のラベル紙に合わせてください。

メニュー設定の一覧
(P33)

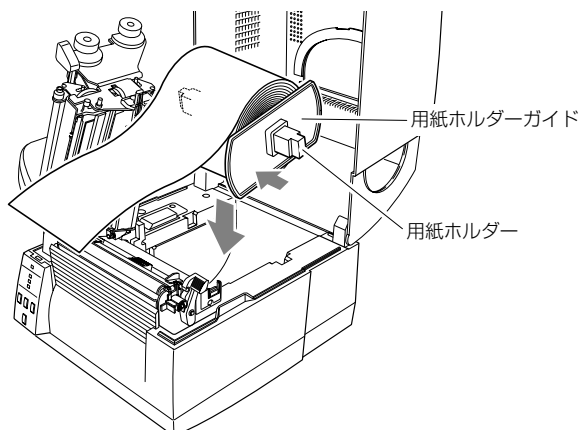
セットのしかた

1. ヘッドオープンレバーを押すと、ヘッドユニットが開きます。さらに手でセンサーアームを図の位置まで持ち上げます。



2. はじめに用紙ホルダーと用紙ホルダーガイドを組み立ててください。
3. 用紙を2で組み立てた用紙ホルダーに装着します。プリンタの正面から見て、用紙の右側に用紙ホルダーガイドをセットします。

用紙サイズについて
(P20)



4. 上記のように用紙をプリンタにセットしてください。
5. 用紙を左側にスライドさせ、それに合わせて用紙ホルダーガイドを用紙に押し当てます。

注) 用紙をセットする際は、用紙および用紙ホルダーガイドを左側に強く押し当ててください。用紙が正常に送られず、ジャムする恐れがあります。

2 プリンタの操作

用紙のセット

センサーの選択方法
(透過センサー ↔ 反射センサー)
(P38)

透過センサーの調整 (P39)

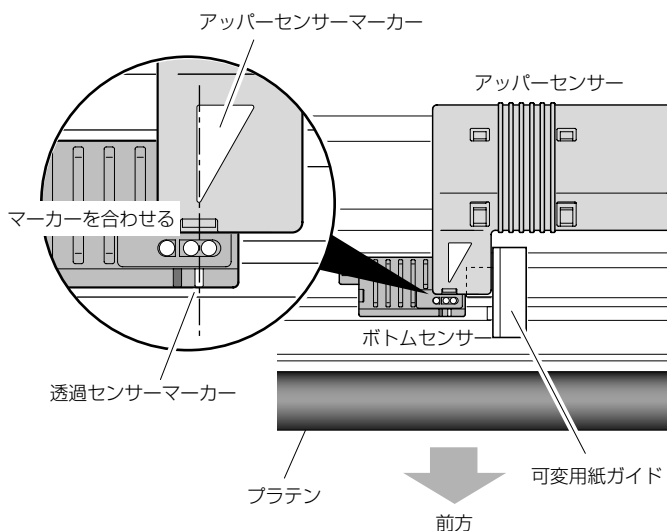
反射センサーの調整 (P40)

6. センサー位置の設定

■ 透過センサーを使用する場合

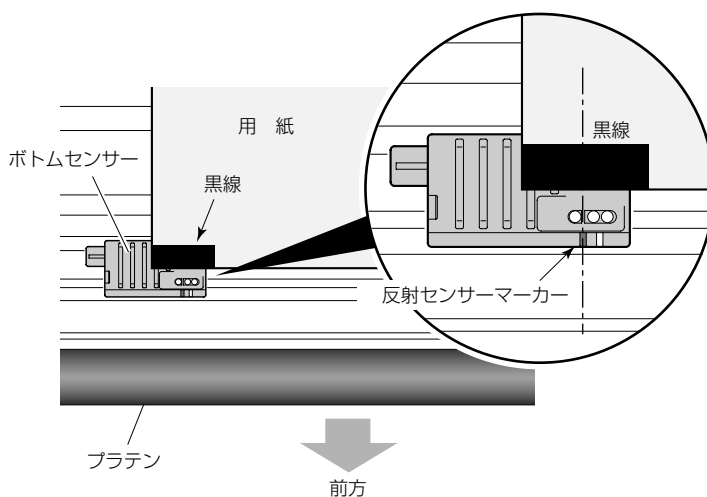
ボトムセンサーを用紙の幅の中央付近に移動させ、アップパーセンサーのマーカとボトムセンサーのマーカ(白)を用紙可変ガイドを利用して位置を合わせます。

4インチ巾の用紙を使用した場合、アップパーセンサーとボトムセンサーは右側(ヘッドオープンレバー側)へいっぱい寄せた位置となります。

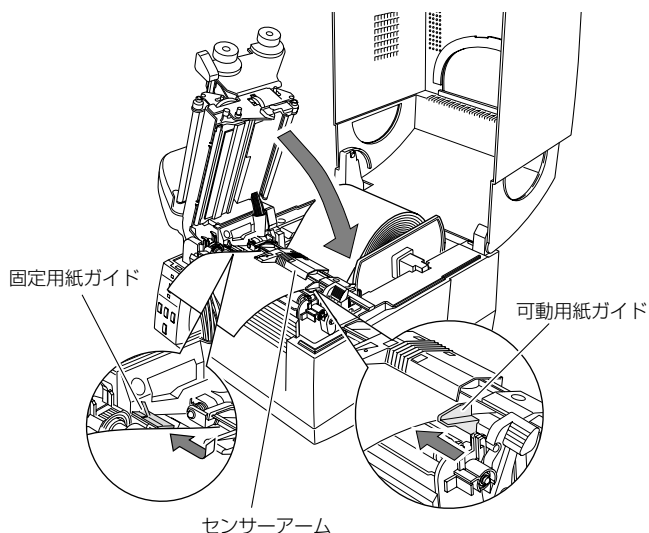


■ 反射センサーを使用する場合

下記の図のように用紙の黒線の中央にボトムセンサーの反射センサーマーカが来るようにセンサーの位置を調整してください。



7. 用紙を左側の固定用紙ガイドに合わせ、右側の可動用紙ガイドを用紙幅に合わせて、センサーアームを下げてください。



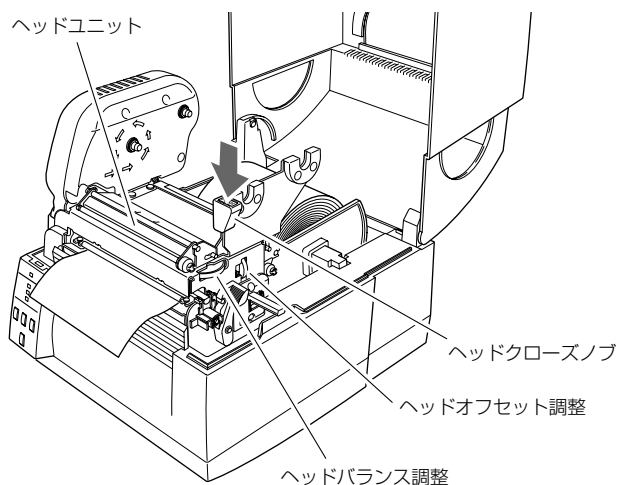
8. ヘッドクローズノブを押して、ヘッドユニットを下げ、ロックします。ヘッドユニットをロックする際は、必ずヘッドクローズノブを押してください。

装着した用紙に合わせて、「ヘッドバランス調整」および「ヘッドオフセット調整」を行ってください。

各調整方法は「第3章 プリンタの調整」を参照してください。

ヘッドオフセット調整
(P41)

ヘッドバランス調整
(P42)



9. プリンタの電源を入れ、コントロールパネルのフィードキーを押すと、用紙を送り印刷開始位置で停止します。

2 プリンタの操作

リボンのセット

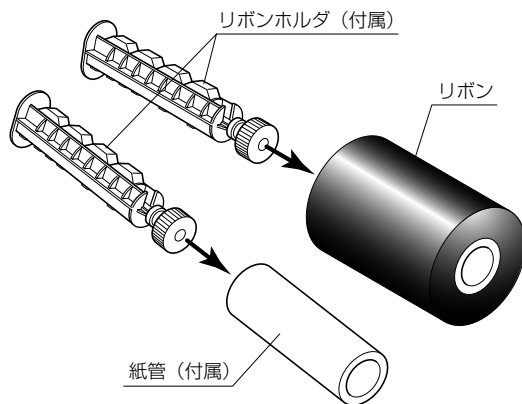
使用できるリボンの種類とサイズは以下の通りです。

タイプ	内巻き、外巻き
推奨リボン	B110A リコー社製
最大リボン幅	114.0 mm (4.50 inch)
最小リボン幅	25.4 mm (1.00 inch)
最大リボン長	360.0 m (1181 feet)
最大ロール径	74.0 mm (2.90 inch)
紙管内径	25.4 ± 0.25 mm (1.00 ± 0.01 inch)
リードテープ長	80 mm 以下

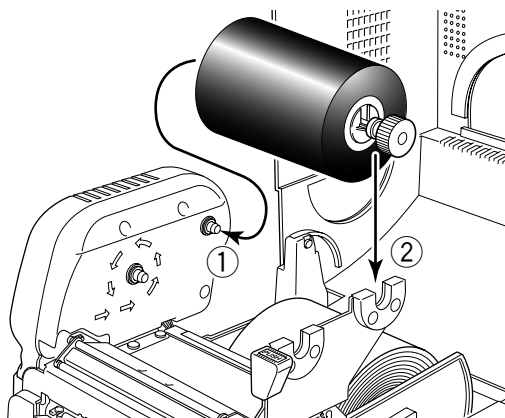
リボン巻き方向の選択
(P33、37)

セットのしかた

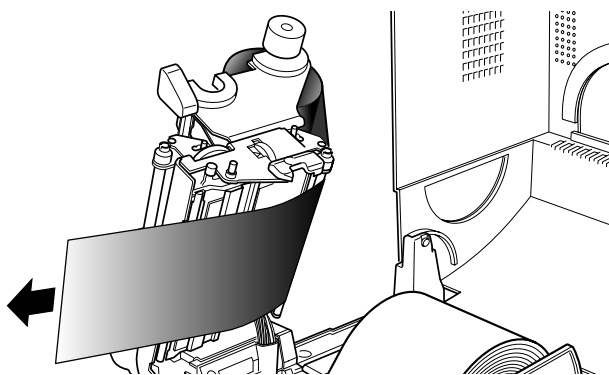
1. 使用するリボンの種類を確認し、リボン巻き方向をセットしてください。メニュー設定モードやコントロールパネル上のキー操作によって内巻き、外巻きリボンの選択ができます。
巻き方向にかかわらず、リボンのインク面の裏側がサーマルプリントヘッドの表面側にセットされます。ここでは外巻きリボンのセット方法について説明します。
2. 付属のリボンホルダ（2本）にリボンと付属の紙管をそれぞれセットします。リボンホルダは、リボンおよび紙管に奥いっぱいまで差し込んでください。



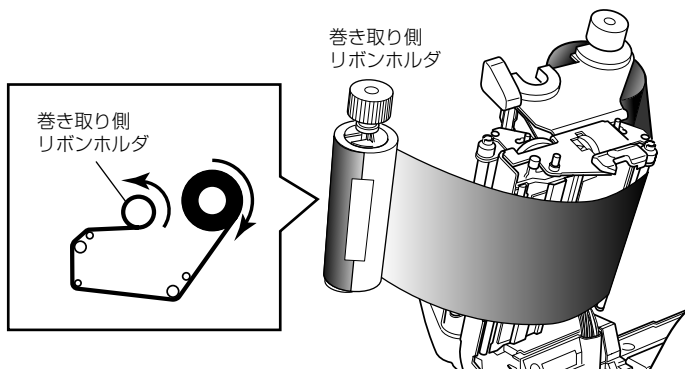
3. リボン駆動ユニットにリボンをセットしたリボンホルダをセットします。



4. ヘッドオープンレバーを押し、ヘッドユニットを開けます。
ヘッドユニット下部から、リボン巻き取り側へリボンを引き出します。



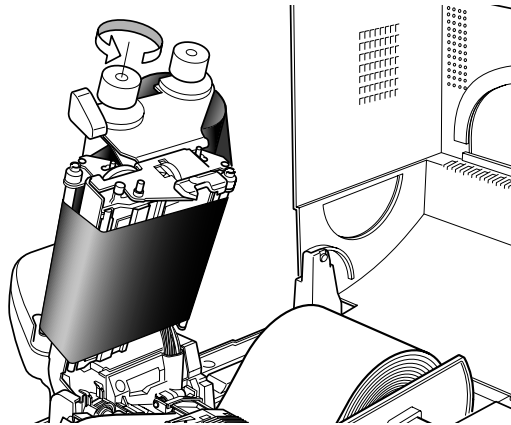
5. 引き出したリボンを紙管をセットしたリボンホルダにテープ等で固定し、巻き付けます。



2 プリンタの操作

リボンのセット

6. 紙管をセットしたリボンホルダをリボン駆動ユニットにセットし、矢印方向に回してリボンのたるみ、しわを取り除きます。



リボンテンション調整
(P43)

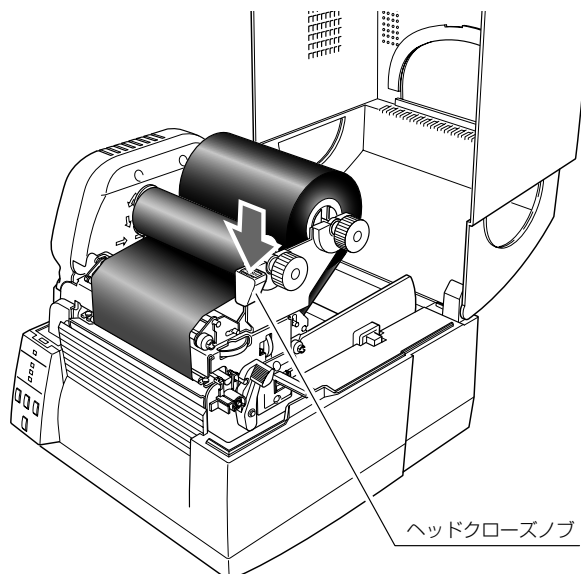
リボンバランス調整
(P44)

7. ヘッドクローズノブを押して、ヘッドユニットを下げ、ロックします。ヘッドユニットをロックする際は、必ずヘッドクローズノブを押してください。

しわが発生する場合は、しわが無くなるまでフィードキーを押してください。

それでもリボンにしわがなくなる、またはスリップする場合は、「リボンバランス調整」および「リボンテンション調整」を行ってください。

各調整方法は「第3章 プリンタの調整」を参照してください。



ヘッドクローズノブ

コントロールパネル (P13)

各種モードと設定

下記組み合わせでキーを押しながら電源を投入すると各機能へ移行します。

モード名	キーの操作
HEX ダンプモード	クリアキーを押しながら、電源 ON
セルフ印刷モード	フィードキー を押しながら、電源 ON
メニュー設定モード	メニューキーを押しながら、電源 ON

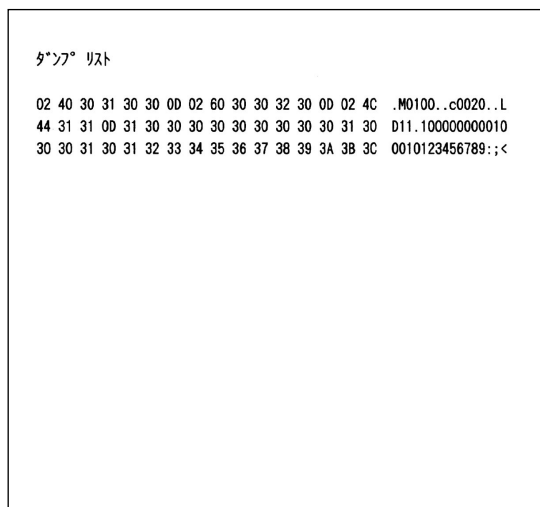
HEX ダンプモード

● ラベル紙の場合

クリアキーを押しながらプリンタの電源を投入します。“レディ”LED が遅い点滅を開始したらクリアキーを離してください。
HEX ダンプモードに入ります。

● 連続紙の場合

クリアキーを押しながらプリンタの電源を投入します。“レディ”LED が遅い点滅から速い点滅に変わったらクリアキーを離してください。HEX ダンプモードに入ります。



ダンプリスト

* HEXダンプモードから抜ける場合は、プリンタ本体の電源を切り、再度電源を入れ直して（再起動）ください。

2 プリンタの操作

各種モードと設定

用紙のセット (P20)

セルフ印刷モード

セルフテスト印刷を行うモードです。セルフテスト印刷はプリンタの設定状態、画質状態を簡単に知ることが出来ます。用紙をセットして以下の操作を行ってください。

● ラベル紙の場合：

フィードキーを押しながらプリンタの電源を投入します。“レディ”LEDが遅い点滅を開始したら、フィードキーを離してください。セルフ印刷モードに入り、用紙がフィードされた後、2枚印刷して停止します。再度印刷したい場合は、もう一度フィードキーを押してください。

● 連続紙の場合：

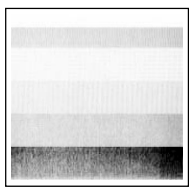
フィードキーを押しながらプリンタの電源を投入します。“レディ”LEDが遅い点滅から速い点滅に変わったら、フィードキーを離してください。セルフ印刷モードに入り、印刷して停止します。再度印刷したい場合は、もう一度フィードキーを押してください。



セルフ印刷パターン

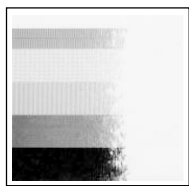
セルフテスト印刷を行い、下記のようなパターンが印刷された場合は、「ヘッドバランス調整」および「ヘッドオフセット調整」を行ってください。各調整方法は「第3章 プリンタの調整」を参照してください。

ヘッドオフセット調整 (P41)



左のサンプルは、間違ってセットされた「ヘッドオフセット調整」を示しています。標準の用紙の場合は、調整ダイヤルを「0」の位置にセットしてください。

ヘッドバランス調整 (P42)

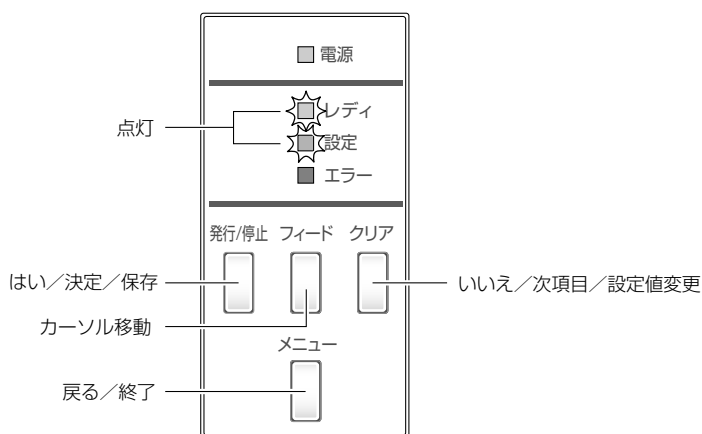


左のサンプルは、間違ってセットされた「ヘッドバランス調整」を示しています。4インチ（約102mm）幅の用紙の場合は、調整ダイヤルを「9」の位置にセットしてください。

メニュー設定モード

メニューキーを押しながらプリンタの電源を投入すると、メニュー設定モードに入ります。

メニュー設定モード中は、“レディ” LED および “設定” LED が点灯します。設定モードは予め用紙をセットした状態で行ってください。



■ 各キーの機能

発行/停止キー (はい/決定/保存) : 設定メニューを変更するときに押します。メニュー実行後、次のメニューに進みます。

クリアキー (いいえ/次項目/設定値変更) : 設定を変更しないで次のメニューに進みます。設定メニューにパラメータがある場合、パラメータ値を変更します。

フィードキー (カーソル移動) : 変更したいパラメータの位置にカーソルを移動します。

メニューキー (戻る/終了) : 設定メニューを抜けるか、メニュー設定モードを終了するときに押します。

⚠ 注意

設定時に「発行/停止」キーを押すと、選択されたパラメータの値を保存します。設定内容を更新している場合、“設定” LED が点滅しています。この時プリンタ本体の電源を切らないでください。故障の原因となります。誤って電源を切った場合は、プリンタ本体の初期化処理をしてください。

2 プリンタの操作

各種モードと設定

メニュー設定の手順

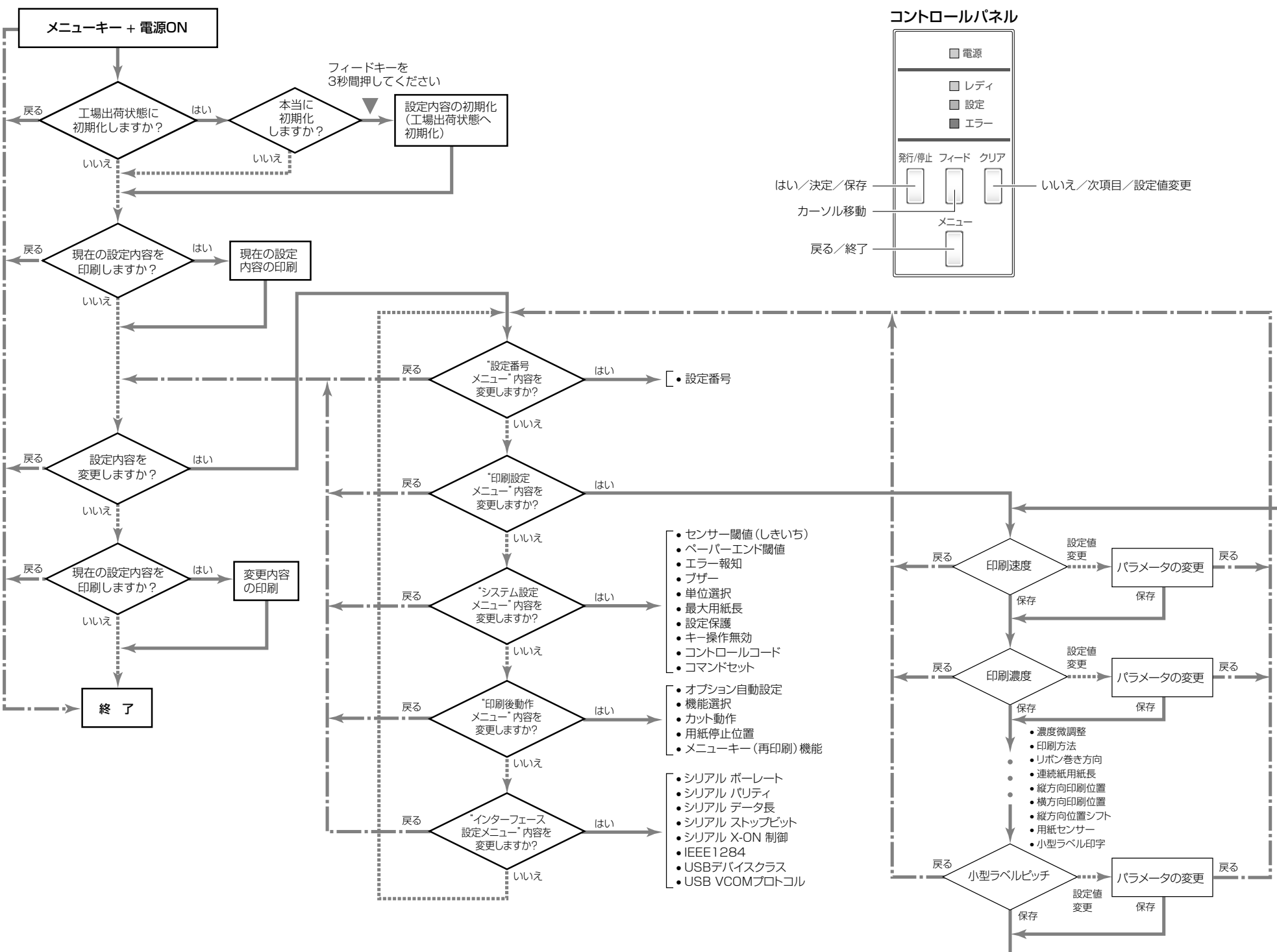
メニュー設定の手順を以下に示します。

メニュー設定モード(P29)

トップメニュー設定時の印刷例 (P31)

設定内容の印刷例 (P32)

サブメニュー設定時の印刷例 (P31)



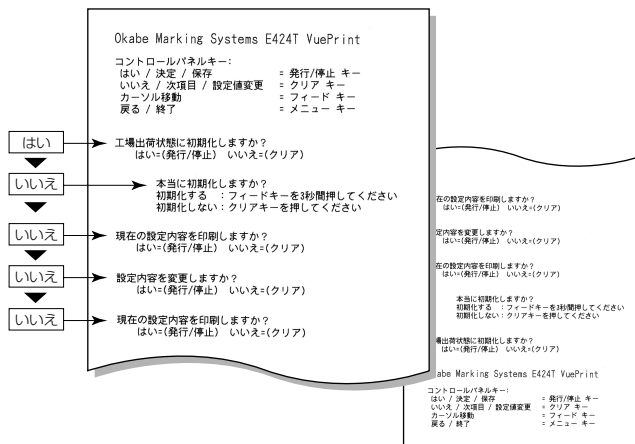
2 プリンタの操作

各種モードと設定

下記の印刷サンプルは、メニュー設定モードで出力されたものです。プリンタからの実際の出力は、各行の文字が上下逆になります。下記の例を参照してください。

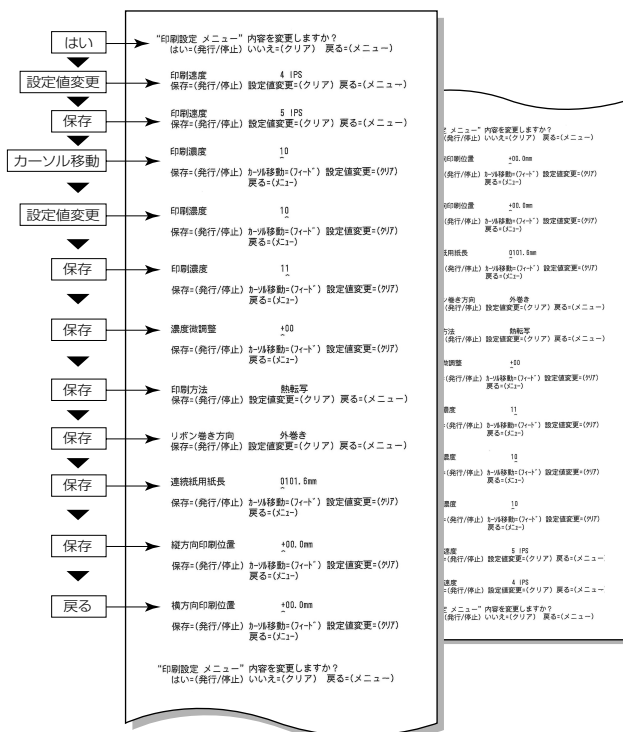
メニュー設定の手順 (P30)

トップメニュー設定時の印刷例



メニュー設定の手順 (P30)

サブメニュー設定時の印刷例



メニュー設定の手順 (P30)

設定内容印刷例

マシン情報	
モデルナンバー	: E424T
Boot バージョン	: X,XX
ROM バージョン	: XXXXXXXX
ROM 日付 (日/月/年)	: XX/XX/XX
ROM チェックサム	: XXXX
漢字ROM バージョン	: XXXXXXXX
漢字ROM 日付 (日/月/年)	: XX/XX/XX
漢字ROM チェックサム	: XXXX
ヘッド チェック	: OK
印刷カウンタ	: 0000.126km
サービスカウンタ	: 0000.126km
カットカウンタ	: 19
センサーモニター	: 2.81V
オプションインターフェース	: 無し
現在の設定	
[設定番号メニュー]	
設定番号	: 1
[印刷設定メニュー]	
印刷速度	: 4 IPS
印刷濃度	: 10
濃度微調整	: 00
印刷方法	: 熱転写
リボン巻き方向	: 外巻き
連続紙用紙長	: 101.6 mm
縦方向印刷位置	: 0.0 mm
横方向印刷位置	: 0.0 mm
縦方向位置シフト	: 0.0 mm
用紙センサー	: 透過
小型ラベル印字	: Off
小型ラベルピッチ	: 25.4 mm
* シンボルセット	: JS
[システム設定メニュー]	
センサー閾値	: 1.5 V
ペーパーエンド閾値	: 2.80 V
エラー報知	: 動作時
ブザー	: On
単位選択	: ミリ(mm)
最大用紙長	: 254.0 mm
設定保護	: Off
キー操作無効	: Off
コントロール コード	: 標準
コマンドセット	: DM4
[印刷後動作メニュー]	
オプション自動設定	: On
機能選択	: 無効
カット動作	: 印刷後
用紙停止位置	: 0.0 mm
メニューキー (再印刷) 機能	: 無効
[インターフェース設定メニュー]	
シリアル ボーレート	: 9600 bps
シリアル パリティ	: 無し
シリアル データ長	: 8 ビット
シリアル ストップビット	: 1 ビット
シリアル X-ON 制御	: On
IEEE1284	: On
USBデバイスクラス	: プリンタ
USB VCOMプロトコル	: 自動

* シンボルセットは、コマンドによってのみ変更することができます。

注) 上記内容はサンプルの一例です。

お客様の設定や、改良のために仕様の一部を変更することがありますので、実際の印刷内容とは異なる場合があります。

2 プリンタの操作

各種モードと設定

メニュー設定の一覧

- 設定番号メニュー : プリンタに保存されている設定 (3種類) を切り換えます。
印刷設定メニュー : 印刷速度や濃度、印刷方式の印字制御関係やページ書式などの設定
システム設定メニュー : 用紙の検出方法やレベル、ブザーの設定、単位系などの設定
印刷後動作設定メニュー : ティアオフ動作やカッター動作などの印刷終了時の設定
インターフェース設定メニュー : インターフェースの各種通信設定

トップメニュー	サブメニュー	出荷時	設定範囲	備考
設定番号	-	設定番号 1	設定番号 1 設定番号 2 設定番号 3	設定番号の選択
印刷設定	印刷速度	4 IPS	2 ~ 6 IPS	プリント速度の設定 (5、6 IPS は感熱モード時のみ) (剥離ユニット装着時 2 ~ 4 IPS)
	印刷濃度	10	00 ~ 30	印刷濃度の調整
	濃度微調整	0	-10 ~ 10	濃度コマンドの微調整
	印刷方法	熱転写	熱転写 感熱	熱転写 (リボン) / 感熱紙の選択
	リボン巻き方向	外巻き	外巻き 内巻き	リボン巻き方向の選択
	連続紙用紙長	4.00 IN 101.6mm	0.25 ~ 32.00 IN 6.4 ~ 812.8mm	連続紙の用紙長を設定する (下段は mm モード時)
	縦方向印刷位置	0.00 IN 0.0mm	-1.00 ~ 1.00 IN -25.4 ~ 25.4mm	印刷開始位置調整
	横方向印刷位置	0.00 IN 0.0mm	-1.00 ~ 1.00 IN -25.4 ~ 25.4mm	横方向画像位置調整
	縦方向位置シフト	0.00 IN 0.0mm	0.00 ~ 32.00 IN 0.0 ~ 812.8mm	イメージ作成時の開始位置調整
	用紙センサー	透過	透過 反射 連続紙	ラベルセンサーの選択
	小型ラベル印字	Off	On Off	小型ラベル対応の設定
	小型ラベルピッチ	1.00 IN 25.4mm	0.25 ~ 1.00 IN 6.4 ~ 25.4mm	小型ラベルの用紙長設定
	システム設定	センサー閾値 (しきいち)	1.5V	0.0V ~ 3.3V
ペーパーエンド閾値		2.80V	0.01V ~ 3.00V	ペーパーエンドレベルの設定
エラー報知		動作時	動作時 即時	エラー報知の設定
ブザー		On	On Off	ブザーを鳴らす時の条件設定
単位選択		ミリ (mm)	インチ (IN) ミリ (mm)	単位系の設定
最大用紙長	10.00 IN 254.0mm	1.00 ~ 50.00 IN 25.4 ~ 1270.0mm	ラベル長の最大値を設定する	

プリンタの操作

各種モードと設定

トップメニュー	サブメニュー	出荷時	設定範囲	備考
	設定保護	Off	On/Off	設定値のコマンドによる変更を禁止する
	キー操作無効	Off	On/Off	キー操作による変更を禁止する
	コントロールコード	標準	標準 ALT ALT-2	DMX モードのコマンドモードの切替え (標準は STX コントロール、ALT は AS400 モード)
	コマンドセット	DM4	DMI DM4 DPP	Datamax コンパチビリティの選択 DMI DataMax iClass DM4 DataMax 400 like DPP DataMax Prodigy Plus
印刷後動作設定	オプション自動設定	On	On Off	オプション装置の自動設定 On... 自動設定有効。“機能選択”の設定に関係なく剥離ユニットまたはオートカッターユニットが装着された場合は自動的に各モードが設定される。 Off... 自動設定無効。剥離ユニットまたはオートカッターユニットを装着しているが動作をさせない場合は Off にし、“機能選択”で動作を選択する。
	機能選択	無効	無効 手切り 剥離* カット*	各オプションによる用紙停止位置の指定 選択時にその装置の動作を有効にする。 また同時に f コマンドのパラメータをオプション装置ごとにエミュレートする。
	カット動作*	印刷後	印刷後 連続	カッター動作方法の設定 “印刷後”は常にカット後にバックフィードする。 “連続”は、複写枚数 = n の時に 1 ~ n-1 枚目の後端は連続でカット、単発と複写の最終頁の後端はカット後にバックフィードする。
	用紙停止位置	0.00 IN 0.0 mm	機能選択が「無効」の場合 0.00 ~ 2.00 IN 0.0 ~ 50.8mm 機能選択が「手切り / 剥離 / カット」の場合 -1.00 ~ 1.00 IN -25.4 ~ 25.4mm	停止位置の調整 インチ / ミリの設定の場合による。上記で設定した装置毎に停止位置の初期値があり、それからの相対値で設定する。
	メニューキー (再印刷) 機能	無効	ラベルセット 1 枚 無効	再印刷方法の切替 ラベルセット 複数枚再発行する。 1 枚 最終ページのみ 1 枚発行する。 カウントの場合は続きから 1 枚のみ発行する。 無効 メニューキーによる再印刷を無効にする。
インターフェース設定	シリアル ポーレート	9600	115200 57600 38400 19200 9600 4800 2400	シリアルインターフェースのポーレートの設定 ※インターフェース関係の各設定は電源を入れ直した後から有効。

* オプションユニット取付時のみ有効。

2 プリンタの操作

トップメニュー	サブメニュー	出荷時	設定範囲	備考
	シリアル パリティ	無し	無し 奇数 偶数	シリアルインターフェースの通信パリティの設定
	シリアル データ長	8ビット	8ビット 7ビット	シリアルインターフェースのキャラクタ長の設定
	シリアル ストップビット	1ビット	1ビット 2ビット	シリアルインターフェースのストップビットの設定
	シリアル X-ON 制御	On	On Off	シリアルインターフェースのX-ON フロー制御の選択設定
	IEEE1284	On	On Off	セントロインターフェースの双方向の設定
	USB デバイスクラス	プリンタ	プリンタ VCOM	USB デバイスクラスの設定
	USB VCOM プロトコル	自動	自動 DTR X-ON	USB VCOM プロトコルの設定

メニュー設定モード(P29)

印刷方法の設定

印刷方法(熱転写方式/感熱方式)の設定は、メニュー設定モード以外にコントロールパネルで行うことができます。



注意

設定の変更は、必ずプリンタの印刷動作が停止した状態で行ってください。印刷中(一時停止含む)は、設定を変更することはできません。

設定のしかた

“メニューキー”を押しながら“発行/停止キー”を押す毎にブザーが鳴り、熱転写方式と感熱方式が交互に切り換わります。



■ 熱転写方式が選択されると、ブザーが1回鳴り、“設定”LEDが点滅します。

感熱方式が選択されると、ブザーが2回鳴り、“設定”LEDが点滅します。

“設定”LEDが消灯すると設定完了です。

変更した内容は、電源を切っても保持されます。



2 プリンタの操作

リボン巻き方向の選択

リボン巻き方向（外巻き／内巻き）の選択は、メニュー設定モード以外に、コントロールパネルのキー操作からも可能です。

印刷中でない時に“メニューキー”を押しながら、“発行／停止キー”を4秒以上押すとリボン巻き方向（外巻き、内巻き）が切り換わりません。

- 外巻きが選択されるとブザーが3回鳴り、“設定”LEDが点滅します。
- 内巻きが選択されるとブザーが4回鳴り、“設定”LEDが点滅します。

“設定”LEDが消灯すると、設定完了です。
変更した内容は、電源を切っても保持されます。

注) 印刷中は、リボン巻き方向の変更はできません。

3 プリンタの調整

センサー調整

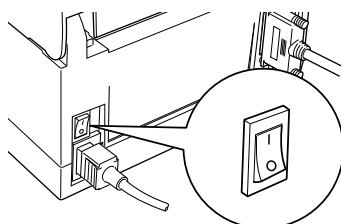
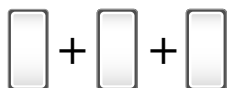
センサー調整には、透過センサーの調整と反射センサーの調整があります。センサー調整を行うには使用するセンサー毎に行います。

各調整はメニュー設定モードもしくは以下の方法で行うことができます。

調整モードの入りかた

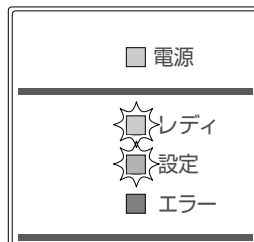
1. “発行／停止キー” + “フィードキー” + “クリアキー” を同時に押しながら電源を投入します。

発行/停止 フィード クリア



電源スイッチ

2. “レディ” LEDと“設定” LEDが点灯してからキーを離すとセンサー調整設定モードに入ります。



センサーの選択方法

セットのしかた (P22)

センサーを選択するには、“設定” LED が点灯した状態でメニューキーを押しながらクリアキーを押します。押す毎にブザーが鳴り透過センサーと反射センサーが交互に切り換わります。

透過センサーが選択されると1回ブザーが鳴り“レディ” LED が点灯します。反射センサーが選択されると2回ブザーが鳴り“レディ” LED がゆっくり点滅します。



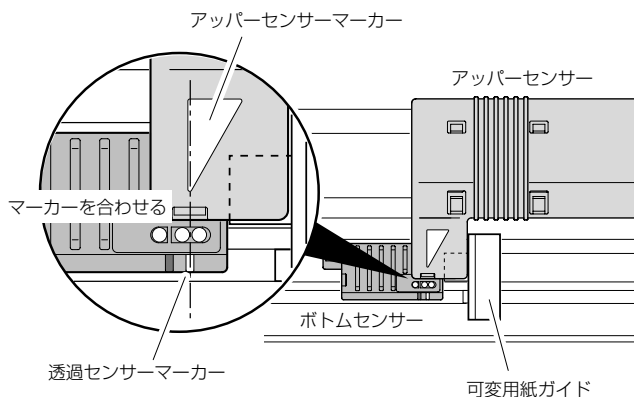
メニュー クリア



セットのしかた (P22)

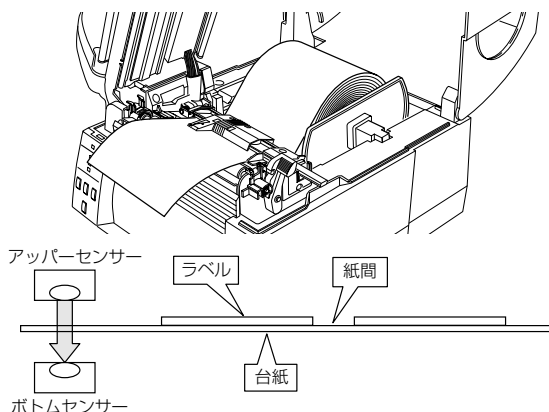
透過センサーの調整

1. ヘッドオープンレバーを押して、ヘッドユニットおよびセンサーアームを開け、センサーアームのみもとに戻します。
 アッパーセンサーのマーカースとボトムセンサーのマーカース（白）を用紙可変ガイドを利用して位置を合わせます。



センサーの選択方法
 (透過センサー ↔ 反射センサー)
 (P38)

2. 透過センサーを選択します。
3. ラベル紙をはがした台紙（グラシン紙）のみをプラテンローラー及び用紙センサーに掛かるように装着（黒線の入った用紙は黒線が用紙センサーに掛からないように注意してください。）し、ヘッドユニットをロックします。



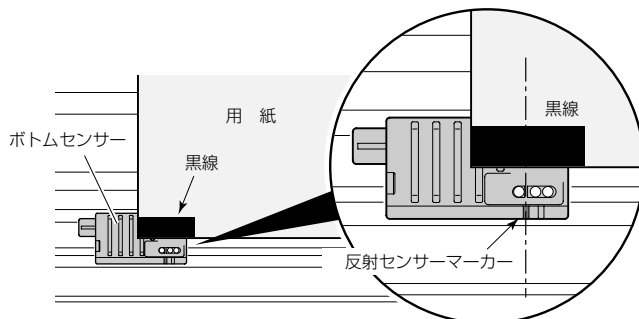
4. メニューキーを押しながら発行／停止キーを押して離すと、“レディ” LEDが消灯して“設定” LEDが点灯から高速点滅に切り換わり、用紙送りを開始してセンサーを自動調整します。
5. 自動調整が正常終了すると“レディ” LEDと“設定” LEDが点滅し元の状態に戻ります。
 異常終了（調整が不可能）すると“設定” LEDと“エラー” LEDが点滅します。
6. クリアキーを押すと、センサー調整モードからぬけます。

3 プリンタの調整

センサー調整

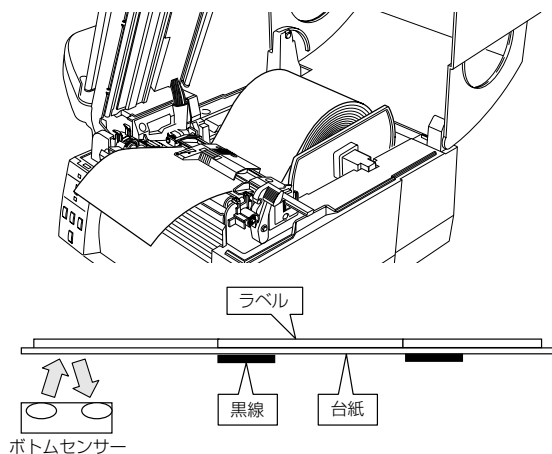
反射センサーの調整

1. ヘッドオープンレバーを押して、ヘッドユニットおよびセンサーアームを開けます。
ボトムセンサーの反射センサーマーカが、用紙の黒線の中央にくるようにセンサーの位置を調整してください。



センサーの選択方法
(透過センサー ↔ 反射センサー)
(P38)

2. 反射センサーを選択します。
3. 反射センサーが選択された状態でラベル紙がプラテンローラ及び用紙センサーに掛かるように装着（黒線と及び紙間が用紙センサーに掛からないようにしてください。）し、ヘッドユニットをロックします。



4. メニューキーを押しながら発行/停止キーを押して離すと、“レディ”LEDが消灯して“設定”LEDが点灯から高速点滅に切り換わり、用紙送りを開始してセンサーを自動調整します。
5. 自動調整が正常終了すると“レディ”LEDと“設定”LEDが点滅し元の状態に戻ります。
異常終了（調整が不可能）すると“設定”LEDと“エラー”LEDが点滅します。
6. クリアキーを押すと、センサー調整モードからぬけます。

ヘッドオフセット調整

セットのしかた (P23)

用紙の種類によって、ヘッドオフセットが違うためオフセット調整が必要になります。本プリンタはヘッドオフセット調整ダイヤルを回す事により簡単に調整することができます。

- 印刷の品質が悪い場合はヘッドオフセット調整を行ってください。
- 印刷の片側がかすれたり、用紙が蛇行する場合はヘッドバランス調整を行ってください。(次項参照)

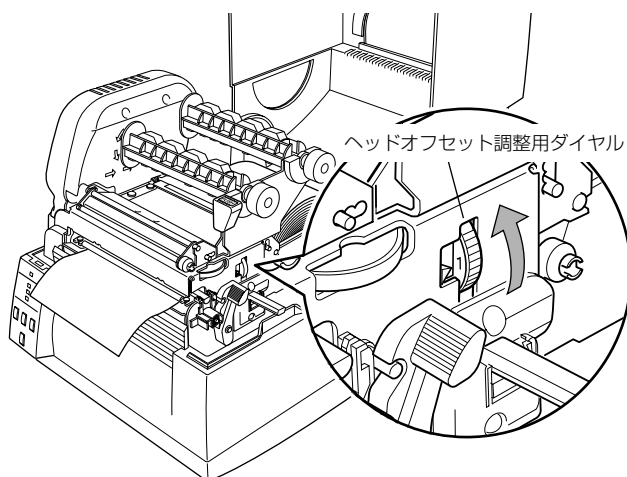
セルフ印刷モード (P28)

推奨ラベル紙、ユボ紙、上質紙、アート紙、感熱紙の場合

ダイヤルの番号の小さい方から大きい方へとダイヤルを1段づつ回してテスト印刷をして調整してください。

厚い紙(タグ紙等)の場合

ダイヤルの番号の小さい方から大きい方へとダイヤルを1段づつ回してテスト印刷をして調整してください。



ダイヤル	用紙の種類
0	感熱紙 (薄紙)
1	ラベル紙、感熱紙など
3-5	ユボ紙、上質紙、アート紙などのより厚い紙
6-9	カード、タグ紙などの厚い紙

*これらの値は目安です。実際に使用される用紙の厚さにあったダイヤルに調整してください。

※工場出荷時はダイヤル“1”に設定されています。

※オフセット調整は用紙の厚さ及び用紙の硬さにより違いが発生します。

3 プリンタの調整

セットのしかた (P23)

セルフ印刷モード (P28)

ヘッドバランス調整

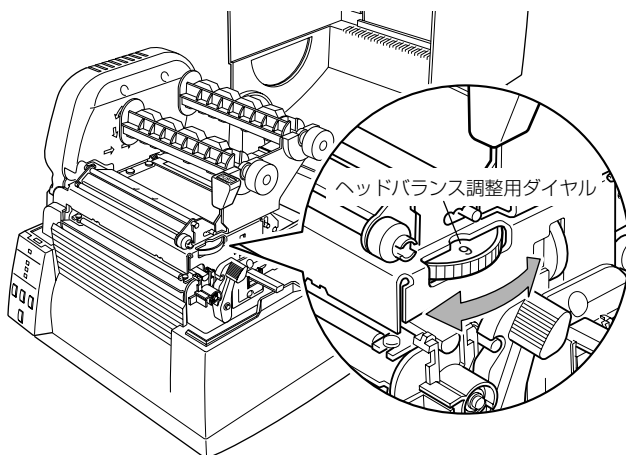
印刷する用紙の幅が変わると、ヘッド圧が変わります。ヘッドに一定のヘッド圧をかけるため、用紙幅に応じてヘッドバランス調整が必要になります。本プリンタはヘッドバランス調整ダイヤルを回す事により簡単に調整することができます。

印刷の片側がかすれたり、用紙が蛇行する場合はヘッドバランス調整を行ってください。

調整後、テスト印刷をして確認してください。

⚠ 注意

幅の狭い用紙を使用する場合は、必ず調整を行ってください。(行わないとごみ噛み込み等によりヘッドが破損する場合があります。)



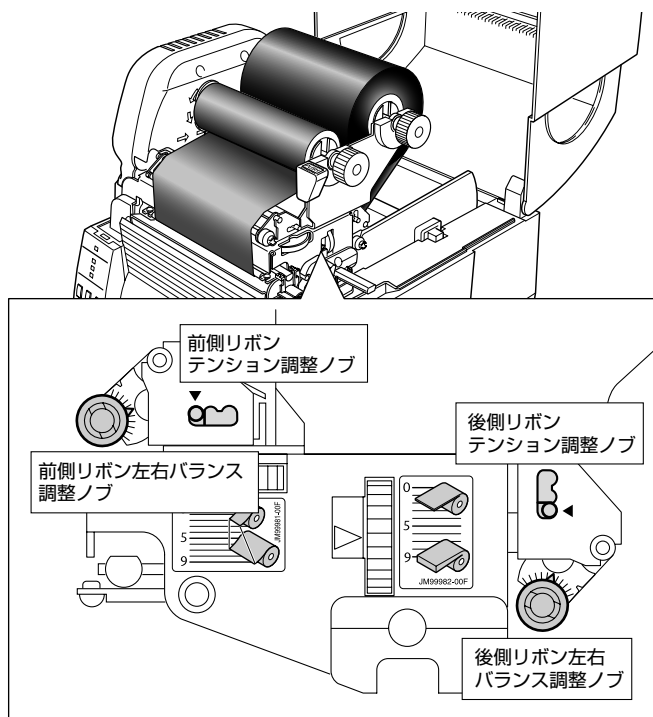
メモリ	用紙幅 mm (inch)	ヘッド圧
0	19.5 ~ 23.0mm (0.77 ~ 0.90)	小 ↑ ↓ 大
1	23.0 ~ 30.0mm (0.90 ~ 1.18)	
2	30.0 ~ 39.0mm (1.18 ~ 1.53)	
3	39.0 ~ 49.0mm (1.53 ~ 1.92)	
4	49.0 ~ 62.0mm (1.92 ~ 2.44)	
5	62.0 ~ 76.0mm (2.44 ~ 2.99)	
6	76.0 ~ 88.0mm (2.99 ~ 3.46)	
7	88.0 ~ 99.0mm (3.46 ~ 3.89)	
8	99.0 ~ 108mm (3.89 ~ 4.25)	
9	108 ~ 118mm (4.25 ~ 4.65)(工場出荷設定)	

上記数値は目安です。

リボンの調整

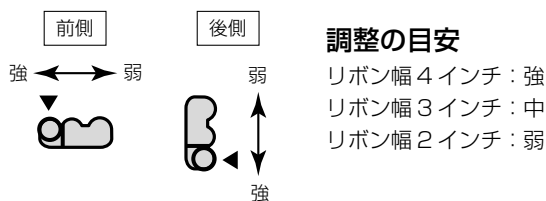
リボンのセット (P24)

使用するリボンの幅が変わると、ガイドローラーなどに一定の圧力をかけるため、リボン幅に応じてテンション調整やバランス調整が必要になります。リボンにしわが発生したり、スリップする場合はテンション調整およびバランス調整を行ってください。



リボンテンション調整

リボンテンションは、送り出し側（後側）、巻き取り側（前側）でそれぞれ3通りで組み合わせ9通りの調整ができます。



セルフ印刷モード (P28)

設定後、セルフ印刷モードでテスト印刷を行い、下記の症状が発生した場合は、その都度調整してください。

- リボンにしわが発生する：テンションを強くする
- リボンがスリップする（汚れが出る）：テンションを弱くする

調整後、再度テスト印刷を行って、リボンにしわが発生しないか確認してください。

3 プリンタの調整

リボンの調整

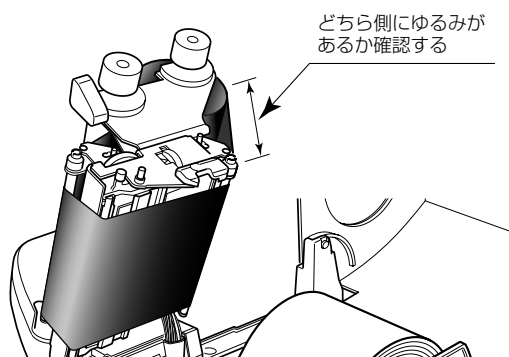
セルフ印刷モード (P28)

リボンバランス調整

前後のバランス調整ノブを回して、調整します。リボンにしわが発生する場合は、下記の手順で調整を行ってください。通常は目盛りの位置を中央に合わせてください。

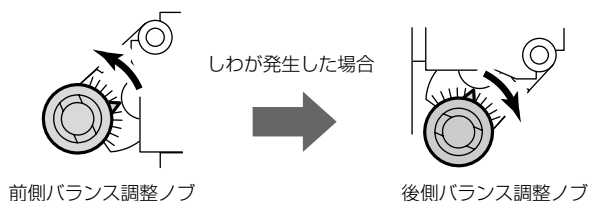
調整の手順

1. 供給側のリボンと後側バランス調整ノブの間で、どちらにリボンのゆるみがあるかを確認してください。



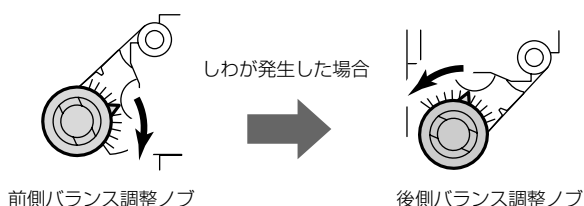
■ 調整ノブの反対側がゆるんでいる場合

2. 前側調整ノブを左に回してゆるみを取り、セルフ印刷モードでテスト印刷を行って、しわが発生しないか確認してください。
しわが発生した場合は、後側調整ノブを右に回して再度テスト印刷を行い、しわが発生しないか確認してください。



■ 調整ノブ側がゆるんでいる場合

2. 前側調整ノブを右に回してゆるみを取り、セルフ印刷モードでテスト印刷を行って、しわが発生しないか確認してください。
しわが発生した場合は、後側調整ノブを左に回して再度テスト印刷を行い、しわが発生しないか確認してください。



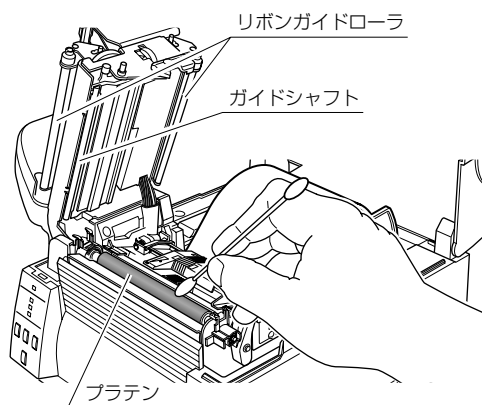
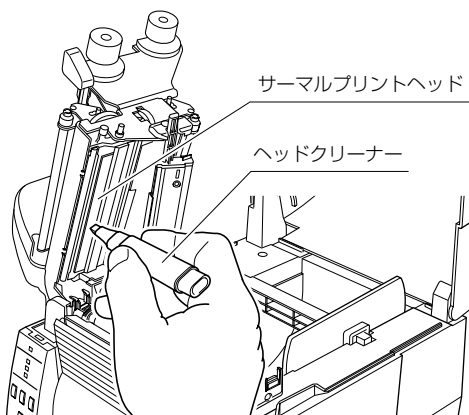
プリンタのお手入れ

いつでも最良の状態でのプリントできるように、定期的にプリンタのお手入れをしてください。

本体の表面（プラスチック部）やプラテンは、エチルアルコールを少量つけた柔らかい布、綿棒などで塵やほこりなどを拭き取ってください。

サーマルプリントヘッドは、付属の専用ヘッドクリーナーを使用してください。

注) サーマルプリントヘッドは付属のヘッドクリーナー以外は使用しないでください。



⚠ 注意

お手入れの際はエチルアルコール以外（ベンゼン、アセトン、シンナー等）の溶剤は使用しないでください。プリンタ本体の表面や部品などが変質・変形する恐れがあります。

プラテンのお手入れに過度にエチルアルコールを使用すると表面が硬化する恐れがあります。

4 トラブルシューティング

本章ではトラブルが発生した場合やエラーメッセージが出た時の対処法について説明します。

トラブル時のチェック項目

プリンタ本体の操作中にトラブルが発生した時は、下表を参考にして処置を行なってください。処置を施しても直らない場合は、お買い求め先のサービスマンにご相談ください。

電源の接続 (P15)

症状	チェック	処置
プリンタの電源を投入してもLEDが点灯しない	1) 電源コードのプラグが正しくコンセントに差し込まれていますか？	1) 電源コードのプラグを正しくコンセントに差し込んでください。
	2) 電源コードのコネクターが正しくプリンタ本体の電源インレットに差し込まれていますか？	2) もう一方の電源コードのコネクターを正しくプリンタの電源インレットに差し込んでください。
	3) 電源コードが損傷していませんか？	3) 電源コードを取り替えてください。その際、本プリンタの専用電源コードをお買い求め先にご相談ください。 注意：本プリンタ専用電源コード以外は使用しないでください。
	4) プリンタに使用するコンセントに電気がきていますか？	4) コンセントに電気がきているかをチェックしてください。問題がなければ建物に電気がきているかをチェックしてください。又は停電の可能性があるかどうかもチェックしてください。
	5) 建物用フューズボックス内のメインフューズが切れていませんか？	5) 必要ならば建物用フューズボックス内のメインフューズを取り替え、遮断器を再び入れてください。取り替えは、資格を有したサービスマンに依頼してください。
用紙はフィードするが何も印刷されない (P45)	1) サーマルプリントヘッドが汚れていませんか？ラベルが付着していませんか？	1) 汚れていれば、付属のヘッドクリーナーで拭き取ってください。ラベルが付着していれば除去してください。 注意：プリンタ内部に付着したラベルを除去するのに金属性の道具は使わないでください（サーマルプリントヘッドを損傷する恐れがあります。）ラベル粘着材がサーマルプリントヘッドに付着した場合は、エチルアルコールを湿した柔らかい布等で拭き取ってください。
	2) 推奨するリボン又はその同等品のリボンを使用していますか？	2) 推奨するリボン又はその同等品のリボンを使用してください。

リボンのセット (P24)

セットのしかた
(P21、24)

メニュー設定の一覧
(P33)

プリンタのお手入れ
(P45)

リボンのセット
(P24)

ヘッドオフセット調整
(P41)

ヘッドバランス調整
(P42)

セットのしかた
(P21、24)

プリンタのお手入れ
(P45)

LEDの機能 (P19)

症状	チェック	処置
本文がきれいに印刷されない	1) 用紙およびリボンは正しくセットされていますか？	1) 用紙およびリボンは正しくセットしてください
	2) 印刷濃度が高過ぎたり又は低過ぎませんか？	2) メニュー又は制御ソフトを通して適正な印刷濃度を設定してください。
	3) プラテンが汚れていませんか、変形していませんか？	3) 汚れていれば、エチルアルコールで拭き取ってください。変形していれば、取り替えてください。 注意: 取り替えは、お買い求め先にご相談ください。
	4) サーマルプリントヘッドが汚れていませんか？ラベルが付着していませんか？	4) 汚れていれば、付属のヘッドクリーナーで拭き取ってください。ラベルが付着していれば除去してください。 注意: プリンタ内部に付着したラベルを除去するのに金属性の道具は使わないでください(サーマルプリントヘッドを損傷する恐れがあります。)ラベル粘着材がサーマルプリントヘッドに付着した場合は、エチルアルコールを湿した柔らかい布等で拭き取ってください。
	5) 推奨するリボン又はその同等品のリボンを使用していますか？	5) 推奨するリボン又はその同等品のリボンを使用してください。
	6) 使用する用紙に対してサーマルプリントヘッドの位置は正しいですか？	6) ヘッドオフセット調整ダイヤルサーマルプリントヘッドのオフセットを調整してください。
	7) 使用する用紙の幅に対してプリンタ本体のヘッド圧バランスは正しいですか？	7) ヘッドバランス調整ダイヤルでサーマルプリントヘッドのヘッド圧を調整してください。
印刷位置が変わる	1) 用紙およびリボンは正しくセットされていますか？	1) 用紙およびリボンは正しくセットしてください
	2) プラテンが汚れていませんか、変形していませんか？	2) 汚れていれば、エチルアルコールで拭き取ってください。変形していれば、取り替えてください。 注意: 取り替えは、お買い求め先にご相談ください。
	3) データ内容及びホストコンピュータからの信号は適切ですか？	3) もしエラーメッセージが表示されたらソフトの内容及びホストコンピュータに設定された通信状態をチェックしてください。

4 トラブルシューティング

メニュー設定の一覧
(P33)

リボンテンション調整
(P43)

リボンバランス調整
(P44)

リボンテンション調整
(P43)

リボンのセット
(P24)

症状	チェック	処置
印刷位置が変わる	4) メニューの設定値は適切ですか？	4) コントロールパネル又はホストコンピュータを通して正しいメニューの設定値を設定してください。
	5) 使用する用紙に対して用紙センサ感度は適切ですか？	5) 用紙感度を適切な値に設定してください。 それでも改善が見られない場合は“システム設定”メニューで“センサー閾値(しきいち)”の値を変更してください。
リボンにしわが発生する	1) 使用するリボンに対して、リボンテンションは適切ですか？	1) リボンテンション調整ノブでテンションを調整してください。
	2) 使用するリボンに対して、左右のバランスは適切ですか？	2) リボンバランス調整ノブで左右のバランスを調整してください。
	3) 印字濃度が高過ぎませんか？	3) メニュー又は制御ソフトを通して適正な印刷濃度を設定してください。
	4) 用紙とリボンは推奨品またはその同等のものを使用していますか？	4) 推奨品またはその同等のものを使用してください。それでも改善が見られない場合はサービスマンにご相談ください。
リボンがスリップする (リボン汚れが発生する)	1) 使用するリボンに対して、リボンテンションは適切ですか？	1) リボンテンション調整ノブでテンションを調整してください。
リボンを巻取らない	1) リボンは正しい経路でセットされていますか？	1) リボンを正しい経路でセットしてください。
	2) リボンの巻き取り方向が、逆になっていませんか？	2) 正しい巻き取り方向にセットしてください。

付 録

仕 様

項 目	内 容			
印 字	印刷方式	感熱／熱転写		
	解像度	主走査線密度：203 dot / inch (8 dot / mm)		
		副走査線密度：203 dot / inch (8 dot / mm)		
		ヘッド 864 ドット (有効ドット 832 dot)		
	最大印刷幅	104 mm	4.1 inch	
	最大印刷長	812.8 mm	32 inch	
印刷濃度	印刷濃度はプログラムで調整可能			
印刷速度	印刷速度設定	2～6 インチ / 秒まで 1 インチ単位で設定可能 (感熱) 2～4 インチ / 秒まで 1 インチ単位で設定可能 (熱転写) (剥離ユニット装着時、2～4 インチ / 秒)		
印刷モード	バッチモード	通常印刷 (1 枚又は複数枚)		
	ティアオフモード	印刷終了後、手切りカット位置まで用紙をフィードします。		
	カットモード*1	指定枚数単位でカットしながら印刷します。 カットモードには次の 2 種類の動作があります。		
		<ul style="list-style-type: none"> ・印刷後 ・連続 (連続は、前回のラベル用紙がカット位置へ来たら現在の印刷を中断してカットします。カット終了後に印刷を再開しますがこの時印刷の繋ぎ目に隙間が出来る可能性があります。) 		
剥離モード*1	ラベル印刷後、台紙からラベルを剥離します。			
用 紙	用紙タイプ	ロール、ファンフォールド (連続ラベル紙、ダイカット、連続タグ紙、連続チケット紙)		
	推奨用紙	熱転写：ラベル紙 (RPR-W リコー社製) 感熱紙：ラベル紙 (150LA-1 リコー社製)、タグ紙 (TB2EOV 三菱製紙社製)		
	最大用紙幅	118.0 mm	4.65 inch	
	最小用紙幅	19.5 mm	0.77 inch	
	最小ラベル幅	19.5 mm	0.77 inch	
	最小用紙ピッチ*2	6.35 mm	0.25 inch	
	最大用紙厚	0.254 mm	0.01 inch	
	最大用紙長	812.8 mm	32 inch	
	最小用紙長	6.35 mm	0.25 inch	
	最小用紙厚	0.0635 mm	0.0025 inch	
	内蔵ロール径	最大外径：127 mm	5 inch	
		紙管：25.4～76 mm	1～3 inch	
	リボン	推奨リボン	B110A リコー社製	
		最大リボン幅	114.0 mm	4.50 inch
		最小リボン幅	25.4 mm	1.00 inch
最大リボン長		360.0 m	1181 feet	
最大ロール径		74.0 mm	2.90 inch	
紙管内径		25.4 ± 0.25 mm	1.00 ± 0.01 inch	
リボンエンドテープ長		80.0 mm	3.15 inch	
リボンエンド検出		テンションセンサによるリボン切れ検出		

付 録

仕 様

項 目	内 容	
バーコード	1 次元	・ Code 3 of 9 ・ UPC-A ・ UPC-E ・ EAN-13 (JAN-13) ・ EAN-8 (JAN-8) ・ Interleaved 2 of 5 ・ Code 128 ・ HIBC (Modulus 43-used code 3 of 9) ・ Codabar (NW-7) ・ Int 2 of 5 (Modulus 10-used Interleaved 2 of 5) ・ Plessey ・ Case Code ・ UPC 2DIG ADD ・ UPC 5DIG ADD ・ Code 93 ・ Telepen ・ ITF 14 ・ ITF 16 ・ Matrix 2 of 5 ・ COOP 2 of 5 ・ カスタマーバーコード
	2 次元	UPS Maxi Code、PDF-417、Data Matrix、QR Code、Aztec、RSS
フォント	1. 固定ピッチフォント7種 ・英数字及びカナ 2. OCR フォント OCR-A*3、OCR-B*3 3. プロポーショナルフォント CG Triumvirate smooth font CG Triumvirate Bold smooth font (6、8、10、12、14、18、24、30、36、48ポイント) ・ キャラクターセット: コードページ850 準拠 4. TrueType™ rasterizer *4 5. 漢字フォント (ゴシック体) JIS 第一水準、第二水準、特殊記号、拡張漢字 (16、24、32、48ドット)	
制御言語	DATAMAX 言語準拠 *5	
電装概要	CPU	32Bit RISC CPU
	ROM	標準搭載: FLASH ROM 12 MByte (ユーザー領域 4 MByte)
	RAM	標準搭載: SDRAM 16 MByte (ユーザー領域 4 MByte)
メディア検出センサー	透過型センサー	ラベル紙の紙間、タグ紙のノッチ、紙無し検出
	反射型センサー	用紙裏面の黒線検出、紙無し検出
	剥離ラベル検出センサー *1	
通信インターフェース	シリアル	2400 4800 9600 19200 38400 57600 115200bps
	USB	FULL Speed USB1.1
通信インターフェースオプション	パラレル	IEEE1284 (コンパチブル、Nibble、ECP Mode)
	ネットワーク	イーサネット
表示及びスイッチ	LED	電源、レディ、設定、エラー
	ブザー	アラームやエラー状態時等
	コントロールパネルキー	発行/停止、フィード、クリア、メニュー
	ヘッドアップ検出スイッチ	ヘッドオープンを検出
	電源スイッチ	電源の ON /OFF
電源	100V、50/60Hz	

項 目	内 容	
環境条件	動作温度条件:	温度 0 ~ 40 °C、湿度 30 ~ 80 % : 結露無き事 (条件:通気性があり自然な対流が得られる事)
	保存温度条件:	温度 -20 ~ 60 °C、湿度 5 ~ 85 % 注) ・通気性があり、自然な対流が得られること ・ヘッドアップ状態で保存のこと ・結露なきこと ・付属のテスト用ラベル紙を除く
		<p>動作および印刷保証条件</p> <p>保存保証条件</p>
外形寸法	約 231 (W) × 289 (D) × 263 (H) mm	
重量	約 4.9 kg	
付属品	<ul style="list-style-type: none"> ・テスト用ラベル紙 ・テスト用リボン ・CD-ROM (取扱説明書) ・クイックスタートガイド ・ヘッドクリーナー ・電源コード ・用紙ホルダー及び用紙ホルダーガイド ・リボンホルダ ・紙管 	
オプション	<ul style="list-style-type: none"> ・オートカッターユニット ・剥離ユニット ・イーサネットボード ・パラレルボード 	

*1 別途オプションの購入が必要です。

*2 1 インチ未満の用紙ピッチを使用する場合は、「印刷設定」の「小型ラベル印字」設定を有効にして下さい。

*3 OCR フォントはリーダーによって認識率が低い場合があります。

*4 Monotype Imaging, Inc. よりライセンスされている UFST™・TrueType™ ラスタライザを搭載しています。
TrueType™ は Apple Inc. の商標です。

UFST™ and TrueType™ rasterizer are licensed from Monotype Imaging, Inc.

UFST™ is a trademark of Monotype Imaging, Inc.

TrueType™ is a trademark of Apple Inc.

*5 DATAMAX® は、米国 DATAMAX 社の登録商標です。

インターフェース

本プリンタはコンピューターに接続され、コンピューターから転送されるコマンドに従って印刷を行います。

コンピューターとのインターフェース方法は2種類あり、これに適合する機器に接続することができます。また、オプションでイーサネットおよびパラレルボードでコンピューターに接続することができます。

シリアルインターフェース

仕様

転送方式	調歩同期式全二重通信
信号レベル	RS-232C
ボーレート	2400、4800、9600、19200、38400、57600、115200bps
データ長	7ビット、8ビット
ストップビット	1ビット、2ビット
パリティ	偶数、奇数、無し
コネクタ	D-SUB 25PIN

信号線とピン配置

ピン番号	信号略号	信号名	機能
1	FG	保安用アース	保安用アース
2	TXD	送信データ	プリンタが外部機器へデータを出力する信号線
3	RXD	受信データ	外部機器からプリンタがデータを入力する信号線
4	RTS	送信要求	3.3K Ω を介して+12Vにプルアップ
5	NC	-----	未使用
6	DSR	データセットレディ	外部機器がプリンタとインターフェース可能な状態のときアクティブとなる信号線
7	SGND	信号線アース	信号線のグラウンドレベルを示す
8-13	NC	-----	未使用
14	VCC	+5V	(FACTORY USE ONLY)
15-19	NC	-----	未使用
20	DTR	データ端末レディ	プリンタが外部機器とインターフェース可能な状態のときアクティブとなる信号線
21-25	NC	-----	未使用

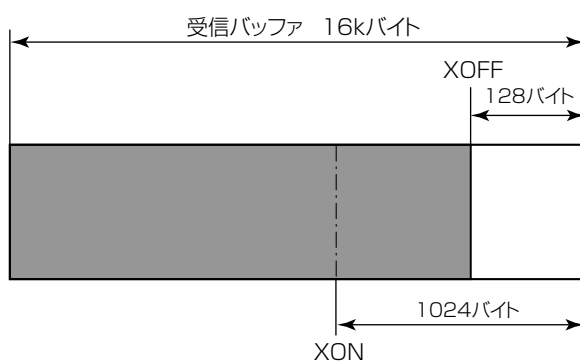
XON /XOFF プロトコル

XON コードを出力する条件

- 電源投入後に通信可能となった時。
- 受信バッファの残り容量が 128 バイト以下となり、XOFF を出力してから受信バッファの残り容量が、1024 バイト以上になった時。

XOFF コードを出力する条件

- 受信バッファの残り容量が、128 バイト以下になった時。



DTR プロトコル

DTR 信号が、“Ready (High)” になる条件

下記の条件を全て満たしている事

- 受信バッファの残り容量が、128 バイト以上の時。
※但し受信バッファの残り容量が、128 バイト以下となり DTR 信号が、BUSY (Low) 状態になった場合は、受信バッファの残り容量が、1024 バイト以上になる迄は、BUSY 状態を保持する。

DTR 信号が、“Busy (Low)” になる条件

- 受信バッファの残り容量が、128 バイト以下になった時。

USB インターフェース

仕様

規格	Universal Serial Bus Specification に準拠
転送速度	12Mbps (フルスピード)転送に対応
受信バッファ	16kB
コネクタ	DUSB DUSB-BRA42-T11 (DDK)

信号線とピン配置

ピン番号	信号略号	信号名	機能
1	VBUS	USB 電源	USB 電源(+5V)
2	D+	信号線+	+信号線
3	D-	信号線-	-信号線
4	GND	GND	GND

パラレルインターフェース（オプション）

仕様

転送方式	8ビットパラレルデータ
受信バッファサイズ	16kB
転送モード	<p>コンパチブルモード 非同期、バイト幅の順方向（ホストからプリンタ）チャンネルであり、データのインターフェース・ラインは、セントロニクスの信号線定義に従って動作します。</p> <p>NIBBLE モード ニブルモードはホストコンピュータがデータ転送を制御し、非同期の逆方向転送を行います。逆方向転送時のデータは4本ステータスライン (FAULT、SELECT、PE、BUSY) を使用し、2回に分けてニブル転送します。また、ニブルモードはコンパチブルモードと共に使用することで、双方向データ転送が可能となります。</p> <p>ECP モード ECPモードは非同期の双方向データ転送が可能で、インタロックハンドシェイクにより、コンパチブルモードで必要であったタイミングが不要となります。</p>
信号レベル	IEEE1284 準拠

信号線とピン配置

ピン番号	信号名	入出力	機能
1	*STROBE	入力	8ビットデータを読み込むためのストロブ信号
2-9	DATA1-8	入力	8ビットパラレル信号
10	*ACKNLG	出力	8ビットデータ要求信号
11	BUSY	出力	プリンタのBUSY状態を示す信号
12	PERROR	出力	紙なしを示す信号
13	SELECT	出力	プリンタがオンライン状態(印刷可能)にあるか、オフライン状態(待機状態)にあるかを示す信号
14	AUTOFD	入力	無効(無視されます)
15	NC	---	未使用
16	GND	---	グラウンド
17	FGND	---	フレームグラウンド
18	P.L.H	出力	Peripheral Logic High (1kΩで+5Vにプルアップされています)
19-30	GND	---	ツイストペアリターン用グラウンド
31	*INIT	入力	プリンタのリセット
32	*FAULT	出力	プリンタにエラーが発生したことを示す信号
33-35	NC	---	未使用
36	SELECTIN	入力	無効(無視されます)

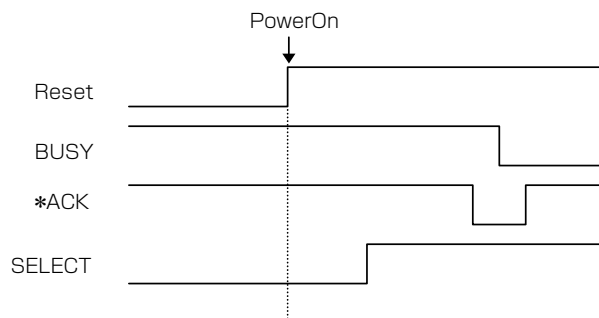
エラー発生時のパラレルポート・ステータス信号

双方向モード（ニブル、ECPモード時）には、各信号線はエラー発生時でも変化しません。

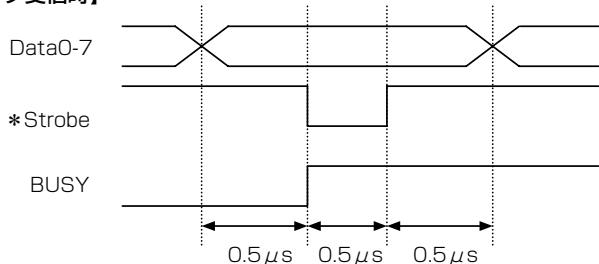
エラー内容	コンパチブルモードでの各ステータス信号線の変化
ペーパーエンド	Busy : L → H PError : L → H Select : H → L nFault : H → L
ペーパーエンド以外のエラー ・ヘッドオープン ・その他	Busy : L → H PError : L → 変化なし Select : H → L nFault : H → L
Busy となる条件	・受信バッファフル ・データ読取中 ・エラー発生

コンパチブルタイミング仕様

【電源投入時】(オンラインになるタイミング)

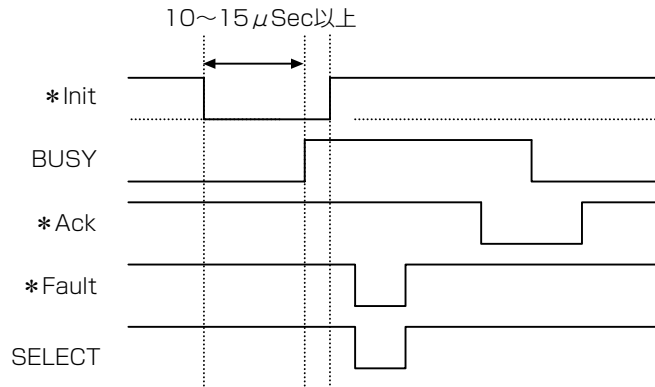


【データ受信時】



※ *Strobe 信号の立ち下がり で BUSY があがりデータは、*Strobe 信号の立ち上がりで Data をラッチします。

【INIT 信号受信時】

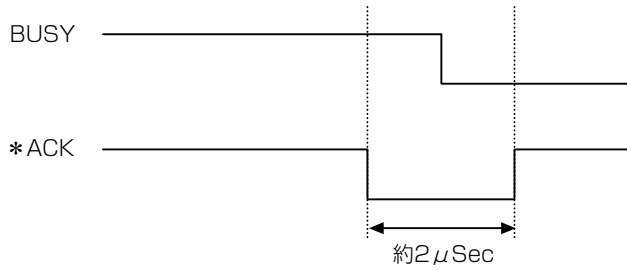


※ *Init 信号は、約 10 ~ 15 μ Sec 以上幅が無いと INIT 信号として働きません。それ以下の場合 *Init 信号は無視されます。

*Init 信号を認識した時点で BUSY が立ち上がります。

BUSY 信号と *ACK 信号のタイミング関係

【センタ-ACK】



OKABE

Marking Systems

オカベマーキングシステム株式会社 拠点網

● 東京本社

〒160-0022
東京都新宿区新宿1-5-10
TEL: 03-5379-5501 FAX: 03-5379-1084

● 名古屋営業所

〒461-0005
愛媛県名古屋市東区東桜2-10-1 ヤハギ東桜ビル2階
TEL: 052-937-5125 FAX: 052-937-5127

● 札幌営業所

〒064-0806
北海道札幌市中央区南6条西1-5 6・1ビル5階
TEL: 011-562-3525 FAX: 011-562-8280

● 大阪支店

〒532-0002
大阪府大阪市淀川区東三国2-34-1 ハイランドビル3階
TEL: 06-6397-1551 FAX: 06-6397-1555

● 仙台営業所

〒983-0044
宮城県仙台市宮城野区宮千代2-1-2 アイランドビル1階
TEL: 022-237-6251 FAX: 022-237-6253

● 広島営業所

〒733-0834
広島県広島市西区草津新町1-14-11 メゾン綱岡101
TEL: 082-276-5231 FAX: 082-276-5237

● 新潟サービスセンター

〒950-0963
新潟県新潟市中央区南出来島2-10-15 モンテ出来島2階
TEL: 025-284-2720 FAX: 025-283-5164

● 高松サービスセンター

〒760-0035
香川県高松市鶴屋町1-8 ルポーゼ・セルソ1階
TEL: 087-823-4570 FAX: 087-823-4587

● 金沢サービスセンター

〒921-8062
石川県金沢市新保本1-305
TEL: 076-269-3022 FAX: 076-269-3023

● 福岡支店

〒813-0034
福岡県福岡市東区多の津1-14-1 FRCビル7階
TEL: 092-622-7622 FAX: 092-621-1021

製品についてお困りの際は最寄りの拠点までご連絡ください。