

EV426



**使いやすい
頑丈さ
コンパクトさ
運輸・物流業向け
ラベル発行プリンタの決定版**

設置スペースはクラス最小

設置面積はクラス最小の A5 サイズです。とくに奥行が短いので、運輸業で多く採用するファンホールド（折り仕上げ）の送り状を奥側に置いても邪魔になりません。

プリンタの状態がわかりやすい液晶パネル

プリンタの状態が一目でわかるバックライト付き液晶パネルを採用しました。エラーの状態が警告音と一緒に表示されますので、復旧の操作もより簡単になります。



毎秒152mmの高速印字

小さくても印字速度は従来の E424II と変わらず、152mm/秒 (PD ラベル type C-1 換算で毎分109枚) の高速印字を実現しました。展開処理も高速なので、ノンストップでの発行が可能となりました。

※USBインターフェイスを使用し、ラベル長178mm場合の速度です。
インターフェイスやラベル長によって印字速度は異なります。

従来モデルと100%互換機

Eta420 に始まり、E424、E424II などに引き継がれた当社の歴代プリンタと、制御コマンドは100%互換です。これまでに構築したプログラムを無駄なく活用できます。

Windows ドライバー対応

WindowsXP SP2 ~ 10 までの 32 ビットおよび 64 ビットの全てのエディションに対応、Windows Server系OSにも対応しており安心してご利用頂けます。

用紙のセットが簡単



Eta420 シリーズで好評だったヘッドカバーの横向き開放方式を採用しました。カバーと一緒にヘッドが90度開放するので、用紙の交換も「開く」「セットする」「閉める」の3アクションで完了します。用紙の補充や交換がとても簡単になります。

電源ボックスは内蔵式

小型モデルに有りがちな煩わしいACアダプタ等は必要ありません。アダプタがないので電源周りもスッキリ、A5サイズで設置できます。

操作系を前面と上面に集約

オペレーターが操作する部分をプリンタ前面と上面に集約し、日常の操作をより簡単にしました。プリンタの背面に手を回して操作をする必要はありません。

高い耐久性はそのまま

従来のシリーズで好評だった高耐久サーマルヘッドを採用しました。小ぶりですが他のパーツも頑丈ですので、ラベルを大量発行も安心してお使いいただけます。

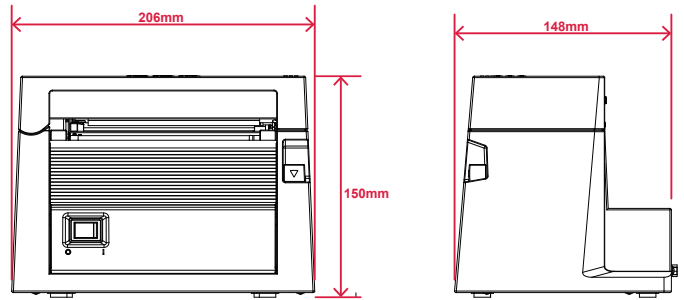
まかせて安心の年間保守契約

年間に発生する修理費が一定料金でまかなえる「年間保守契約制度」を準備しております。お気軽にお問い合わせください。
※修理は双方元払いによる送付バック方式となります。

製品仕様

型番	EV426	
印字方式	感熱方式	
解像度	8dot/mm (203dpi)	
印字速度	51~152mm/秒 (ピーラー装着時は102mm/秒)	
有効印刷領域	最大幅: 104mm 最大長: 812.8mm	
用紙幅	19.5~118mm	
用紙長	6.35~812.8mm	
用紙厚	0.0635~0.254mm	
用紙検出センサー	可動式(透過型センサー・反射型センサー)	
バーコード	1次元	Code 39, UPC-A, UPC-E, JAN-13, JAN-8, Interleaved 2 of 5, Code 128, HIBC, NW-7, Int2of5, Plessey, Case Code, UPC 2DIG ADD, UPC 5DIG ADD, Code 93, Telepen, ITF14, ITF16, Matrix 2 of 5, COOP 2 of 5, カスタマーバーコード
	2次元	UPS Maxi Code, PDF-417, Data Matrix, QR code, Aztec, RSS
フォント	固定ピッチフォント7種、OCRフォント(OCR-A、OCR-B)、プロポーションフォント、TrueType rasterizer 漢字フォント:ゴシック体(JIS第一水準、第二水準、特殊記号、拡張漢字)	
インターフェイス	シリアル (RS-232C)、USB (FULL Speed USB 2.0) オプション:有線LAN、無線LAN、パラレル(IEEE 1284準拠)	
電源電圧	AC100V、50/60Hz	
消費電力	動作時:60W(印字率12.5%) 待機時:2.5W(通常時) / 1.5W(セーブモード時)	
環境条件	動作時温湿度 0~40℃、30~80% 保存時温湿度 -20~60℃、5~85%	
外形寸法	206(W)×148(D)×150(H)mm	
重量	約2.7kg	

寸法図



付属品

- クイックスタートガイド
- CD-ROM (取扱説明書)
- 電源コード
- ヘッドクリーナー
- USBケーブル
- 保証書 (ご購入より6カ月間)

※通信ケーブルは別売です

オプションパーツ

LAN ボード



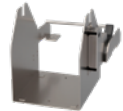
プリンタをLAN 接続する
場合に (有線 / 無線)

オートカッター



送り状を1枚ずつカットし
発行する場合に

ロールホルダ



ロール紙をご使用の場合に



※本カタログの内容は製品改良のため予告無く変更される場合があります。
※印刷の関係上、本カタログに掲載した写真及び画像は、色や細部等が実際とは異なる場合がございます。
※掲載の写真やサンプル等は使用シーンのイメージです。
※記載されている各名称は各社の商標または登録商標です。

オカベマーケティングシステム株式会社

本社 〒160-0022 東京都新宿区新宿1-5-10

☎ 0120-033-539 FAX:03-5379-1084

※携帯電話をご利用のかたは03-5379-5501へお電話ください。

拠点:札幌・仙台・新潟・金沢・名古屋・大阪・広島・高松・福岡

URL www.okabe-ms.co.jp

お問い合わせ先