



ZEBRA® ZQ500™ シリーズ モバイル・プリンタ

クイック・スタート・ガイド

目次

製品ボックスの内容..... 3

概要..... 4

バッテリーの交換方法..... 6

スマート・バッテリーの充電..... 7

UCLI72-4 Quad Charger (AC18177-5).....7

Smart Charger-2 (SC2) 単一バッテリー充電器 (P1031365-063)8

AC 電源アダプタ (キット・パーツ番号 P1031365-XXX に同梱)9

本体架台 (P1063406-029)10

4 ベイ・バッテリー充電器 (P1063406-027).....10

用紙のセット (ZQ510 を表示) 11

プリンタ通信..... 12

 コンピュータ経由.....12

Bluetooth 経由 (NFC)12

BT/WLAN 経由.....12

プリンタのコントロール..... 13

プリンタのクリーニング..... 14

アクセサリ 15

 磁気カード・リーダー15

アクセサリ (続き)..... 16

 ハンド・ストラップ (BT16899-1)16

 ショルダー・ストラップ (BT11132-1)16

 ソフト・ケース (P1063406-037/-038)16

アクセサリ (続き)..... 17

 ベルト・クリップ17

製品サポート 18



お買い上げの各プリンタに同梱されている安全に関する重要な情報データ・シート、および各バッテリー・パックに同梱されている技術告示を必ずお読みください。これらの文書には、のプリンタの使用に際して信頼性と安全性を最大確保するための手順が詳細に説明されています。



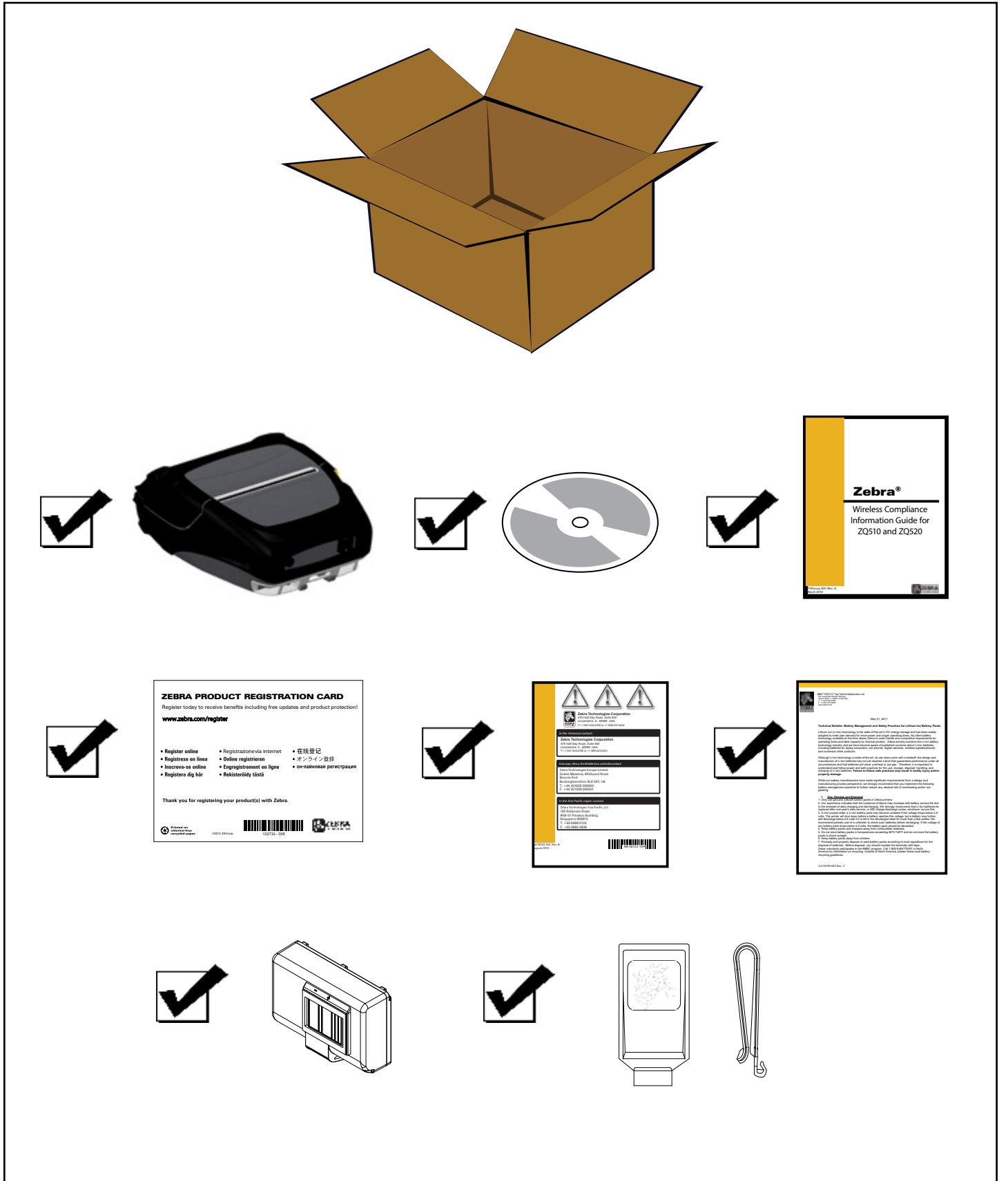
対応:

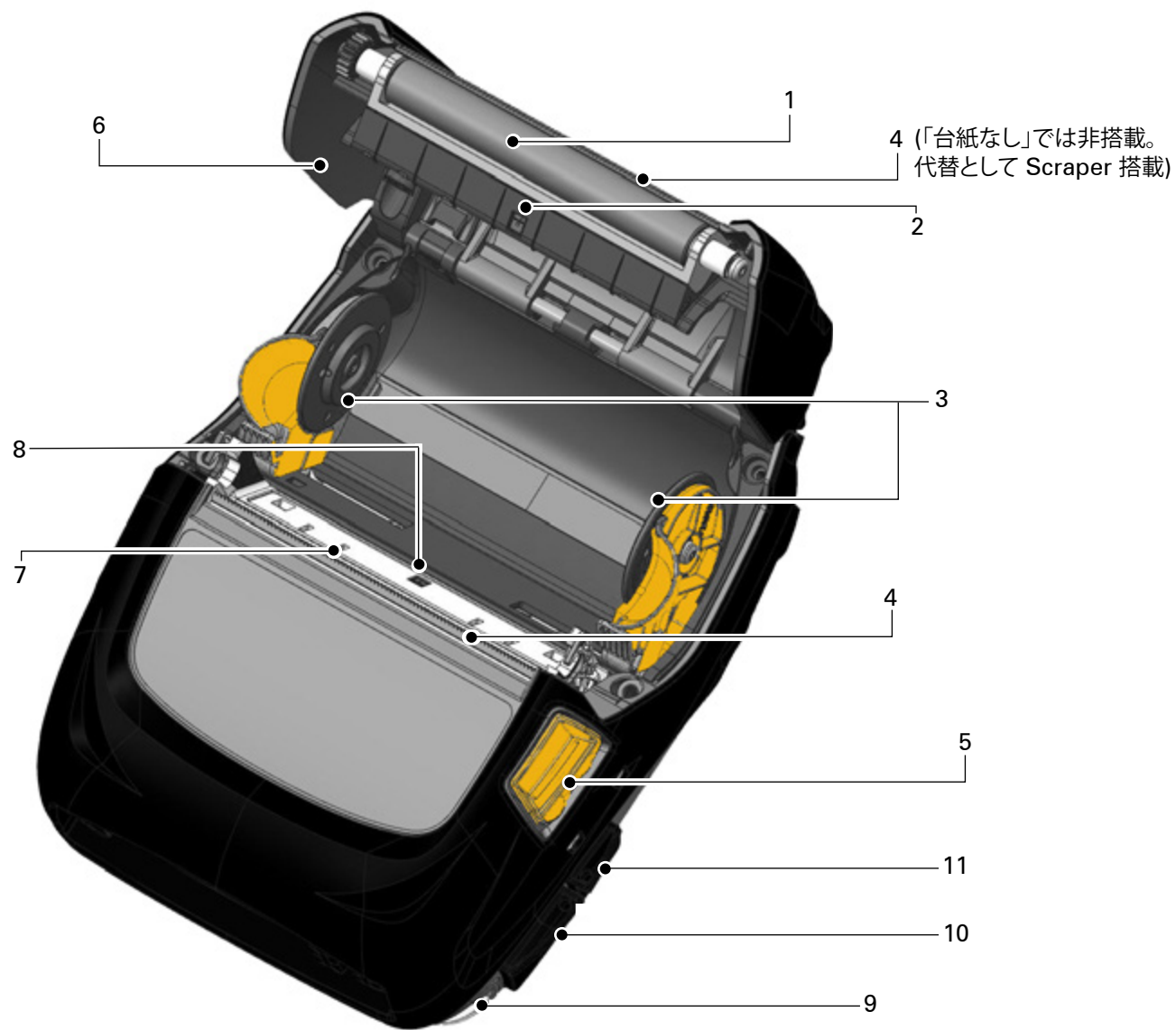


認定取得:



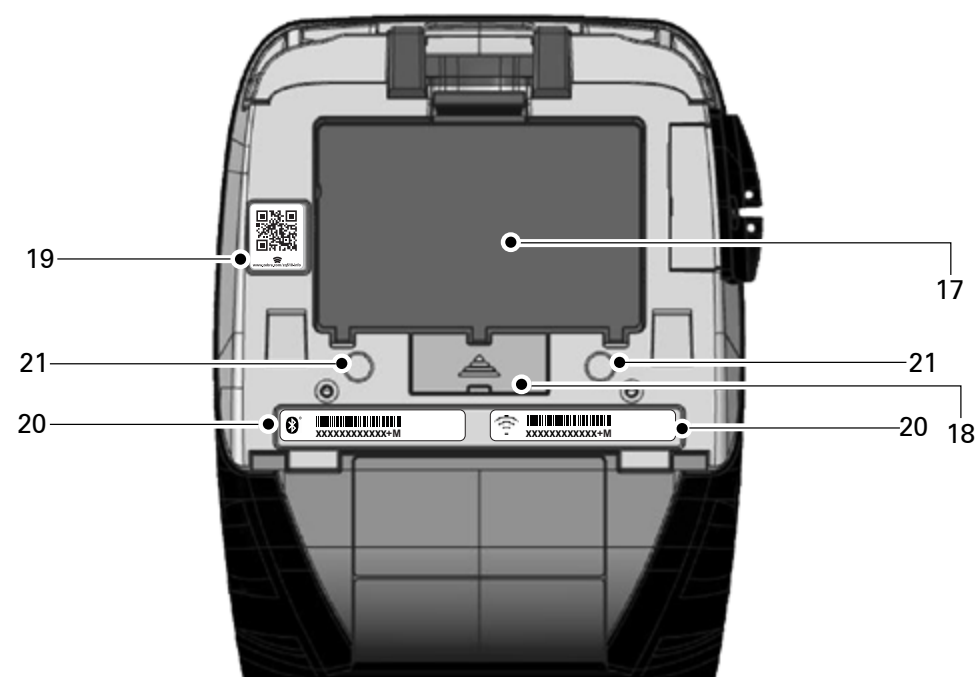
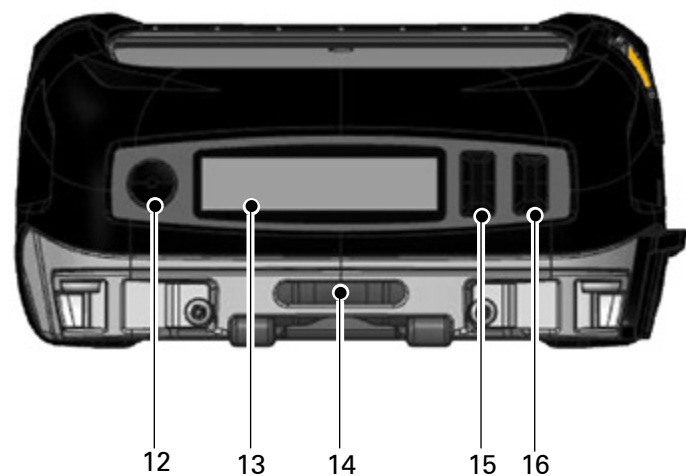
製品ボックスの内容



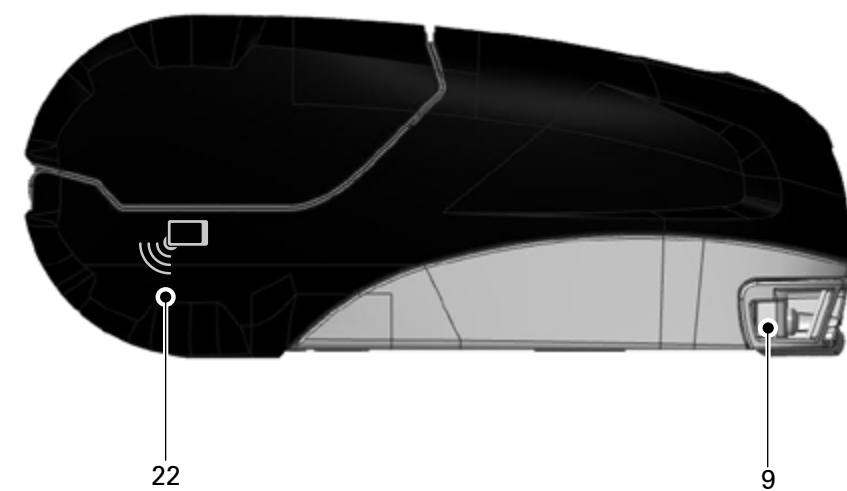


4 (「台紙なし」では非搭載。
代替として Scraper 搭載)

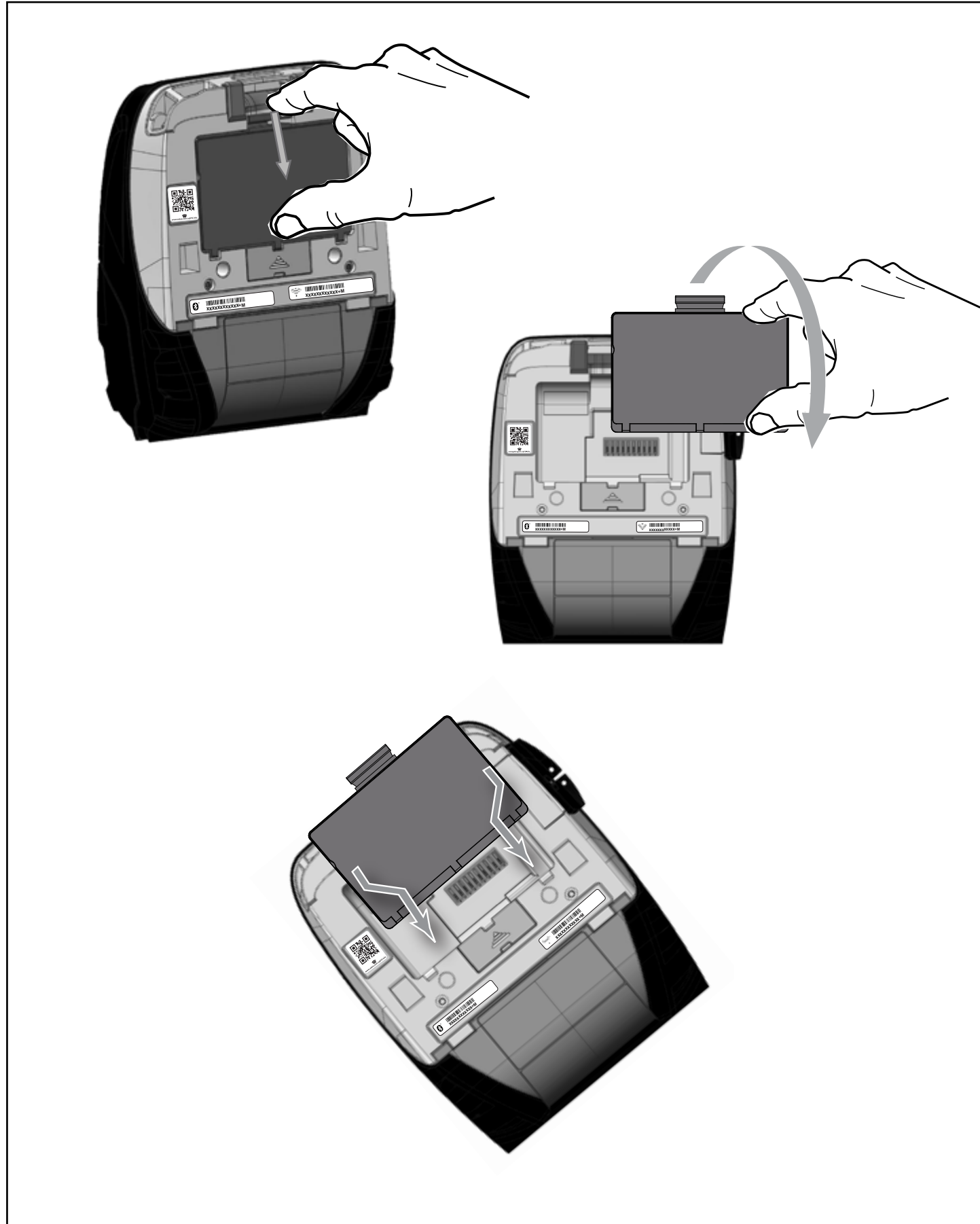
- 1. プラテン・ローラー
- 2. 黒バー・センサー
- 3. 用紙サポート・ディスク
- 4. 切り取りバー
- 5. 用紙カバー・ボタン
- 6. 用紙カバー
- 7. 印字ヘッド
- 8. ギャップ・センサー
- 9. ストラップ・ホール
- 10. USB ポート
- 11. DC 入力
- 12. 電源ボタン
- 13. コントロール・パネル
- 14. ベルト・ストラップ開口部
- 15. 選択ボタン
- 16. 用紙フィード・ボタン



- | | |
|---------------------|--|
| 17. バッテリー | 20. MAC アドレス・ラベル |
| 18. ドッキング・コンタクト/カバー | 21. マウント・ポイント |
| 19. QR コード | 22. Zebra Print Touch™ アイコン (NFC) |

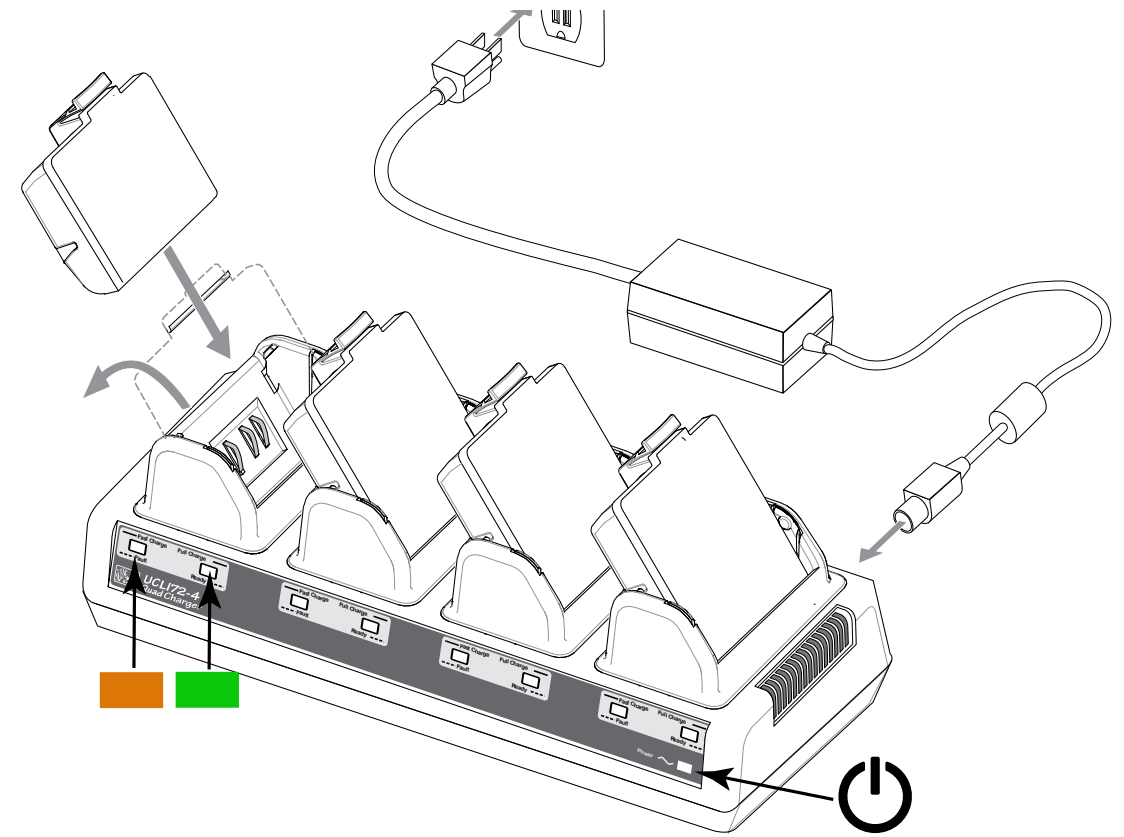


バッテリーの交換方法



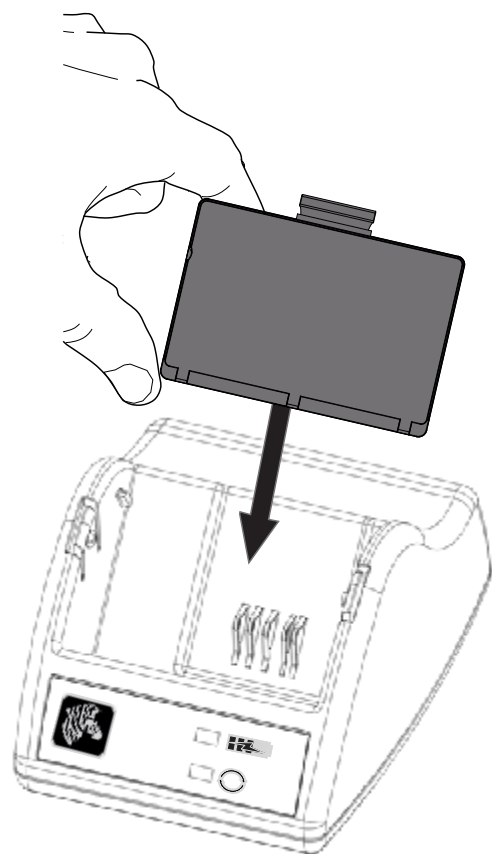
スマート・バッテリーの充電

UCLI72-4 Quad Charger (AC18177-5)



Orange Light	Green Light	Battery Icon
オン	オフ	充電中
オン	点滅	80% 充電済 (使用可能)
オフ	オン	充電完了
点滅	オフ	エラー

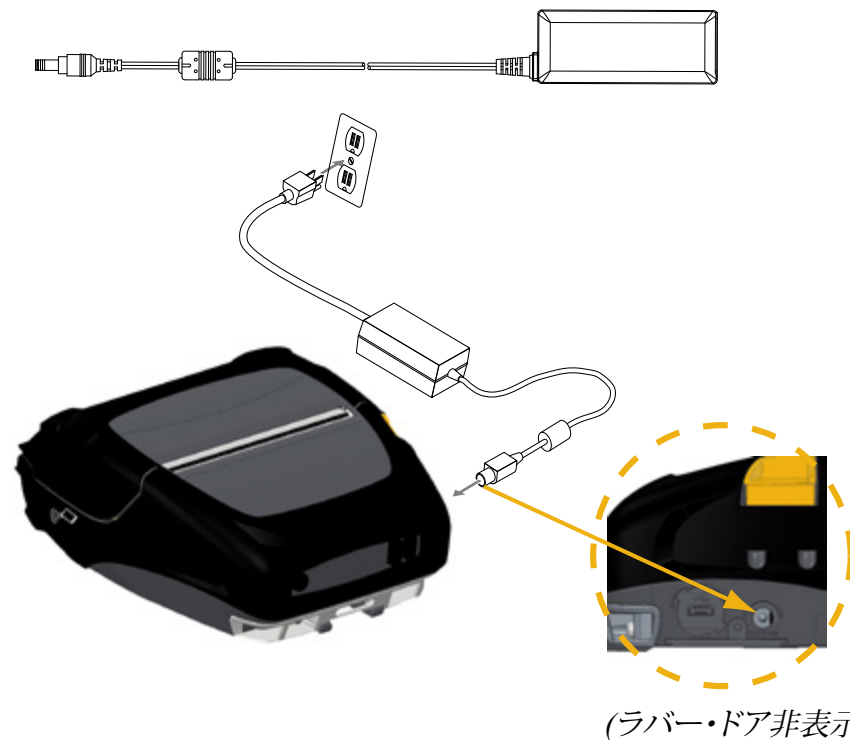
Smart Charger-2 (SC2) 単一バッテリー充電器 (P1031365-063)



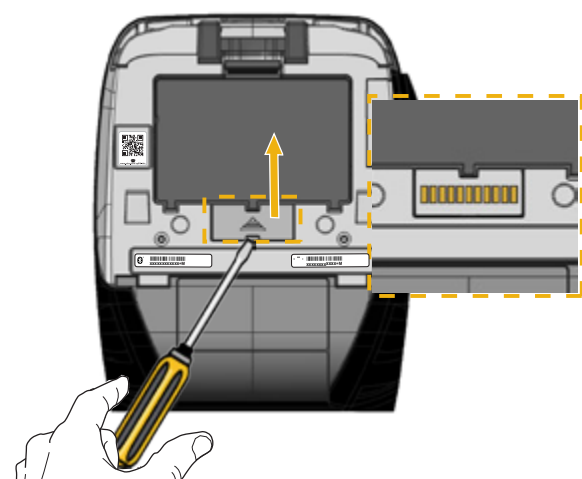
充電ステータス 	充電完了	充電中	該当なし	エラー
バッテリー状態 	良好	容量減少	耐用年数 超過	交換バッテリー 使用不可

SC2 がコンセントに差し込まれていてもバッテリーがないと、充電ステータス LED インジケータは緑色です。

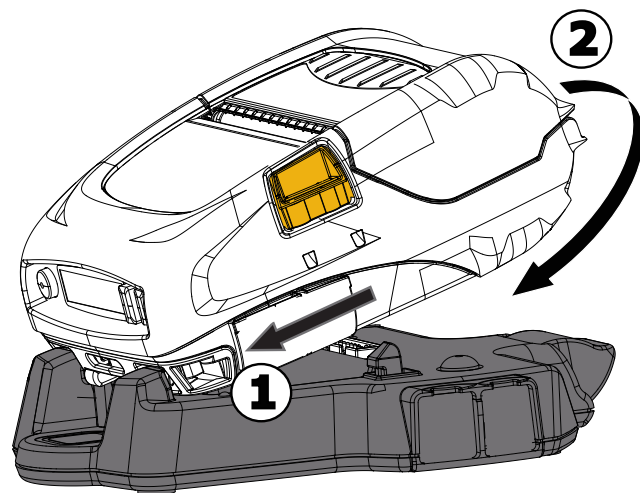
AC 電源アダプタ (キット・パーツ番号 P1031365-XXX に同梱)



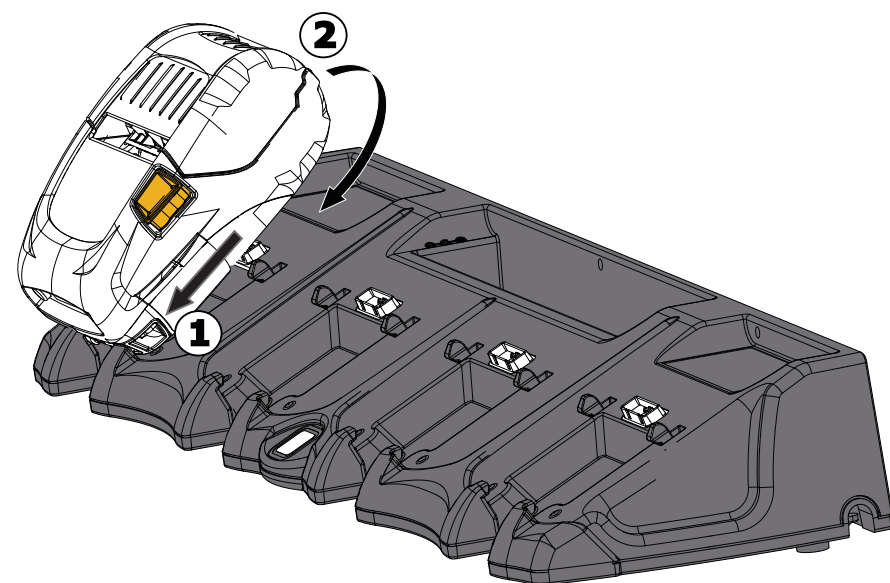
- バッテリーは未充電の状態出荷されます。バッテリーを保護用包装から取り出したら、まず完全充電してからご使用ください。
- プリンタを使用しながらでもバッテリーの充電は可能ですが、充電時間が長くなります。



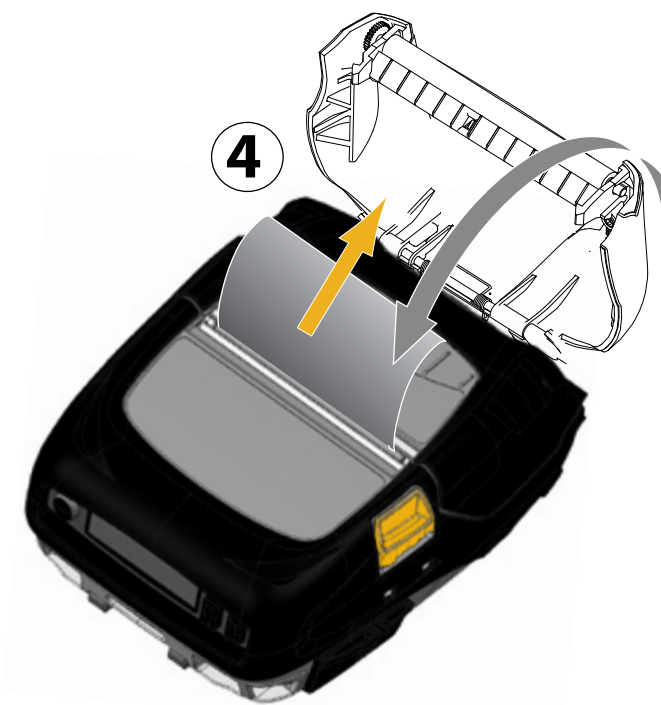
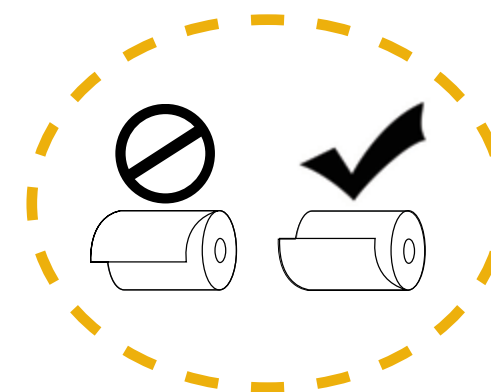
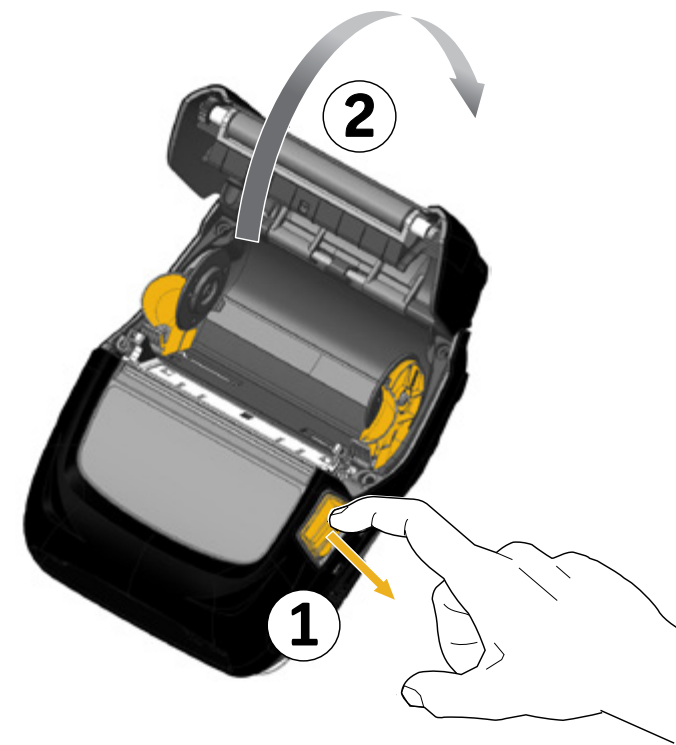
本体架台
(P1063406-029)



4 ベイ・バッテリー充電器
(P1063406-027)

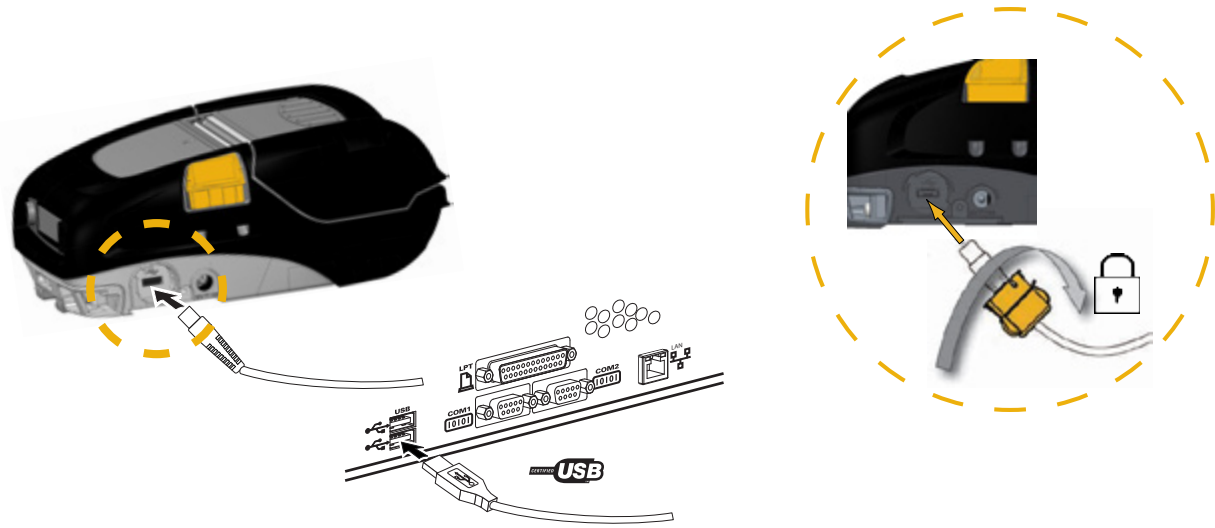


用紙のセット (ZQ510 を表示)

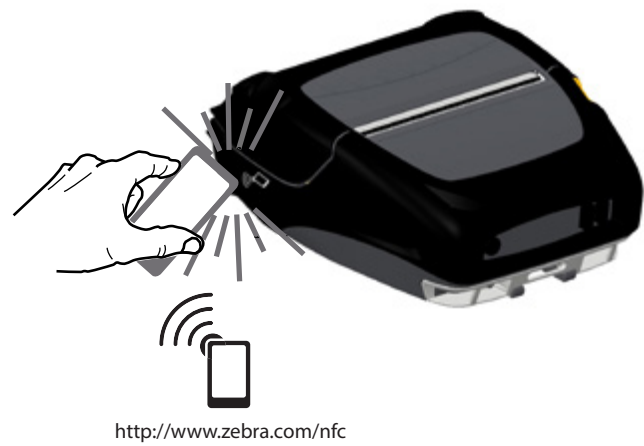


プリンタ通信

コンピュータ経由



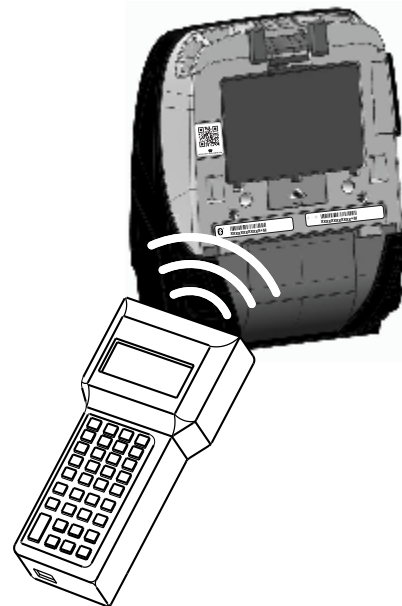
Bluetooth 経由 (NFC)



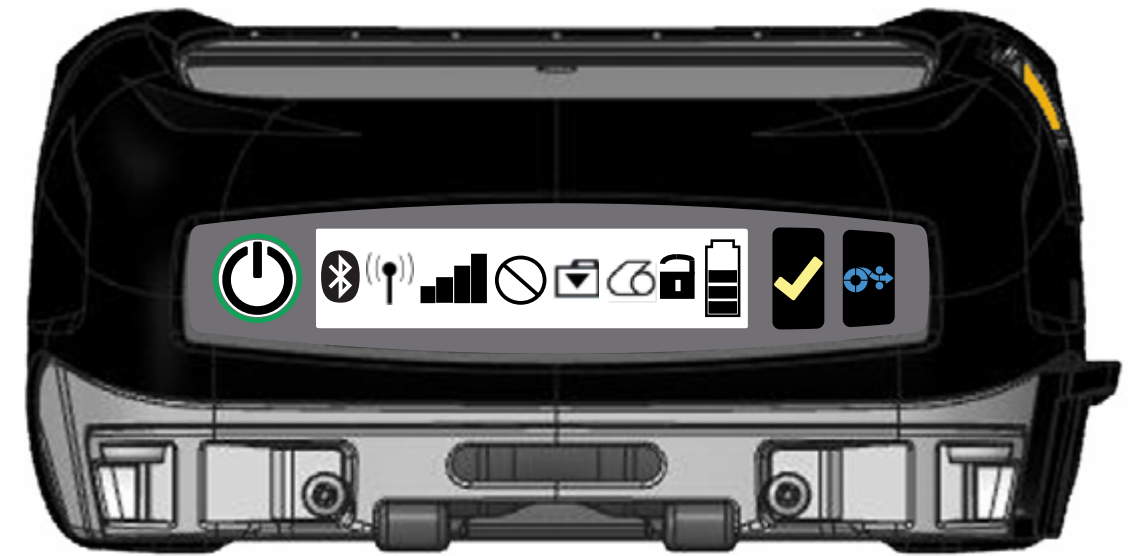
Made for
iPod iPhone iPad



BT/WLAN 経由

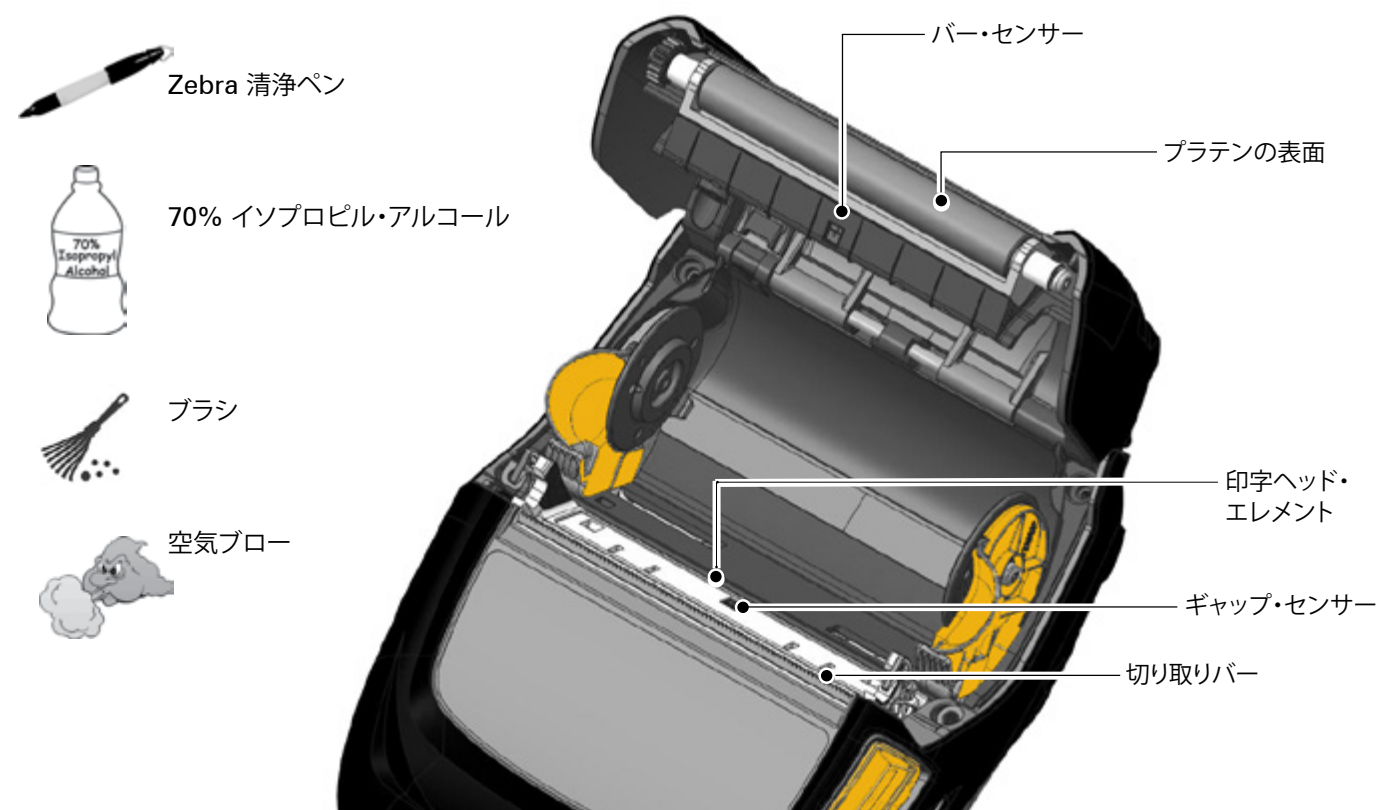


プリンタのコントロール



- | | | | |
|--|---|--|--------------|
| | 電源
緑色の LED 充電済みバッテリー/
バッテリー・エリミネータ使用 | | データ |
| | 電源
黄色の LED 点灯:充電中
黄色の LED 点滅:スリープ・モード | | Media (用紙) |
| | 電源
赤色の LED:バッテリー障害 | | カバー開 |
| | Bluetooth | | バッテリー |
| | WiFi 接続 | | バッテリー・エリミネータ |
| | WiFi 信号強度 | | 選択 |
| | エラー | | 用紙のフィード |

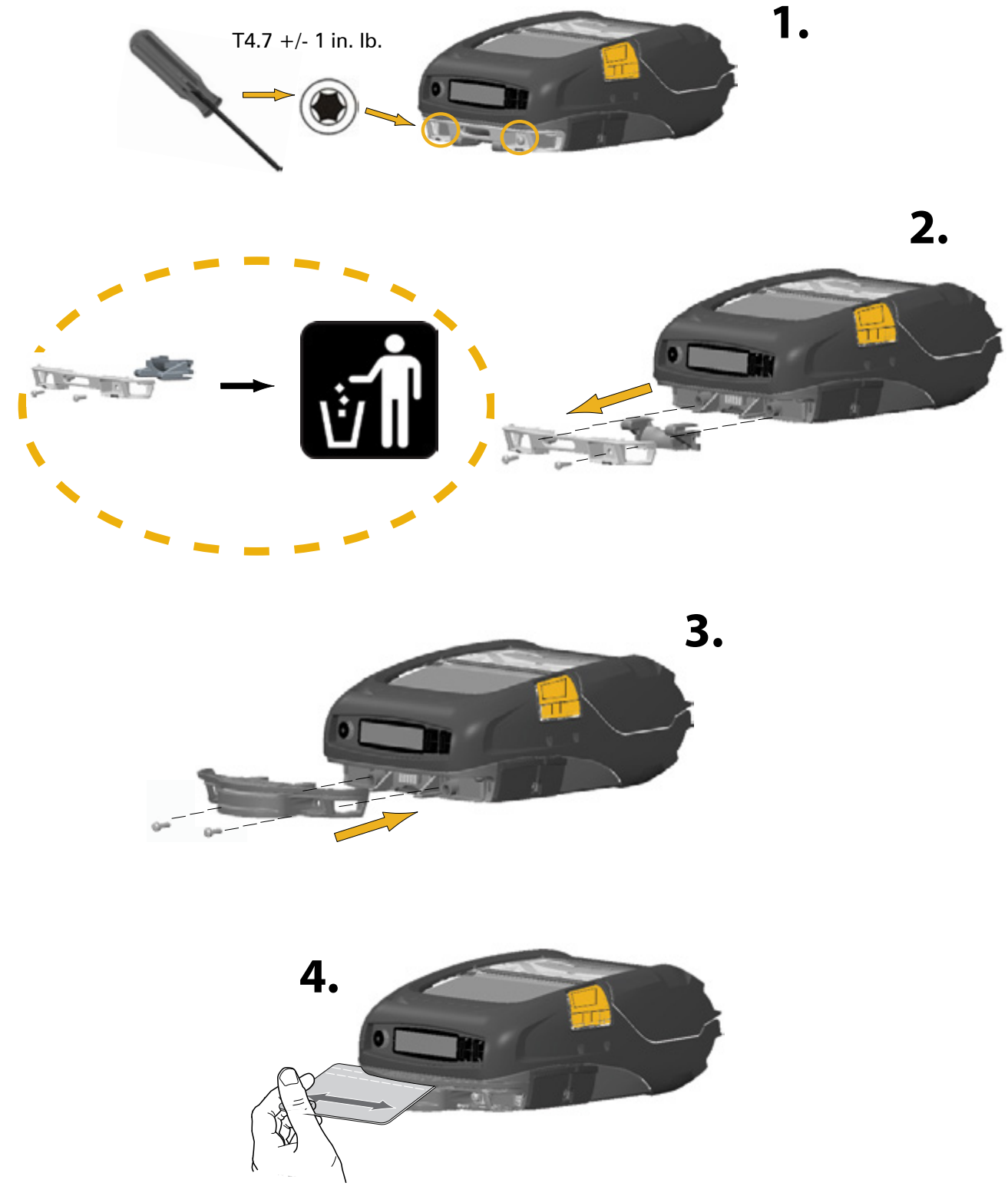
プリンタのクリーニング



部位	クリーニング方法	頻度
印字ヘッド		用紙 5 ロールを使用した後に毎回 (必要に応じて、頻度を増やす)。台紙なしタイプ用紙を使用する場合は、各ロールの使用済み後にクリーニングを行う必要があります。
プラテンの表面		用紙 5 ロールを使用した後に毎回 (必要に応じて、頻度を増やす)。台紙なし用紙では、クリーニングの頻度を増やす必要があります (各ロールの使用後、など)。
スクレーパー (台紙なしユニットのみ)		用紙 5 ロールを使用した後に毎回 (必要に応じて、頻度を増やす)
切り取りバー		随時
外部		随時
内部		随時
台紙なしプラテン搭載 ユニットの内部		用紙 5 ロールを使用した後に毎回 (必要に応じて、頻度を増やす)

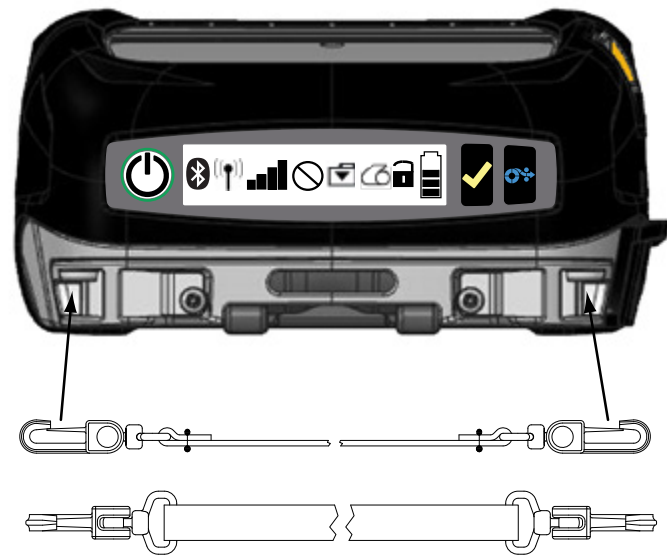
アクセサリ

磁気カード・リーダー

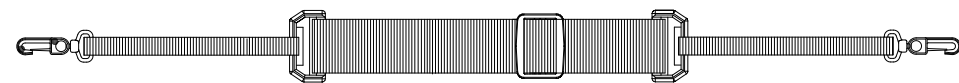


アクセサリ (続き)

ハンド・ストラップ (BT16899-1)



ショルダー・ストラップ (BT11132-1)

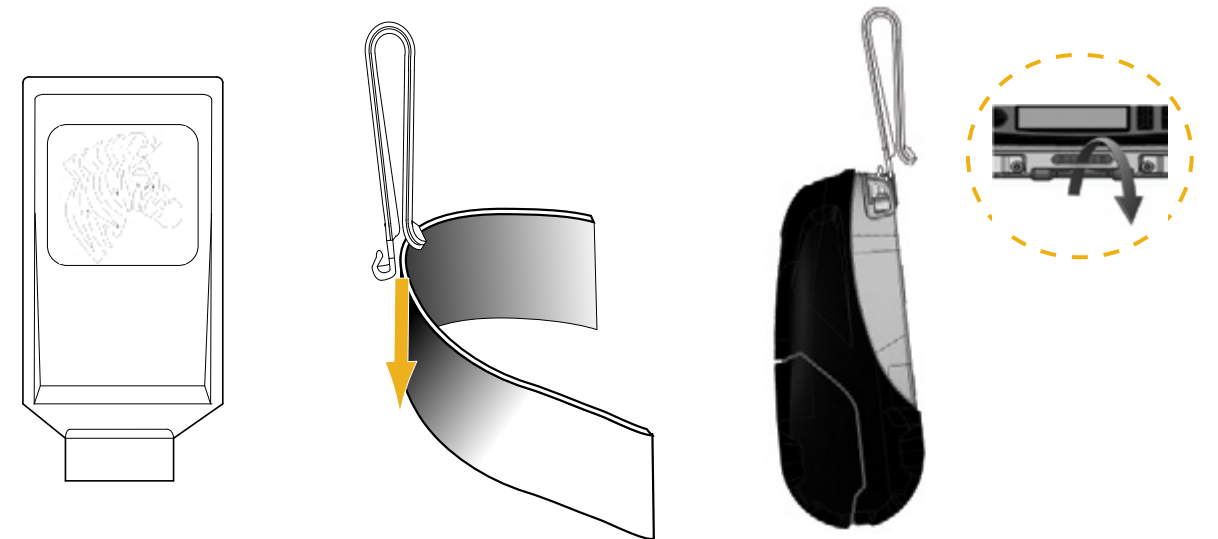


ソフト・ケース (P1063406-037/-038)



アクセサリ (続き)

ベルト・クリップ



アクセサリ類の詳細リストについては、www.zebra.com/manuals で ZQ500 シリーズ・ユーザー・ガイド (p/n P1070599-001) を参照してください。



プリンタの詳細かつ最新のマニュアルが ZQ500 シリーズ・ユーザー・ガイドとして用意されています。マニュアルは www.zebra.com/manuals から入手できます。

製品サポート

Zebra Technologies Corporation
475 Half Day Rd., Suite 500
Lincolnshire, Illinois 60069 U.S.A.
電話: +1 847.634.6700
電話: +1 866.230.9494 (米国のみ)



Zebra Technologies Europe Limited
Dukes Meadow
Millboard Road
Bourne End
Buckinghamshire SL8 5XF, UK
電話: +44 (0) 1628 556000



Zebra Technologies Asia Pacific Pte. Ltd.
Regional Sales Office-Asia/Pacific
71 Robinson Road #05-02/03
Singapore 068895
電話: +011/65 6858 0722



Zebra Technologies Corporation
475 Half Day Road, Suite 500
Lincolnshire, IL 60069 USA
電話: +1 847.634.6700 または +1 800.423.0442