

**Zebra<sup>®</sup>**  
**Xi4<sup>™</sup>/RXi4<sup>™</sup>**

---

# ユーザー・ガイド



© 2013 ZIH Corp. このマニュアルおよびマニュアル内で説明されているプリンタ内のソフトウェアおよびファームウェアの著作権は、ZIH Corp. および Zebra のライセンス許諾者が所有しています。このマニュアルまたはプリンタのソフトウェアおよびファームウェアを不正に複製すると、1年以内の禁固刑または10,000ドル以下の罰金が課せられることがあります (17 U.S.C.506)。著作権違反者は、民事責任の対象になります。

この製品には、ZPL®、ZPL II®、および ZebraLink™ の各プログラム、Element Energy Equalizer® 回路、E<sup>3</sup>®、および Monotype Imaging フォントが使用されています。Software © ZIH Corp. All rights reserved worldwide.

ZebraLink およびすべての製品名と製品番号は商標であり、Zebra、Zebra のロゴ、ZPL、ZPL II、Element Energy Equalizer 回路、および E<sup>3</sup>回路は ZIH Corp. の登録商標です (All rights reserved worldwide)。

AS/400 は米国および他の国、またはその両方で International Business Machines Corporation の登録商標です。

その他すべてのブランド名、製品名、または商標は、それぞれの所有者に属します。詳細については、製品 CD に記録されている「Trademarks (商標)」情報を参照してください。

**所有権の宣言** このマニュアルには、Zebra Technologies Corporation およびその子会社 (Zebra Technologies) が専有する情報が含まれています。このマニュアルの唯一の目的は、記載されている機器を操作および保守するユーザーに情報を提供することです。このような専有情報を、Zebra Technologies Corporation の書面による許可なしに、その他の目的のために使用、複製、または他者に開示することは禁じられています。

**製品の改善** 製品の継続的な改善は、Zebra Technologies Corporation のポリシーです。すべての仕様や設計は、通知なしに変更される場合があります。

**責任の放棄** Zebra Technologies Corporation では、公開されているエンジニアリング仕様およびマニュアルに誤りが含まれないよう、万全の対策を講じていますが、誤りが発生することもまれにあります。Zebra Technologies Corporation は、誤りが発見された場合にそれを補正し、その誤りから生じる責任を放棄する権利を有しています。

**責任の制限** いかなる場合においても、Zebra Technologies Corporation、または付属の製品 (ハードウェアおよびソフトウェアを含む) の作成、製造、または配布にかかわるその他の関係者は、本製品の使用、使用した結果、または使用できなかった結果から生じるすべての損害 (業務利益の損失、業務の中断、または業務情報の損失を含む派生的損害を含むがそれに限定されない) に対し、Zebra Technologies Corporation がそのような損害の発生する可能性を通告されていた場合でも、一切責任を負いません。管轄区域によっては、付随的または派生的損害の除外または制限を認めていない場合があるため、上記の制限または除外はお客様に適用されないことがあります。



---

## 適合性の宣言

以下で示される Zebra プリンタは：

### **Xi4™ シリーズ**

**110Xi4™、R110Xi4™、140Xi4™、170Xi4™、220Xi4™**

製造元

**Zebra Technologies Corporation**  
333 Corporate Woods Parkway  
Vernon Hills, Illinois 60061-3109 U.S.A.

FCC 法規の所定の技術基準に準拠していることを宣言いたします。

#### **家庭用、事務所、商業用、および工業用**

ただし、本宣言にあたっては、次を条件とします。(1) この機器に対して  
未承認の変更を加えないこと。  
(2) 所定の手順に従って保守および操作を適切に行うこと。

## 準拠情報

### FCC 準拠に関する声明

このデバイスは Part 15 規則に準拠しています。動作は以下の 2 条件に従っていなければなりません。

1. 当該デバイスによって有害な干渉が発生することはない。
2. 当該デバイスは、予想外の動作を引き起こす可能性のある干渉も含め、すべての干渉を受け入れなければならない。

Zebra Technologies Corporation により明示的に承認されていない変更や改造は、ユーザーが設備を稼動する権限を失う可能性があるため、注意してください。仕様に準拠するため、このプリンタにはシールド付き通信ケーブルを使用する必要があります。

### FCC 規定の電磁波暴露限度 (RFID エンコーダ搭載のプリンタ)

この機器は、規制外環境向けに FCC により既定されている電磁波暴露限度に準拠しています。取り付けや操作を行う場合は、ラジエータから最低 20cm 離れてください。

この送信機は、他のアンテナや送信機と同じ場所に取り付けたり、併用しないでください。

### カナダの DOC 準拠に関する声明

This Class B digital apparatus complies with Canadian ICES-003. (このクラス B デジタル装置は、カナダの ICES-003 に準拠しています。)

Cet appareil numérique de la classe B est conforme à la norme NMB-003 du Canada.



# 目次

<b>適合性の宣言</b> .....	<b>3</b>
準拠情報 .....	4
<b>本書について</b> .....	<b>9</b>
対象読者 .....	10
本書の構成 .....	10
文書の表記規則 .....	11
<b>1•はじめに</b> .....	<b>13</b>
プリンタのコンポーネント .....	14
コントロール・パネル .....	15
<b>2•プリンタのセットアップ</b> .....	<b>19</b>
始める前に .....	20
プリンタの取り扱い .....	21
プリンタの梱包からの取り出しおよび点検 .....	21
e プリンタの保管 .....	21
プリンタの輸送 .....	21
プリンタの設置場所の選択 .....	22
設置面の選択 .....	22
適切な動作条件の確保 .....	22
適切なスペースの確保 .....	22
データ・ソースの提供 .....	22
電源の確保 .....	22
データ通信インターフェイスの選択 .....	23
データ・ケーブルとワイヤレス・ケーブル .....	27
プリンタの電源接続 .....	28
電源コード仕様 .....	29
コントロール・パネルのキーパッド・カバーの設置 .....	30

用紙のタイプ .....	31
リボンの概要 .....	33
リボンを使用するケース .....	33
リボンのコーティング面 .....	33
<b>3・操作 .....</b>	<b>35</b>
印字モードとプリンタ・オプション .....	36
印字モードの説明とプリンタの要件 .....	36
用紙経路 .....	37
用紙のセットの準備 .....	39
切り取りモードにおける用紙のセット .....	44
剥離モードにおける用紙のセット .....	48
カッター・モードにおける用紙のセット .....	55
巻き取りモードにおける用紙のセット .....	60
巻き取りスピンドルから用紙ライナーの取り外し .....	67
リボンの装着 .....	69
使用済みリボンの取り外し .....	74
プリンタのキャリブレーション .....	76
透過式用紙センサーの調整 .....	78
上部用紙センサー .....	78
底部用紙センサー .....	81
印字ヘッド圧力とトグル位置の調整 .....	82
トグル位置の調整 .....	82
印字ヘッド圧力の調整 .....	83
<b>4・設定 .....</b>	<b>85</b>
セットアップ・モード .....	86
セットアップ・モードの開始および使用 .....	86
セットアップ・モードの終了 .....	87
パスワードで保護されているパラメータの変更 .....	88
デフォルトのパスワード値 .....	88
パスワード保護機能の無効化 .....	88
設定ラベルを印刷する .....	89
ネットワーク設定ラベルの印刷 .....	90
標準コントロール・パネル・パラメータ .....	91
その他のコントロール・パネルのパラメータ .....	116
<b>5・定期的なメンテナンス .....</b>	<b>117</b>
プリンタのコンポーネントの取替え .....	118
交換部品の注文 .....	118
プリンタ・コンポーネントのリサイクル .....	118
潤滑油 .....	118

クリーニングのスケジュールと手順	119
外装のクリーニング	119
プリンタ用紙セット部のクリーニング	120
印刷ヘッドとプラテン・ローラーのクリーニング	120
センサーをクリーニングする	123
スナップ・プレートのクリーニング	126
カッターのクリーニング	132
ヒューズの交換	133
<b>6・トラブルシューティング</b>	<b>135</b>
トラブルシューティング・チェックリスト	136
LCD エラー・メッセージ	137
印字品質の問題	144
キャリブレーションの問題	148
通信の問題	149
リボンの問題	151
RFID の問題	152
その他のプリンタの問題	156
プリンタ診断	159
パワーオン・セルフ・テスト	159
CANCEL ( キャンセル ) セルフ・テスト	160
PAUSE ( 一時停止 ) セルフ・テスト	161
FEED ( フィード ) セルフ・テスト	162
FEED ( フィード ) および PAUSE ( 一時停止 ) セルフ・テスト	165
通信診断テスト	166
センサー・プロフィール	167
<b>7・仕様</b>	<b>169</b>
機能	170
標準機能	170
オプション機能	170
Zebra プログラミング言語 (ZPL)	171
バー・コード	171
一般的な仕様	172
物理仕様	172
電気仕様	172
操作および保管の環境条件	172
モデル別印刷仕様	173
110Xi4 および R110Xi4	173
140Xi4、170Xi4、および 220Xi4 プリンタ	174
リボン仕様	175
110Xi4 および R110Xi4	175
140Xi4、170Xi4、および 220Xi4	175

用紙仕様 .....	176
110Xi4 および R110Xi4 .....	176
140Xi4、170Xi4、および 220Xi4 プリンタ .....	177
<b>エンド・ユーザー使用許諾契約 .....</b>	<b>179</b>
<b>用語集 .....</b>	<b>185</b>
<b>索引 .....</b>	<b>189</b>



---

# 本書について



この項では、各種の連絡先、文書の構造と構成、およびその他の参考情報について説明します。

## 目次

対象読者.....	10
本書の構成.....	10
文書の表記規則.....	11

## 対象読者

本書ユーザー・ガイドは、プリンタの定期的なメンテナンス、アップグレード、または問題の解決を行う必要がある読者を対象に書かれています。

## 本書の構成

本書ユーザー・ガイドは以下のように構成されています。

項	説明
13 ページの「はじめに」	この項には、プリンタとプリンタのコンポーネントに関するレベルの高い概要が含まれています。
19 ページの「プリンタのセットアップ」	この項では、プリンタにサプライ品をセットし、設定を開始する前に完了する必要のあるタスクと、考慮する必要のある事項について説明します。
35 ページの「操作」	この項では、用紙のセット手順およびプリンタのキャリブレーション手順について説明します。
85 ページの「設定」	この項では、プリンタ操作の設定に使用するコントロール・パネルのパラメータについて説明します。
117 ページの「定期的なメンテナンス」	この項では、定期的なクリーニングおよびメンテナンスの手順について説明します。
135 ページの「トラブルシューティング」	この項では、トラブルシューティングが必要なエラーについて説明します。各種診断テストも含まれています。
169 ページの「仕様」	この項では、プリンタの機能および仕様について説明します。
185 ページの「用語集」	用語集には一般的な用語のリストが掲載されています。

## 文書の表記規則

本書では、特定の情報を提供するにあたって次の表記規則が使用されます。

**代替色** (オンラインのみ) 相互参照には、このガイドの別の項にジャンプするためのホット・リンクが含まれています。このガイドを .pdf 形式でオンライン表示している場合に、相互参照 (**青いテキスト**) をクリックすると、参照先に直接ジャンプします。

**LCD ディスプレイの例** プリンタの液晶ディスプレイ (LCD) のテキストは **Bubbledot ICG** フォントで表示されます。

**コマンドラインの例** コマンドラインの例は Courier New フォントで表示されます。たとえば、bin ディレクトリに含まれるインストール後のスクリプトにアクセスするには、ZTools を入力します。

**ファイルとディレクトリ** ファイル名とディレクトリは Courier New フォントで表示されます。たとえば、Zebra<version number>.tar ファイルや /root ディレクトリなどのように表示されます。

### 絵記号の意味



**注意** • 静電気放電の危険があることを警告します。



**注意** • 電気ショックを受ける危険があることを警告します。



**注意** • 過剰な温度の上昇によって火傷を負う危険があることを警告します。



**注意** • 特定の操作を実行しなかった場合、または特定の操作を避けなかった場合、身体に負傷を及ぼす危険があることを警告します。

**注意** • ( 絵記号なし ) 特定の操作を実行しなかった場合、または特定の操作を避けられなかった場合、ハードウェアに損傷を及ぼす危険があることを警告します。



**重要** • タスクを完了するために重要な情報を通知します。



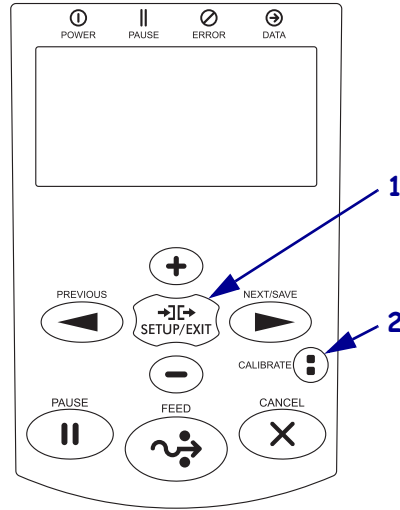
**注** • 本文の要点を強調または補足する中立的情報または肯定的情報を示します。



**例** • テキストの内容を明確にするための例やシナリオを提供します。

**図の見出し** 見出しは、ラベル付けと説明が必要な情報が図に含まれているときに使用されます。ラベルと説明を含む表が、図の後に表示されます。図 1 は例を示します。

図 1・見出し付きのサンプル図



1	SETUP/EXIT ( セットアップ / 終了 ) ボタン
2	CALIBRATE ( キャリブレーション ) ボタン



---

# はじめに

この項には、プリンタとプリンタのコンポーネントに関するレベルの高い概要が含まれています。

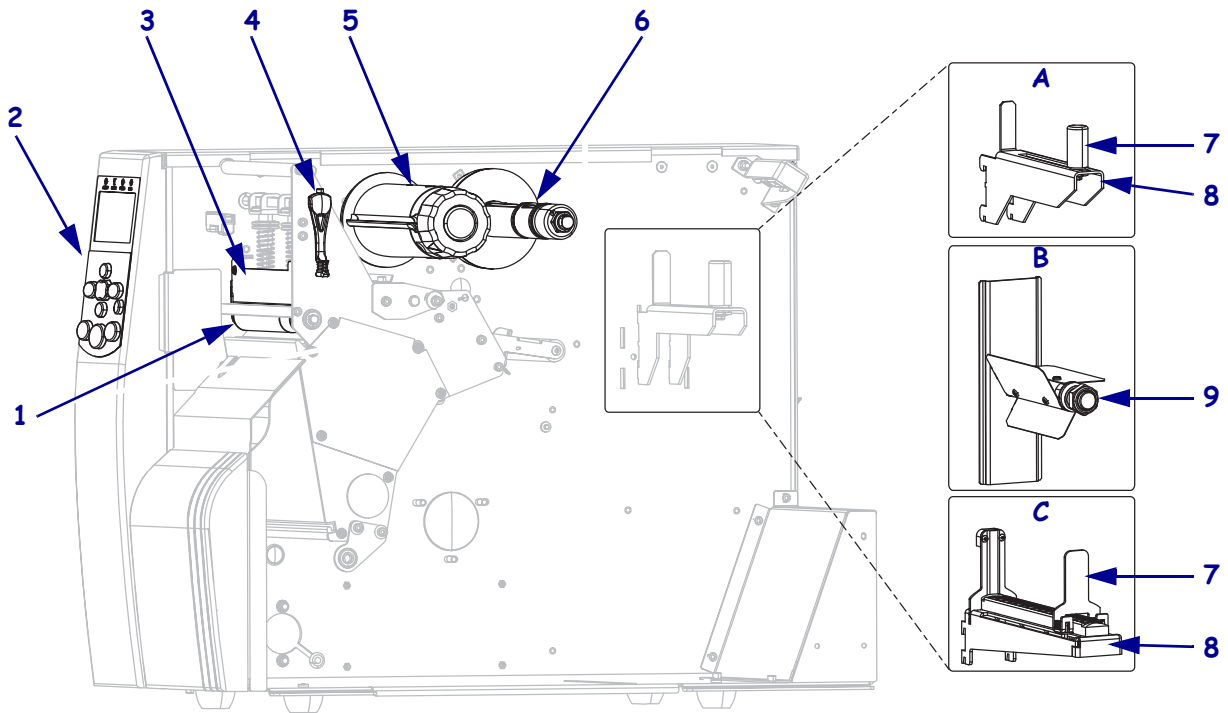
## 目次

プリンタのコンポーネント .....	14
コントロール・パネル .....	15

## プリンタのコンポーネント

図 2 に、プリンタの用紙コンパートメント内にある標準コンポーネントを示します。プリンタ・モデルおよびインストール済みオプションによって、プリンタの外観は多少異なる場合があります。プリンタの設定手順を続行する前に、これらのコンポーネントについてよく把握してください。

図 2・プリンタのコンポーネント



1	プラテン・ローラー
2	コントロール・パネル
3	印刷ヘッド・アセンブリ
4	印字ヘッド・オープン・レバー
5	リボン巻き取りスピンドル
6	リボン・サプライ・スピンドル

7	用紙サプライ・ガイド *
8	用紙サプライ・ハンガー *
9	用紙スピンドル *
A	110Xi4/R110Xi4 200 dpi および 300 dpi モデルで使用。
B	110Xi4/R110Xi4 600 dpi モデルで使用。
C	他のすべての Xi4 モデルで使用。

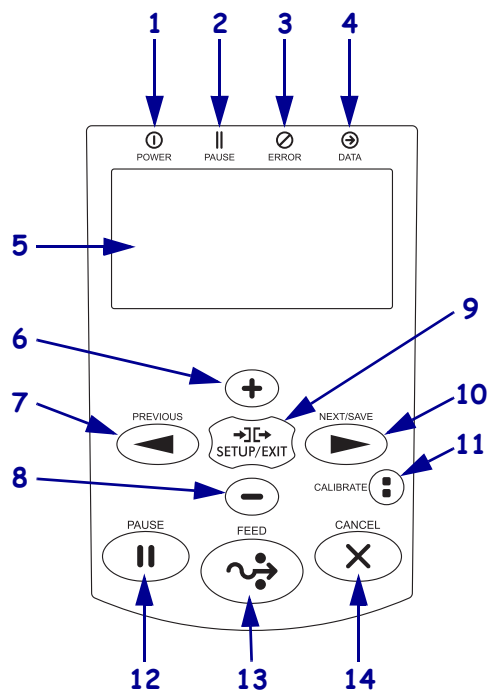
\* プリンタ・モデルによって決まる。A、B、またはC参照。

## コントロール・パネル

プリンタのすべての操作ボタンとインジケータは、コントロール・パネル上にあります(図 3)。

- コントロール・パネル液晶ディスプレイ (LCD) には、動作状態およびプリンタ・パラメータが表示されます。
- コントロール・パネル・ボタンは、プリンタ動作の制御とパラメータの設定に使用します。
- コントロール・パネル・ライト (LED) は、プリンタの動作状態を示すほか、アクティブなコントロール・パネル・ボタンを示します。

図 3・コントロール・パネル・ボタンおよびライトの位置



1	POWER (電源) ライト	プリンタの電源がオンになると点灯します。	
2	PAUSE (一時停止) ライト	プリンタが一時停止している場合に点灯します。	
3	ERROR (エラー) ライト	オフ	正常運転。プリンタにエラーはありません。
		点滅	プリンタにエラーがあります。LCD で詳細を調べてください。
4	DATA (データ) ライト	オフ	正常運転。受信中または処理中のデータはありません。
		オン	プリンタはデータを処理中または印刷中です。受信中のデータはありません。
		速い点滅	プリンタがホスト・コンピュータからデータを受信しているか、ホスト・コンピュータにステータス情報を送信しています。

5	LCD/LCD	<p>コントロール・パネル LCD は、プリンタのモードに応じてさまざまな機能を持ちます。</p> <ul style="list-style-type: none"> <li>• <b>動作モード</b>の場合、LCD にはプリンタの状態が表示されません。コントロール・パネル・ランプとの併用で表示される場合もあります。</li> <li>• <b>一時停止モード</b>の場合、プリンタは一時的に印字を中断します。</li> <li>• <b>セットアップ・モード</b>の場合、コントロール・パネル LCD を使用して、プリンタ・パラメータの表示や変更が行えます (91 ページの「標準コントロール・パネル・パラメータ」を参照)。</li> <li>• <b>エラー・モード</b>の場合、LCD にアラートまたはエラー・メッセージが表示されることがあります (137 ページの「LCD エラー・メッセージ」を参照)。</li> </ul>
6	PLUS (プラス) (+)	<p>パラメータ値を変更します。一般的な使用方法として、値を増加させたり、スクロールして「はい」を選択したり、プリンタ・パスワードの入力時に値を変更します。</p>
7	PREVIOUS (前へ)	<p>セットアップ・モードにおいて、LCD を前のパラメータにスクロールします。押したままにすると、すばやくスクロールします。</p>
8	MINUS (マイナス) (-)	<p>パラメータ値を変更します。一般的な使用方法として、値を減少させたり、スクロールして「いいえ」を選択したり、プリンタ・パスワードの入力時にカーソル位置を変更します。</p>
9	SETUP/EXIT (セットアップ/終了)	<p>セットアップ・モードの開始および終了を行います。</p>
10	NEXT/SAVE (次へ/保存)	<ul style="list-style-type: none"> <li>• セットアップ・モードにおいて、LCD を次のパラメータにスクロールします。押したままにすると、すばやくスクロールします。</li> <li>• セットアップ・モードの終了時、設定とキャリブレーション手順で行った変更を保存します。</li> </ul>
11	CALIBRATE (キャリブレーション)	<p>次の要素に対してプリンタをキャリブレーションします。</p> <ul style="list-style-type: none"> <li>• 用紙の長さ</li> <li>• 用紙のタイプ (連続用紙または非連続用紙)</li> <li>• 印字方式 (ダイレクト・サーマルまたは熱転写)</li> <li>• センサー値</li> </ul>
12	PAUSE (一時停止)	<p>プリンタの動作が開始または停止されます。またはエラー・メッセージを解除して LCD をクリアします。</p> <ul style="list-style-type: none"> <li>• プリンタがアイドル状態の場合、直ちに一時停止モードに移行します。</li> <li>• プリンタが印刷中の場合、現在のラベルの印刷終了後にプリンタが一時停止します。</li> </ul>
13	FEED (フィード)	<p>このボタンを押すたびに、プリンタによって空白のラベルが 1 つフィードされます。</p> <ul style="list-style-type: none"> <li>• プリンタがアイドルまたは一時停止の状態にある場合、ラベルは直ちにフィードされます。</li> <li>• プリンタが印刷中の場合、印刷終了後にラベルがフィードされます。</li> </ul>



<p><b>14</b></p>	<p>キャンセル</p>	<p>プリンタが一時停止になると印刷ジョブがキャンセルされます。</p> <p><b>CANCEL (キャンセル)</b> ボタンを 1 回押すと、以下のように動作します。</p> <ul style="list-style-type: none"> <li>• 現在印刷中のラベル・フォーマットがキャンセルされます。</li> <li>• 印刷中のラベル・フォーマットがない場合、次に印刷されるラベル・フォーマットがキャンセルされます。</li> <li>• 印刷待機中のラベル・フォーマットがない場合、<b>CANCEL (キャンセル)</b> は無視されます。</li> </ul> <p><b>CANCEL (キャンセル)</b> を押したままにすると、プリンタのラベル・フォーマット・メモリ全体が消去されます。フォーマットがクリアされると、<b>DATA (データ)</b> ライトが消えます。</p>
------------------	--------------	--



メモ・ \_\_\_\_\_

---

---

---

---

---

---

---

---

---

---

---

---

---

---



# プリンタのセットアップ

この項では、プリンタにサプライ品をセットし、設定を開始する前に完了する必要があるタスクと、考慮する必要のある事項について説明します。

## 目次

始める前に.....	20
プリンタの取り扱い.....	21
プリンタの梱包からの取り出しおよび点検.....	21
e プリンタの保管.....	21
プリンタの輸送.....	21
プリンタの設置場所の選択.....	22
設置面の選択.....	22
適切な動作条件の確保.....	22
適切なスペースの確保.....	22
データ・ソースの提供.....	22
電源の確保.....	22
データ通信インターフェイスの選択.....	23
データ・ケーブルとワイヤレス・ケーブル.....	27
プリンタの電源接続.....	28
電源コード仕様.....	29
用紙のタイプ.....	31
リボンの概要.....	33
リボンを使用するケース.....	33
リボンのコーティング面.....	33

## 始める前に

プリンタのセットアップまたは使用を始める前に、このチェックリストを確認し、問題を解決してください。

- **プリンタの開梱と点検**:プリンタを開梱し、損傷がないか点検しましたか？まだの場合には、[21 ページの「プリンタの梱包からの取り出しおよび点検」](#)を参照してください。
- **設置場所の選択**:プリンタの設置に適した場所を選択しましたか？まだの場合には、[22 ページの「プリンタの設置場所の選択」](#)を参照してください。
- **データ・ソースへの接続**:プリンタをデータ・ソース(通常はコンピュータ)に接続する方法を決定しましたか？詳細については、[23 ページの「データ通信インターフェイスの選択」](#)を参照してください。
- **電源コードの接続**:プリンタに適した電源コードがありますか？確かでない場合には、[29 ページの「電源コード仕様」](#)を参照してください。電源コードを取り付け、プリンタを電源に接続するには、[28 ページの「プリンタの電源接続」](#)を参照してください。
- **用紙の選択**:アプリケーションに適した用紙がありますか？確かでない場合には、[31 ページの「用紙のタイプ」](#)を参照してください。
- **リボンの選択**:リボンを使用する必要がありますか？必要な場合、適切なリボンがありますか？確かでない場合には、[33 ページの「リボンの概要」](#)を参照してください。

## プリンタの取り扱い

この項では、プリンタを扱う方法について説明します。

### プリンタの梱包からの取り出しおよび点検

プリンタを受け取ったら、ただちに梱包から取り出し、輸送中の損傷がないかを点検してください。

- 梱包材はすべて保管しておいてください。
- すべての外装表面に損傷がないかを確認します。
- 用紙アクセス用ドアを上げ、用紙セット部のコンポーネントに損傷がないかどうか点検します。

点検によって、輸送中に発生した損傷が見つかった場合には、次の手順に従ってください。

- ただちに運送会社に通知し、損害報告を提出します。
- 運送会社の点検に備えて、梱包材料はすべて保管しておきます。
- 最寄の正規 Zebra 販売代理店にお知らせください。



**重要** • Zebra Technologies Corporation では、機器の輸送中に発生した損傷に対しては責任を負わず、保証内での修理も行いません。

### e プリンタの保管

プリンタをすぐに使用しない場合は、元の梱包材料を使用してプリンタを梱包し直してください。プリンタは表 1 に示す条件下で保管できます。

表 1 • 保管時の温度および湿度

温度	相対湿度
-40° ~ 140°F (-40° ~ 60°C)	5 ~ 85% (非結露)

### プリンタの輸送

プリンタを輸送する場合は、以下の手順に従ってください。

- プリンタをオフ (O) にして、すべてのケーブルを取り外します。
- プリンタ内部からすべての用紙、リボン、または固定されていない物を取り外します。
- 印字ヘッドを閉じます。
- プリンタは、輸送中の損傷を避けるために、元の段ボール箱またはその他の適切な段ボール箱に注意して梱包してください。元の梱包材料がないか、破損している場合は、Zebra から発送用段ボール箱を購入できます。

## プリンタの設置場所の選択

プリンタに適した場所を選択する際は、次の点を考慮してください。

### 設置面の選択

プリンタおよび必要に応じてその他の機器（コンピュータなど）を設置するのに十分な広さと強度を備えた、安定した水平な面を選択します。たとえば、テーブル、カウンター、机、カートなどを選択できます。プリンタの重量と寸法については、172 ページの「一般的な仕様」を参照してください。

### 適切な動作条件の確保

このプリンタは、倉庫や生産現場を含め、幅広い環境および電気条件で動作するように設計されています。必要条件の詳細については、172 ページの「一般的な仕様」を参照してください。

表 2 は、プリンタ動作時の温度および相対湿度の要件を示します。

表 2・動作時の温度および湿度

モード	温度	相対湿度
熱転写	41° ~ 104°F (5° ~ 40°C)	20 ~ 85% (結露なきこと)
感熱	32° ~ 104°F (0° ~ 40°C)	20 ~ 85% (結露なきこと)

### 適切なスペースの確保

プリンタの周囲には、用紙アクセス用ドアを開くための十分なスペースが必要です。また、換気と冷却が適切に行われるように、プリンタの各面には空間を設けてください。



**注意**・プリンタの背後や下に詰め物やクッション材を置かないでください。空気の流れが遮断され、プリンタの過熱を引き起こすおそれがあります。

### データ・ソースの提供

データ・ソース（コンピュータなど）から離れた場所にプリンタを設置する場合、選択した設置場所からデータ・ソースに適切に接続できるようにする必要があります。各種の通信インターフェイスとその制限については、23 ページの「データ通信インターフェイスの選択」を参照してください。

### 電源の確保

コードの抜き差しが容易な場所にある電源コンセントの近くにプリンタを設置してください。

## データ通信インターフェイスの選択

表 3 に、プリンタをコンピュータに接続するときに使用するデータ通信インターフェイスについての基本情報を示します。使用可能なデータ通信インターフェイスを使用して、ラベル・フォーマットをプリンタに送信できます。プリンタとコンピュータの両方、またはローカル・エリア・ネットワーク (LAN) でサポートされているインターフェイスを選択します。

表 3 に、プリンタとコンピュータに対応する各種データ・ケーブルの接続方法を示します。コンピュータ背面のコネクタは、この項のサンプル・コンピュータと異なる位置にあることがあります。

**注意** • データ通信ケーブルを接続する前に、プリンタの電源がオフ (O) になっていることを確認してください。電源オン (I) の状態でデータ通信ケーブルを接続すると、プリンタを損傷するおそれがあります。

表 3 • データ通信インターフェイス

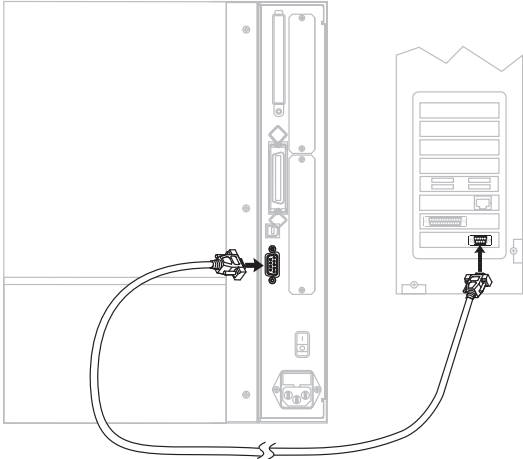
インターフェイス	標準またはオプション	説明
RS-232 シリアル	標準	<p><b>制約と要件</b></p> <ul style="list-style-type: none"> <li>最大ケーブル長 = 15.24 m (50 フィート)</li> <li>ホスト・コンピュータに合わせて、プリンタのパラメータの変更が必要になる場合があります。</li> <li>標準のモデム・ケーブルを使用する場合、ヌル・モデム・アダプタを使用してプリンタに接続する必要があります。</li> </ul> <p><b>接続と設定</b> ホスト・コンピュータに合わせて、ボー・レート、データ・ビット数およびストップ・ビット数、パリティ、および XON/XOFF または DTR のコントロールを設定する必要があります。これらのパラメータの表示および変更方法については、91 ページの「標準コントロール・パネル・パラメータ」を参照してください。</p> 

表 3 • データ通信インターフェイス ( 続き )

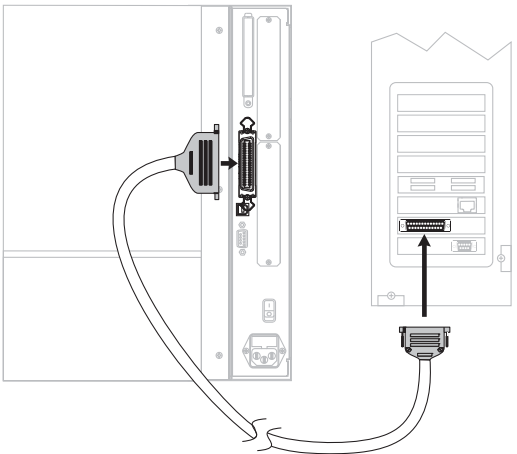
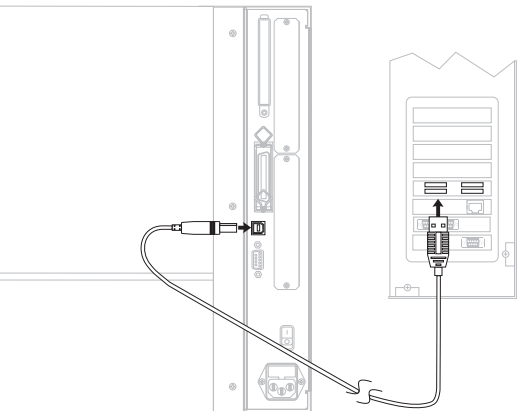
インターフェイス	標準またはオプション	説明
IEEE 1284 双方向 パラレル	標準	<p><b>制約と要件</b></p> <ul style="list-style-type: none"> <li>最大ケーブル長 = 3 m (10 フィート)</li> <li>推奨ケーブル長 = 1.83 m (6 フィート)</li> <li>ホスト・コンピュータに合わせてプリンタのパラメータを変更する必要はありません。</li> </ul> <p><b>接続と設定</b> これ以外の設定は不要です。プリンタ上のこのポートは、イーサネット・プリント・サーバ (インストールされている場合) が占有またはカバーします。</p> 
USB	標準	<p><b>制約と要件</b></p> <ul style="list-style-type: none"> <li>最大ケーブル長 = 5 m (16.4 フィート)</li> <li>ホスト・コンピュータに合わせてプリンタのパラメータを変更する必要はありません。</li> </ul> <p><b>接続と設定</b> これ以外の設定は不要です。</p> <p><b>注意</b> • USB ケーブルは、プリンタの有線イーサネット・プリント・サーバ・コネクタに接続しないように注意してください。接続するとコネクタが破損します。</p> 



表 3 • データ通信インターフェイス ( 続き )

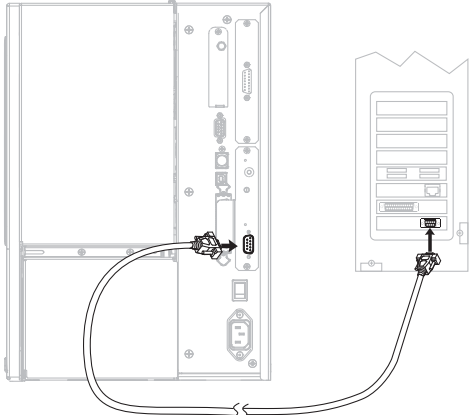

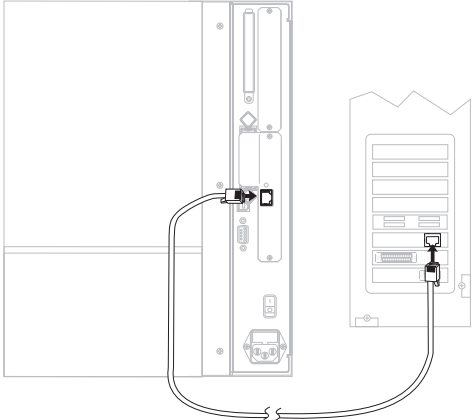

インターフェイス	標準またはオプション	説明
Twinax/Coax	オプション	<p><b>制約と要件</b></p> <ul style="list-style-type: none"> <li>• ASCII コンバータに対して EBCDIC として機能します。</li> <li>• IBM® AS/400® 環境で使用するプリンタとの通信機能を提供します。</li> </ul> <p><b>接続と設定</b> これ以外の設定は不要です。このオプションを購入するには、Zebra 公認の再販業者にお問い合わせください。</p> 

表 3 • データ通信インターフェイス ( 続き )

インターフェイス	標準またはオプション	説明
内蔵有線イーサネット・プリント・サーバ	標準	<p><b>制約と要件</b></p> <ul style="list-style-type: none"> <li>LAN 上の任意のコンピュータからプリンタに印刷できます。</li> <li>ZPL モードの場合、プリンタの Web ページからプリンタと通信できます。</li> <li>プリンタは LAN を使用するように構成する必要があります。</li> </ul> <p><b>接続と設定</b> 設定手順については、『ZebraNet 10/100 プリント・サーバ・ユーザーおよびリファレンス・ガイド』を参照してください。お客様のプリンタに付属の CD にマニュアルのコピーが収録されています。また、<a href="http://www.zebra.com/manuals">http://www.zebra.com/manuals</a> から利用できます。</p> <p> <b>注</b>・この接続を使用するには、このポートに USB コネクタを誤って差し込まないように工場出荷時に取り付けられたプラグを取り外す必要があります。</p> 
ワイヤレス・イーサネット・プリント・サーバ	オプション	<p><b>制約と要件</b></p> <ul style="list-style-type: none"> <li>ワイヤレス・ローカル・エリア・ネットワーク (WLAN) 上の任意のコンピュータからプリンタに印刷できます。</li> <li>ZPL モードの場合、プリンタの Web ページからプリンタと通信できます。</li> <li>プリンタは WLAN を使用するように構成する必要があります。</li> </ul> <p><b>設定</b> 設定手順は、『ZebraNet ワイヤレス・ユーザー・ガイド』を参照してください。お客様のプリンタに付属の CD にマニュアルのコピーが収録されています。また、<a href="http://www.zebra.com/manuals">http://www.zebra.com/manuals</a> から利用できます。</p> <p> <b>注</b>・この接続では、パラレル・ポートをカバーまたは占有します。</p>

## データ・ケーブルとワイヤレス・ケーブル

用途に適したデータ・ケーブルやワイヤレス・カードがそれぞれ必要です。

**データ・ケーブル** イーサネット・ケーブルはシールド不要ですが、他のデータ・ケーブルはすべて、完全にシールドされ、金属または金属で被覆されたコネクタ・シェルを備えている必要があります。シールドされていないデータ・ケーブルを使用すると、規制制限を超える不要輻射ノイズが放散されるおそれがあります。

ケーブルにおける電気ノイズの影響を最小にするには：

- データ・ケーブルをできるだけ短くします。
- データ・ケーブルと電源コードを一緒にしてきつく束ねないようにしてください。
- データ・ケーブルを電源ワイヤ導線に結び付けないこと。

**ワイヤレス・カード** サポートされているワイヤレス・カードの詳細については、『ZebraNet ワイヤレス・ユーザー・ガイド』を参照してください。お客様のプリンタに付属の CD にマニュアルのコピーが収録されています。また、<http://www.zebra.com/manuals> からも利用できます。

## プリンタの電源接続

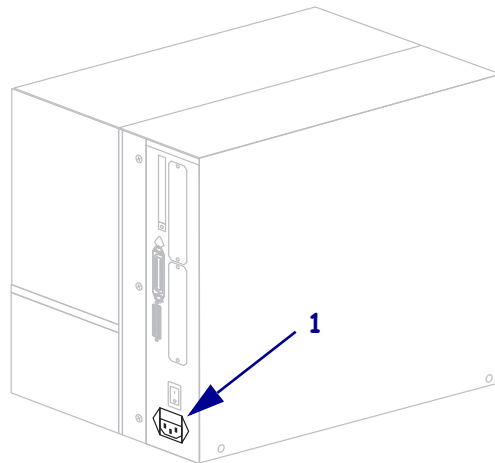
AC 電源コードの一端には、プリンタ背面の AC 電源コネクタに差し込む 3 ピンのメス・コネクタが付いています。プリンタに電源ケーブルが付属していない場合は、29 ページの「電源コード仕様」を参照してください。



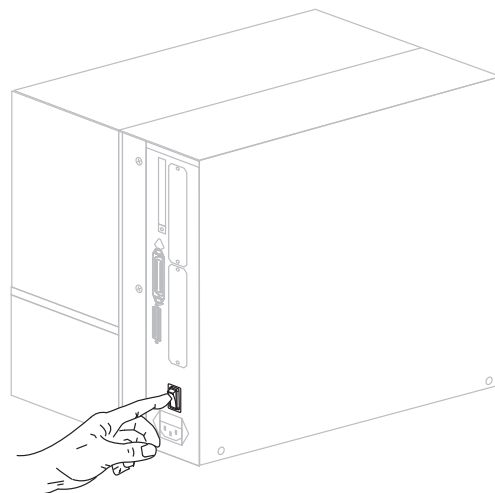
**注意**・使用者と機器の安全を確保するため、設置する地域や国での使用に適した 3 芯の認可電源コードを必ず使用してください。このコードは、IEC 320 メス・コネクタを使用し、その地域に適した 3 芯のアース付きプラグ構成である必要があります。

プリンタを電源に接続するには、次の手順を実行します。

1. プリンタの電源スイッチをオフ (O) にします。
2. 電源コードをプリンタ後部の AC 電源コネクタ (1) に差し込みます。



3. 電源コードのもう一方の端をプリンタ近くの電源コンセントに差し込みます。
4. プリンタをオン (I) にします。



コントロール・パネル LCD とライトが点灯し、プリンタが起動中であることを示しています。

## 電源コード仕様

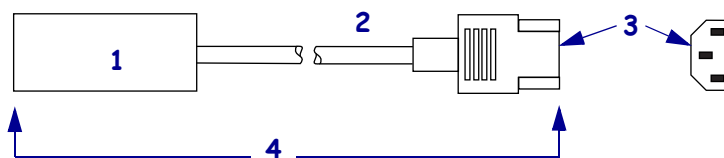


**注意**・人体と機器の安全を確保するため、設置する地域や国での使用に適した 3 芯の認可電源コードを必ず使用してください。このコードは、IEC 320 メス・コネクタを使用し、その地域に適した 3 芯のアース付きプラグ構成であることが必要です。

お客様の注文内容に応じて、プリンタに電源コードが付属する場合と付属しない場合があります。電源コードが付属していない場合や付属のコードがご使用の要件に適していない場合には、[図 4](#) と以下のガイドラインを参照してください。

- コード全長が 3 m (9.8 フィート) 以下であること。
- コードの定格が 10 A、250 V 以上であること。
- 安全を確保し、電磁気の干渉を低減するために、シャーシにグランド (アース) が接続されていること。

図 4・電源コード仕様



<b>1</b>	使用する国に適した AC 電源プラグ — <a href="#">図 5</a> に示す国際安全規格の認定マークのうち、少なくとも 1 つが刻印されている必要があります。
<b>2</b>	使用する国で認定されたケーブル (3 芯 HAR ケーブルなど)
<b>3</b>	IEC 320 コネクタ — <a href="#">図 5</a> に示す国際安全規格の認定マークのうち、少なくとも 1 つが刻印されている必要があります。
<b>4</b>	長さ ≤ 3 m (9.8 フィート)。定格 10 アンペア、250 VAC。

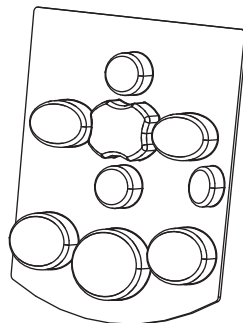
図 5・国際安全規格の認定マーク



## コントロール・パネルのキーパッド・カバーの設置

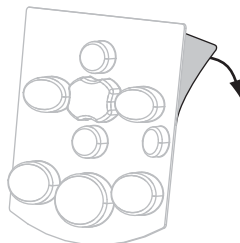
コントロール・パネルのキーパッドの保護カバーは、プリンタに同梱されています(図 6)。湿度が多い環境や汚れやすい環境でプリンタを使用する場合は、このオプションのカバーを設置してください。このカバーはキーパッドの損傷を防ぐのに役立ちます。

図 6・コントロール・パネルのキーパッド・カバー

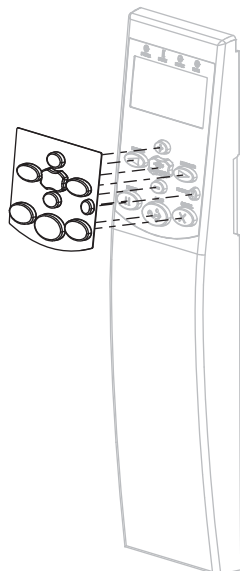


コントロール・パネルのキーパッド・カバーを設置するには、次の手順を実行します。

1. コントロール・パネルのキーパッド・カバーから台紙を剥がし、接着面が出るようにします。



2. カバーがキーパッドに正しく重なるよう注意してかぶせます。カバーを押さえてプリンタに固定します。



## 用紙のタイプ



**重要** • Zebra では、高品質の印刷を継続して行えるように、Zebra 製のサプライ用品を使用することを強くお勧めします。プリンタの印刷能力を向上させ、印刷ヘッドの寿命を長持ちさせるために特別に設計された、広範囲の紙製、ポリプロピレン製、ポリエステル製、およびビニール製の用紙が用意されています。サプライ品の購入については、<http://www.zebra.com/support> をご覧ください。

プリンタではさまざまなタイプの用紙を使用できます。

- **標準の用紙** - 大半の標準用紙では、裏面粘着式で個々のラベルまたは一連のラベルをライナーに貼り付けられます。
- **タグ・ストック** - タグは通常、厚手用紙で作られています。タグ・ストックには粘着テープやライナーはなく、通常はタグ間にミシン目が入っています。
- **無線自動識別 (RFID) 「スマート」用紙** - RFID 用紙は、RFID リーダー/エンコーダ搭載のプリンタで使用できます。RFID ラベルは、非 RFID ラベルと同じ原料と接着剤でできています。各ラベルのラベルとライナーの間には、チップとアンテナで構成された RFID トランスポンダー (インレーとも呼ばれる) が埋め込まれています。トランスポンダーの形状は、メーカーによって異なり、ラベルの上から透けて見えます。「スマート」ラベルの全種に読み取り可能なメモリが備わっており、またその多くが、エンコード可能なメモリを備えています。

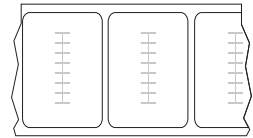
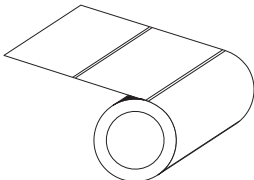
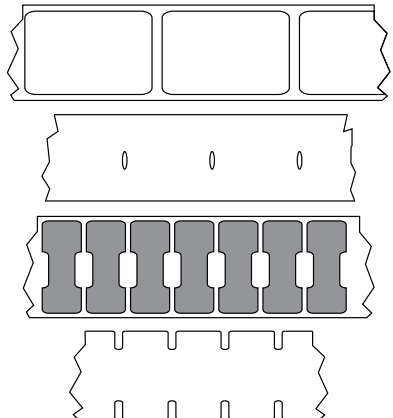

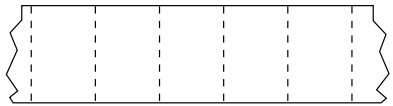
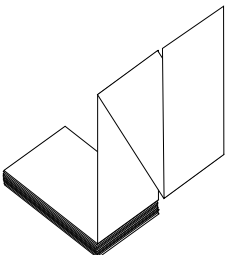
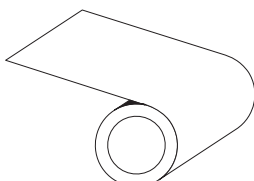


表 4 では、ロール用紙と折り畳み用紙を説明しています。ロール用紙はプリンタ内部にセットされますが、折り畳み用紙はプリンタの内側または外側にセットされます。

表 4・ロール用紙と折り畳み用紙

用紙タイプ	外観	説明
<p>単票ロール用紙</p>		<p>ロール用紙は 76mm (3 インチ) 芯に巻かれています。個々のラベルは、次の 1 つ以上の方法で区切られています。</p> <ul style="list-style-type: none"> <li>透過式用紙は、ギャップ、穴、切れ込みでラベルを区切ります。</li> </ul>  <ul style="list-style-type: none"> <li>黒マーク用紙には用紙裏面に黒マークがあらかじめ印刷され、ラベルの分離位置を示しています。</li> </ul>  <ul style="list-style-type: none"> <li>ミシン目の入った用紙にはミシン目があり、ラベルやタグを簡単に切り離せます。用紙には、黒マークなど、ラベルやタグの分離位置を示すその他のマークがあります。</li> </ul> 
<p>単票折り畳み用紙</p>		<p>折り畳み用紙は、ジグザクに折られた用紙です。折り畳み用紙は、単票ロール用紙と同様にラベルを分離しています。ラベルの分離位置が折り目または折り目付近にかかることがあります。</p>
<p>連続ロール用紙</p>		<p>ロール用紙は 76mm (3 インチ) 芯に巻かれています。連続ロール用紙には、ラベル分離位置を示す切れ目、穴、切れ込み、黒マークはありません。このため、イメージをラベル上の任意の場所に印刷できます。カッターを使用してラベルを切り離せます。</p>



## リボンの概要

リボンとは、熱転写処理の際に用紙に転写されるワックス、レジンまたはワックス・レジンで片面がコーティングされた薄いフィルムのことです。リボンを使用する必要があるかどうか、およびリボンの幅はどのくらいかは、用紙によって決まります。

リボンが使用される場合、リボンは、使用する用紙の幅以上のものを使用する必要があります。リボンの幅が用紙の幅よりも狭いと、印字ヘッドが完全に保護されず、印字ヘッドの寿命を短くするおそれがあります。

## リボンを使用するケース

熱転写用紙に印刷する場合はリボンが必要です。一方、感熱用紙ではリボンは不要です。感熱用紙と熱転写用紙のいずれであるかを判断するには、用紙のスクラッチ・テストを実行してください。

**用紙スクラッチ・テストは、次の手順に従います。**

1. 用紙の印刷面を指の爪で素早くこすります。
2. 用紙に黒いスジが現れるかどうか確認します。

黒いスジの状態	用紙のタイプ
用紙に現れない	熱転写用紙です。リボンが必要です。
用紙に現れる	感熱用紙です。リボンは不要です。

## リボンのコーティング面

リボンのコーティング面は、ロールの内側の場合と外側場合があります(図7)。このプリンタでは、外側にコーティングされたリボンしか使用できません。特定のリボンでコーティングが内側か外側か明確でない場合は、粘着性テストまたはリボンのスクラッチ・テストを行い、コーティングされている側を確認してください。

図7・外側がコーティングされたリボンと内側がコーティングされたリボン



## 粘着性テスト

ラベルを使用できる場合、粘着性のテストを実行して、リボンのコーティング面を判別します。この方法は、すでに装着されているリボンに対して非常に有効です。

### 粘着性テストは、次の手順に従います。

1. ラベルをライナーから剥がします。
2. ラベルの粘着面の端をリボンの外側の表面に押し付けます。
3. ラベルをリボンから剥がします。
4. 結果を観察します。リボンのインクの小片がラベルに付いているかどうか確認してください。

リボンのインクの状態	操作 ...
ラベルに付いている	リボンの外側がコーティングされています。このプリンタに使用できます。
ラベルに付かなかった	リボンの内側がコーティングされています。このプリンタには使用できません。結果を検証するには、リボンの外側の表面でテストを繰り返します。

## リボンのスクラッチ・テスト

ラベルを使用できない場合、リボンのスクラッチ・テストを実行します。

### リボンのスクラッチ・テストは、次の手順に従います。

1. リボンを少しロールから引き出します。
2. リボンの引き出した部分を、リボンの外側が用紙と接するように用紙に置きます。
3. リボンの引き出した部分の内側を指の爪でこすります。
4. リボンを用紙から外します。
5. 結果を観察します。用紙にリボンの跡が付いたかどうか確認してください。

リボンの跡	操作 ...
用紙にリボンの跡が付いている	リボンの外側がコーティングされています。
用紙にリボンの跡が付いていない	リボンの内側がコーティングされています。このプリンタには使用できません。結果を検証するには、リボンの外側の表面でテストを繰り返します。



この項では、用紙のセット手順およびプリンタのキャリブレーション手順について説明します。



**注**・プリンタを操作する前に、19 ページの「プリンタのセットアップ」のタスクを完了し、問題を解決してください。

## 目次

印字モードとプリンタ・オプション .....	36
印字モードの説明とプリンタの要件 .....	36
用紙経路 .....	37
用紙のセットの準備 .....	39
切り取りモードにおける用紙のセット .....	44
剥離モードにおける用紙のセット .....	48
カッター・モードにおける用紙のセット .....	55
巻き取りモードにおける用紙のセット .....	60
巻き取りスピンドルから用紙ライナーの取り外し .....	67
リボンの装着 .....	69
使用済みリボンの取り外し .....	74
プリンタのキャリブレーション .....	76
透過式用紙センサーの調整 .....	78
上部用紙センサー .....	78
底部用紙センサー .....	81
印字ヘッド圧力とトグル位置の調整 .....	82
トグル位置の調整 .....	82
印字ヘッド圧力の調整 .....	83

## 印字モードとプリンタ・オプション

このプリンタは、ラベルの剥離に異なる印字モードとオプションを使用できます(表 5)。使用する用紙および選択可能なプリンタ・オプションに適合した印字モードを使用してください。用紙タイプの詳細については、31 ページの「用紙のタイプ」を参照してください。印字モードの選択については、93 ページの「印字モードの選択」を参照してください。

### 印字モードの説明とプリンタの要件

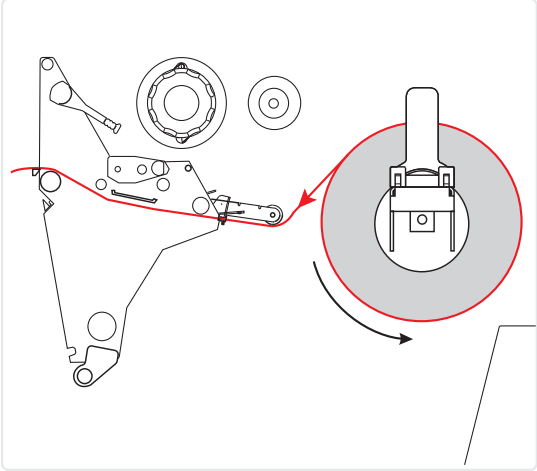
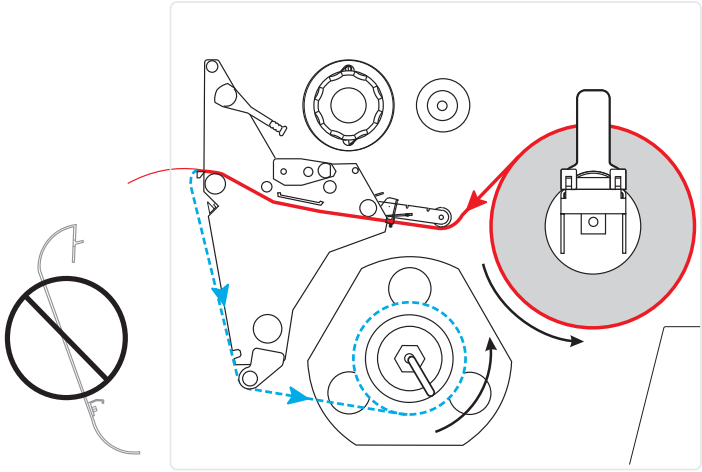
表 5・印字モードとプリンタ・オプション

印字モード	使用するケース/ プリンタ・オプション条件	プリンタの動作
切り取りモード (デフォルト設定)	ほとんどのアプリケーションで使用されます。このモードは、任意のプリンタ・オプションおよびほとんどの用紙タイプで使用できます。	プリンタは、指定されたラベル・フォーマットで印刷します。プリンタのオペレータは、印刷後、印刷されたラベルを切り取ることができます。
剥離	プリンタに剥離オプションか巻き取りオプションが装着されている場合にのみ使用されます。	プリンタは、印刷中に台紙からラベルを剥離し、ラベルが取り除かれるまで一時停止します。台紙は巻き取りスピンドルに巻かれています。巻き取りプレートは使用されません。
カッター	プリンタにはカッター・オプションがあり、ラベルを切り離す場合に使用します。	プリンタは、ラベルを印刷してから、ラベルをカットします。
遅延カット	プリンタにはカッター・オプションがあり、信号によってラベルを切り離す場合に使用します。	プリンタはラベルを印字して一時停止し、~JK (遅延カット) ZPL コマンドを受け取るとラベルをカットします。
アプリケーション	プリンタがラベルを貼り付ける機械とともに使用される場合にのみ、使用します。	プリンタはアプリケーションから信号を受け取ると、ラベルを印刷します。
巻き取り	プリンタに巻き取りオプションがあり、ラベルを芯に巻き取る場合に使用します。	プリンタは、ラベル間で一時停止せずに印刷します。用紙は印刷後、芯に巻かれます。巻き取りプレートが使用されます。 プリンタにカッターが備わっている場合、用紙はカッターの間を通りますが、ラベルはカットされません。
RFID	スループット・タイムを短縮するために切り取りモードで複数の RFID ラベルを印刷するとき使用します。	プリンタは、ラベル間でバックフィードしません。最後のラベルの印刷時に、プリンタは、最後に印刷されたラベルを切り取り位置にフィードする前に、別のラベル・フォーマットを選択できるように 1 秒待機します。

## 用紙経路

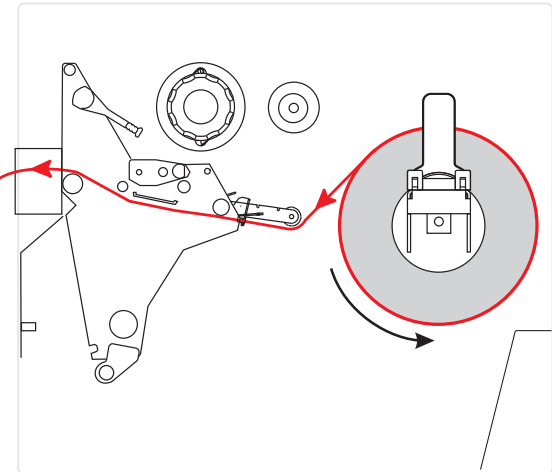
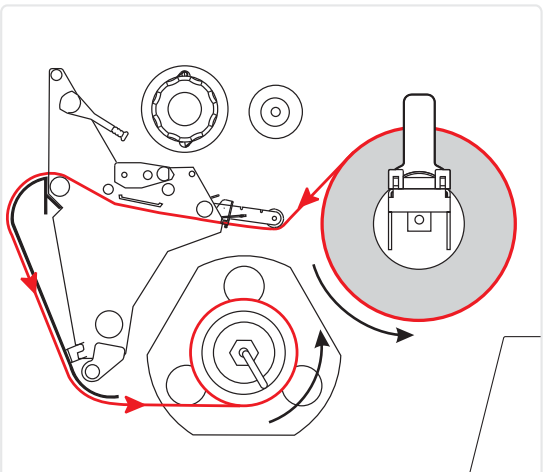
表 6 に、ロール紙を使用して印字モードとプリンタ・オプションを組み合わせたときの用紙経路を示します。折り畳み用紙は、ロール紙と同じ印字モードとプリンタ・オプションを使用します。RFID プリンタはこれらすべてのプリンタ・オプションを使用でき、かつ同じ用紙経路を使用できます。

表 6・さまざまなプリンタ・オプションによる印字モードの用紙経路

印字モード	プリンタ・オプション	用紙経路
切り取りモード	どのプリンタ・オプションでも、切り取りモードを使用できます。	
剥離またはアプリケーション・モード	巻き取り (表示) または剥離 (非表示)	

赤の実線 = 用紙、青の点線 = 台紙のみ

表 6・さまざまなプリンタ・オプションによる印字モードの用紙経路 ( 続き )

印字モード	プリンタ・オプション	用紙経路
カッター	カッター	
巻き取り	巻き取り ( カッター・オプションなし )	

赤の実線 = 用紙、青の点線 = 台紙のみ

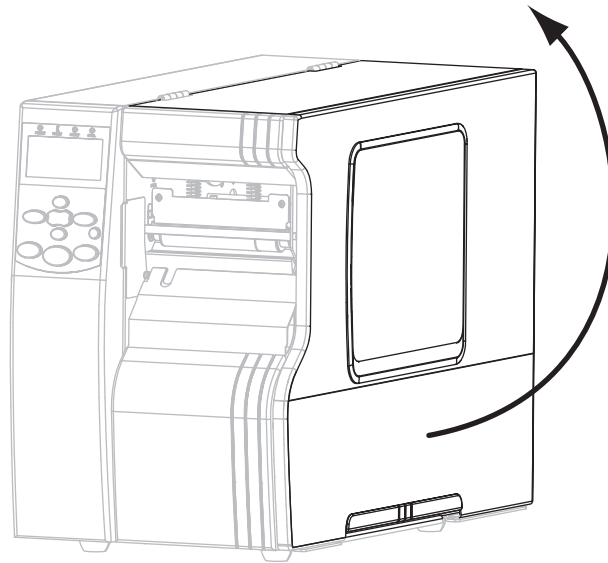
## 用紙のセットの準備

プリンタではロール用紙または折り畳み用紙を使用できます。ロール用紙は用紙サプライ・ハンガーに吊り下げて取り付けます。折り畳み用紙は、プリンタから離れたところかプリンタ底部に格納し、用紙サプライ・ハンガーに掛けます。

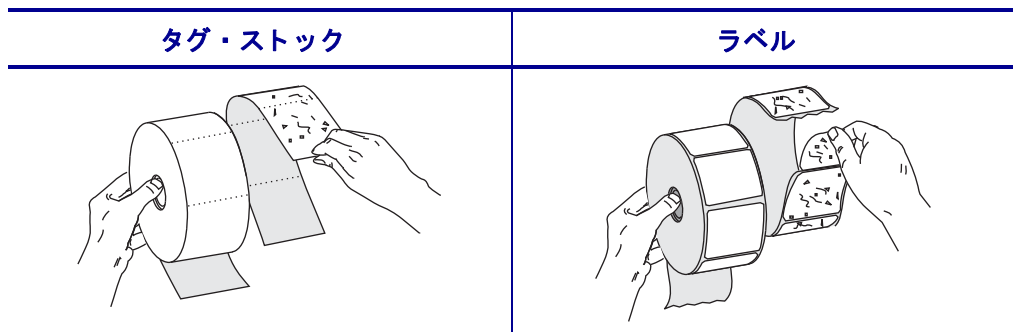
### ロール用紙

ロール用紙を用紙サプライ・ハンガーにセットするには、次の手順を実行します。

1. 用紙ドアを開きます。



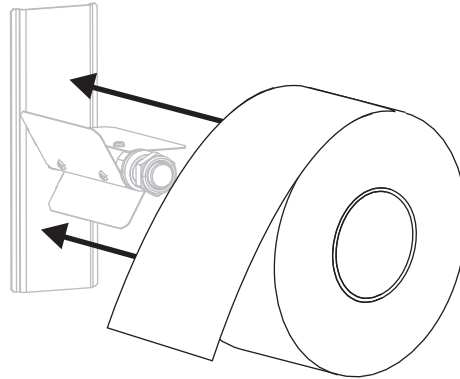
2. 汚れたタグやラベル、接着剤やテープで固定されたタグやラベルをすべて取り除いて廃棄します。



3. プリンタに用紙を挿入する際は、プリンタ・モデルの指示に従ってください。

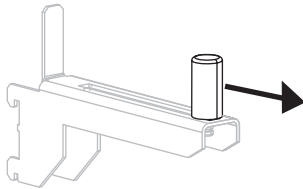
**110Xi4/R110Xi4 600 dpi**

- a. 用紙のロールを用紙サプライ・スピンドルに配置します。ロールを一番奥まで押します。

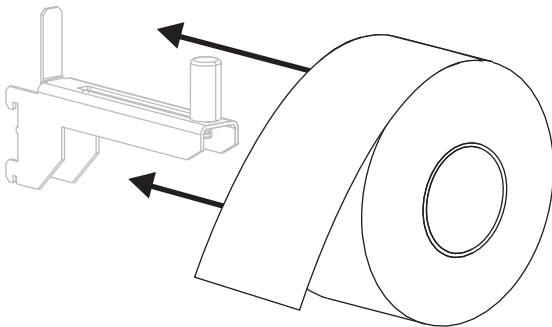


**110Xi4/R110Xi4 200 dpi および 300 dpi**

- a. 用紙サプライ・ガイドを端まで引き出します。

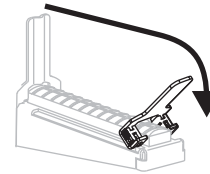


- b. 用紙のロールを用紙サプライ・ハンガーにセットします。ロールを一番奥まで押します。

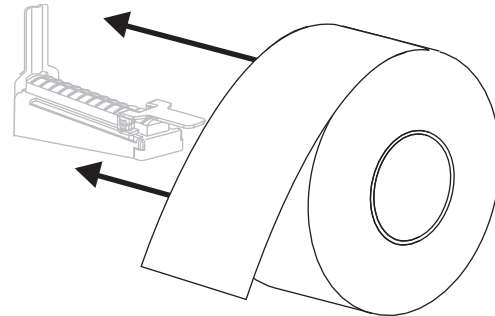


**他の Xi4 モデル**

- a. 用紙サプライ・ガイドを引き出して降ろします。



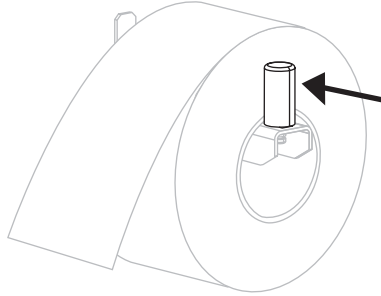
- b. 用紙のロールを用紙サプライ・ハンガーにセットします。ロールを一番奥まで押します。





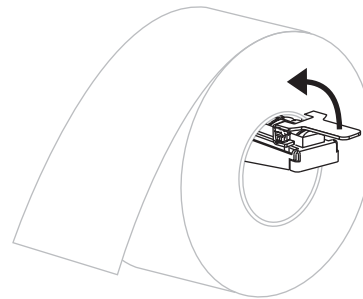
110Xi4/R110Xi4 200 dpi および 300 dpi

- c. 用紙サプライ・ガイドをスライドさせ、ロールの端に触れるまで動かします。

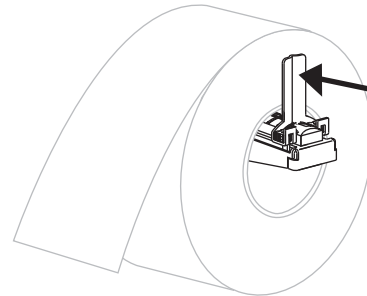


他の Xi4 モデル

- c. 用紙サプライ・ガイドを持ち上げます。



- d. 用紙サプライ・ガイドをスライドさせ、ロールの端に触れるまで動かします。



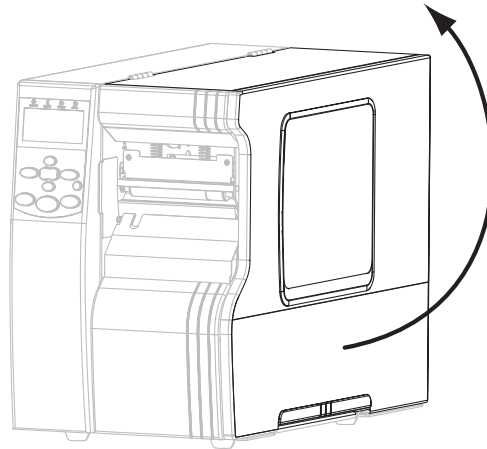
4. 使用する印字モードに対応した用紙セット手順を実行します。
- 44 ページの「切り取りモードにおける用紙のセット」
  - 48 ページの「剥離モードにおける用紙のセット」
  - 55 ページの「カッター・モードにおける用紙のセット」
  - 60 ページの「巻き取りモードにおける用紙のセット」

## 折り畳み用紙

折り畳み用紙はプリンタの後ろ（後部フィード）またはプリンタの下（底部フィード）に保管できます。用紙サプライ・ハンガーの使用はオプションです。

**折り畳み用紙をセットするには、次の手順を実行します。**

1. 用紙ドアを開きます。



2. 折り畳み用紙をアクセス・スロットの底部 (1) または後部 (2) に通します。

フィードのタイプ	使用するアクセス・スロット
底部フィード	A detailed diagram of the printer's internal paper path for the bottom feed. A red arrow shows the paper's path from the bottom slot, through rollers, and into the printer. A blue arrow labeled '1' points to the bottom slot where the paper is inserted.

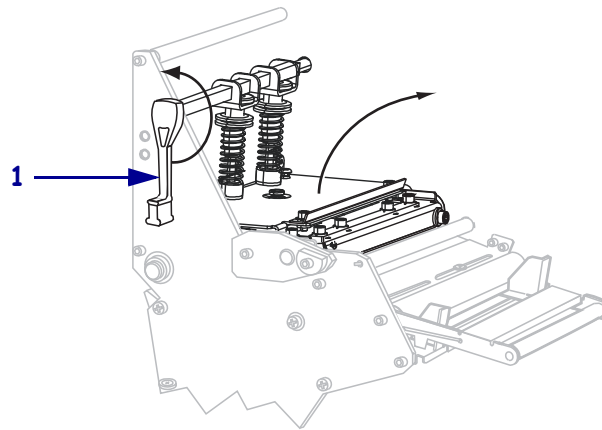
フィードのタイプ	使用するアクセス・スロット
<p>後部フィード (用紙サプライ・ハンガーを使って表示)</p>	<div data-bbox="748 279 1382 663"> </div> <p data-bbox="724 699 1414 768"><b>a.</b> 用紙サプライ・ガイドを引き出して降ろします (該当する場合)。</p> <div data-bbox="760 783 1325 940"> </div> <p data-bbox="724 957 1414 1026"><b>b.</b> 用紙を用紙サプライ・ハンガーまたは用紙スピンドルに掛けます。</p> <div data-bbox="719 1037 1425 1176"> </div> <p data-bbox="737 1199 1414 1297"><b>3.</b> 用紙サプライ・ガイドを持ち上げます (該当する場合)。用紙サプライ・ガイドをスライドさせ、用紙の端に触れるまで動かします。</p> <div data-bbox="719 1310 1390 1625"> </div>

## 切り取りモードにおける用紙のセット

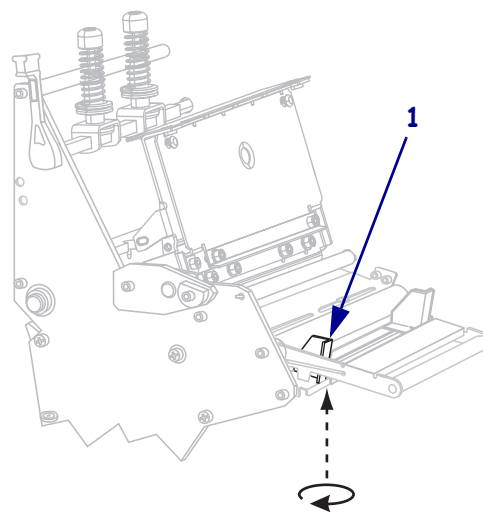
切り取りモードでプリンタを操作するには、次の指示に従ってください。

**注意**・開いた印刷ヘッド付近で作業をする場合、指輪、腕時計、ネックレス、ID バッジ、その他金属製のものは、印刷ヘッドに触れないよう、すべて外してください。開いた印刷ヘッド付近で作業を行う際、プリンタ電源は、必須ではありませんが安全対策のため切ることをお奨めします。電源を切ると、ラベル・フォーマットなどの一時設定はすべて失われるため、印刷を再開する前に再度読み込む必要があります。

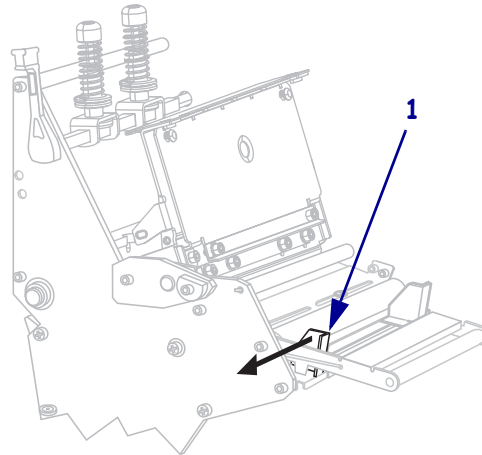
1. プリンタを切り取りモードに設定します。手順については、93 ページの「**印字モードの選択**」を参照してください。
2. プリンタへ用紙を挿入します。手順については、39 ページの「**用紙のセットの準備**」を参照してください。
3. 印字ヘッド・オープン・レバー (1) を逆時計回りに回し、印字ヘッド・アセンブリを開きます。



4. 外側の用紙ガイド (1) の底部にある蝶ネジ (この角度からは見えません) を緩めます。



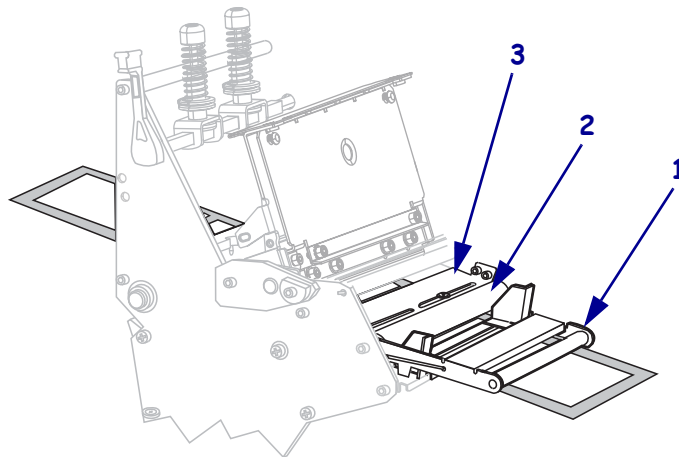
5. 外側の用紙ガイド (1) を完全に引き出します。



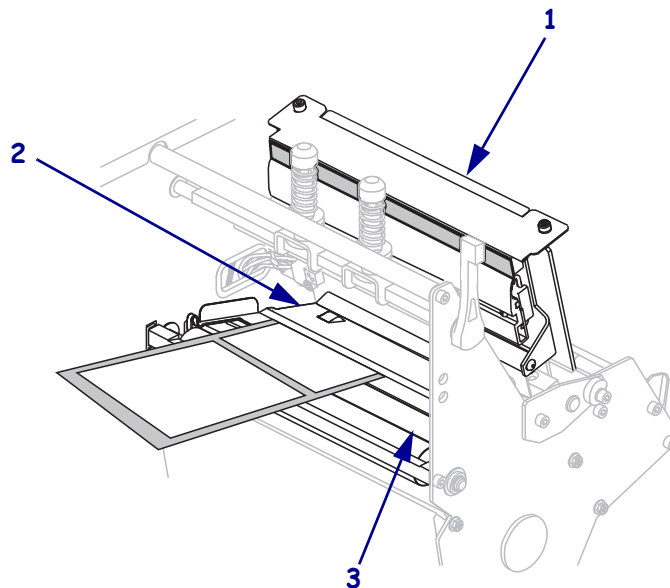
6. プリンタに用紙ダンサー・アセンブリ (1) が装着されている場合には、用紙ダンサー・アセンブリのローラーの下に用紙を通します。すべてのプリンタにおいて、用紙ガイド・ローラー (2) の下から上部用紙センサー (3) の下に用紙を通します。



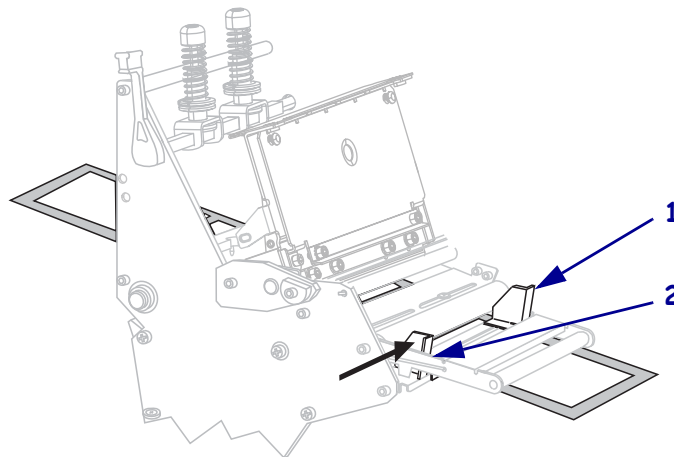
**重要**・用紙が確実にこれらの部品の下を通るようにしてください。用紙がこれらの上を通る場合、用紙でリボンセンサーが遮られ、誤って「**リボンがありません**」というエラーが表示されます。



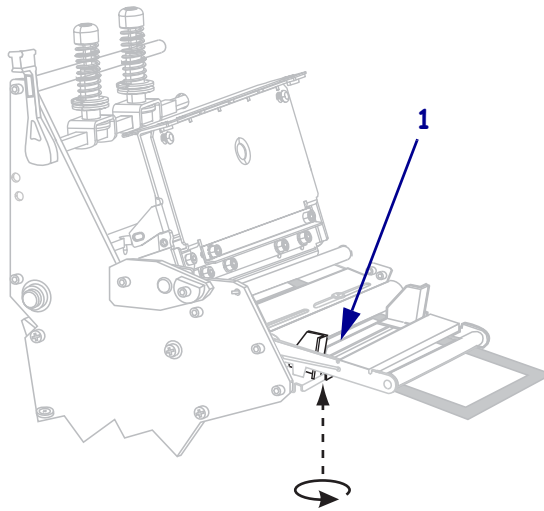
7. 印字ヘッド・アセンブリ (1) の下を通り、スナップ・プレート (2) の下からプラテン・ローラー (3) の上を通過するまで用紙を前方向に押しします。



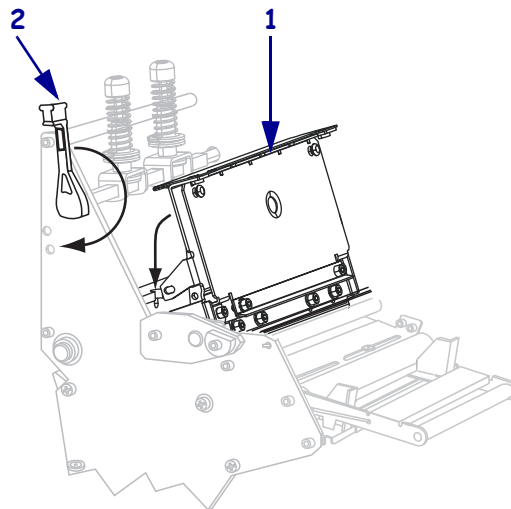
8. 内側の用紙ガイド (1) に用紙を揃えます。外側の用紙ガイド (2) を動かし、用紙の端に軽く触れるようにします。



9. 外側の用紙ガイド (1) の底部にある蝶ネジ (この角度からは見えません) を締めます。



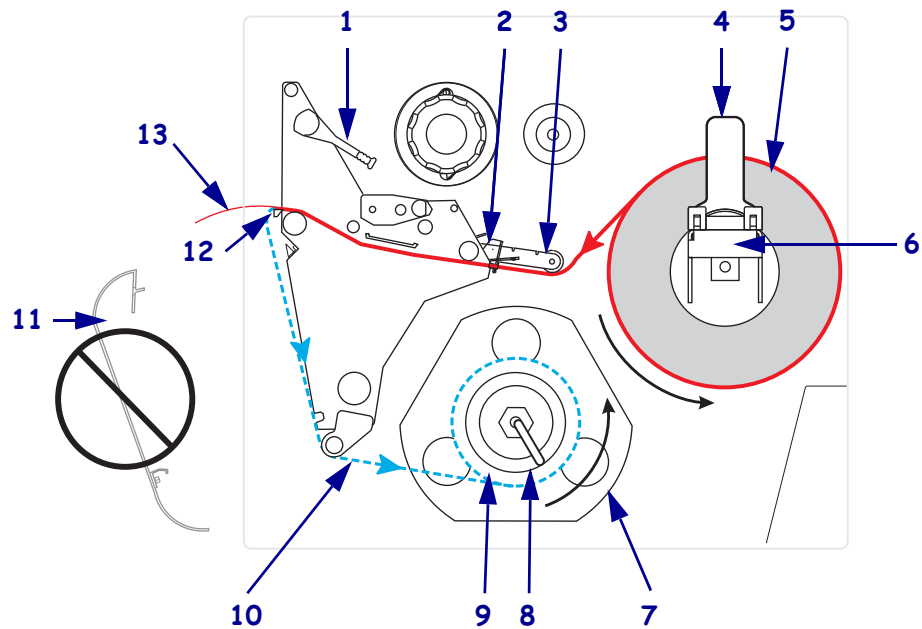
10. 印字ヘッド・アセンブリ (1) を押し下げ、印字ヘッド・オープン・レバー (2) を固定位置でロックされるまで時計回りに回します。



## 剥離モードにおける用紙のセット

剥離モード ( 図 8 ) では、ラベルが一度に 1 枚ずつ印刷されます。プリンタは、最初のラベルが取り除かれるまで次のラベルを印刷しません。ラベルが取り除かれるまで、TAKE LABEL ライトが点滅します。台紙は巻き取りスピンドルに巻かれています、巻き取りプレートは使用されません。

図 8・剥離モードにおける用紙のセット



1	印字ヘッド・オープン・レバー
2	用紙ガイド
3	用紙ガイド・ローラー
4	用紙サプライ・ガイド
5	用紙
6	用紙サプライ・ハンガー
7	ガイド・プレート
8	スピンドル・フック
9	巻き取りスピンドル
10	ラベル台紙
11	巻き取りプレート ( 取り外し済み )*
12	切り取りバー
13	印刷済みラベル

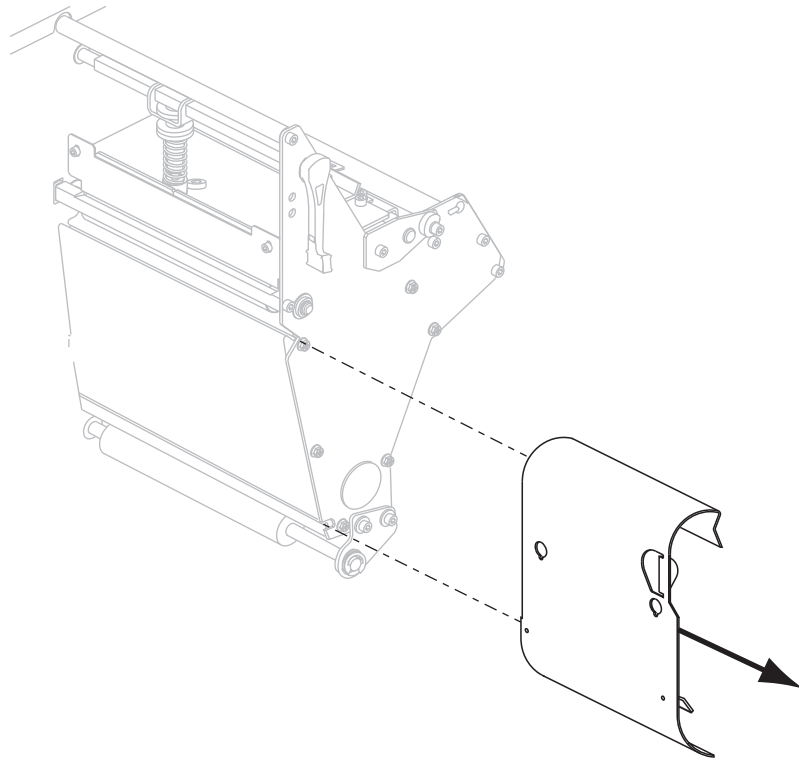
\* 新しいプリンタの場合は、使用する前に巻き取りプレートから保護プラスチック・カバーを取り外してください。



**注意**・開いた印刷ヘッド付近で作業をする場合、指輪、腕時計、ネックレス、ID バッジ、その他金属製のものは、印刷ヘッドに触れないよう、すべて外してください。Zebra では、開いた印刷ヘッド付近で作業を行う際、必須ではありませんが安全対策のため、プリンタ電源を切ることをお勧めします。電源を切ると、ラベル・フォーマットなどの一時設定はすべて失われるため、印刷を再開する前に再度読み込む必要があります。

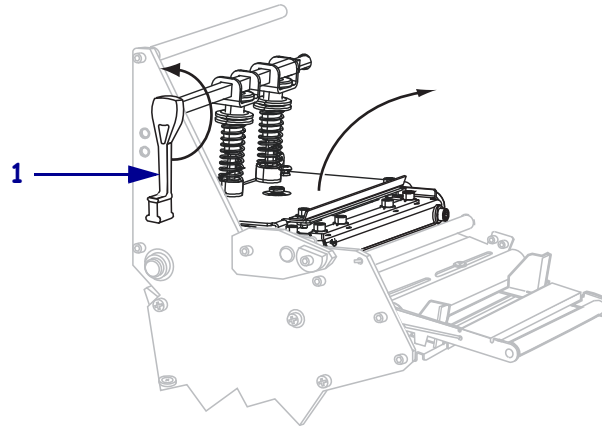
**プリンタを剥離モードに設定するには、次の手順を実行します。**

1. 巻き取りプレートが取り付けられている場合は、プリンタの前部から取り外します。プレートをプリンタ・ベース内側の2つのマウント・ネジの上に配置します。

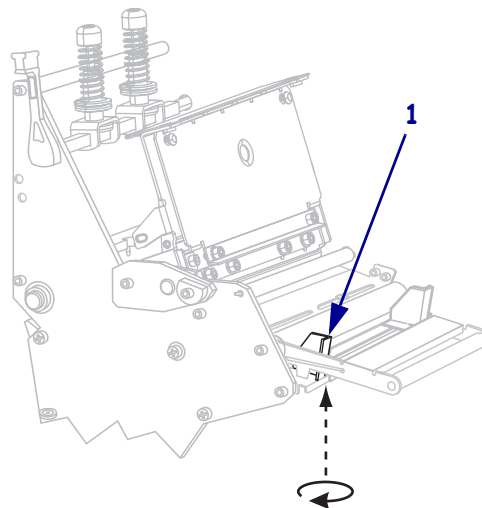


2. プリンタを剥離モードに設定します。手順については、93 ページの「[印字モードの選択](#)」を参照してください。
3. プリンタへ用紙を挿入します。手順については、39 ページの「[用紙のセットの準備](#)」を参照してください。

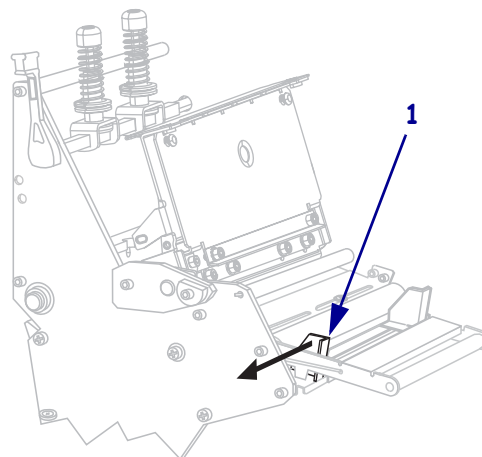
4. 印字ヘッド・オープン・レバー (1) を逆時計回りに回し、印字ヘッド・アセンブリを開きます。



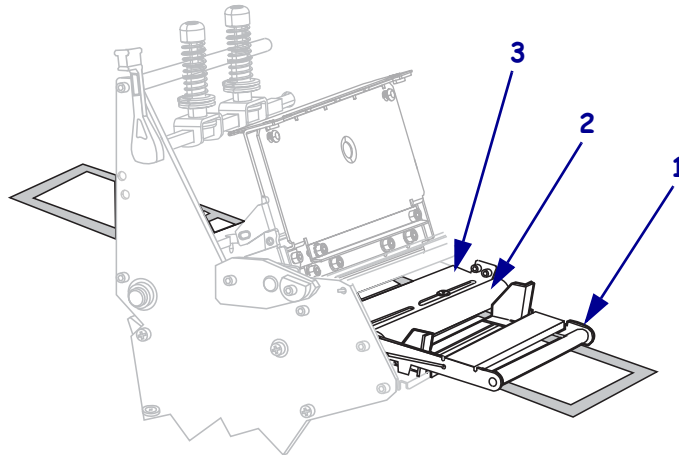
5. 外側の用紙ガイド (1) の底部にある蝶ネジ (この角度からは見えません) を緩めます。



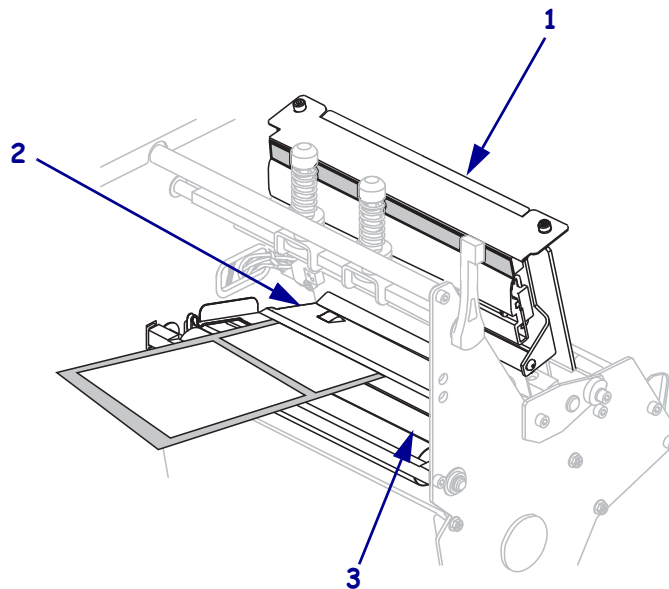
6. 外側の用紙ガイド (1) を完全に引き出します。



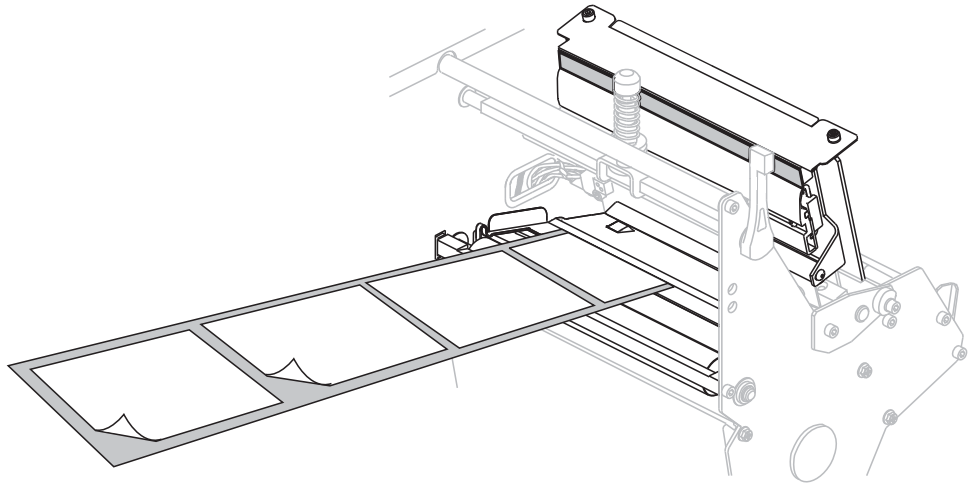
7. プリンタに用紙ダンサー・アセンブリ (1) が装着されている場合には、用紙ダンサー・アセンブリのローラーの下に用紙を通します。すべてのプリンタにおいて、用紙ガイド・ローラー (2) の下から上部用紙センサー (3) の下に用紙を通します。  
**重要**・用紙が確実にこれらの部品の下を通るようにしてください。用紙がこれらの上を通る場合、用紙でリボンセンサーが遮られ、誤って「**リボンがありません**」というエラーが表示されます。



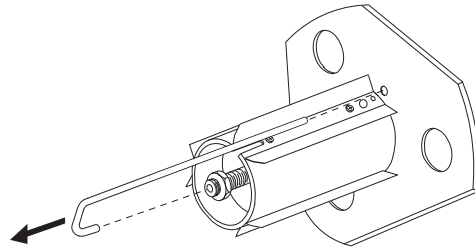
8. 印字ヘッド・アセンブリ (1) の下を通り、スナップ・プレート (2) の下からプラテン・ローラー (3) の上を通過するまで用紙を前方向に押します。



9. 用紙をプリンタから約 920 mm (36 インチ) 引き出します。露出した部分からラベルを剥がし、廃棄します。



10. フックを巻き取りスピンドルから取り外します。

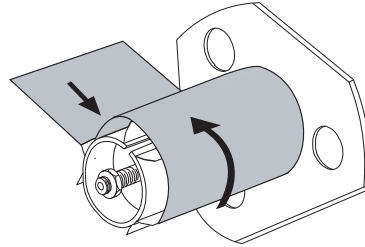


11. 芯を使用している場合は、それがガイド・プレートにぴったりつくまで巻き取りスピンドルにスライドさせます。

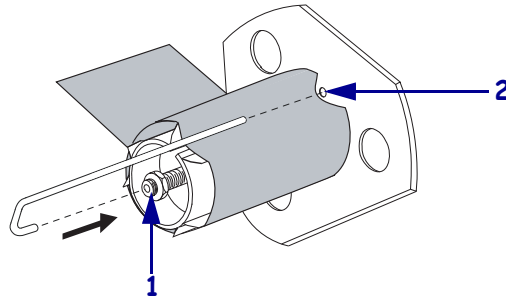


**注**・芯は必要ありません。

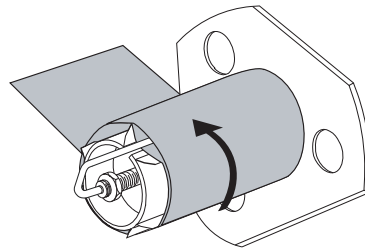
12. 用紙ライナーを、巻き取りスピンドルに逆時計回りに巻き付けます。



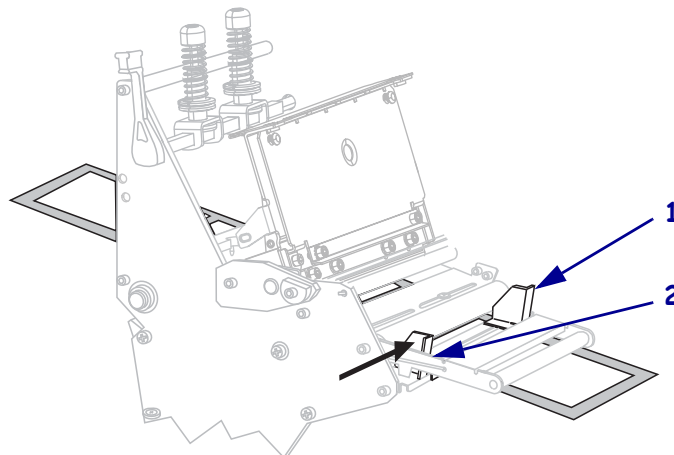
- a. フックを元に戻します。フックの短い方の末端を調整ナットの中心の穴に挿入します (1)。フックの長い方の末端をガイド・プレートの小さい穴に挿入します (2)。



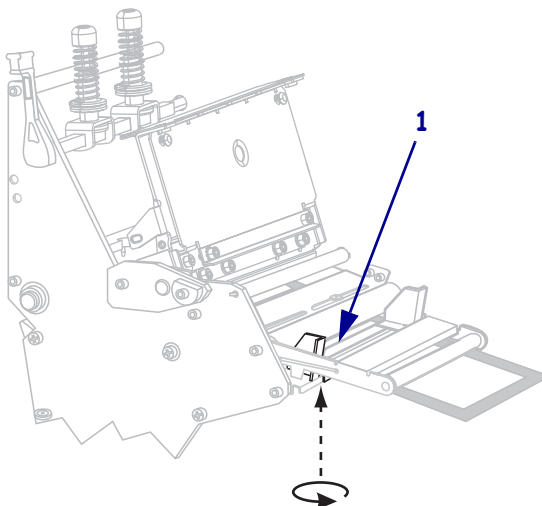
- b. スピンドルを逆時計方向に何回か回して用紙ライナーをフックの上に巻きつけ、たるみを取ります。



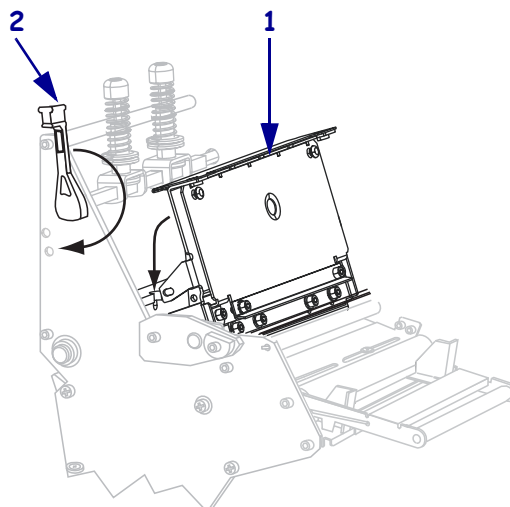
13. 内側の用紙ガイド (1) に用紙を揃えます。外側の用紙ガイド (2) を動かし、用紙の端に軽く触れるようにします。



14. 外側の用紙ガイド (1) の底部にある蝶ネジ (この角度からは見えません) を締めます。



15. 印字ヘッド・アセンブリ (1) を押し下げ、印字ヘッド・オープン・レバー (2) を固定位置でロックされるまで時計回りに回します。



台紙が巻き取りスピンドルまたは芯に巻かれます。

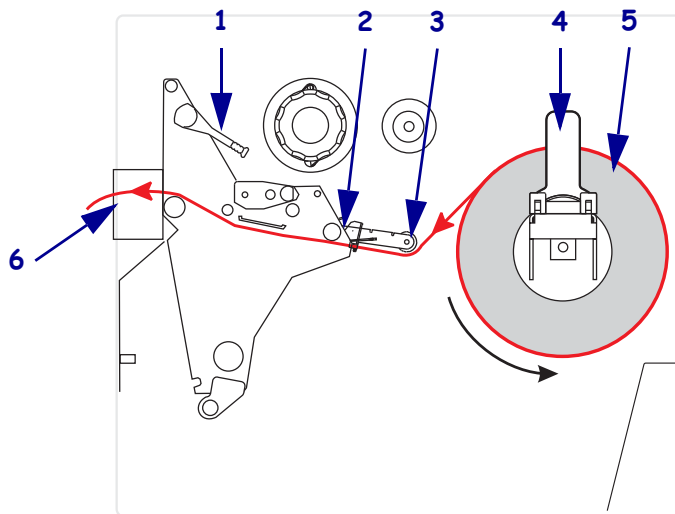
16. 巻き取りスピンドルから台紙を取り外す手順については、67 ページの「巻き取りスピンドルから用紙ライナーの取り外し」を参照してください。

## カッター・モードにおける用紙のセット

カッターは、自動研磨機能付きの刃を持った回転ナイフで、プリンタの前部に取り付けられています。カッターは、各ラベルが印刷された後にそれを切り取るために使用します。

図 9 は、カッター・モードでラベルがセットされているプリンタを示したものです。

図 9・カッター・モードにおける用紙のセット



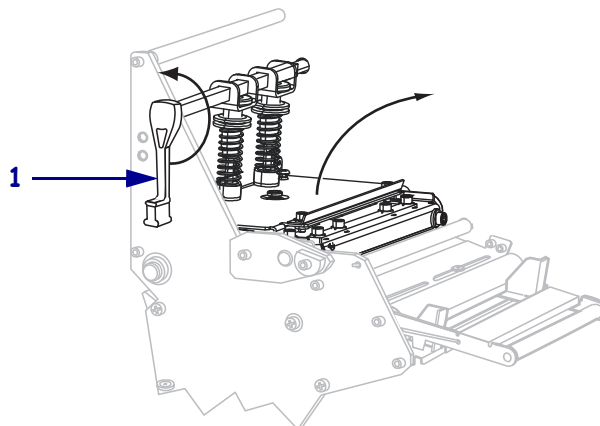
1	印字ヘッド・オープン・レバー
2	用紙ガイド
3	用紙ガイド・ローラー
4	用紙サプライ・ガイド
5	用紙
6	カッター

**注意**・開いた印刷ヘッド付近で作業をする場合、指輪、腕時計、ネックレス、ID バッジ、その他金属製のものは、印刷ヘッドに触れないよう、すべて外してください。Zebra では、開いた印刷ヘッド付近で作業を行う際、必須ではありませんが安全対策のため、プリンタ電源を切ることをお勧めします。電源を切ると、ラベル・フォーマットなどの一時設定はすべて失われるため、印刷を再開する前に再度読み込む必要があります。

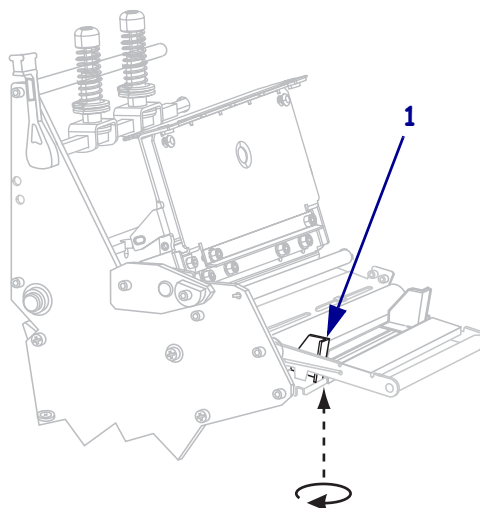
**プリンタをカッター・モードに設定するには、次の手順を実行します。**

1. プリンタをカッター・モードに設定します。手順については、93 ページの「[印字モードの選択](#)」を参照してください。
2. プリンタへ用紙を挿入します。手順については、39 ページの「[用紙のセットの準備](#)」を参照してください。

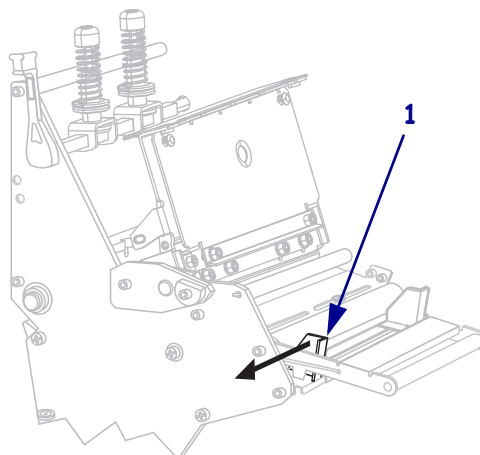
3. 印字ヘッド・オープン・レバー (1) を逆時計回りに回し、印字ヘッド・アセンブリを開きます。



4. 外側の用紙ガイド (1) の底部にある蝶ネジ (この角度からは見えません) を緩めます。

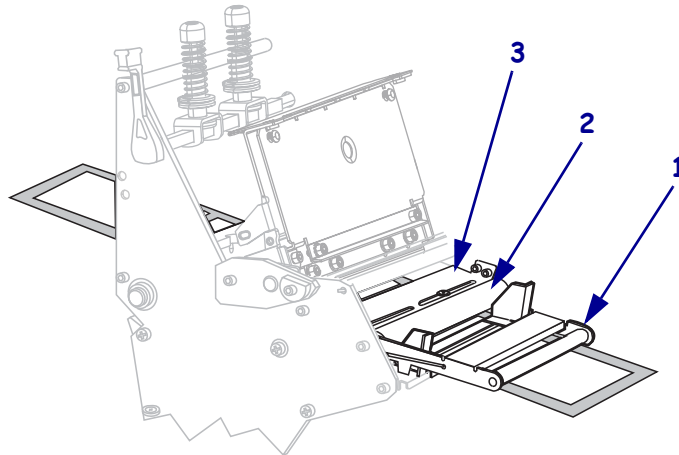


5. 外側の用紙ガイド (1) を完全に引き出します。



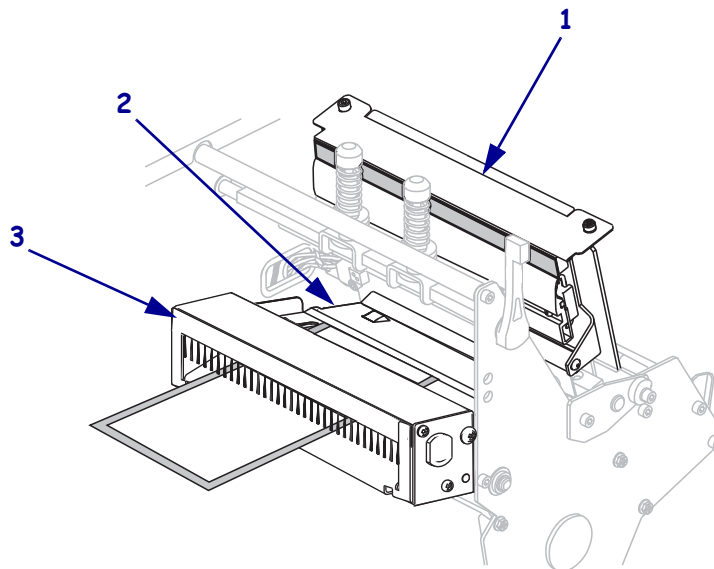


6. プリンタに用紙ダンサー・アセンブリ (1) が装着されている場合には、用紙ダンサー・アセンブリのローラーの下に用紙を通します。すべてのプリンタにおいて、用紙ガイド・ローラー (2) の下から上部用紙センサー (3) の下に用紙を通します。  
**重要**・用紙が確実にこれらの部品の下を通るようにしてください。用紙がこれらの上を通る場合、用紙でリボンセンサーが遮られ、誤って「**リボンがありません**」というエラーが表示されます。

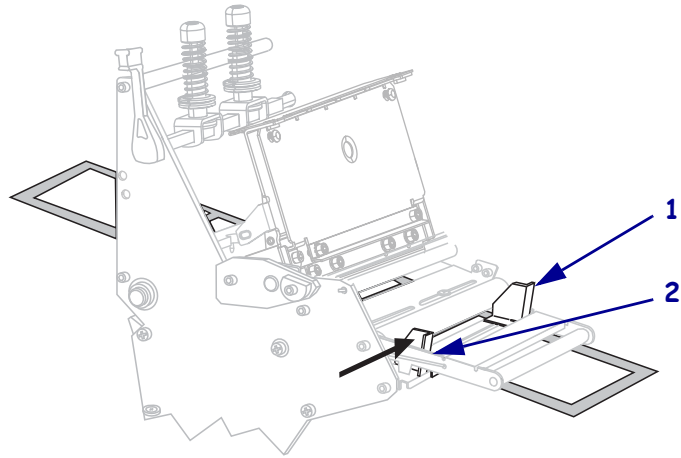


7. **注意**・カッターには鋭い刃が付いています。指で刃をなでたり触れたりしないように注意してください。

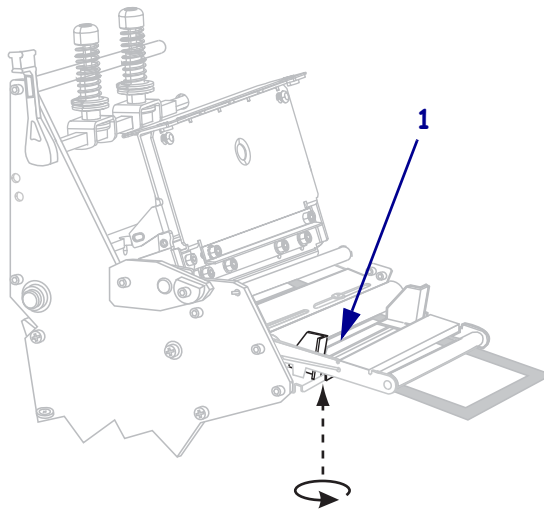
印字ヘッド・アセンブリ (1) の下を通り、スナップ・プレート (2) の下からカッター・アセンブリ (3) の中を通過するまで用紙を前方向に通します。



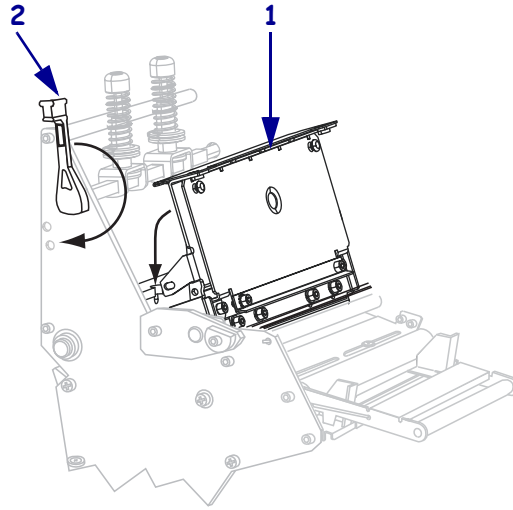
8. 内側の用紙ガイド (1) に用紙を揃えます。外側の用紙ガイド (2) を動かし、用紙の端に軽く触れるようにします。



9. 外側の用紙ガイド (1) の底部にある蝶ネジ (この角度からは見えません) を締めます。



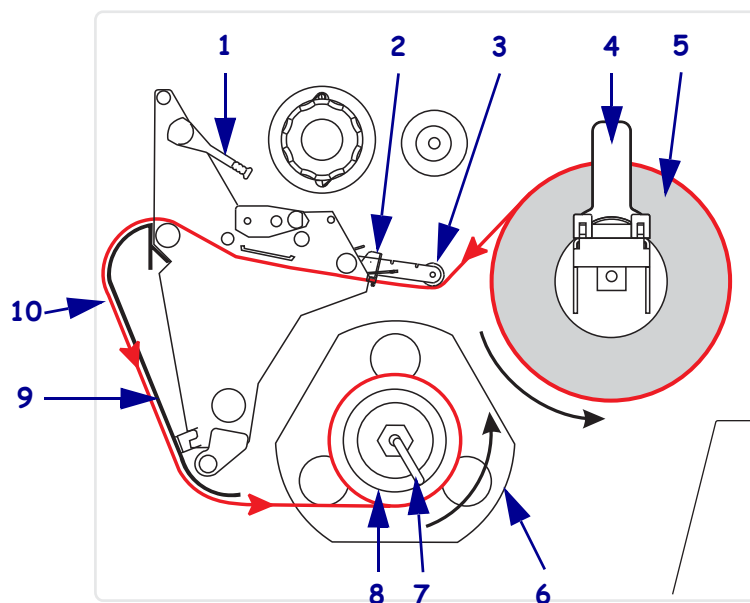
10. 印字ヘッド・アセンブリ (1) を押し下げ、印字ヘッド・オープン・レバー (2) を固定位置でロックされるまで時計回りに回します。



## 巻き取りモードにおける用紙のセット

巻き取りモード ( 図 10 ) を使用すると、紙が印刷後に巻かれます。この項では、カッター・オプションが装着されていないプリンタに、巻き取りモードで用紙をセットする方法について説明します。

図 10・巻き取りモードにおける用紙のセット



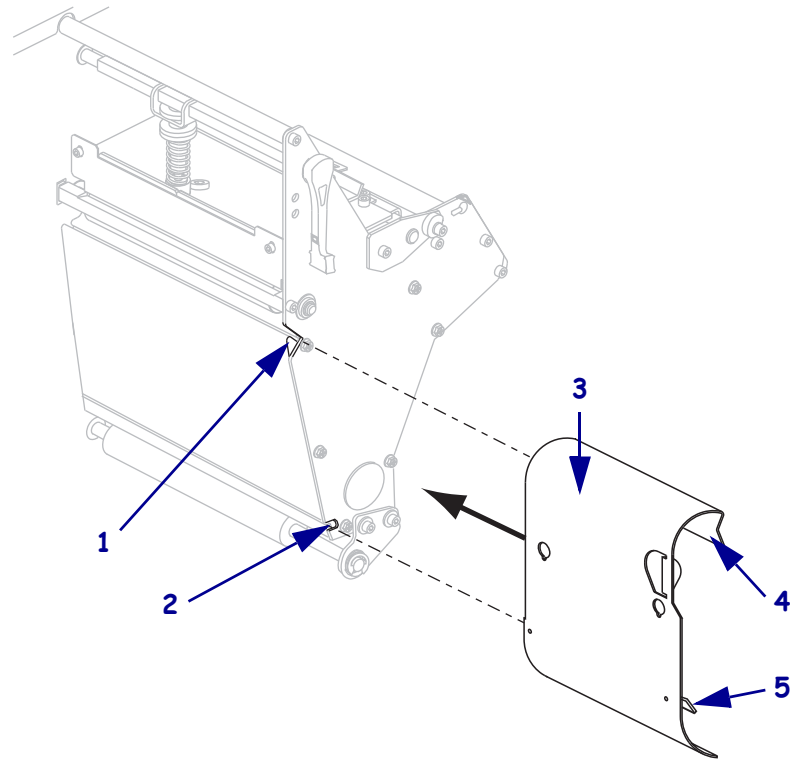
1	印字ヘッド・オープン・レバー
2	用紙ガイド
3	用紙ガイド・ローラー
4	用紙サプライ・ガイド
5	ラベル
6	ガイド・プレート
7	スピンドル・フック
8	巻き取りスピンドル
9	巻き取りプレート (巻き取りモードのみ)*
10	印刷済みラベル

\* 新しいプリンタの場合は、使用する前に巻き取りプレートから保護プラスチック・カバーを取り外してください。

**注意**・開いた印刷ヘッド付近で作業をする場合、指輪、腕時計、ネックレス、ID バッジ、その他金属製のものは、印刷ヘッドに触れないよう、すべて外してください。Zebra では、開いた印刷ヘッド付近で作業を行う際、必須ではありませんが安全対策のため、プリンタ電源を切ることをお奨めします。電源を切ると、ラベル・フォーマットなどの一時設定はすべて失われるため、印刷を再開する前に再度読み込む必要があります。

**プリンタを巻き取りモードに設定するには、次の手順を実行します。**

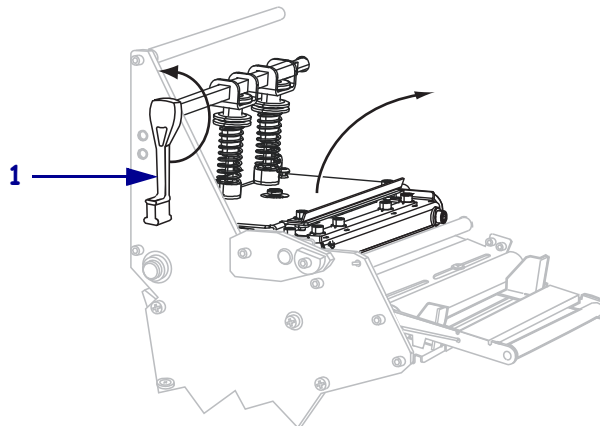
1. 巻き取りプレートをプリンタ内部の格納場所から取り外します。
2. 巻き取りプレートに付いているフック・プレートのリップ部分が下向きになるように巻き取りプレートを配置します。



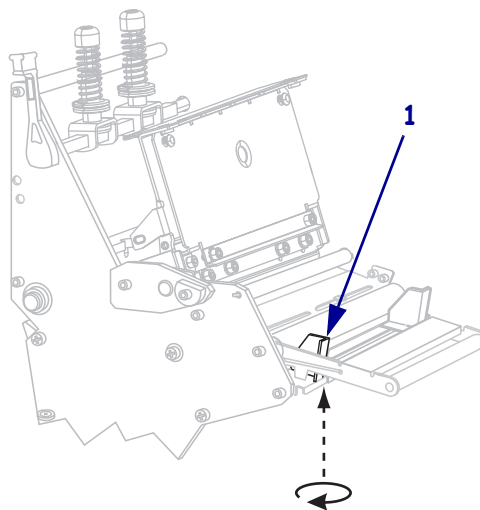
<b>1</b>	上部スロット
<b>2</b>	下部スロット
<b>3</b>	巻き取りプレート
<b>4</b>	リップ
<b>5</b>	調整可能なフック・プレート

3. フック・プレートのリップ部分を約 13 mm (1/2 インチ) の長さだけサイド・プレートの下部スロットに挿入します。
4. 巻き取りプレートの上端をサイド・プレートの対応する上部スロットに合わせます。
5. 巻き取りプレートがプリンタの本体にぴったりとついて止まるまで巻き取りプレートをスライドさせます。
6. プリンタを巻き取りモードに設定します。手順については、93 ページの「[印字モードの選択](#)」を参照してください。

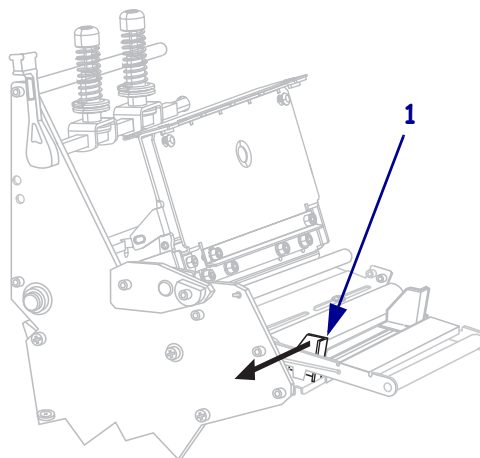
7. プリンタへ用紙を挿入します。手順については、39 ページの「用紙のセットの準備」を参照してください。
8. 印字ヘッド・オープン・レバー (1) を逆時計回りに回し、印字ヘッド・アセンブリを開きます。



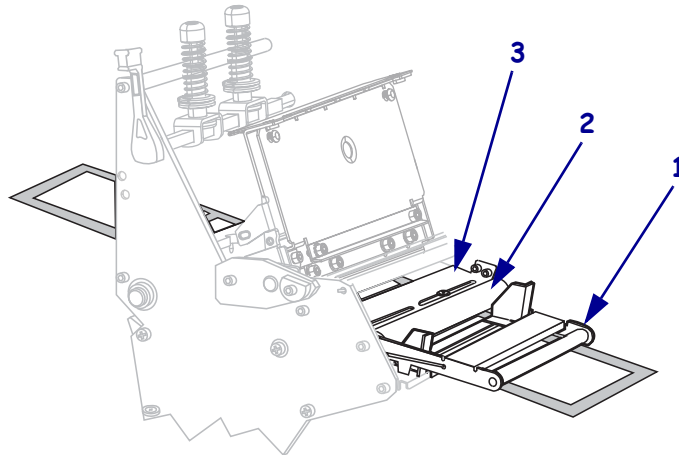
9. 外側の用紙ガイド (1) の底部にある蝶ネジ (この角度からは見えません) を緩めます。



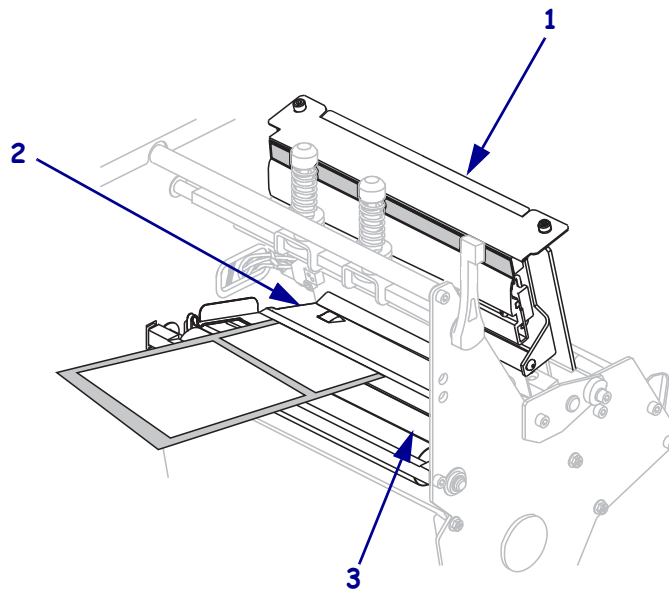
10. 外側の用紙ガイド (1) を完全に引き出します。



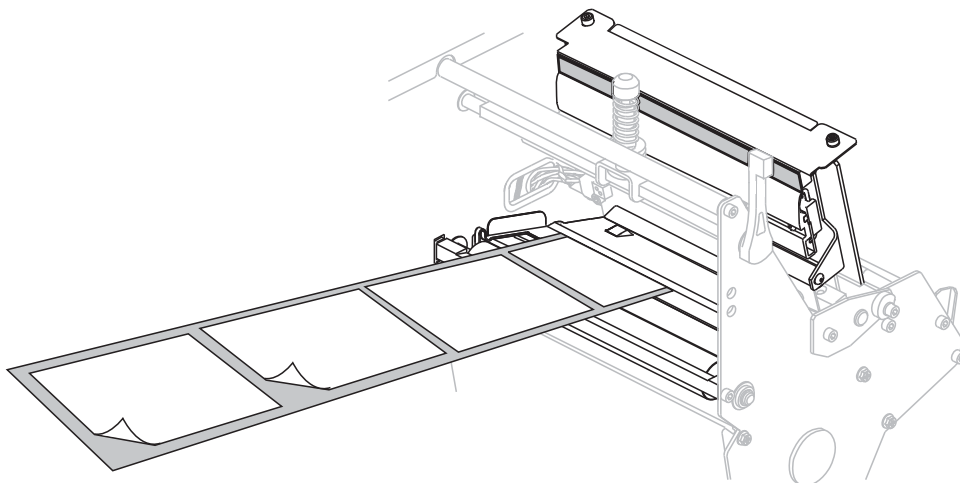
11. プリンタに用紙ダンサー・アセンブリ (1) が装着されている場合には、用紙ダンサー・アセンブリのローラーの下に用紙を通します。すべてのプリンタにおいて、用紙ガイド・ローラー (2) の下から上部用紙センサー (3) の下に用紙を通します。  
**重要**・用紙が確実にこれらの部品の下を通るようにしてください。用紙がこれらの上を通る場合、用紙でリボンセンサーが遮られ、誤って「**リボンがありません**」というエラーが表示されます。



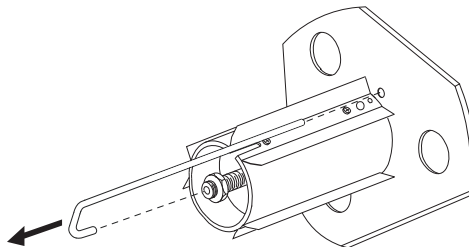
12. 印字ヘッド・アセンブリ (1) の下を通り、スナップ・プレート (2) の下からプラテン・ローラー (3) の上を通過するまで用紙を前方向に押し進めます。



13. 用紙をプリンタから約 920 mm (36 インチ) 引き出します。露出した部分からラベルを剥がし、廃棄します。



14. フックを巻き取りスピンドルから取り外します。

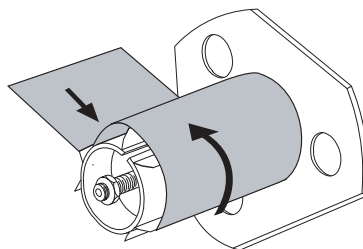


15. 芯を使用している場合は、それがガイド・プレートにぴったりつくまで巻き取りスピンドルにスライドさせます。



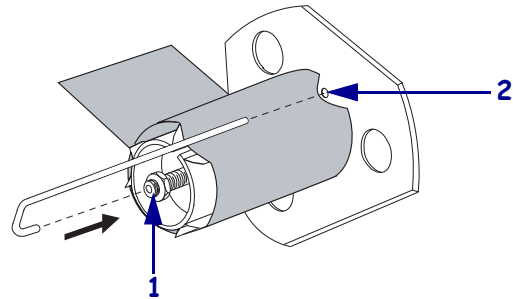
**注**・芯は不要です。

16. 用紙ライナーを逆時計回りに巻き取り、スピンドルに巻き付けます。

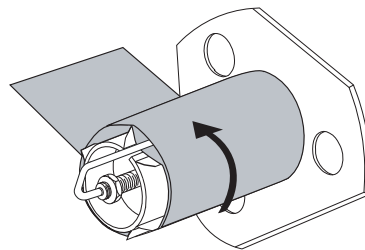




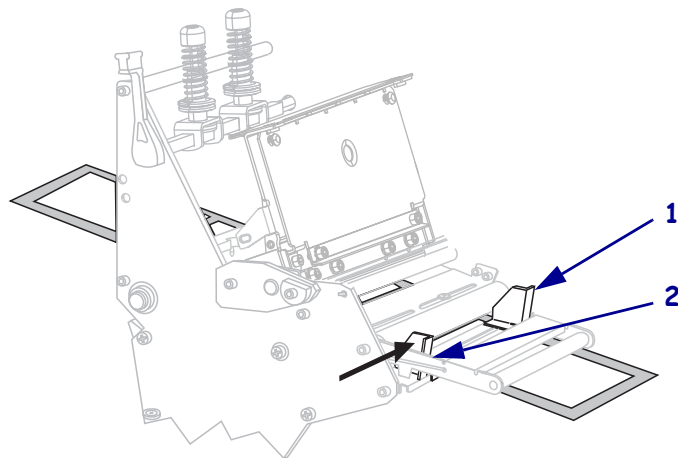
17. フックを元に戻します。フックの短い方の終端を調整ナットの中心の穴に挿入します (1)。フックの長い方の終端をガイド・プレートの小さい穴に挿入します (2)。



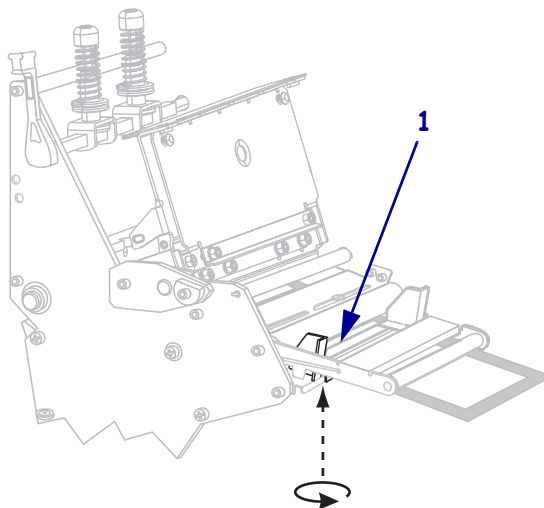
18. スピンドルを逆時計方向に何回か回して用紙ライナーをフックの上に巻きつけ、たるみを取ります。



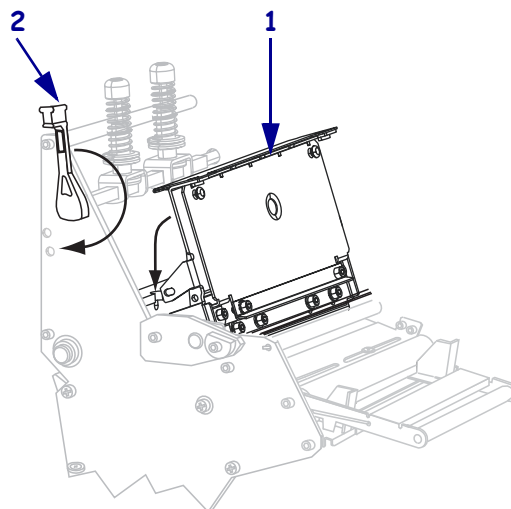
19. 内側の用紙ガイド (1) に用紙を揃えます。外側の用紙ガイド (2) を動かし、用紙の端に軽く触れるようにします。



20. 外側の用紙ガイド (1) の底部にある蝶ネジ (この角度からは見えません) を締めます。



21. 印字ヘッド・アセンブリ (1) を押し下げ、印字ヘッド・オープン・レバー (2) を固定位置でロックされるまで時計回りに回します。



ラベルが巻き取りスピンドルまたは芯に巻かれます。

## 巻き取りスピンドルから用紙ライナーの取り外し

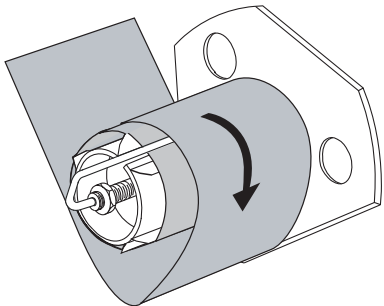
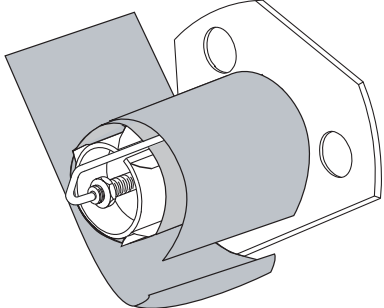
巻き取りモードでは、用紙を巻き付けるために巻き取りスピンドルを使用し、剥離モードでは使用済みライナーを巻き付けるために巻き取りスピンドルを使用します。用紙を変更するたびに、用紙またはライナーを巻き取りスピンドルから取り外します。



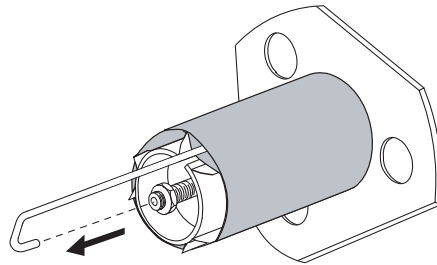
**重要**・巻き取りスピンドルから用紙またはライナーを取り外すときに、電源をオフにする必要は**ありません**。電源をオフにすると、プリンタの内蔵メモリに保存されているすべてのラベルの書式と画像、および一時的に保存されているパラメータ設定が失われてしまいます。電源を再びオンにしたときには、これらの項目を再読み込みする必要があります。

**巻き取りスピンドルから用紙またはライナーを取り外すには、次の手順を実行します。**

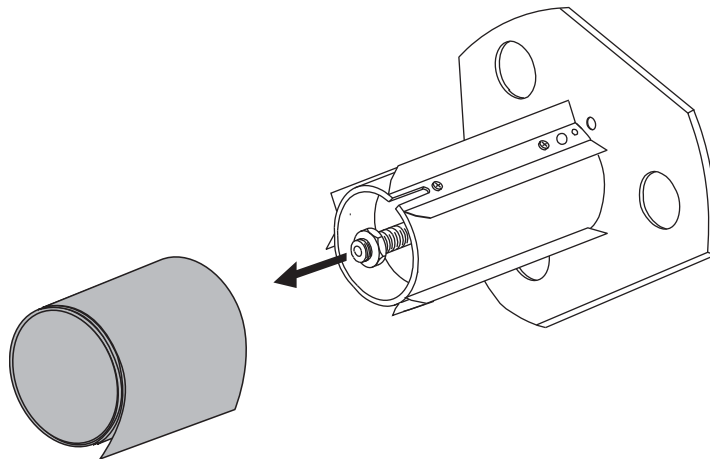
1. 用紙の残りの有無に応じて、次のように操作します。

リボン・ダンサー	操作 ...
なし	<p>a. 巻き取りスピンドルを時計回りに少し回して、用紙またはライナーを緩ませます。</p>  <p>b. 用紙またはライナーを切り取るか、破ります。</p> 
あり	次の手順に進みます。

2. スピンドルのフックを引き出します。



3. 用紙をまたはライナーをスライドさせて巻き取りスピンドルから取り出します。



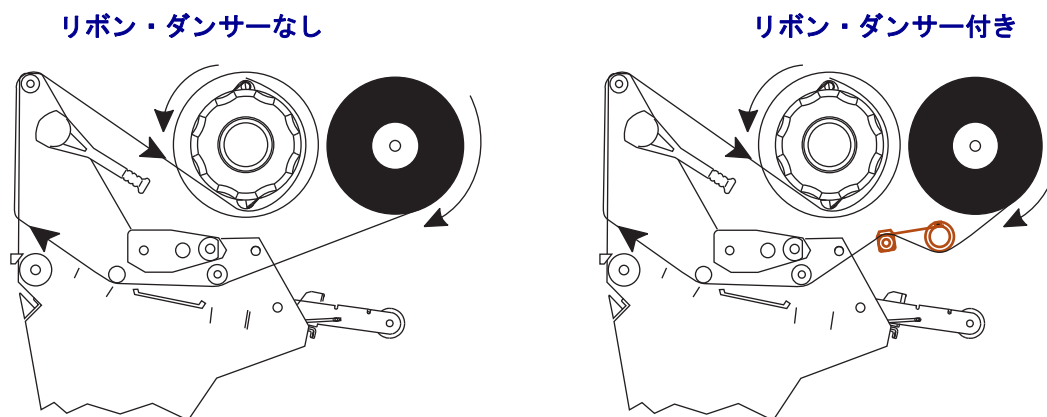
## リボンの装着

熱転写ラベルに使用するリボンを装着するには、この項の説明に従って操作してください。ダイレクト・サーマル・ラベルの場合は、プリンタにリボンを装着しないでください。リボン・ダンサー付きのプリンタでは、リボン経路が少し異なります(図 11)。



**重要**・印字ヘッドの磨耗を防ぐため、用紙よりも広い幅のリボンを使用してください。リボンは、外側がコーティングされている必要があります。

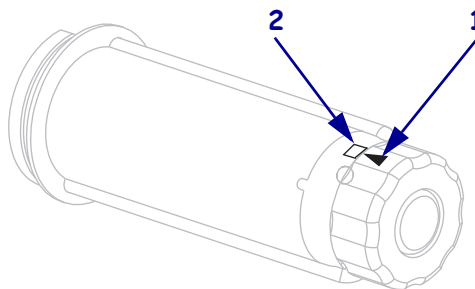
図 11・リボン経路



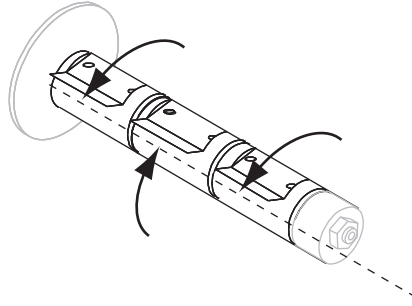
**注意**・開いた印刷ヘッド付近で作業をする場合、指輪、腕時計、ネックレス、ID バッジ、その他金属製のものは、印刷ヘッドに触れないよう、すべて外してください。開いた印刷ヘッド付近で作業を行う際、プリンタ電源は、必須ではありませんが安全対策のため切ることをお奨めします。電源を切ると、ラベル・フォーマットなどの一時設定はすべて失われるため、印刷を再開する前に再度読み込む必要があります。

リボンを装着するには、次の手順を実行します。

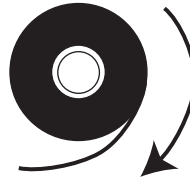
1. リボン巻き取りスピンドルのノブの矢印 (1) をリボン巻き取りスピンドルの溝 (2) に合わせます。



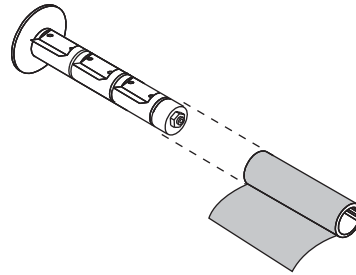
2. リボン・サプライ・スピンドルの各セグメントを揃えます。



3. 先端部分を時計回りに引き出してリボンの向きを定めます。



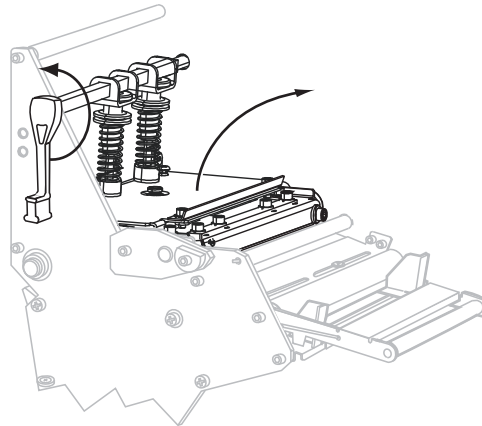
4. リボンをリボン・サプライ・スピンドルにセットします。ロールを一番奥まで押し込みます。



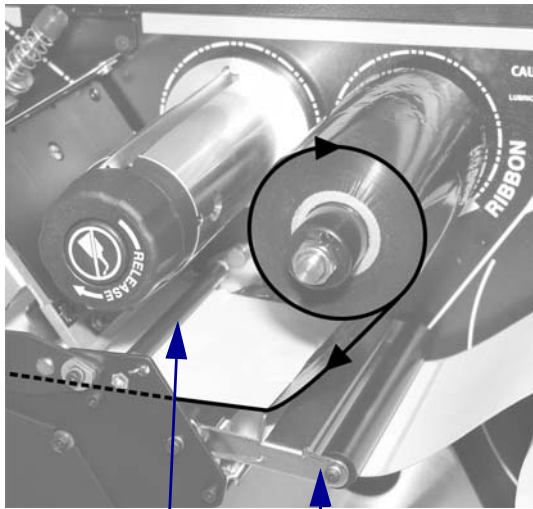
5. リボン引き出し部があると、リボンの装着と取り外しが容易になります。リボンの端部に紙などのリボン引き出し部が付いているかどうかに応じて、次のように操作してください。

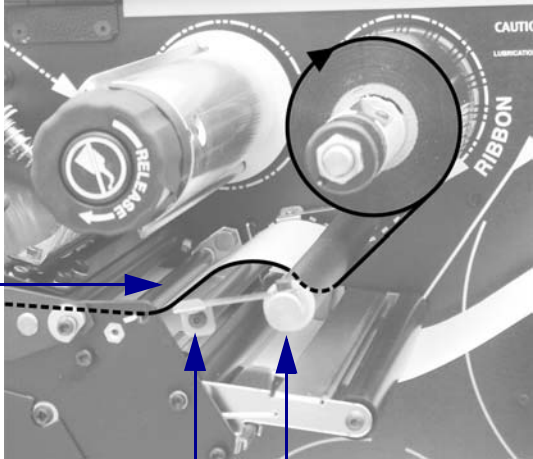
リボン引き出し部 ...	操作 ...
あり	次の手順に進みます。
なし	<p>a. 用紙 (ラベルとライナー) を長さ 150 ~ 305 mm (6 ~ 12 インチ) ほどを帯状にロールから切り取ります。</p> <p>b. この帯状の用紙からラベルを剥がします。</p> <p>c. このラベル (1) を使用して、リボンの端 (2) を帯状の用紙 (3) に付けます。この帯状の用紙がリボンの引き出し部になります。</p>

6. 印字ヘッド・オープン・レバーを逆時計回りに回し、印字ヘッド・アセンブリを開きます。

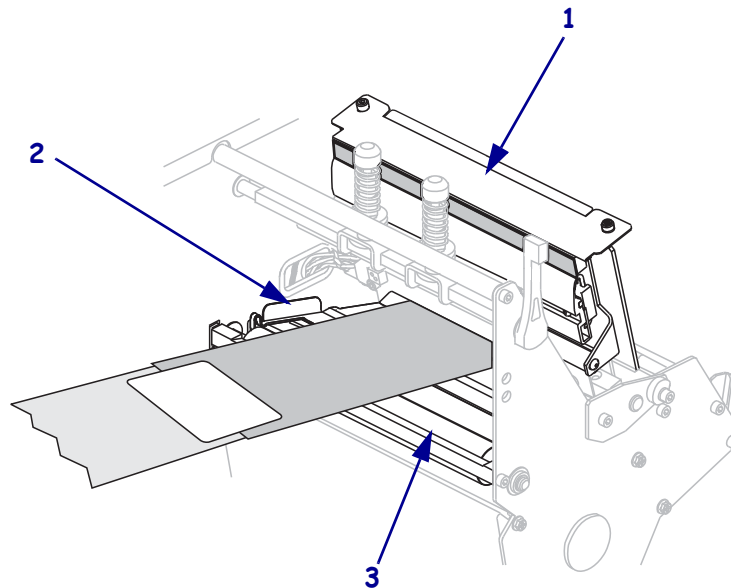


7. プリンタにリボン・ダンサー・アセンブリがあるかどうかに応じて、次のように操作してください。(リボン・ダンサーの位置は、69 ページの図 11 を参照してください)。

リボン・ダンサー	操作 ...
なし	<p>リボンは、用紙ダンサー・アセンブリ (1) の上を通ってリボン・ガイド・ローラー (2) の下を通します。</p> 

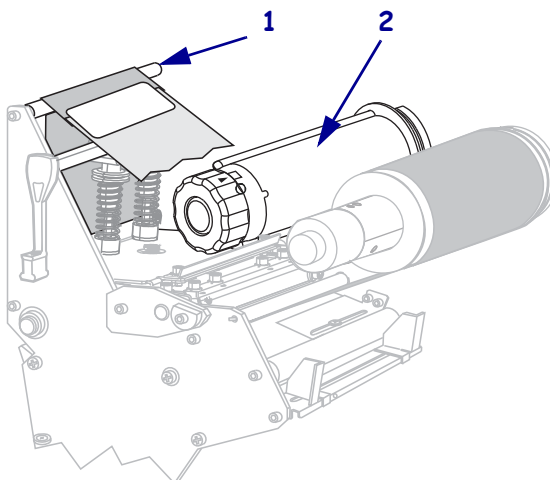
リボン・ダンサー	操作 ...
あり	<p>a. リボン・ダンサーにリボンを通します。リボンは、上部ローラー (1) の下から下部ローラー (2) の上を通る必要があります。</p> <p>b. リボン・ガイド・ローラー (3) の下にリボンを通します。</p> 

8. 印字ヘッド・アセンブリ (1) の下を通り、スナップ・プレート (2) の上からプラテン・ローラー (3) の上を通過するまでリボン引き出し部を前方向に押します。

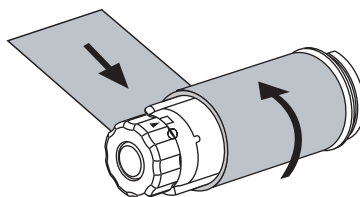




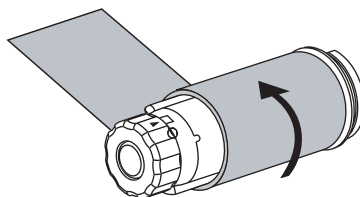
9. リボン引き出し部を上部リボン・ローラー (1) の上からリボン巻き取りスピンドル (2) の方向に通します。



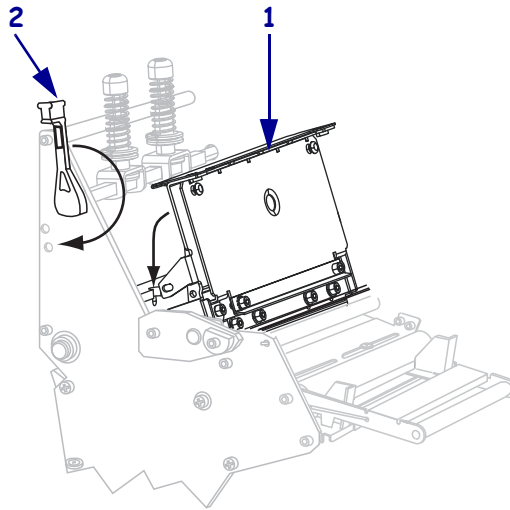
10. リボン引き出し部と後に続くリボンをリボン巻き取りスピンドルに逆時計回りに巻きつけます。



11. スピンドルを逆時計方向に何回か回してリボンを巻きつけ、たるみを取ります。



12. 印字ヘッド・アセンブリ (1) を押し下げ、印字ヘッド・オープン・レバー (2) を固定位置でロックされるまで時計回りに回します。



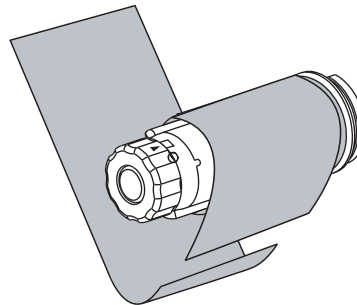
## 使用済みリボンの取り外し

リボンのロールを交換する場合には、必ずリボン巻き取りスピンドルから使用済みリボンを取り外してください。

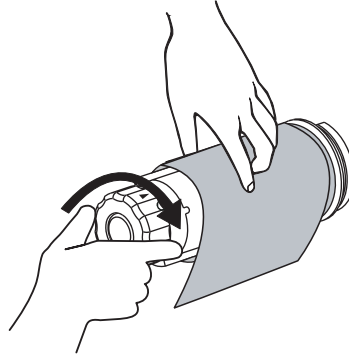
**使用済みのリボンを取り外すには、次の手順を実行します。**

1. リボンの残りの有無に応じて、次のように操作します。

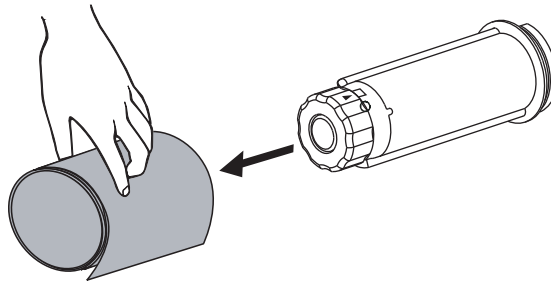
リボンの跡	操作
なし	次の手順に進みます。
あり	リボン巻き取りスピンドルの手前でリボンを切り離します。



2. リボン巻き取りスピンドルを押さえながら、リボン・リリース・ノブを時計方向に、止まるまで回します。  
リボン・リリース・バーが下がり、スピンドルによって押さえられていた使用済みリボンがゆるみます。



3. 使用済みリボンをリボン巻き取りスピンドルからスライドさせて取り出し、廃棄します。



## プリンタのキャリブレーション

最初に使用する前に、プリンタをキャリブレーションします。キャリブレーションによって、アプリケーションで使用する特定のメディアおよびリボンに対して適切にプリンタを設定できます。必要に応じて、プリンタをキャリブレーションできます。表 7 では、別のキャリブレーション方法を示します。



**重要**・プリンタの電源がオン/オフされるときにプリンタのメモリにキャリブレーション設定を維持するには、変更内容を永久保存する必要があります。87 ページの「セットアップ・モードの終了」を参照してください。

表 7・キャリブレーションのタイプ

キャリブレーションのタイプ	説明	実行時期と方法
自動キャリブレーション	プリンタはラベル間の間隔を検出し、その値を自動的に設定します。	<p>次の場合に実行されます。</p> <ul style="list-style-type: none"> <li>「POWER UP 用紙動作」に対して「キャリブレーション」が選択されている場合、プリンタの電源が最初にオンになったとき (106 ページの「電源投入時の用紙動作の設定」を参照)。</li> <li>「印字ヘッド閉めます」に対して「キャリブレーション」が選択されている場合、印刷ヘッドが閉じられ、プリンタに用紙がフィードされたとき (107 ページの「ヘッドを閉めるオプションの設定」を参照)。</li> <li>センサーのプロフィール手順および用紙とリボンのセンサーのキャリブレーション手順で行われます。</li> </ul>
長いキャリブレーション	<p>プリンタは以下を実行します。</p> <ul style="list-style-type: none"> <li>用紙、リボンをフィードします。</li> <li>用紙の長さ、用紙のタイプ (連続用紙 / 非連続用紙)、印字方式 (ダイレクト・サーマル / 熱転写) に検出した値を設定します。</li> <li>センサーの値を更新します。</li> </ul>	<p>長いキャリブレーションを実行するには、以下のいずれかを実行します。</p> <ul style="list-style-type: none"> <li>コントロール・パネルの PAUSE (一時停止) を押してプリンタを停止し、CALIBRATE (キャリブレーション) を押します。</li> <li>「POWER UP 用紙動作」または「ヘッド閉めます」パラメータで、「キャリブレーション」を選択します (106 ページの「電源投入時の用紙動作の設定」または 107 ページの「ヘッドを閉めるオプションの設定」を参照)。</li> </ul>

表 7・キャリブレーションのタイプ ( 続き )

キャリブレーションのタイプ	説明	実行時期と方法
短いキャリブレーション	プリンタは、ラベル間の間隔を検出してセンサーをリセットする代わりに、現在のセンサー値を使用してキャリブレーションを実行します。このキャリブレーション手順では、長いキャリブレーション手順よりも少ないラベルが使用されますが、現センサー値が適正とは限らないため、信頼性が低下します。	「PWR UP 用紙動作」または「ヘッド閉めます」パラメータで、「短いキャリブレーション」を選択します (106 ページの「電源投入時の用紙動作の設定」または 107 ページの「ヘッドを閉めるオプションの設定」を参照)。
センサー・プロフィールのキャリブレーション	プリンタは自動キャリブレーションを実行し、用紙センサー・プロフィールを印刷します。	コントロール・パネルで「センサープロフィール」オプションを選択します。手順については、100 ページの「センサー・プロフィールの印刷」を参照してください。
用紙およびリボンのセンサー感度のキャリブレーション	プリンタ設定のなかで、最も一般的な調整です。プリンタはセンサーの感度をリセットして、使用している用紙とリボンを正しく検出します。リボンまたは用紙のタイプを変更した場合は、用紙とリボンのセンサーの感度をリセットする必要があります。センサーの感度が新しくなると、プリンタの自動キャリブレーションが実行されます。	コントロール・パネルで「用紙 & リボンキャリブレーション」オプションを選択します。手順については、101 ページの「用紙センサーおよびリボンセンサーの感度のキャリブレーション」を参照してください。

## 透過式用紙センサーの調整

透過式用紙センサー・アセンブリは2つの部分で構成されています。それは光源と光センサーです。底部の用紙センサーが光源で、上部の用紙センサーが光センサーです。用紙はこれら2つの間を通過します。

これらのセンサーは、プリンタがラベルの先頭を検出できないときにのみ調整してください。この状況ではプリンタにラベルがセットされていても、コントロール・パネルのLCDには「**エラージョウタイ ヨウシガ アリマセン**」と表示されます。切れ込みまたは穴のある単票用紙の場合、センサーは切れ込みまたは穴のすぐ上にくるように配置する必要があります。

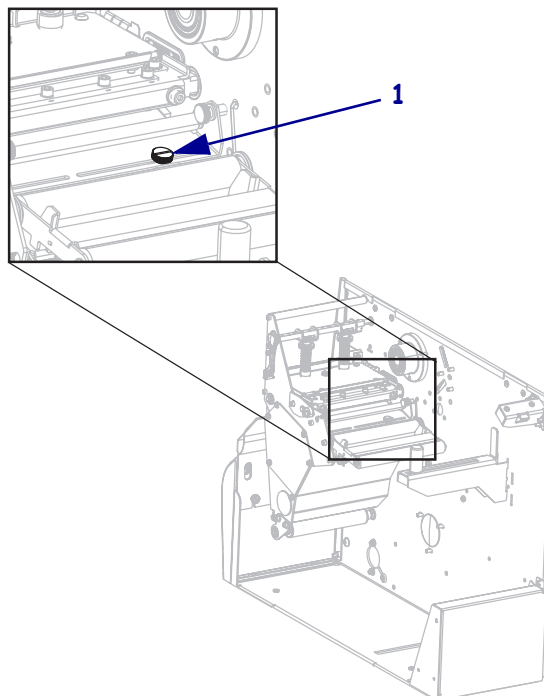
### 上部用紙センサー

**220Xi4 の場合** 上部の用紙センサーは、用紙の内側部分（プリンタの後部に最も近い側）に沿って配置できます。

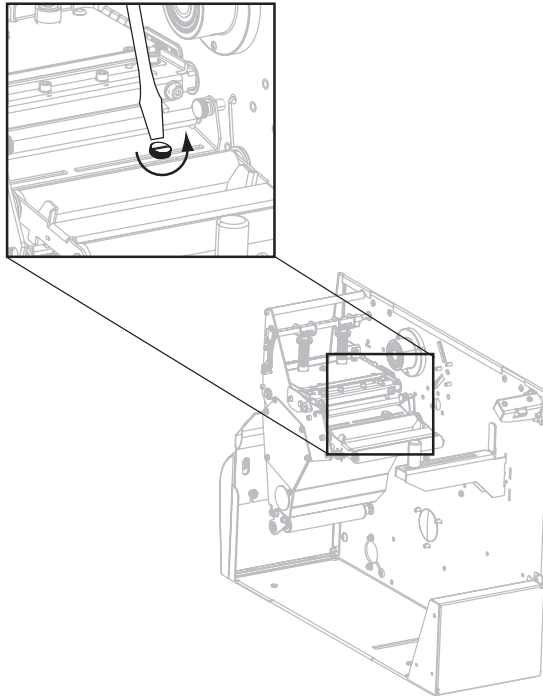
**他のすべての Xi4 モデルの場合** 上部の用紙センサーは、用紙の内側部分（プリンタの後部に最も近い側）または用紙の外側部分（プリンタの後部から最も遠い側）に沿って配置できます。用紙センサーを用紙の外側部分に移動する場合は、資格のあるサービス技師のみが実行するようにしてください。

**用紙の内側に沿って上部の用紙センサーの位置を変更するには、次の手順を実行します。**

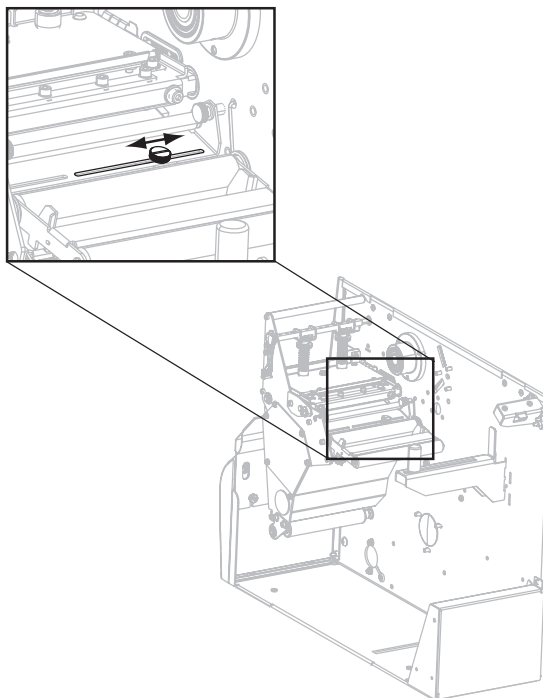
1. リボンを取り外します（リボンを使用している場合）。
2. 上部用紙センサーの調整用ネジの位置を確認します **(1)**。上部用紙センサーの目は、調整用ネジ頭のすぐ下に付いています。



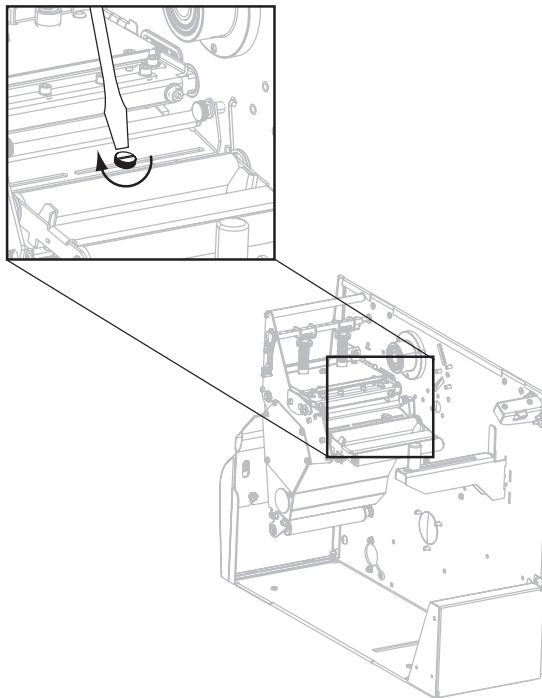
3. 細いマイナス・ドライバーを使用して、上部用紙センサーの調整用ネジを緩めます。



4. 上部用紙センサーをスロットに沿ってスライドさせ、希望位置に配置します。



5. 調整用ねじを締めて、上部用紙センサーを新しい位置に固定します。



6. 底部の用紙センサーを上部の用紙センサーの新しい位置に合わせて調整します。  
81 ページの「[底部用紙センサー](#)」を参照してください。

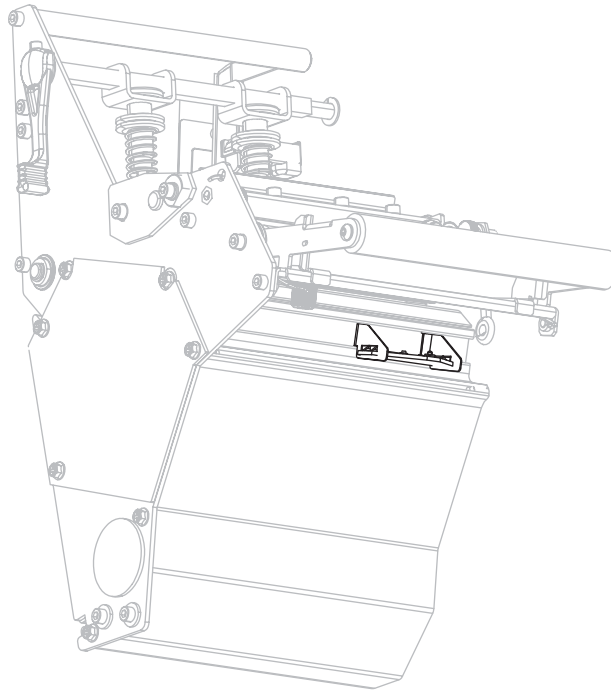


## 底部用紙センサー

上部用紙センサーを調整した後、その新しい位置に合わせて底部用紙センサーを調整します。

**底部用紙センサーを調整するには、次の手順を実行します。**

1. 後部ローラーの下にある底部用紙センサー・アセンブリの位置を確認します。センサーは回路板を押さえているバネ・クリップになっています。



2. 底部センサーをスライドさせ、上部用紙センサーの下にくるように配置します。底部センサーからの光を使用して、上部センサーに合わせて調整します。必要に応じてワイヤをそっと引っ張ります(ワイヤは多少たるんでいます)。

## 印字ヘッド圧力とトグル位置の調整

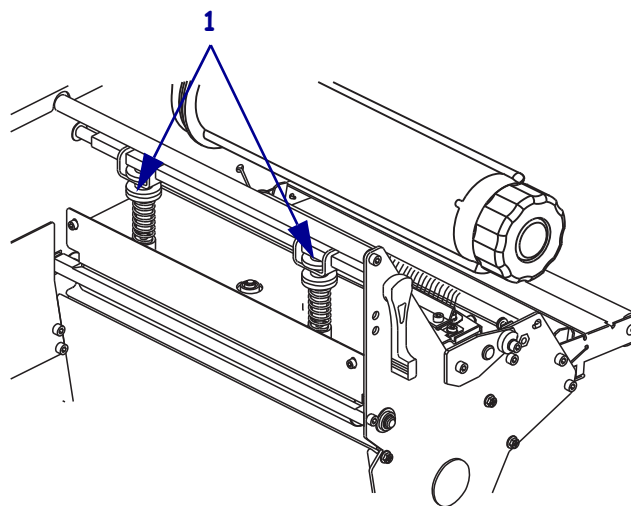
印字品質は、使用しているラベルとリボンのほかに、トグル圧力と位置にも左右されます。アプリケーションに適したラベルとリボンを使用してください。ラベルとリボンが適切であることを確認したら、トグル位置、印字ヘッド圧力の順にチェックします。

### トグル位置の調整

片側の印刷が薄すぎたり厚いラベルを使用している場合は、トグル圧力の調整が必要な場合があります。トグル圧力が弱すぎたり均一でないと、ラベルとリボンがすべってしまう場合があります。

**トグルを配置するには、次の手順を実行します。**

1. トグル・アセンブリの上部にあるロック・ナット **(1)** を緩めます。



2. トグルをスライドさせ、用紙にかかる圧力を均一にします。用紙の幅が極端に狭い場合は、1つのトグルをラベルの中央に配置し、使用しない方のトグルの圧力を下げます。
3. ロック・ナットを締めます。

## 印字ヘッド圧力の調整

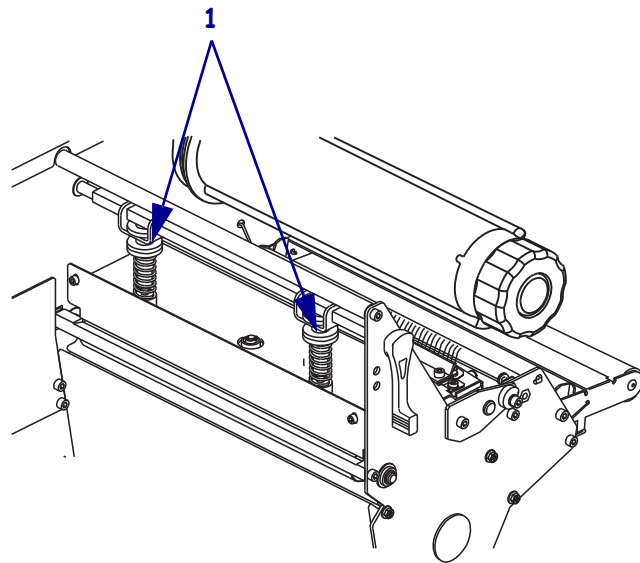
トグルを適切に配置しても印字品質の問題が解決しない場合は、印字ヘッドの圧力を調整します。目的の印字品質を得られる最低圧力に設定すると、印字ヘッドの寿命を最長にすることができます。



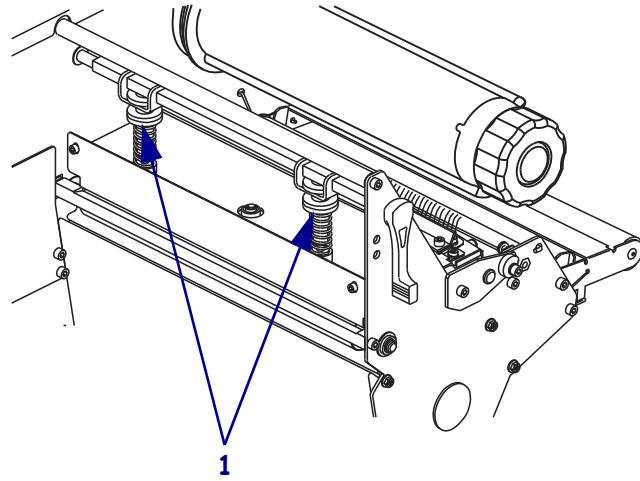
**注意**・回路基板や印字ヘッドなどの静電気に敏感なコンポーネントを取り扱う際は、静電気に対する適切な安全対策を講じてください。

印字ヘッドの圧力を調整するには、次の手順を実行します。

1. 161 ページの「*PAUSE (一時停止) セルフ・テスト*」を実行し、毎秒 61 mm (2.4 インチ) で何枚かラベルを印刷します。
2. ラベルの印刷中に、コントロール・パネル・コントロールを使用して、ラベルが黒ではなくグレーで印刷されるまで、濃度の設定を下げます。
3. トグル・アセンブリにある上側の刻み付きナットを緩めます (1)。



4. 用紙のタイプによっては、適切に印刷するのに高い圧力が必要な場合があります。このような用紙タイプの場合は、印刷領域の左右の端が同等の濃度になるまで、下側の刻み付きナット **(1)** を使用して圧力を増減します。



5. コントロール・パネルを使用して、希望するレベルになるまで濃度を上げます。
6. 上側の刻み付きナットを締めます。



---

# 設定

この項では、プリンタ操作の設定に使用するコントロール・パネルのパラメータについて説明します。

## 目次

セットアップ・モード .....	86
セットアップ・モードの開始および使用 .....	86
セットアップ・モードの終了 .....	87
パスワードで保護されているパラメータの変更 .....	88
デフォルトのパスワード値 .....	88
パスワード保護機能の無効化 .....	88
設定ラベルを印刷する .....	89
ネットワーク設定ラベルの印刷 .....	90
標準コントロール・パネル・パラメータ .....	91
その他のコントロール・パネルのパラメータ .....	116

## セットアップ・モード

用紙とリボンをセットし、パワーオン・セルフ・テスト (POST) が完了すると、コントロール・パネルに「**プリンタ レディ**」と表示されます。ここで、コントロール・パネル・ディスプレイとそのボタンを使用して、アプリケーションのプリンタ・パラメータを設定できます。初期のプリンタ・デフォルト設定に戻す必要がある場合には、165 ページの「**FEED ( フィード ) および PAUSE ( 一時停止 ) セルフ・テスト**」を参照してください。



**重要**・印刷条件によっては、印字速度、濃度、印字モードなどの印刷パラメータの調整が必要となる場合があります。以下のような例が挙げられます。

- 高速で印刷する場合
- 用紙を剥離する場合
- 薄型ラベル、小型ラベル、合成ラベル、コーティング・ラベルなどを使用する場合

印字品質はこれらの例以外にもさまざま要因に左右されるため、テストを実行して、アプリケーションに最適なプリンタ設定と用紙の組み合わせを決定してください。この組み合わせが適切でないと、印字品質や印字速度が損なわれたり、必要な印字モードでプリンタが正しく機能しない可能性があります。



**注**・プリンタが IP ネットワーク上で稼働していて、ZebraNet 10/100 プリント・サーバまたはワイヤレス・プラス・プリント・サーバが設置されている場合は、次の方法でプリンタのパラメータを変更できます。

- ZebraLink™ WebView の詳細については、該当するプリント・サーバのユーザー・ガイドを参照してください。
- ZebraNet Bridge の場合。詳細については、『ZebraNet Bridge Enterprise Printer Management User Guide』を参照してください。

## セットアップ・モードの開始および使用

セットアップ・モードでプリンタ設定を表示して調整するには、コントロール・パネルの LCD を使用します。パラメータが変更されると、ディスプレイの左上隅にアステリスク (\*) が表示され、現在プリンタでアクティブになっている値とは異なることを示します。


使用するキー	操作
SETUP/EXIT ( セットアップ / 終了 )	セットアップ・モードを開始または終了します。
SELECT ( 選択 )	パラメータを選択または選択解除します。
プラス (+)	次のパラメータに進みます。
MINUS ( マイナス )	前のパラメータに循環して戻ります。

## セットアップ・モードの終了

セットアップ・モードを終了すると、パラメータを保存、変更、またはパラメータを変更しないオプションを選択できます。

### セットアップ・モードを終了するには、次の手順を実行します。

1. セットアップ・モードで、SETUP/EXIT を押します。  
LCD に「**変更を保存**」というメッセージが表示されます。
2. プラス (+) またはマイナス (-) ボタンを押して、オプションを保存します。

LCD	説明
確定	電源がオフになった後もプリンタに値が保存されます。
一時保存	電源がオフになるまで変更が保存されます。
キャンセル	セットアップ・モードで行ったすべての変更を取り消します。ただし、変更するとすぐに適用される濃度と切り取り設定の変更は取り消されません。
設定初期化	ネットワーク設定以外のすべてのパラメータを工場出荷時のデフォルト値に戻します。デフォルト設定を読み込む場合、手動で変更したすべての設定は再読み込みする必要がありますので、注意してください。  <b>注</b> ・非 RFID のプリンタでは工場出荷時のデフォルト値を読み込むと、プリンタの自動キャリブレーションが実行されます。
設定再読み込み	最後に確定保存された値が読み込まれます。
デフォルト無線 LAN	有線と無線のネットワーク設定を工場出荷時のデフォルト値に戻します。

3. NEXT/SAVE (次へ / 保存) を押して、表示されている項目から選択します。  
設定とキャリブレーション手順が終了すると、「**PRINTER READY**」というメッセージが表示されます。

## パスワードで保護されているパラメータの変更

通信パラメータなどの特定のパラメータは、工場出荷時のデフォルトでパスワードで保護されています。

---

**注意**・パスワードで保護されているパラメータは、その機能を完全に理解していない限り、変更しないでください。パラメータが適切でないと、プリンタの誤動作が発生する場合があります。

---

パスワードで保護されているパラメータを初めて変更するときには、「**パスワードを入力**」というメッセージがプリンタに表示されます。パラメータを変更するには、4桁の数字のパスワードを入力する必要があります。パスワードを正しく入力したら、**SETUP/EXIT ( セットアップ / 終了 )** ボタンを押してセットアップ・モードを終了したり、プリンタの電源をオフ ( **O** ) にしない限り、パスワードを再入力する必要はありません。

**パスワードで保護されているパラメータにパスワードを入力するには、次の手順を実行します。**

1. パスワードのプロンプトが表示されたら、**マイナス (-)** ボタンを使用して、選択されている桁の位置を変更します。
2. 変更する桁を選択したら、**プラス (+)** ボタンを使用して、選択されている桁の値を増加します。パスワードの桁ごとにこれらの2つの手順を繰り返します。
3. パスワードを入力し終わったら、**NEXT/SAVE** ボタンを押します。  
変更するために選択したパラメータが表示されます。パスワードが正しく入力されると、この値を変更できるようになります。

## デフォルトのパスワード値

デフォルトのパスワード値は **1234** です。パスワードは、Zebra プログラミング言語 (ZPL) のコマンド **^KP** (パスワードの定義) またはプリンタの **Web ページ (ZebraNet® 10/100 プリント・サーバー、またはワイヤレス・プラス・プリント・サーバが必要)** を使用して変更できます。

## パスワード保護機能の無効化

パスワード保護機能を無効にして、パスワードの入力を求めるプロンプトが表示されないようにすることができます。無効にするには、**^KP ZPL** コマンドを使用してパスワードを **0000** に設定します。パスワード保護機能を再び有効にするには、**ZPL** コマンド **^KPx** を送信します。ここで、**x** には **1 ~ 9999** の任意の数を指定できます。



## 設定ラベルを印刷する

設定ラベルには、設定メモリに保存されているプリンタ設定が一覧表示されます。用紙とリボン（必要な場合）をセットしたら、プリンタの現在の設定の記録として設定ラベルを印刷します。ラベルは、印刷に関する問題をトラブルシューティングするときのためにとっておいてください。

設定ラベルを印刷するには、次の手順を実行します。

1. コントロール・パネルの **SETUP/EXIT** (セットアップ/終了) ボタンを押します。
2. **NEXT/SAVE** (次へ/保存) ボタンまたは **PREVIOUS** (前へ) ボタンを押して、「**リスト設定**」が表示されるまでパラメータをスクロールします。
3. **プラス (+)** ボタンを押して印刷を確定します。  
設定ラベルが印刷されます ( 図 12)。

図 12・設定ラベルのサンプル

Xi4		RXi4	
PRINTER CONFIGURATION		PRINTER CONFIGURATION	
Zebra Technologies ZTC 140X14-200dpi ZBR209932		Zebra Technologies ZTC R110X14-203dpi ZPL ZBR2299523	
+0.0.....	DARKNESS	+11.0.....	DARKNESS
12 IPS.....	PRINT SPEED	2 IPS.....	PRINT SPEED
+000.....	TEAR OFF	+000.....	TEAR OFF
TEAR OFF.....	PRINT MODE	RFID MODE.....	PRINT MODE
CONTINUOUS.....	MEDIA TYPE	CONTINUOUS.....	MEDIA TYPE
WEB.....	SENSOR TYPE	WEB.....	SENSOR TYPE
DIRECT-THERMAL.....	PRINT METHOD	THERMAL-TRANS.....	PRINT METHOD
1024.....	PRINT WIDTH	700.....	PRINT WIDTH
2000.....	LABEL LENGTH	2100.....	LABEL LENGTH
38.0IN 988MM.....	MAXIMUM LENGTH	38.0IN 988MM.....	MAXIMUM LENGTH
MAINT. OFF.....	EARLY WARNING	DISABLED.....	SUPPLIES WARNING
BIDIRECTIONAL.....	PARALLEL COMM.	MAINT. OFF.....	EARLY WARNING
RS232.....	SERIAL COMM.	NOT CONNECTED.....	USB COMM.
9600.....	BAUD	READY.....	EXTERNAL SV
8 BITS.....	DATA BITS	BIDIRECTIONAL.....	PARALLEL COMM.
NONE.....	PARITY	RS232.....	SERIAL COMM.
XON/XOFF.....	HOST HANDSHAKE	9600.....	BAUD
NONE.....	PROTOCOL	8 BITS.....	DATA BITS
000.....	NETWORK ID	NONE.....	PARITY
NORMAL MODE.....	COMMUNICATIONS	XON/XOFF.....	HOST HANDSHAKE
<> 7EH.....	CONTROL PREFIX	NONE.....	PROTOCOL
<> 5EH.....	FORMAT PREFIX	000.....	NETWORK ID
<> 2CH.....	DELIMITER CHAR	NORMAL MODE.....	COMMUNICATIONS
ZPL II.....	ZPL MODE	<> 7EH.....	CONTROL PREFIX
CALIBRATION.....	MEDIA POWER UP	<> 5EH.....	FORMAT PREFIX
CALIBRATION.....	HEAD CLOSE	<> 2CH.....	DELIMITER CHAR
DEFAULT.....	BACKFEED	ZPL II.....	ZPL MODE
+020.....	LABEL TOP	FEED.....	MEDIA POWER UP
+0000.....	LEFT POSITION	FEED.....	HEAD CLOSE
0000.....	HEAD TEST COUNT	DEFAULT.....	BACKFEED
0557.....	HEAD RESISTOR	+000.....	LABEL TOP
OFF.....	VERIFIER PORT	+0000.....	LEFT POSITION
OFF.....	APPLICATOR PORT	OFF.....	VERIFIER PORT
ENABLED.....	ERROR ON PAUSE	OFF.....	APPLICATOR PORT
PULSE MODE.....	START PRINT SIG	ENABLED.....	ERROR ON PAUSE
FEED MODE.....	RESYNCH MODE	PULSE MODE.....	START PRINT SIG
DISABLED.....	REPRINT MODE	FEED MODE.....	RESYNCH MODE
069.....	MEDIA S.	DISABLED.....	REPRINT MODE
089.....	MEDIA S.	069.....	MEDIA S.
072.....	RIBBON S.	070.....	RIBBON S.
100.....	TAKE LABEL	100.....	TAKE LABEL
050.....	MARK S.	050.....	MARK S.
000.....	MARK MED S.	000.....	MARK MED S.
004.....	TRANS GAIN	002.....	TRANS GAIN
034.....	TRANS BASE	034.....	TRANS BASE
196.....	TRANS BRIGHT	152.....	TRANS BRIGHT
239.....	RIBBON GAIN	201.....	RIBBON GAIN
014.....	MARK GAIN	015.....	MARK GAIN
DPCSWFXM.....	MODES ENABLED	015.....	MARK GAIN
1024 8/MM FULL.....	RESOLUTION	DPCSWFXM.....	MODES ENABLED
V53.17.12 <-.....	FIRMWARE	832 8/MM FULL.....	RESOLUTION
1.2.....	XML SCHEMA	V53.17.3 <-.....	FIRMWARE
V40.....	HARDWARE ID	1.3.....	XML SCHEMA
CUSTOMIZED.....	CONFIGURATION	V45.....	HARDWARE ID
11009k.....	RAM	CUSTOMIZED.....	CONFIGURATION
58392k.....	ONBOARD FLASH	10844k.....	RAM
NONE.....	FORMAT CONVERT	58392k.....	ONBOARD FLASH
*** APPLICATOR.....	P31 INTERFACE	NONE.....	FORMAT CONVERT
007 POWER SUPPLY.....	P32 INTERFACE	NONE.....	TWINAX/COAX ID
FW VERSION.....	TWINAX/COAX ID	FW VERSION.....	FW VERSION
12/01/08.....	IDLE DISPLAY	11/04/09.....	RTC DATE
17:06.....	RTC DATE	01:09.....	RTC TIME
DISABLED.....	ZBI	ENABLED.....	ZBI
2.1.....	ZBI VERSION	2.1.....	ZBI VERSION
269-983 IN.....	NONRESET CNTR	READY.....	ZBI STATUS
269-983 IN.....	RESET CNTR1	0.....	RFID VOID CTR
269-983 IN.....	RESET CNTR2	0.....	RFID VOID CTR
683-216 CM.....	NONRESET CNTR	16.....	RFID READ PWR
683-216 CM.....	RESET CNTR1	16.....	RFID WRITE PWR
683-216 CM.....	RESET CNTR2	04.....	RFID CNTR1
SELECTED ITEMS.....	PASSWORD LEVEL	NO TAG FOUND.....	RFID ERR STATUS
FIRMWARE IN THIS PRINTER IS COPYRIGHTED		Gen2.....	RFID TAG TYPE
		MSA0000003.....	RFID HW VERSION
		TH: 20080415.....	RFID FW VERSION
		FO MM.....	PROG. POSITION
		364 IN.....	NONRESET CNTR
		364 IN.....	RESET CNTR1
		364 IN.....	RESET CNTR2
		925 CM.....	NONRESET CNTR
		925 CM.....	RESET CNTR1
		925 CM.....	RESET CNTR2
		SELECTED ITEMS.....	PASSWORD LEVEL
		JJL000157.092128014.23630-002.1.CHIN	
		FIRMWARE IN THIS PRINTER IS COPYRIGHTED	

## ネットワーク設定ラベルの印刷

プリント・サーバを使用している場合には、プリンタをネットワークに接続した後でネットワーク設定ラベルを印刷できます。

**ネットワーク設定ラベルを印刷するには、次の手順を実行します。**

1. コントロール・パネルの SETUP/EXIT (セットアップ/終了) ボタンを押します。
2. NEXT/SAVE (次へ/保存) ボタンまたは PREVIOUS (前へ) ボタンを押して、「リスト・ネットワーク」が表示されるまでパラメータをスクロールします。
3. プラス (+) ボタンを押して印刷を確定します。

ネットワーク設定ラベルが印刷されます (図 13)。アスタリスクは、有線またはワイヤレス・プリント・サーバがアクティブかどうかを示します。ワイヤレス・プリント・サーバがインストールされていない場合は、ラベルのワイヤレスの部分は印刷されません。

**図 13・ネットワーク通信ラベル**  
(ワイヤレス・プリント・サーバがインストールされている場合)

Network Configuration	
Zebra Technologies PRINTER NAME ZBR2834792	
0.0.0 *.....	OPTION FIRMWARE
Wired.....	PRIMARY NETWORK
NO.....	LOAD FROM EXT?
Internal Wired.....	ACTIVE PRINTSRVR
<b>External Wired</b>	
ALL.....	IP PROTOCOL
000.000.000.000.....	IP ADDRESS
255.255.255.000.....	SUBNET MASK
000.000.000.000.....	DEFAULT GATEWAY
000.000.000.000.....	WINS SERVER IP
YES.....	TIMEOUT CHECKING
300.....	TIMEOUT VALUE
000.....	ARP INTERVAL
9100.....	BASE RAW PORT
<b>Internal Wired*</b>	
ALL.....	IP PROTOCOL
010.003.004.116.....	IP ADDRESS
255.255.255.000.....	SUBNET MASK
010.003.004.001.....	DEFAULT GATEWAY
010.003.001.098.....	WINS SERVER IP
YES.....	TIMEOUT CHECKING
300.....	TIMEOUT VALUE
000.....	ARP INTERVAL
9100.....	BASE RAW PORT
00074d2b4168.....	MAC ADDRESS
<b>Wireless</b>	
ALL.....	IP PROTOCOL
000.000.000.000.....	IP ADDRESS
255.255.255.000.....	SUBNET MASK
000.000.000.000.....	DEFAULT GATEWAY
000.000.000.000.....	WINS SERVER IP
YES.....	TIMEOUT CHECKING
300.....	TIMEOUT VALUE
000.....	ARP INTERVAL
9100.....	BASE RAW PORT
NO.....	CARD INSERTED
0000H.....	CARD MFG ID
0000H.....	CARD PRODUCT ID
000000000000.....	MAC ADDRESS
YES.....	DRIVER INSTALLED
INFRASTRUCTURE.....	OPERATING MODE
125.....	ESSID
100.....	TX POWER
ON.....	1 Mb/s
ON.....	2 Mb/s
ON.....	5.5 Mb/s
ON.....	11 Mb/s
11 Mb/s.....	CURRENT TX RATE
DIVERSITY.....	RECEIVE ANTENNA
DIVERSITY.....	XMIT ANTENNA
OPEN.....	WEP TYPE
NONE.....	WLAN SECURITY
1.....	WEP INDEX
020.....	POOR SIGNAL
LONG.....	PREAMBLE
NO.....	ASSOCIATED
ON.....	PULSE ENABLED
15.....	PULSE RATE
OFF.....	INTL MODE
07FFH.....	CHANNEL MASK

アクティブな  
プリント・サーバ  
を示す  
アスタリスク

FIRMWARE IN THIS PRINTER IS COPYRIGHTED

## 標準コントロール・パネル・パラメータ

表 8 は、各パラメータを示したものです。パラメータは、セットアップ・モードに切り替えた後に NEXT/SAVE (次へ / 保存) を押すと表示される順番で示されています。この表にないパラメータについては、116 ページの「その他のコントロール・パネルのパラメータ」を参照してください。



**注**・ラベル設定ソフトウェアやプリンタ・ドライバの設定は、コントロール・パネルでの調整より優先されます。詳細はソフトウェアまたはドライバのマニュアルを参照してください。

表 8・プリンタ・パラメータ ( 1 / 2 5 枚目 )



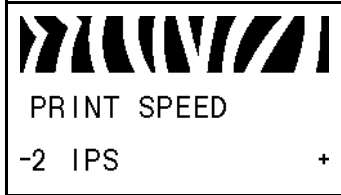
言語 / パラメータ	操作 / 説明
	<p><b>印字濃度の調整</b> 濃度設定 ( 焼付け時間 ) は、リボンのタイプ、用紙のタイプ、印字ヘッドの状態など、さまざまな要因に左右されます。一貫した高品質の印刷を行うには、濃度を調整してください。</p> <p> <b>重要</b>・濃度は、良好な印字品質が得られる最低値に設定してください。濃度の設定が高すぎると、インクがにじんだり、リボンが焼け付いてしまったり、印刷ヘッドの磨耗を早めてしまう場合があります。</p> <p>印刷が薄すぎる場合、または印刷された領域にかすれが見られる場合には、濃度を高くします。印刷が濃すぎる場合、または印刷された領域がにじむ場合には、濃度を低くします。</p> <p>162 ページの「<i>FEED ( フィード ) セルフ・テスト</i>」を使用して、最適な濃度を決定することができます。161 ページの「<i>PAUSE ( 一時停止 ) セルフ・テスト</i>」を実行中に濃度を調整したい場合、濃度の設定は直ちに有効になるため、現在印刷中のラベルで結果を確認できます。濃度の設定は、ドライバまたはソフトウェアの設定によって変更できる場合もあります。</p> <p>デフォルト値 : +4.0 範囲 : 0 ~ +30.0</p> <p><b>表示された値の変更 :</b></p> <ol style="list-style-type: none"> <li>1. プラス (+) ボタンを押すと濃度が高くなります。</li> <li>2. マイナス (-) ボタンを押すと濃度が低くなります。</li> </ol>
	<p><b>印字速度の調整</b> ラベル印刷の速度を調整します ( 1 秒あたりのインチ数 )。印字速度を遅くすると、印字品質は通常、向上します。印字速度の変更は、セットアップ・モードを終了した時点で有効になります。</p> <p>デフォルト値 : 50.8 MM/SEC 範囲 : プリンタのタイプによって異なります ( モデル別の値については、173 ページの「<i>モデル別印刷仕様</i>」を参照してください )</p> <p><b>表示値の変更 :</b></p> <ol style="list-style-type: none"> <li>1. プラス (+) ボタンを押すと値が増加します。</li> <li>2. マイナス (-) ボタンを押すと値が減少します。</li> </ol>

表 8・プリンタ・パラメータ ( 2 / 2 5 枚目 )


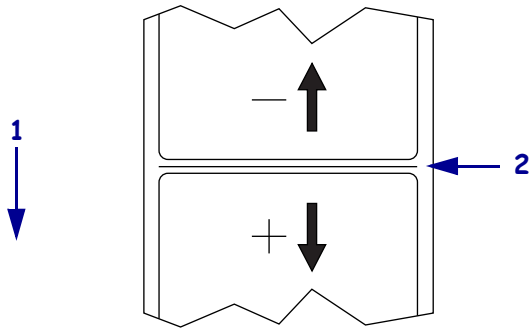
言語 / パラメータ	操作 / 説明				
	<p><b>切り取り位置の調整</b>  このパラメータでは、印刷後に切り取り / 剥離バーの上にくる用紙の位置を指定します。</p> <p>図 14 を参照してください。数値を大きくすると用紙が排出され ( 切り取り線が次のラベルのリーディング・エッジに近くなる )、数値を小さくすると用紙が巻き取られます ( 切り取り線が印刷されたラベルの端に近くなる )。</p> <div style="text-align: center;"> <p><b>図 14・切り取り位置の調整</b></p>  </div> <table border="1" style="margin-left: auto; margin-right: auto;"> <tr> <td style="text-align: center;"><b>1</b></td> <td>用紙の方向</td> </tr> <tr> <td style="text-align: center;"><b>2</b></td> <td>工場出荷時の切り取り位置 00</td> </tr> </table> <p>デフォルト値: 0  範囲: -120 ~ +120</p> <p><b>表示された値の変更:</b></p> <ol style="list-style-type: none"> <li>1. <b>プラス (+)</b> ボタンを押すと値が増加します。ボタンを押すたびに、切り取り位置が 4 ドット行分移動します。</li> <li>2. <b>マイナス (-)</b> ボタンを押すと値が減少します。ボタンを押すたびに、切り取り位置が 4 ドット行分移動します。</li> </ol>	<b>1</b>	用紙の方向	<b>2</b>	工場出荷時の切り取り位置 00
<b>1</b>	用紙の方向				
<b>2</b>	工場出荷時の切り取り位置 00				

表 8・プリンタ・パラメータ ( 3 / 2 5 枚目 )





言語 / パラメータ	操作 / 説明
 PRINT MODE -TEAR OFF +	<p><b>印字モードの選択</b></p> <p>このパラメータは、プリンタに印刷済みラベルの取り外し方法を指定します。プリンタとプリンタ・オプションに適した印字モードを選択してください。別のプリンタ・オプションを使用する場合の印字モードについては、<a href="#">36 ページの「印字モードとプリンタ・オプション」</a>を参照してください。</p> <p>デフォルト値 ( 非RFID プリンタ ): 切取りモード                      デフォルト値 ( RFID プリンタ ): RFID モード</p> <p>選択肢: キリトリ_モード、ハクリ_モード、カッター_モード、チエン_カット、RFID_モード、マキトリ_モード</p> <p> <b>注</b>・RFID MODE は、RFID プリンタで RFID 用紙を使用する場合にのみ使用できます。</p> <p><b>表示値の変更:</b></p> <ol style="list-style-type: none"> <li>1. プラス (+) またはマイナス (-) ボタンを押して、これらのオプションをスクロールします。</li> </ol>
 MEDIA TYPE -NON-CONTINUOUS +	<p><b>用紙タイプの設定</b></p> <p>このパラメータは、使用している用紙のタイプをプリンタに指定します ( 詳細については、<a href="#">31 ページの「用紙のタイプ」</a>を参照 )。連続用紙を選択する場合は、ラベル・フォーマットにラベルの長さを指定する必要があります ( ZPL または ZPL II を使用する場合は ^LLxxxx )。</p> <p>単票用紙を選択している場合、プリンタは用紙をフィードしてラベルの長さ ( 内部ラベルの切れ目、製本用ひも、あるいは整列用の切れ込みまたは穴の 2 つの認識済み整合点間の距離 ) を算出します。</p> <p>デフォルト値: ギャップあり                      選択肢: ギャップあり、連続紙</p> <p><b>表示値の変更:</b></p> <ol style="list-style-type: none"> <li>1. プラス (+) またはマイナス (-) ボタンを押して、これらのオプションをスクロールします。</li> </ol>
 SENSOR TYPE -WEB +	<p><b>センサー・タイプの設定</b></p> <p>このパラメータは、ラベル間の区切りを示すウェブ ( ラベル間の切れ目またはスペース、切れ込み、穴 ) を含む用紙を使用しているかどうか、あるいは裏面に黒いマークが印刷されている用紙を使用しているかどうかをプリンタに指定します。用紙の裏側に整合用の黒いマークがない場合には、プリンタをデフォルト ( トウカシキ ) のままにしてください。</p> <p>デフォルト値: 透過式                      選択肢: トウカシキ、ハンシャキ</p> <p><b>表示値の変更:</b></p> <ol style="list-style-type: none"> <li>1. プラス (+) またはマイナス (-) ボタンを押して、これらのオプションを切り替えます。</li> </ol>

表 8・プリンタ・パラメータ ( 4 / 2 5 枚目 )

言語 / パラメータ	操作 / 説明														
	<p><b>印字方式の選択</b></p> <p>印字方式パラメータは、次のいずれかのプリント方式をプリンタに指定します: ダイレクト・サーマル・モード (リボン不要) または熱転写モード (熱転写用紙とリボンを使用)</p> <p>デフォルト値: 熱転写 選択肢: 熱転写 .、感熱</p> <p><b>表示値の変更:</b></p> <ol style="list-style-type: none"> <li>1. プラス (+) またはマイナス (-) ボタンを押して、これらのオプションをスクロールします。</li> </ol>														
	<p><b>印字幅の設定</b></p> <p>このパラメータは、ラベルの幅の印字可能領域を指定します。表 9 に、プリンタ・モデルと印刷ヘッドの解像度を基にした、印字幅の範囲とデフォルト値を示します。</p> <p style="text-align: center;"><b>表 9・印字幅の範囲と最大値</b></p> <table border="1"> <thead> <tr> <th rowspan="2">印刷ヘッド 解像度</th> <th colspan="2">プリンタ</th> </tr> <tr> <th>110Xi4/R110Xi4</th> <th>140Xi4, 170Xi4, 220Xi4</th> </tr> </thead> <tbody> <tr> <td>200 dpi</td> <td>デフォルト値: 832 範囲: 2 ~ 832 ドット</td> <td>デフォルト値: 1344 範囲: 2 ~ 1344 ドット</td> </tr> <tr> <td>300 dpi</td> <td>デフォルト値: 1248 範囲: 2 ~ 1248 ドット</td> <td>デフォルト値: 1984 範囲: 2 ~ 1984 ドット</td> </tr> <tr> <td>600 dpi</td> <td>デフォルト値: 2496 範囲: 2 ~ 2496 ドット</td> <td>N/A</td> </tr> </tbody> </table> <p> <b>注</b>・幅の指定が狭すぎると、ラベル・フォーマットの一部分が用紙に印刷されない場合があります。幅の設定が広すぎると、フォーマット・メモリを浪費し、ラベル外のプラテン・ローラー上に印刷がはみ出る可能性があります。^POI ZPL II コマンドを使用してイメージが反転されている場合、この設定はラベル・フォーマットの縦位置に影響を及ぼす可能性があります。</p> <p><b>表示値の変更:</b></p> <ol style="list-style-type: none"> <li>1. プラス (+) ボタンまたはマイナス (-) ボタンを押して表示値を変更します。</li> </ol>	印刷ヘッド 解像度	プリンタ		110Xi4/R110Xi4	140Xi4, 170Xi4, 220Xi4	200 dpi	デフォルト値: 832 範囲: 2 ~ 832 ドット	デフォルト値: 1344 範囲: 2 ~ 1344 ドット	300 dpi	デフォルト値: 1248 範囲: 2 ~ 1248 ドット	デフォルト値: 1984 範囲: 2 ~ 1984 ドット	600 dpi	デフォルト値: 2496 範囲: 2 ~ 2496 ドット	N/A
印刷ヘッド 解像度	プリンタ														
	110Xi4/R110Xi4	140Xi4, 170Xi4, 220Xi4													
200 dpi	デフォルト値: 832 範囲: 2 ~ 832 ドット	デフォルト値: 1344 範囲: 2 ~ 1344 ドット													
300 dpi	デフォルト値: 1248 範囲: 2 ~ 1248 ドット	デフォルト値: 1984 範囲: 2 ~ 1984 ドット													
600 dpi	デフォルト値: 2496 範囲: 2 ~ 2496 ドット	N/A													

表 8・プリンタ・パラメータ ( 5 / 2 5 枚目 )


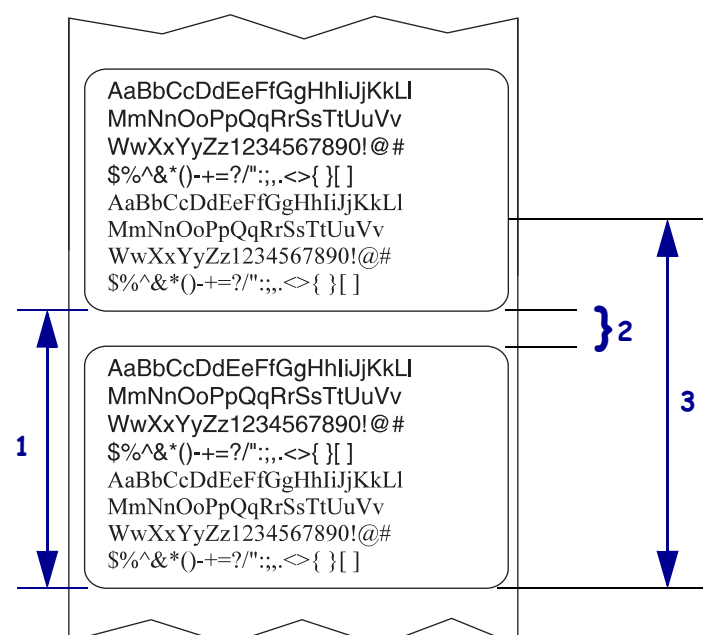
言語 / パラメータ	操作 / 説明						
<div style="border: 1px solid black; padding: 5px; text-align: center;">  <p>MAXIMUM LENGTH -39.0 IN    988MM</p> </div>	<p><b>最大ラベル長の設定</b></p> <p>このパラメータは、用紙に対するキャリブレート・プロセス中に使用されます。</p> <p>この値は常に、使用するラベルの最大長さよりも少なくとも 25.4 mm (1.0 インチ) 長くなるように設定してください ( 図 15 )。ラベル長より小さい値を設定すると、プリンタは連続用紙がセットされているとみなし、プリンタはキャリブレートできなくなります。</p> <p>たとえば、ラベル間の切れ目も含めたラベル長が 126 mm (5 インチ) の場合、このパラメータを 152 mm (6.0 インチ) に設定します。ラベル長が 190 mm (7.5 インチ) の場合、このパラメータを 229 mm (9.0 インチ) に設定します。</p> <div style="text-align: center; margin: 10px 0;"> <p><b>図 15・ラベル長</b></p>  </div> <table border="1" style="width: 100%; border-collapse: collapse; margin-top: 10px;"> <tr> <td style="width: 30px; text-align: center;"><b>1</b></td> <td>ラベル長 ( ラベル間の切れ目を含む )</td> </tr> <tr> <td style="text-align: center;"><b>2</b></td> <td>ラベル間の切れ目</td> </tr> <tr> <td style="text-align: center;"><b>3</b></td> <td>最大ラベル長をこの長さに設定する</td> </tr> </table>	<b>1</b>	ラベル長 ( ラベル間の切れ目を含む )	<b>2</b>	ラベル間の切れ目	<b>3</b>	最大ラベル長をこの長さに設定する
<b>1</b>	ラベル長 ( ラベル間の切れ目を含む )						
<b>2</b>	ラベル間の切れ目						
<b>3</b>	最大ラベル長をこの長さに設定する						
	<p>デフォルト値 : 988 mm (39.0 インチ)</p> <p>選択肢 : 値は 25.4 mm (1 インチ) 単位で調整可能です。</p> <p><b>表示された値の変更 :</b></p> <p>1. プラス (+) ボタンまたはマイナス (-) ボタンを押して表示値を変更します。</p>						



表 8・プリンタ・パラメータ ( 6 / 2 5 枚目 )




言語 / パラメータ	操作 / 説明
 *SUPPLIES WARNING -DISABLED +	<b>「サプライ LOW」警告の設定</b> この機能を有効にすると、用紙またはリボンのレベルが少なくなったときに警報が表示されます。  デフォルト値 : 無効 選択肢 : 有効、無効
 *EARLY WARNING -MAINT. OFF +	<b>メンテナンスの早期警告の設定</b> この機能を有効にすると、印字ヘッドのクリーニングが必要なときにプリンタから警告が通知されます。  デフォルト値 : メンテナンスオフ 選択肢 : メンテナンスオフ、メンテナンスオン  <b>早期警告設定の変更 :</b> 1. LCD に「 <b>早期警告 メンテナンス</b> 」と表示されたら、プラス (+) または マイナス (-) ボタンを押して「 <b>オフ</b> 」と「 <b>オン</b> 」を切り換えます。(パスワードの入力が求められた場合は、88 ページの「 <b>パスワードで保護されているパラメータの変更</b> 」の指示に従ってパスワードを入力します)。 2. セットアップ・モードを終了して変更内容を保存し、早期警告システムに関連する追加パラメータを有効にします。 3. もう一度セットアップ・モードにし、次のパラメータを表示して印字ヘッドのクリーニング間隔と印字ヘッドの寿命を入力します。
 HEAD CLEANING -150 M 492 FT	<b>早期警告の印字ヘッドのクリーニング間隔の設定</b> このパラメータは、メンテナンスの早期警告が有効な場合にのみ表示されます。この値は、使用している用紙またはロールの長さに対応します。  デフォルト値 : 450 M/1476 FT 選択肢 : 0 M/0 FT ~ 450 M/1476 FT (50 M 単位)  <b>表示値の変更 :</b> 1. プラス (+) または マイナス (-) ボタンを押して、印字ヘッドのクリーニング間隔を必要な用紙またはリボンの長さに設定します。 印刷ヘッドが設定された長さに達すると、LCD に「 <b>警告 印字ヘッドを清掃</b> 」と表示されます。アラート機能が有効になっている場合は、プリンタからアラートが送信されます。



表 8・プリンタ・パラメータ (7 / 25 枚目)






言語 / パラメータ	操作 / 説明
 HEAD CLEANED? -NO YES+	<p>早期警告の印字ヘッドクリーニング・カウンタのリセット                      このパラメータは、メンテナンスの早期警告が有効な場合にのみ表示されます。</p> <p><b>印字ヘッド・クリーニング・カウンタのリセット：</b></p> <ol style="list-style-type: none"> <li>1. 印字ヘッドをクリーニングしましたか？                             <ul style="list-style-type: none"> <li>• 印字ヘッドをクリーニングした場合は、プラス (+) ボタンを押して「<b>実行</b>」を選択します</li> <li>• 印字ヘッドをクリーニングしていない場合は、マイナス (-) ボタンを押して「<b>中止</b>」を選択します</li> </ul> </li> </ol>
 HEAD LIFE - 1000000 IN +	<p>早期警告の印字ヘッド寿命の設定                      このパラメータは、メンテナンスの早期警告が有効な場合にのみ表示されます。この値を、印字ヘッドで印刷する予定の用紙の長さ (インチ) に設定します。</p> <p>デフォルト値：1,000,000 インチ                      範囲：100 ~ 1,000,000 インチ</p> <p><b>表示値の変更：</b></p> <ol style="list-style-type: none"> <li>1. マイナス (-) ボタンを押すとカーソルが動きます。</li> <li>2. プラス (+) ボタンを押すとその桁の値が増加します。                      印刷ヘッドが設定された長さに達すると、LCD に「<b>警告 印字ヘッド取替え</b>」と表示されます。アラート機能が有効になっている場合は、プリンタからアラートが送信されます。</li> </ol>
 NEW PRINTHEAD? -NO YES+	<p>早期警告の印字ヘッド寿命カウンタのリセット                      このパラメータは、メンテナンスの早期警告が有効な場合にのみ表示されます。</p> <p><b>印字ヘッド寿命カウンタのリセット：</b></p> <ol style="list-style-type: none"> <li>1. 印字ヘッドを交換しましたか？                             <ul style="list-style-type: none"> <li>• 印字ヘッドを交換した場合は、プラス (+) ボタンを押して「<b>実行</b>」を選択します。</li> <li>• 印字ヘッドを交換していない場合は、マイナス (-) ボタンを押して「<b>中止</b>」を選択します</li> </ul> </li> </ol>
 NONRESET CNTR 0 IN	<p>リセットできないカウンタの表示                      このパラメータは、プリンタが印刷した用紙の合計の長さを表示します。ファームウェア・コマンドを使用し、このカウンタの測定単位を変更して、リセットできます。使用しているプリンタ言語の『プログラミング・ガイド』を参照してください。</p>
 RESET CNTR1 0 IN	<p>ユーザー制御カウンタ 1 の表示                      このパラメータは、パラメータを最後にリセットしてからプリンタが印刷した用紙の合計の長さを表示します。ファームウェア・コマンドを使用し、このカウンタの測定単位を変更して、リセットできます。使用しているプリンタ言語の『プログラミング・ガイド』を参照してください。</p>

表 8・プリンタ・パラメータ ( 8 / 25 枚目 )







言語 / パラメータ	操作 / 説明
 RESET CNTR2 0 IN	<b>ユーザー制御カウンタ 2 の表示</b> このパラメータは、パラメータを最後にリセットしてからプリンタが印刷した用紙の合計の長さを表示します。ファームウェア・コマンドを使用し、このカウンタの測定単位を変更して、リセットできます。使用しているプリンタ言語の『プログラミング・ガイド』を参照してください。
 PRINT METERS PRINT+	<b>カウンタの読み取り値の印刷</b> 以下のオドメータの読み取り値をリストするラベルを印刷します。 <ul style="list-style-type: none"> <li>リセットできないカウンタ</li> <li>ユーザー制御の 2 つのカウンタ</li> <li>印字ヘッドが最後にクリーニングされた時期と印字ヘッドの寿命を示す、メンテナンスの早期警告カウンタ</li> </ul> メンテナンスの早期警告機能が無効の場合、関連するカウンタは印刷されません。 <b>オドメータ読み取り値のリストの印刷：</b> <ol style="list-style-type: none"> <li>プラス (+) ボタンを押すとオドメータの読み取り値が印刷されます。</li> </ol>
 LIST FONTS PRINT+	<b>フォントのリスト</b> このオプションでは、プリンタで使用可能なフォントをリストしたラベルを印刷します。フォントには、標準のプリンタのフォントとオプションのフォントの両方が含まれます。フォントは、RAM またはフラッシュ・メモリに保存されます。 <b>使用できるフォントのリストの印刷：</b> <ol style="list-style-type: none"> <li>プラス (+) を押して「発行」を選択します。</li> </ol>
 LIST BAR CODES PRINT+	<b>バーコードのリスト</b> このオプションは、プリンタで使用可能なバーコードをリストしたラベルを印刷します。バー・コードは、RAM またはフラッシュ・メモリに保存されます。 <b>使用できるバーコードのリストの印刷：</b> <ol style="list-style-type: none"> <li>プラス (+) を押して「発行」を選択します。</li> </ol>
 LIST IMAGES PRINT+	<b>イメージのリスト</b> このオプションでは、プリンタの RAM、フラッシュ・メモリ、またはオプションのメモリ・カードに格納されている使用可能なイメージをリストにしたラベルを印刷します。 <b>使用できるイメージのリストの印刷：</b> <ol style="list-style-type: none"> <li>プラス (+) を押して「発行」を選択します。</li> </ol>
 LIST FORMATS PRINT+	<b>フォーマットのリスト</b> このオプションでは、プリンタの RAM、フラッシュ・メモリ、またはオプションのメモリ・カードに格納されている使用可能なフォーマットをリストにしたラベルを印刷します。 <b>使用できるフォーマットのリストの印刷：</b> <ol style="list-style-type: none"> <li>プラス (+) を押して「発行」を選択します。</li> </ol>

表 8・プリンタ・パラメータ ( 9 / 2 5 枚目 )






言語 / パラメータ	操作 / 説明
 LIST SETUP PRINT+	<p>セットアップのリスト このオプションは、現在のプリンタの設定をリストした設定ラベル (89 ページの図 12 を参照) を印刷します。</p> <p><b>設定ラベルの印刷：</b></p> <ol style="list-style-type: none"> <li>1. プラス (+) を押して「<b>発行</b>」を選択します。</li> </ol>
 LIST NETWORK PRINT+	<p>ネットワーク設定のリスト このオプションでは、インストールされているプリント・サーバの設定をリストしたネットワーク設定ラベル (90 ページの図 13 を参照) を印刷します。</p> <p><b>ネットワーク設定ラベルの印刷：</b></p> <ol style="list-style-type: none"> <li>1. プラス (+) を押して「<b>発行</b>」を選択します。</li> </ol>
 LIST ALL PRINT+	<p>すべての設定のリスト このオプションでは、使用可能なフォント、バーコード、イメージ、およびプリンタとネットワークの現在の設定をリストしたラベルを印刷します。</p> <p><b>設定ラベルの印刷：</b></p> <ol style="list-style-type: none"> <li>1. プラス (+) を押して「<b>発行</b>」を選択します。</li> </ol>
 INIT FLASH MEM. YES+	<p>フラッシュ・メモリの初期化 このオプションでは、これまでに保存したすべての情報をフラッシュ・メモリから消去します。</p> <p><b>注意</b>・このオプションでは、フラッシュ・メモリを完全に消去します。</p> <p><b>フラッシュ・メモリの初期化：</b></p> <ol style="list-style-type: none"> <li>1. パスワードを要求されたら、プリンタのパスワードを入力します。詳細は、88 ページの「<b>パスワードで保護されているパラメータの変更</b>」を参照してください。 LCD に、「<b>フラッシュメモリ 初期化</b>」と表示されます。</li> <li>2. プラス (+) を押して「<b>実行</b>」を選択します。 LCD に「<b>よろしいですか ?</b>」という確認のメッセージが表示されます。</li> <li>3. 続行する場合：                         <ul style="list-style-type: none"> <li>・ マイナス (-) ボタンを押して「<b>中止</b>」を選択すると、要求が取り消され、「<b>フラッシュメモリ 初期化</b>」のプロンプトに戻ります。</li> <li>・ プラス (+) を押して「<b>実行</b>」を選択すると、初期化を開始します。初期化が完了すると、コントロール・パネルに「<b>INITIALIZING COMPLETED</b>」が表示されます。</li> </ul> </li> </ol> <p> <b>注</b>・フラッシュ・メモリの空き容量により、初期化が完了するまでに最高 1 分かかる場合があります。</p>

表 8・プリンタ・パラメータ ( 10 / 25 枚目 )


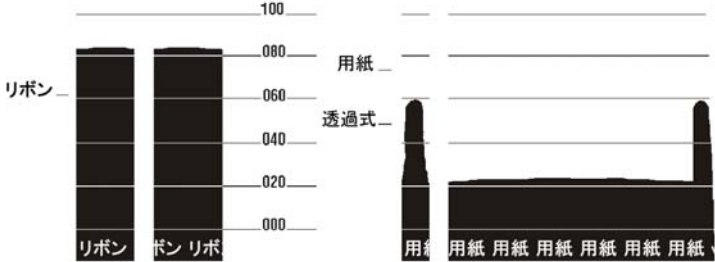
言語 / パラメータ	操作 / 説明
	<p><b>センサー・プロフィールの印刷</b></p> <p>センサー・プロフィールは、実際のセンサー値と比較したセンサー設定を表示します。このラベル ( 実際には複数のラベルやタグに展開される ) を使用して、印刷の問題をトラブルシューティングできます。センサー・プロフィールの意味については、<a href="#">167 ページの「センサー・プロフィール」</a>を参照してください。</p>  <p><b>センサー・プロフィールの印刷 :</b></p> <ol style="list-style-type: none"> <li>1. プラス (+) を押して、この標準のキャリブレーション手順を開始し、用紙センサー・プロフィールを印刷します。</li> <li>2. センサーの感度を調整するには、<a href="#">101 ページの「用紙センサーおよびリボンセンサーの感度のキャリブレーション」</a>を実行します。</li> </ol>

表 8・プリンタ・パラメータ ( 1 1 / 2 5 枚目 )



言語 / パラメータ	操作 / 説明
 <p>MEDIA AND RIBBON CALIBRATE+</p>	<p>用紙センサーおよびリボンセンサーの感度のキャリブレーション この手順を使用して、用紙センサーとリボン・センサーの感度を調整します。</p> <p> <b>重要</b>・この手順を次の説明のとおりに行ってください。1つのセンサーのみを調整する場合でも、すべての手順を実行する必要があります。この手順中にマイナス (-) ボタンを押すと、いつでも手順をキャンセルできます。</p> <p><b>用紙およびリボンのセンサーのキャリブレーション :</b></p> <ol style="list-style-type: none"> <li>1. プラス (+) を押してキャリブレーション手順を開始します。 「<b>台紙を セットします</b>」のプロンプトが表示されます。</li> <li>2. 印字ヘッドを開きます。</li> <li>3. ラベルの約 203 mm ( 8 インチ ) の長さ分を用紙の台紙から剥がし、その用紙をプリンタに戻して、台紙のみが用紙センサーの間に配置されるようにします。</li> <li>4. 印刷ヘッドを開いたままにします。</li> <li>5. プラス (+) ボタンを押して続行します。 「<b>リボンを外して下さい</b>」のプロンプトが表示されます。</li> <li>6. リボンを取り外します ( リボンを使用している場合 ) 。</li> <li>7. 印刷ヘッドを閉じます。</li> <li>8. プラス (+) ボタンを押して続行します。 「<b>キャリブレーション中 お待ちください</b>」というメッセージが表示されます。 使用している特定の用紙とリボンの組み合わせに基づいて、プリンタが用紙センサーとリボン・センサーから受信する信号のスケール ( ゲイン ) を調整します。この動作は、実質的にはセンサー・プロファイルにおいてグラフの頂点を上または下に移動し、お客様のアプリケーションの読み取り値を最適化することになります。 キャリブレーションが完了すると、「<b>元に戻します</b>」が表示されます。</li> <li>9. 印字ヘッドを開き、ラベルの位置が用紙センサーの下にくるまで用紙を前方向に引っ張ります。</li> <li>10. リボンを取り外します ( リボンを使用している場合 ) 。</li> <li>11. 印刷ヘッドを閉じます。</li> <li>12. プラス (+) ボタンを押して続行します。 プリンタが自動的にキャリブレーションを実行します。この処理中に、プリンタは、新しく設定されたスケールに従って用紙とリボンの読み取り値をチェックし、ラベルの長さを判定し、印字モードを決定します。新しいスケールでの読み取り値を確認するには、センサー・プロファイルを印刷してください。</li> </ol>

表 8・プリンタ・パラメータ ( 1 2 / 2 5 枚目 )



言語 / パラメータ	操作 / 説明
 <p>PARALLEL COMM. -BIDIRECTIONAL +</p>	<p><b>パラレル通信の設定</b>            ホスト・コンピュータが使用しているポートに一致する通信ポートを選択します。</p> <p>デフォルト値 : 双方向            選択肢 : ソウホウコウ、TWINAX/COAX、タンホウコウ</p> <p><b>表示値の変更 :</b></p> <ol style="list-style-type: none"> <li>1. プラス (+) またはマイナス (-) ボタンを押して、これらのオプションをスクロールします。</li> </ol>
 <p>SERIAL COMM. -RS232 +</p>	<p><b>シリアル通信の設定</b>            ホスト・コンピュータが使用しているポートに一致する通信ポートを選択します。この設定は、シリアル・ポートが使用されている場合のみに適用されます。</p> <p> <b>注</b>・外部アダプタを使用して RS422/485 操作を有効にしている場合、RS232 を選択します。</p> <p>デフォルト値 : RS232            選択肢 : RS232、RS422/485、RS485 マルチドロップ</p> <p><b>表示値の変更 :</b></p> <ol style="list-style-type: none"> <li>1. プラス (+) またはマイナス (-) ボタンを押して、これらのオプションをスクロールします。</li> </ol>
 <p>BAUD -9600 +</p>	<p><b>ボーレートの設定</b>            この設定は、シリアル・ポートが使用されている場合のみに適用されます。正確な通信を行うためには、プリンタのボーレート設定とホスト・コンピュータのボーレート設定が一致する必要があります。ホスト・コンピュータが使用しているボーレートに一致する値を選択してください。</p> <p>デフォルト値 : 9600            選択肢 : 300, 600, 1200, 2400, 4800, 9600, 14400, 19200, 28800, 38400, 57600, 115200</p> <p><b>表示された値の変更 :</b></p> <ol style="list-style-type: none"> <li>1. プラス (+) またはマイナス (-) ボタンを押して、これらのオプションをスクロールします。</li> </ol>

表 8・プリンタ・パラメータ ( 13 / 25 枚目 )




言語 / パラメータ	操作 / 説明
 DATA BITS -8 BITS	<p><b>データ・ビットの設定</b></p> <p>この設定は、シリアル・ポートが使用されている場合のみに適用されます。正確な通信を行うためには、プリンタのデータ・ビットとホスト・コンピュータのデータ・ビットが一致する必要があります。ホスト・コンピュータが使用している設定に一致するデータ・ビットを選択してください。</p> <p>デフォルト値 : 8 ビット            選択肢 : 7 ビット、8 ビット</p> <p><b>表示値の変更 :</b></p> <ol style="list-style-type: none"> <li>1. プラス (+) または マイナス (-) ボタンを押して、これらのオプションを切り替えます。</li> </ol>
 PARITY -NONE +	<p><b>パリティの設定</b></p> <p>この設定は、シリアル・ポートが使用されている場合のみに適用されます。正確な通信を行うためには、プリンタのパリティとホスト・コンピュータのパリティが一致する必要があります。ホスト・コンピュータが使用している設定に一致するパリティを選択してください。</p> <p>デフォルト値 : 無し            選択肢 : 偶数、奇数、なし</p> <p><b>表示値の変更 :</b></p> <ol style="list-style-type: none"> <li>1. プラス (+) または マイナス (-) ボタンを押して、これらのオプションをスクロールします。</li> </ol>
 HOST HANDSHAKE -XON/XOFF +	<p><b>フロー制御の設定</b></p> <p>この設定は、シリアル・ポートが使用されている場合のみに適用されます。通信を行うためには、プリンタのフロー制御プロトコルとホスト・コンピュータのフロー制御プロトコルが一致する必要があります。ホスト・コンピュータが使用している設定に一致するフロー制御プロトコルを選択してください。</p> <p>デフォルト値 : XON/XOFF            選択肢 : XON/XOFF、DTR/DSR、RTS/CTS</p> <p><b>表示された値の変更 :</b></p> <ol style="list-style-type: none"> <li>1. プラス (+) または マイナス (-) ボタンを押して、これらのオプションをスクロールします。</li> </ol>

表 8・プリンタ・パラメータ ( 1 4 / 2 5 枚目 )

言語 / パラメータ	操作 / 説明
 <p>PROTOCOL -NONE +</p>	<p><b>プロトコルの設定</b></p> <p>プロトコルとは、一種のエラー・チェック・システムです。選択したプロトコルによっては、データを受信したことを示すインジケータがプリンタからホスト・コンピュータに送信される場合があります。ホスト・コンピュータが必要とするプロトコルを選択してください。プロトコルの詳細は、『<i>Programming Guide for ZPL, ZBI, Set-Get-Do, Mirror, and WML</i>』で説明されています。</p> <p>デフォルト値 : 無し</p> <p>選択肢 : なし、ZEBRA、ACK_NACK</p> <p> <b>注</b>・ZEBRA は ACK_NAK と同じですが、ZEBRA の応答メッセージは順番になっている点異なります。ZEBRA を選択した場合、プリンタは DSR/DTR フロー制御プロトコルを使用する必要があります。</p> <p><b>表示値の変更 :</b></p> <ol style="list-style-type: none"> <li>1. プラス (+) またはマイナス (-) ボタンを押して、これらのオプションをスクロールします。</li> </ol>
 <p>NETWORK ID - 000 +</p>	<p><b>ネットワーク ID の設定</b></p> <p>このパラメータは、プリンタが RS422/485 マルチドロップ・ネットワーク環境で動作しているときに、プリンタに一意の番号を割り当てます (外部 RS422/485 アダプタが必要)。これによって、ホスト・コンピュータは特定のプリンタを指定できるようになります。これは TCP/IP または IPX ネットワークには影響しません。</p> <p>デフォルト値 : 000</p> <p>範囲 : 000 ~ 999</p> <p><b>表示値の変更 :</b></p> <ol style="list-style-type: none"> <li>1. マイナス (-) ボタンを押して、次の桁の位置に移動します。</li> <li>2. プラス (+) ボタンを押すとその桁の値が増加します。</li> </ol>
 <p>COMMUNICATIONS -NORMAL MODE +</p>	<p><b>通信モードの設定</b></p> <p>通信診断モードは、プリンタとホスト・コンピュータの内部接続を確認するためのトラブルシューティング・ツールです。詳細については、166 ページの「<a href="#">通信診断テスト</a>」を参照してください。</p> <p>デフォルト値 : 通常モード</p> <p>選択肢 : 通常モード、診断モード</p> <p><b>通信診断モードの選択 :</b></p> <ol style="list-style-type: none"> <li>1. プラス (+) またはマイナス (-) ボタンを押して、これらのオプションを切り替えます。</li> </ol>



表 8・プリンタ・パラメータ ( 15 / 25 枚目 )

言語 / パラメータ	操作 / 説明
 CONTROL PREFIX -7E ~ +	<p><b>コントロール・プレフィックス文字の設定</b>            プリンタでは、ZPL/ZPL II コントロール命令の開始を示す、2桁の16進文字が検索されます。</p> <p> <b>注</b>・コントロール文字、フォーマット文字、またはデリミタ文字に同じ16進の値を使用しないでください。プリンタが正しく機能するには、それぞれ別の文字を使用する必要があります。</p> <p>デフォルト値 : 7E ~            範囲 : 00 ~ FF</p> <p><b>表示値の変更 :</b></p> <ol style="list-style-type: none"> <li>1. マイナス (-) ボタンを押して、次の桁の位置に移動します。</li> <li>2. プラス (+) ボタンを押すとその桁の値が増加します。</li> </ol>
 FORMAT PREFIX -5E ^ +	<p><b>フォーマット・プレフィックス文字の設定</b>            フォーマット・プレフィックスとは、ZPL/ZPL II フォーマット命令内でパラメータのプレース・マーカースとして使用される2桁の16進値です。プリンタでは、ZPL/ZPL II フォーマット命令の開始を示す、16進文字が検索されます。詳細については、『<i>Programming Guide for ZPL, ZBI, Set-Get-Do, Mirror, and WML</i>』を参照してください。</p> <p> <b>注</b>・コントロール文字、フォーマット文字、またはデリミタ文字に同じ16進の値を使用しないでください。プリンタが正しく機能するには、それぞれ別の文字を使用する必要があります。</p> <p>デフォルト値 : 5E ^            範囲 : 00 ~ FF</p> <p><b>表示値の変更 :</b></p> <ol style="list-style-type: none"> <li>1. マイナス (-) ボタンを押して、次の桁の位置に移動します。</li> <li>2. プラス (+) ボタンを押すとその桁の値が増加します。</li> </ol>
 DELIMITER CHAR -2C , +	<p><b>デリミタ文字の設定</b>            デリミタ文字とは、ZPL/ZPL II フォーマット命令内でパラメータのプレース・マーカースとして使用される2桁の16進値です。詳細については、『<i>Programming Guide for ZPL, ZBI, Set-Get-Do, Mirror, and WML</i>』を参照してください。</p> <p> <b>注</b>・コントロール文字、フォーマット文字、またはデリミタ文字に同じ16進の値を使用しないでください。プリンタが正しく機能するには、それぞれ別の文字を使用する必要があります。</p> <p>デフォルト値 : 2C ,            範囲 : 00 ~ FF</p> <p><b>表示値の変更 :</b></p> <ol style="list-style-type: none"> <li>1. マイナス (-) ボタンを押して、次の桁の位置に移動します。</li> <li>2. プラス (+) ボタンを押すとその桁の値が増加します。</li> </ol>

表 8・プリンタ・パラメータ ( 16 / 25 枚目 )

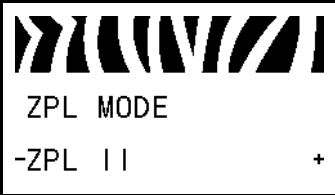

言語 / パラメータ	操作 / 説明
 <p>ZPL MODE -ZPL II +</p>	<p><b>ZPL モードの選択</b></p> <p>プリンタのモードは、このパラメータまたは ZPL/ZPL II コマンドによって変更されるまで、選択されたモードのままになります。プリンタは ZPL または ZPL II で記述されたラベル・フォーマットを受け入れ、既存の ZPL フォーマットを書き換える必要はありません。ZPL と ZPL II の違いについては、『<i>Programming Guide for ZPL, ZBI, Set-Get-Do, Mirror, and WML</i>』を参照してください。</p> <p>デフォルト値 : ZPL II 範囲 : ZPL II、ZPL</p> <p><b>表示値の変更 :</b></p> <ol style="list-style-type: none"> <li>1. プラス (+) または マイナス (-) ボタンを押して、これらのオプションを切り替えます。</li> </ol>
 <p>MEDIA POWER UP -CALIBRATION +</p>	<p><b>電源投入時の用紙動作の設定</b></p> <p>このパラメータでは、プリンタの電源がオンになったときの用紙の動作を設定します。</p> <p>デフォルト値 (非RFID プリンタ): キャリブレート デフォルト値 (RFID プリンタ): FEED (フィード)</p> <p>選択肢: キャリブレート、ラベル長、短いキャリブレート、動作しません、フィード</p> <ul style="list-style-type: none"> <li>• <b>キャリブレート</b> - センサー・レベルとしきい値を調整し、長さを判定して用紙を次のウェブにフィードします。</li> <li>• <b>短キャリブレート</b> - センサーのゲインを調整せずに用紙とウェブしきい値を設定し、長さを判定して用紙を次のウェブにフィードします。</li> <li>• <b>ラベル長</b> - 現在のセンサー値を使用してラベル長を判定し、用紙を次のウェブにフィードします。</li> <li>• <b>動作しません</b> - プリンタに用紙を送らないことを通知します。ウェブが正確な位置にあることを手動で認してください。または FEED (フィード) ボタンを押して次のウェブを配置してください。</li> <li>• <b>フィード</b> - ラベルが最初の整合点にフィードされます。</li> </ul> <p><b>表示値の変更 :</b></p> <ol style="list-style-type: none"> <li>1. プラス (+) または マイナス (-) ボタンを押して、これらのオプションをスクロールします。</li> </ol>

表 8・プリンタ・パラメータ ( 17 / 25 枚目 )


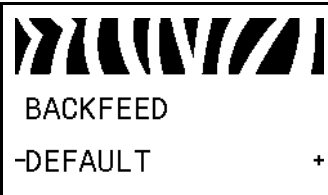
言語 / パラメータ	操作 / 説明
 <p style="text-align: center;">HEAD CLOSE -CALIBRATION +</p>	<p><b>ヘッドを閉めるオプションの設定</b> このパラメータでは、印刷ヘッドを閉じたときの用紙の動作を設定します。</p> <p>デフォルト値(非RFIDプリンタ): キャリブレート デフォルト値(RFIDプリンタ): FEED (フィード)</p> <p>選択肢: キャリブレート、ラベル長、短いキャリブレート、動作しません、フィード</p> <ul style="list-style-type: none"> <li>• <b>キャリブレート</b> - センサー・レベルとしきい値を調整し、長さを判定して用紙を次のウェブにフィードします。</li> <li>• <b>短いキャリブレート</b> - センサーのゲインを調整せずに用紙とウェブしきい値を設定し、長さを判定して用紙を次のウェブにフィードします。</li> <li>• <b>ラベル長</b> - 現在のセンサー値を使用してラベル長を判定し、用紙を次のウェブにフィードします。</li> <li>• <b>動作しません</b> - プリンタに用紙を送らないことを通知します。ウェブが正確な位置にあることを手動で認してください。またはFEED (フィード) ボタンを押して次のウェブを配置してください。</li> <li>• <b>フィード</b> - ラベルが最初の整合点にフィードされます。</li> </ul> <p><b>表示値の変更:</b></p> <ol style="list-style-type: none"> <li>1. <b>プラス (+) またはマイナス (-) ボタン</b>を押して、これらのオプションをスクロールします。</li> </ol>
 <p style="text-align: center;">BACKFEED -DEFAULT +</p>	<p><b>バックフィード・シーケンスの選択</b> このパラメータは、ラベルが印字モードで取り外された後にラベルをバックフィードするタイミングを設定します。このパラメータは、巻き取りモードには影響しません。この設定は、ラベル・フォーマットの一部として発行される ~JS 命令によって上書きされます (『Programming Guide for ZPL, ZBI, Set-Get-Do, Mirror, and WML』を参照)。</p> <p>デフォルト値: デフォルト (90%) 選択肢: デフォルト、発行後、オフ、発行前、10%、20%、30%、40%、50%、60%、70%、80%</p> <p><b>表示値の変更:</b></p> <ol style="list-style-type: none"> <li>1. <b>プラス (+) またはマイナス (-) ボタン</b>を押して、これらのオプションをスクロールします。</li> </ol>

表 8・プリンタ・パラメータ ( 18 / 25 枚目 )



言語 / パラメータ	操作 / 説明
 <p>LABEL TOP    +000 -                    +</p>	<p><b>Y 印字基点の調整</b></p> <p>このパラメータは、ラベルの縦方向の印字位置を調整します。正の数を指定すると、指定したドット数だけラベルの Y 字基点が下側 ( 印字ヘッドから離れて ) に調整されます。負の数を指定すると、ラベルの Y 字基点が上側 ( 印字ヘッド側 ) に調整します。</p> <p>デフォルト値 : +000 範囲 : -120 ~ +120</p> <p><b>表示された値の変更 :</b></p> <ol style="list-style-type: none"> <li>1. プラス (+) ボタンを押すと値が増加します。</li> <li>2. マイナス (-) ボタンを押すと値が減少します。</li> </ol>
 <p>LEFT POSITION -                    +0000                    +</p>	<p><b>X 印字基点の調整</b></p> <p>このパラメータは、ラベルの横方向の印字位置を調整します。正の数を指定すると、指定したドット数だけ印刷が左側に調整されます。負の数を指定すると、印刷が右側に移動します。</p> <p>デフォルト値 : 0000 範囲 : -9999 ~ +9999 ドット</p> <p><b>表示値の変更 :</b></p> <ol style="list-style-type: none"> <li>1. マイナス (-) ボタンを押すとカーソルが動きます。</li> <li>2. + と - を切り替え、桁の値を増加するには、プラス (+) ボタンを押します。負の値の場合は、マイナス記号に変更する前に値を入力します。</li> </ol>

表 8・プリンタ・パラメータ ( 19 / 25 枚目 )

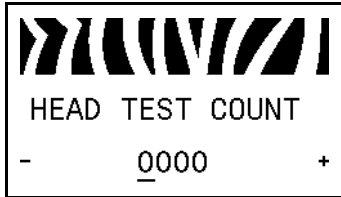

言語 / パラメータ	操作 / 説明																																																																										
 <p style="text-align: center;">HEAD TEST COUNT -        0000        +</p>	<p><b>ヘッド・チェック間隔の設定</b></p> <p>プリンタでは、印字ヘッド・テストまたはヘッド・テストと呼ばれる、印字ヘッド機能のテストが定期的に行われます。このパラメータは、これらの内部テスト間にいくつのラベルを印刷するかを指定します。</p> <p> <b>注</b>・110Xi4 では、このパラメータは、ヘッド・チェック間隔オプションがインストールされている場合にのみ表示されます。オプションのプリンタ設定ラベルを確認します。</p> <div style="border: 1px solid black; padding: 5px; margin: 10px 0;"> <p style="text-align: center; font-weight: bold;">PRINTER CONFIGURATION</p> <p>Zebra Technologies ZTC 140Xi4-200dpi ZBR3099332</p> <table style="font-family: monospace; font-size: small;"> <tr><td>+0.0</td><td>DARKNESS</td></tr> <tr><td>12 IPS</td><td>PRINT SPEED</td></tr> <tr><td>+000</td><td>TEAR OFF</td></tr> <tr><td>TEAR OFF</td><td>PRINT MODE</td></tr> <tr><td>CONTINUOUS</td><td>MEDIA TYPE</td></tr> <tr><td>WEB</td><td>SENSOR TYPE</td></tr> <tr><td>DIRECT-THERMAL</td><td>PRINT METHOD</td></tr> <tr><td>1024</td><td>PRINT WIDTH</td></tr> <tr><td>2000</td><td>LABEL LENGTH</td></tr> <tr><td>39.0IN 98MM</td><td>MAXIMUM LENGTH</td></tr> <tr><td>MAINT. OFF</td><td>EARLY WARNING</td></tr> <tr><td>BIDIRECTIONAL</td><td>PARALLEL COMM.</td></tr> <tr><td>RS232</td><td>SERIAL COMM.</td></tr> <tr><td>9600</td><td>BAUD</td></tr> <tr><td>8 BITS</td><td>DATA BITS</td></tr> <tr><td>NONE</td><td>PARITY</td></tr> <tr><td>XON/XOFF</td><td>HOST HANDSHAKE</td></tr> <tr><td>NONE</td><td>PROTOCOL</td></tr> <tr><td>000</td><td>NETWORK ID</td></tr> <tr><td>NORMAL MODE</td><td>COMMUNICATIONS</td></tr> <tr><td>&lt;=&gt; 7EH</td><td>CONTROL PREFIX</td></tr> <tr><td>&lt; &gt; 5EH</td><td>FORMAT PREFIX</td></tr> <tr><td>&lt; &gt; 2CH</td><td>DELIMITER CHAR</td></tr> <tr><td>ZPL II</td><td>ZPL MODE</td></tr> <tr><td>CALIBRATION</td><td>MEDIA POWER UP</td></tr> <tr><td>CALIBRATION</td><td>HEAD CLOSE</td></tr> <tr><td>DEFAULT</td><td>BACKFEED</td></tr> <tr><td>+020</td><td>LABEL TOP</td></tr> <tr><td>+0000</td><td>LEFT POSITION</td></tr> <tr><td>0000</td><td>HEAD TEST COUNT</td></tr> <tr><td>0557</td><td>HEAD RESISTOR</td></tr> <tr><td>OFF</td><td>VERIFIER PORT</td></tr> <tr><td>OFF</td><td>APPLICATOR PORT</td></tr> <tr><td>ENABLED</td><td>ERROR ON PAUSE</td></tr> <tr><td>PULSE MODE</td><td>START PRINT SIG</td></tr> <tr><td>FEED MODE</td><td>RESYNCH MODE</td></tr> <tr><td>DISABLED</td><td>REPRINT MODE</td></tr> </table> </div> <p>デフォルト : 0000 ( テストを無効にする )                  範囲 : 0000 ~ 9999</p> <p><b>ヘッド・テスト間に印刷されるラベル数の設定 :</b></p> <ol style="list-style-type: none"> <li>1. マイナス (-) ボタンを押して、次の桁の位置に移動します。</li> <li>2. プラス (+) ボタンを押すとその桁の値が増加します。</li> </ol>	+0.0	DARKNESS	12 IPS	PRINT SPEED	+000	TEAR OFF	TEAR OFF	PRINT MODE	CONTINUOUS	MEDIA TYPE	WEB	SENSOR TYPE	DIRECT-THERMAL	PRINT METHOD	1024	PRINT WIDTH	2000	LABEL LENGTH	39.0IN 98MM	MAXIMUM LENGTH	MAINT. OFF	EARLY WARNING	BIDIRECTIONAL	PARALLEL COMM.	RS232	SERIAL COMM.	9600	BAUD	8 BITS	DATA BITS	NONE	PARITY	XON/XOFF	HOST HANDSHAKE	NONE	PROTOCOL	000	NETWORK ID	NORMAL MODE	COMMUNICATIONS	<=> 7EH	CONTROL PREFIX	< > 5EH	FORMAT PREFIX	< > 2CH	DELIMITER CHAR	ZPL II	ZPL MODE	CALIBRATION	MEDIA POWER UP	CALIBRATION	HEAD CLOSE	DEFAULT	BACKFEED	+020	LABEL TOP	+0000	LEFT POSITION	0000	HEAD TEST COUNT	0557	HEAD RESISTOR	OFF	VERIFIER PORT	OFF	APPLICATOR PORT	ENABLED	ERROR ON PAUSE	PULSE MODE	START PRINT SIG	FEED MODE	RESYNCH MODE	DISABLED	REPRINT MODE
+0.0	DARKNESS																																																																										
12 IPS	PRINT SPEED																																																																										
+000	TEAR OFF																																																																										
TEAR OFF	PRINT MODE																																																																										
CONTINUOUS	MEDIA TYPE																																																																										
WEB	SENSOR TYPE																																																																										
DIRECT-THERMAL	PRINT METHOD																																																																										
1024	PRINT WIDTH																																																																										
2000	LABEL LENGTH																																																																										
39.0IN 98MM	MAXIMUM LENGTH																																																																										
MAINT. OFF	EARLY WARNING																																																																										
BIDIRECTIONAL	PARALLEL COMM.																																																																										
RS232	SERIAL COMM.																																																																										
9600	BAUD																																																																										
8 BITS	DATA BITS																																																																										
NONE	PARITY																																																																										
XON/XOFF	HOST HANDSHAKE																																																																										
NONE	PROTOCOL																																																																										
000	NETWORK ID																																																																										
NORMAL MODE	COMMUNICATIONS																																																																										
<=> 7EH	CONTROL PREFIX																																																																										
< > 5EH	FORMAT PREFIX																																																																										
< > 2CH	DELIMITER CHAR																																																																										
ZPL II	ZPL MODE																																																																										
CALIBRATION	MEDIA POWER UP																																																																										
CALIBRATION	HEAD CLOSE																																																																										
DEFAULT	BACKFEED																																																																										
+020	LABEL TOP																																																																										
+0000	LEFT POSITION																																																																										
0000	HEAD TEST COUNT																																																																										
0557	HEAD RESISTOR																																																																										
OFF	VERIFIER PORT																																																																										
OFF	APPLICATOR PORT																																																																										
ENABLED	ERROR ON PAUSE																																																																										
PULSE MODE	START PRINT SIG																																																																										
FEED MODE	RESYNCH MODE																																																																										
DISABLED	REPRINT MODE																																																																										

表 8・プリンタ・パラメータ ( 20 / 25 枚目 )




言語 / パラメータ	操作 / 説明
 VERIFIER PORT -OFF +	<p><b>検証器ポートの設定</b>            補助ポートは、プリンタが Zebra オンライン検証器に反応する方法を決定します。オプションの検証器の動作の詳細については、そのオプションに付属のドキュメントを参照してください。</p> <p>デフォルト：オフ</p> <p><b>選択肢：</b> オフ、再発行検証エラー、高速検証</p> <ul style="list-style-type: none"> <li>• <b>オフ：</b> 検証器ポートはオフになっています。</li> <li>• <b>再発行検証エラー：</b> 検証器によってエラーが検出された場合は、ラベルが再印刷されます。バーコードがラベルの上端近くにある場合、ラベルは検証できる距離だけフィードされ、その後、次のラベルを印刷して検証できるようにバックフィードされます。</li> <li>• <b>高速検証：</b> スループットが最大になりますが、検証エラーが検出後すぐに表示されない場合があります。エラーが認識され、印刷が停止するまでに、1～3枚のラベルが印刷される場合があります。</li> </ul> <p><b>表示値の変更：</b></p> <ol style="list-style-type: none"> <li>1. <b>プラス (+) またはマイナス (-) ボタン</b>を押して、これらのオプションをスクロールします。</li> </ol>
 APPLICATOR PORT -OFF +	<p><b>アプリケーション・ポート・モードの設定</b>            アプリケーション・ポートの動作を決定します。</p> <p> <b>注</b>・この値は、アプリケーションのメーカーが奨励するモードに設定してください。</p> <p>デフォルト：オフ</p> <p><b>選択肢：</b> オフ、モード 1、モード 2、モード 3、モード 4</p> <ul style="list-style-type: none"> <li>• <b>オフ：</b> アプリケーション・ポートはオフになっています。</li> <li>• <b>モード 1：</b> プリンタによってラベルが送り出される間、「~END_PRINT」信号をローにします。</li> <li>• <b>モード 2：</b> プリンタによってラベルが送り出される間、「~END_PRINT」信号をハイにします。</li> <li>• <b>モード 3：</b> ラベルの印刷が完了し、定位置に移動すると、「~END_PRINT」信号を 20 ミリ秒間ローにします。連続印刷モードでは何も行われません。</li> <li>• <b>モード 4：</b> ラベルの印刷が完了し、定位置に移動すると、「~END_PRINT」信号を 20 ミリ秒間ハイにします。連続印刷モードでは何も行われません。</li> </ul> <p><b>表示値の変更：</b></p> <ol style="list-style-type: none"> <li>1. <b>プラス (+) またはマイナス (-) ボタン</b>を押して、これらのオプションをスクロールします。</li> </ol>

表 8・プリンタ・パラメータ ( 21 / 25 枚目 )





言語 / パラメータ	操作 / 説明
 ERROR ON PAUSE -ENABLED           +	<p>プリンタが一時停止した場合のアプリケーション・エラー信号の設定 このオプションを有効にしてプリンタが一時停止すると、プリンタはアプリケーション・エラー状態になります。</p> <p>デフォルト：有効 選択肢：有効、無効</p> <p><b>表示値の変更：</b></p> <ol style="list-style-type: none"> <li>1. プラス (+) またはマイナス (-) ボタンを押して、これらのオプションを切り替えます。</li> </ol>
 START PRINT SIG -PULSE MODE       +	<p><b>発行開始号の選択</b> このパラメータは、プリンタ後部のアプリケーション・インターフェイス・コネクタのピン 3 にある発行開始信号入力に対して、プリンタがどのように反応するかを決定します。</p> <p><b>注意</b>・発行開始信号は、アプリケーションのメーカーによって設定されます。この設定は、工場出荷時のデフォルトが再読み込みされない限り、変更しないでください。この信号は記録しておいてください。他の選択肢も有効ですが、プリンタが正しく機能するには、指定の設定に戻す必要があります。</p> <p>デフォルト：パルス モード 選択肢：パルス モード、レベル モード</p> <ul style="list-style-type: none"> <li>• パルス モード - 信号がハイからローに変移したときにラベルが印刷されます。</li> <li>• レベル モード - 信号がローになっている限り、ラベルが印刷されます。</li> </ul> <p><b>表示値の変更：</b></p> <ol style="list-style-type: none"> <li>1. プラス (+) またはマイナス (-) ボタンを押して、これらのオプションを切り替えます。</li> </ol>

表 8・プリンタ・パラメータ ( 22 / 25 枚目 )

言語 / パラメータ	操作 / 説明
 <p>RESYNCH MODE -FEED MODE +</p>	<p><b>再同期モードの設定</b> このパラメータは、ラベルの同期化に失敗し、ラベルの Y 印字基点が適切な位置に配置されていない場合のプリンタの対処方法を決定します。</p> <p>デフォルト：フィード モード 選択肢：フィード モード、エラー モード</p> <ul style="list-style-type: none"> <li>フィード モード - ラベルの Y 印字基点が適切な位置に配置されていない場合、プリンタは空白のラベルをフィードして、ラベルの Y 印字基点を検出します。</li> <li>エラー モード - ラベルの Y 印字基点が適切な位置に配置されていない場合、プリンタが停止し、一時停止モードになります。また、「<b>エラー状態 ラベルをフィード</b>」というメッセージが表示され、ERROR ( エラー ) ライトが点滅し、サービス要の信号 ( アプリケーター・インターフェイス・コネクタのピン 10 ) が発行されます。</li> </ul> <p>エラー・モード中にラベルの Y 印字基点に用紙を再同期するには、PAUSE ( 一時停止 ) を押して一時停止モードを終了します。ERROR ( エラー ) ライトが点滅しなくなり、サービス要信号の発行が停止れます。プリンタの動作は、「<b>印字ヘッド閉めます</b>」設定の選択によって異なります (107 ページの「<b>ヘッドを閉めるオプションの設定</b>」を参照)。</p> <p><b>表示値の変更：</b></p> <ol style="list-style-type: none"> <li>1. プラス (+) またはマイナス (-) ボタンを押して、これらのオプションを切り替えます。</li> </ol>
 <p>REPRINT MODE -DISABLED +</p>	<p><b>再発行モードの設定</b> 再発行モードが有効の場合、~PR ZPL コマンドを発行するかマイナス (-) ボタンを押して、最後に印刷されたラベルを再発行できます。</p> <p>デフォルト値：無効 選択肢：有効、無効</p> <p><b>表示値の変更：</b></p> <ol style="list-style-type: none"> <li>1. プラス (+) またはマイナス (-) ボタンを押して、これらのオプションを切り替えます。</li> </ol>



**表 8・プリンタ・パラメータ ( 23 / 25 枚目 )**














































言語 / パラメータ	操作 / 説明
<p>次のカラムを参照</p>	<p>センサー設定の表示</p> <p>これらのパラメータはキャリブレーション手順中に自動的に設定され、資格のあるサービス技師のみが変更できます。これらのパラメータについては、『<i>Programming Guide for ZPL, ZBI, Set-Get-Do, Mirror, and WML</i>』を参照してください。</p> <p><b>これらのパラメータをスキップする：</b></p> <ol style="list-style-type: none"> <li>1. NEXT/SAVE (次へ/保存) ボタンを押すと次のパラメータをスキップします。</li> </ol> <div style="display: flex; justify-content: space-around;"> <div style="border: 1px solid black; padding: 5px; margin: 5px;">               WEB S. 030              -■■■■ +         </div> <div style="border: 1px solid black; padding: 5px; margin: 5px;">               TRANS GAIN 070              -■■■■ +         </div> </div> <div style="display: flex; justify-content: space-around;"> <div style="border: 1px solid black; padding: 5px; margin: 5px;">               MEDIA S. 040              -■■■■■ +         </div> <div style="border: 1px solid black; padding: 5px; margin: 5px;">               TRANS BASE 100              -■■■■■■■ +         </div> </div> <div style="display: flex; justify-content: space-around;"> <div style="border: 1px solid black; padding: 5px; margin: 5px;">               RIBBON S. 050              -■■■■■■■ +         </div> <div style="border: 1px solid black; padding: 5px; margin: 5px;">               TRANS BRIGHT 196              -■■■■■■■■■■■■■■■■■■■■ +         </div> </div> <div style="display: flex; justify-content: space-around;"> <div style="border: 1px solid black; padding: 5px; margin: 5px;">               TAKE LABEL 100              -■■■■■■■■■■■■■■■■■■■■■■■■■■■■■■ +         </div> <div style="border: 1px solid black; padding: 5px; margin: 5px;">               RIBBON GAIN 080              -■■■■■ +         </div> </div> <div style="display: flex; justify-content: space-around;"> <div style="border: 1px solid black; padding: 5px; margin: 5px;">               MARK S. 090              -■■■■■■■■■■■■■■■■■■■■■■■■■■■■■■ +         </div> <div style="border: 1px solid black; padding: 5px; margin: 5px;">               MARK GAIN 020              -■ +         </div> </div> <div style="border: 1px solid black; padding: 5px; margin: 5px;">               MARK MED S. 010              -■ +         </div>

表 8・プリンタ・パラメータ ( 24 / 25 枚目 )

言語 / パラメータ	操作 / 説明
	<p><b>アイドル・ディスプレイの選択</b> このパラメータは、リアルタイム・クロックの LCD オプションを選択します。</p> <p> <b>注</b>・デフォルトの値が選択されていない場合、<b>プラス (+)</b> または <b>マイナス (-)</b> ボタンを押すと、プリンタのファームウェアのバージョンが簡略表示されます。</p> <p>デフォルト値 : FW バージョン 選択肢 : MM/DD/YY (24 HR)、MM/DD/YY (12 HR)、DD/MM/YY (24 HR)、DD/MM/YY (12 HR)、FW バージョン</p> <p><b>表示値の変更 :</b></p> <ol style="list-style-type: none"> <li>1. プラス (+) またはマイナス (-) ボタンを押して、これらのオプションをスクロールします。</li> </ol>
	<p><b>リアルタイム・クロック (RTC) 日付の設定</b> このパラメータを使用すると、「<b>アイドル表示</b>」で選択した書式に従って日付を設定できます。</p> <p><b>表示値の変更 :</b></p> <ol style="list-style-type: none"> <li>1. マイナス (-) ボタンを押して、次の桁の位置に移動します。</li> <li>2. プラス (+) ボタンを押すとその桁の値が変更します。</li> </ol>
	<p><b>RTC 時間の設定</b> このパラメータを使用すると、「<b>アイドル表示</b>」で選択した書式に従って時間を設定できます。</p> <p><b>表示値の変更 :</b></p> <ol style="list-style-type: none"> <li>1. マイナス (-) ボタンを押して、次の桁の位置に移動します。</li> <li>2. プラス (+) ボタンを押すとその桁の値が変更します。</li> </ol>
	<p><b>パスワード・レベルの設定</b> このパラメータでは、特定の工場出荷時に選択されたメニュー・アイテムまたはすべてのメニュー・アイテムをパスワード保護するかどうか選択できます。</p> <p>デフォルト値 : 選択済みアイテム 選択肢 : 選択済みアイテム、すべてのアイテム</p> <ol style="list-style-type: none"> <li>1. プラス (+) またはマイナス (-) ボタンを押して、これらのオプションを切り替えます。</li> </ol>

表 8・プリンタ・パラメータ ( 25 / 25 枚目 )

言語 / パラメータ	操作 / 説明																		
 <p>LANGUAGE -ENGLISH +</p>	<p><b>表示言語の選択</b> このパラメータを使用して、LCD で表示される言語を変更します。 選択対象の各言語は、その言語そのもので表示されます。</p> <p>デフォルト値 : ENGLISH 選択肢 : ENGLISH, SPANISH, FRENCH, GERMAN, ITALIAN, NORWEGIAN, PORTUGUESE, SWEDISH, DANISH, SPANISH 2, DUTCH, FINNISH, JAPANESE, KOREAN, SIMPLIFIED CHINESE, TRADITIONAL CHINESE, RUSSIAN, POLISH</p> <table border="1" data-bbox="586 632 1414 1587"> <tbody> <tr> <td> LANGUAGE -ENGLISH +</td> <td> IDIOMA -PORTUGUÊS +</td> <td> 言語 -日本 +</td> </tr> <tr> <td> IDIOMA -ESPANOL +</td> <td> SPRÅK -SVENSKA +</td> <td> 언어 -한국어 +</td> </tr> <tr> <td> LANGAGE -FRANCAIS +</td> <td> SPROG -DANSK +</td> <td> 语言 -简体中文 +</td> </tr> <tr> <td> Sprache -Deutsch +</td> <td> IDIOMA -ESPANOL2 +</td> <td> 語言 -繁體中文 +</td> </tr> <tr> <td> LINGUA -ITALIANO +</td> <td> TAAL -NEDERLANDS +</td> <td> ЯЗЫК -РУССКИЙ +</td> </tr> <tr> <td> SPRÅK -NORSK +</td> <td> KIELI -SUOMI +</td> <td> JĘZYK -POLSKI +</td> </tr> </tbody> </table> <p><b>表示値の変更 :</b></p> <ol style="list-style-type: none"> <li>1. プラス (+) またはマイナス (-) ボタンを押して、これらのオプションをスクロールします。</li> </ol>	 LANGUAGE -ENGLISH +	 IDIOMA -PORTUGUÊS +	 言語 -日本 +	 IDIOMA -ESPANOL +	 SPRÅK -SVENSKA +	 언어 -한국어 +	 LANGAGE -FRANCAIS +	 SPROG -DANSK +	 语言 -简体中文 +	 Sprache -Deutsch +	 IDIOMA -ESPANOL2 +	 語言 -繁體中文 +	 LINGUA -ITALIANO +	 TAAL -NEDERLANDS +	 ЯЗЫК -РУССКИЙ +	 SPRÅK -NORSK +	 KIELI -SUOMI +	 JĘZYK -POLSKI +
 LANGUAGE -ENGLISH +	 IDIOMA -PORTUGUÊS +	 言語 -日本 +																	
 IDIOMA -ESPANOL +	 SPRÅK -SVENSKA +	 언어 -한국어 +																	
 LANGAGE -FRANCAIS +	 SPROG -DANSK +	 语言 -简体中文 +																	
 Sprache -Deutsch +	 IDIOMA -ESPANOL2 +	 語言 -繁體中文 +																	
 LINGUA -ITALIANO +	 TAAL -NEDERLANDS +	 ЯЗЫК -РУССКИЙ +																	
 SPRÅK -NORSK +	 KIELI -SUOMI +	 JĘZYK -POLSKI +																	

## その他のコントロール・パネルのパラメータ

以下の状況で、その他のパラメータが表示されます。

- RFID (無線自動識別) リーダー/エンコーダが取り付けられているとき。  
R110Xi4 に RFID リーダー/エンコーダが搭載されています。110Xi4 は RFID 対応ですが、RFID-リーダーは同梱されていません。RFID オプションの購入の詳細については、Zebra 公認の再販業者にお問い合わせください。
- 有線プリント・サーバがプリンタに接続されたとき。  
詳細については、『ZebraNet 10/100 プリント・サーバ・ユーザーおよびリファレンス・ガイド』を参照してください。
- ワイヤレス・プリント・サーバがプリンタに接続されたとき。  
詳細については、『ZebraNet ワイヤレス・ユーザー・ガイド』を参照してください。

お客様のプリンタに付属の CD にプリント・サーバのマニュアルおよび『RFID プログラミング・ガイド』のコピーが収録されています。また、<http://www.zebra.com/manuals> からも利用できます。



---

# 定期的なメンテナンス

この項では、定期的なクリーニングおよびメンテナンスの手順について説明します。

## 目次

プリンタのコンポーネントの取替え .....	118
交換部品の注文 .....	118
プリンタ・コンポーネントのリサイクル .....	118
潤滑油 .....	118
クリーニングのスケジュールと手順 .....	119
外装のクリーニング .....	119
プリンタ用紙セット部のクリーニング .....	120
印刷ヘッドとプラテン・ローラーのクリーニング .....	120
センサーをクリーニングする .....	123
スナップ・プレートのクリーニング .....	126
カッターのクリーニング .....	132
ヒューズの交換 .....	133

## プリンタのコンポーネントの取替え

印刷ヘッドやプラテン・ローラーなど、一部のプリンタ・コンポーネントは時間とともに消耗しますが、簡単に取替えられます。定期的なクリーニングすることで、このようなコンポーネントの寿命を延ばすことができます。推奨するクリーニング間隔については、119 ページの「クリーニングのスケジュールと手順」を参照してください。

### 交換部品の注文

製品ライン全体で最適な印刷品質と適切なプリンタ・パフォーマンスを得るため、Zebra では Zebra™ 純正のサプライ品をトータル・ソリューションの一部として使用することを強くお勧めします。

部品の注文情報については、認定された販売代理店にお問合せ頂くか、次のサイトを参照してください。

<http://www.zebra.com/support>.

### プリンタ・コンポーネントのリサイクル



このプリンタコンポーネントは、ほとんどリサイクルできます。プリンタのメイン・ロジック・ボードにはバッテリーがあり、適切な方法で処分する必要があります。

プリンタ・コンポーネントは地方自治体の廃棄物処理に従って処分してください。バッテリーは自治体の定める法律に従って処分し、その他のプリンタ・コンポーネントは地域の規制に従って処分してください。詳細につきましては、<http://www.zebra.com/environment> を参照してください。

### 潤滑油

このプリンタでは、およそ 60,000 回カットした後にカッターの刃に潤滑油を使用する以外は、潤滑油は必要ありません。



**注意**・カッターには鋭い刃が付いています。指で刃をなでたり触れたりしないように注意してください。

**注意**・市販の潤滑油をこのプリンタに不適切に使用すると、塗装や機械部品を損傷する可能性があります。

## クリーニングのスケジュールと手順

プリンタを定期的にクリーニングすると、印字品質が維持され、プリンタの寿命の延長にもつながります。推奨されるクリーニングのスケジュールは、表 10 に示されています。特殊な手順についてはこの後のページを参照してください。

**注意**・開いた印刷ヘッド付近で作業をする場合、指輪、腕時計、ネックレス、ID バッジ、その他金属製のものは、印刷ヘッドに触れないよう、すべて外してください。開いた印刷ヘッド付近で作業を行う際、プリンタ電源は、必須ではありませんが安全対策のため切ることをお勧めします。電源を切ると、ラベル・フォーマットなどの一時設定はすべて失われるため、印刷を再開する前に再度読み込む必要があります。

**注意**・記載されているクリーニング溶液だけを使用してください。Zebra では、このプリンタに、それ以外のクリーニング液を使用したために発生した損傷に対しては責任を負いかねます。

表 10・推奨されるプリンタ・クリーニング・スケジュール

部位	方法	間隔
印字ヘッド	溶剤 *	これらの手順は次の時期に実行します。 <ul style="list-style-type: none"> <li>「<b>クリーニング</b>」のメッセージが表示されたとき。</li> <li><b>ダイレクト・サーマル印字モード</b>：ラベルの全ロールまたは 150 m (500 フィート) の折り畳み用紙を使用した後。</li> <li><b>熱転写印字モード</b>：1 ロールのリボン (450 m または 1500 フィート) を使用した後。</li> </ul>
プラテン・ローラー	溶剤 *	
透過式 (用紙) センサー	空気ブロー †	
黒マーク・センサー	空気ブロー †	
用紙経路	溶剤 *	
リボン・センサー	空気ブロー	
ラベル検出センサー	空気ブロー	6 か月ごと、または随時
切り取り / 剥離バー	溶剤 *	随時
スナップ・プレート	溶剤 *	
カッター	溶剤 *	

\* Zebra では、予防メンテナンス・キット (パーツ番号 47362)、またはこのキットの代わりとして、イソプロピル・アルコール (90% 以上) と脱イオン水 (10% 以下) の溶液に浸した綿棒の使用をお勧めしています。

† エア・スプレー缶を使用する場合は、クリーニングする前にプリンタの電源をオフにすることをお勧めします。

## 外装のクリーニング

毛羽立ちのない布でプリンタの外部表面をクリーニングします。必要に応じてマイルドな洗剤液またはコンピュータのデスクトップ用クリーナーを少量使用してください。

**注意**・ざらざらしたものや摩擦性のクリーニング液、クリーニング溶剤などは使用しないでください。

## プリンタ用紙セット部のクリーニング

4 ロールの用紙を印刷するごとに、用紙コンパートメントを点検してください。柔らかい粗毛ブラシまたは小型の真空掃除機で、プリンタの内部からゴミや紙くずを取り除いてください。

## 印刷ヘッドとプラテン・ローラーのクリーニング

この手順を実行しても印字品質が改善されない場合は、*Save-a-Printhead* クリーニング・フィルムを使用して印刷ヘッドをクリーニングしてください。この特殊コーティングの施されたフィルムを使用すると、印字ヘッドを損傷することなく、蓄積された不純物を取り除くことができます。詳細については、Zebra 公認の再販業者または流通業者にお問い合わせください。

クリーニング間隔は以下のとおりです (印刷ヘッドの解像度を基に)。

**203 および 300 dpi プリンタの場合** 1 ロール (450 m または 1,500 フィート) の熱転写リボンまたは 1 ロールのダイレクト・サーマル・ラベル (150 m または 500 フィート) を使用した後、あるいは「**インサツヘッドノクリーン**」のメッセージが LCD に表示されたときにクリーニングします。印字品質が一貫してしないとき、たとえばバーコードやグラフィックに欠けが見られるような場合には、印字ヘッドをさらに頻繁にクリーニングしてください。

**600 dpi プリンタの場合。** 1 ロールのラベル (150 m または 500 フィート) を使用した後、または「**インサツヘッドノクリーン**」が LCD に表示されたときに印字ヘッドをクリーニングします。印字品質が一貫してしないとき、たとえばバーコードやグラフィックに欠けが見られるような場合には、印字ヘッドをさらに頻繁にクリーニングしてください。



印字ヘッドをクリーニングする際に 600 dpi プリンタの電源をオフにした場合は、LCD に表示されていた「**インサツヘッドノクリーン**」の警告メッセージが表示されたままになります。





**注意**・印字ヘッドは高温になるため、火傷を引き起こす危険があります。印字ヘッドが冷却するまで時間をおいてください。

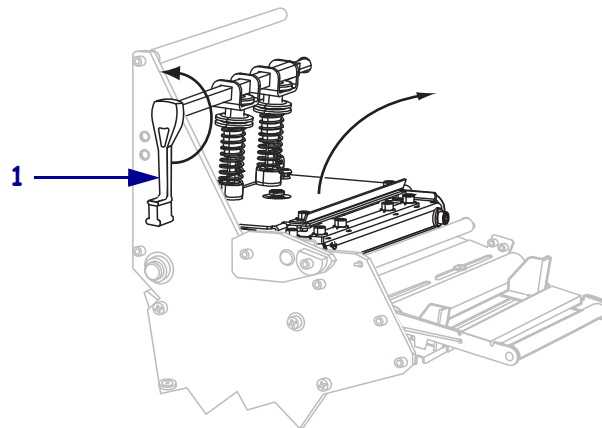


**注意**・印字ヘッド・アセンブリに触れる前に、プリンタの金属フレームを触るか静電気除去リスト・ストラップとマットを使用するなどして、蓄積した静電気をすべて除去してください。

**注意**・開いた印刷ヘッド付近で作業をする場合、指輪、腕時計、ネックレス、ID バッジ、その他金属製のものは、印刷ヘッドに触れないよう、すべて外してください。開いた印刷ヘッド付近で作業を行う際、プリンタ電源は、必須ではありませんが安全対策のため切ることをお奨めします。電源を切ると、ラベル・フォーマットなどの一時設定はすべて失われるため、印刷を再開する前に再度読み込む必要があります。

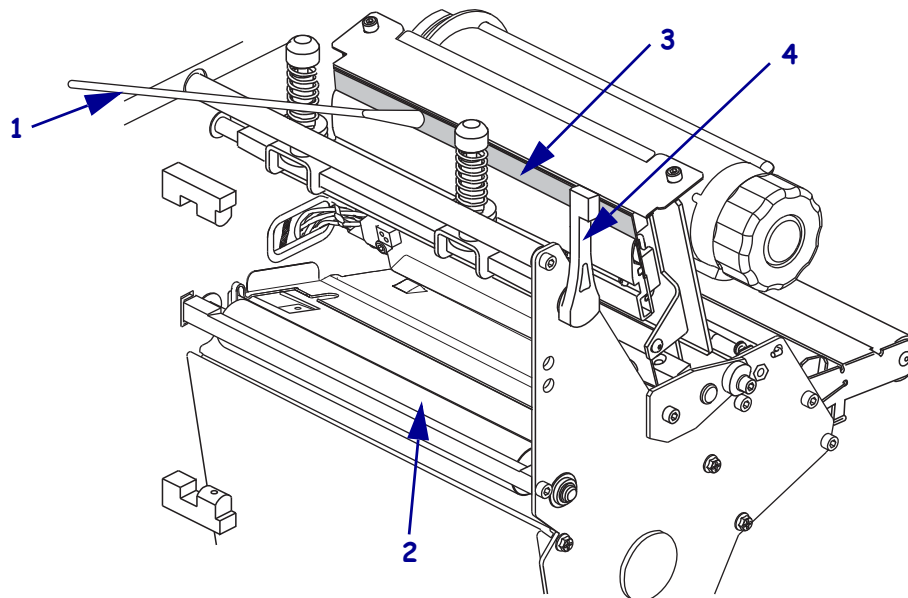
### 印字ヘッドとプラテン・ローラーをクリーニングするには、次の手順を実行します。

1. 印字ヘッド・オープン・レバー (1) を逆時計回りに回し、印字ヘッド・アセンブリを開きます。



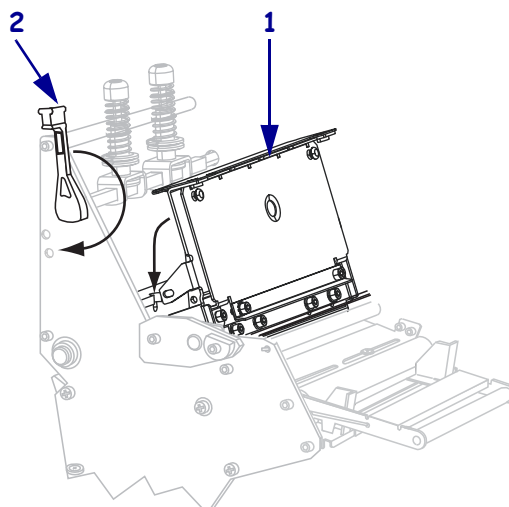
2. 用紙やリボンがセットされている場合には、これらを取り除きます。

3. 予防メンテナンス・キット (パーツ番号 47362) の綿棒を使用して、印字ヘッド・アセンブリ上の茶色い帯を端から端まで拭き取ります。予防メンテナンス・キットの代わりに、イソプロピル・アルコール (90% 以上) と脱イオン水 (10% 以下) の溶液に浸した綿棒を使用することもできます。溶剤が蒸発するまでお待ちください。



1	綿棒
2	プラテン・ローラー
3	印字ヘッドの印字エレメント
4	印字ヘッド・オープン・レバー

4. プラテン・ローラーを手で回しながら、綿棒で入念にクリーニングします。溶剤が蒸発するまでお待ちください。
5. 用紙とリボン (使用する場合) をセットし直します。
6. 印字ヘッド・アセンブリ (1) を押し下げ、印字ヘッド・オープン・レバー (2) を固定位置でロックされるまで時計回りに回します。



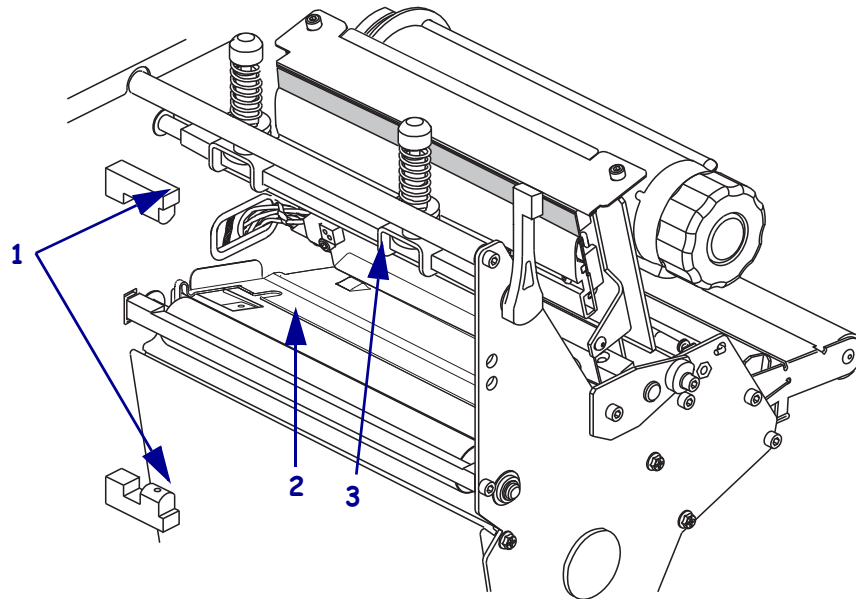
## センサーをクリーニングする

ブラシまたは掃除機を使用して、蓄積したセンサーの用紙くずや埃を清掃します。  
 119 ページの「[クリーニングのスケジュールと手順](#)」の手順に従って印字ヘッドをク  
 リーニングします。

### リボンおよびラベル検出センサーの位置

図 16 は、リボン・センサーとオプションのラベル検出センサーを示したものです。

図 16・センサーの位置

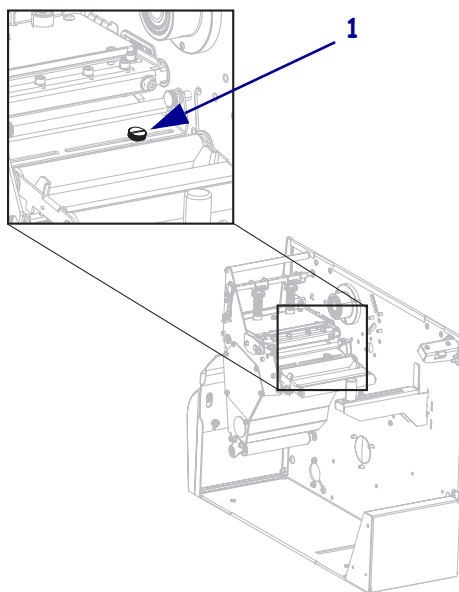


1	ラベル検出センサー
2	黒マーク・センサー
3	リボン・センサー

## 透過式(用紙)センサー

図 17 および図 18 は、上部および下部の透過式用紙センサーを示したものです。

図 17・上部用紙センサー

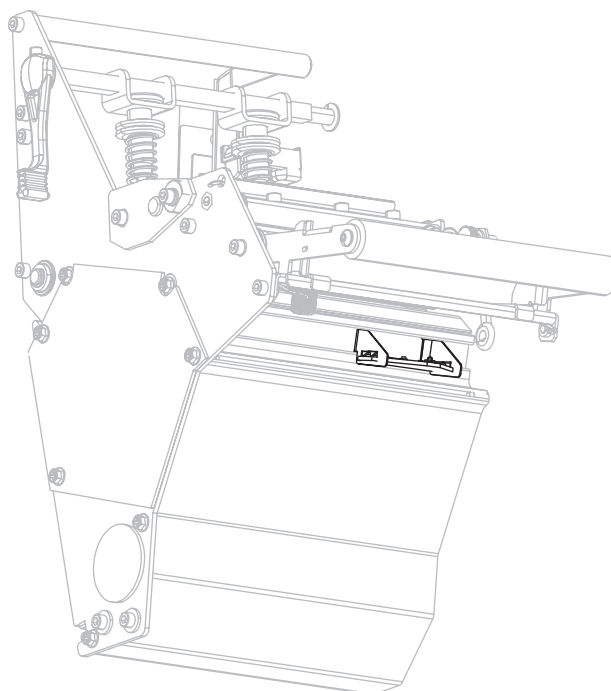


---

1 | 上部用紙センサーの調整用ネジ

---

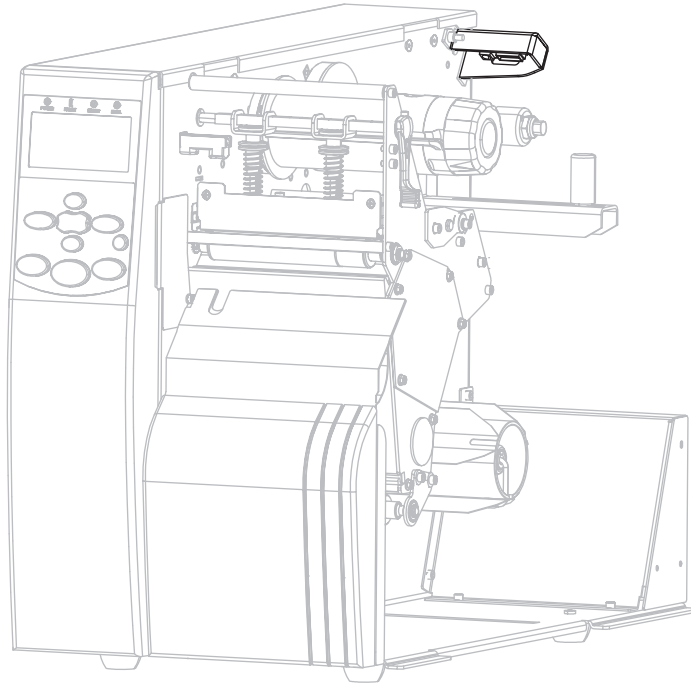
図 18・底部用紙センサー



## 用紙切れセンサーの位置

用紙切れセンサーの位置が図 19 に示されています。

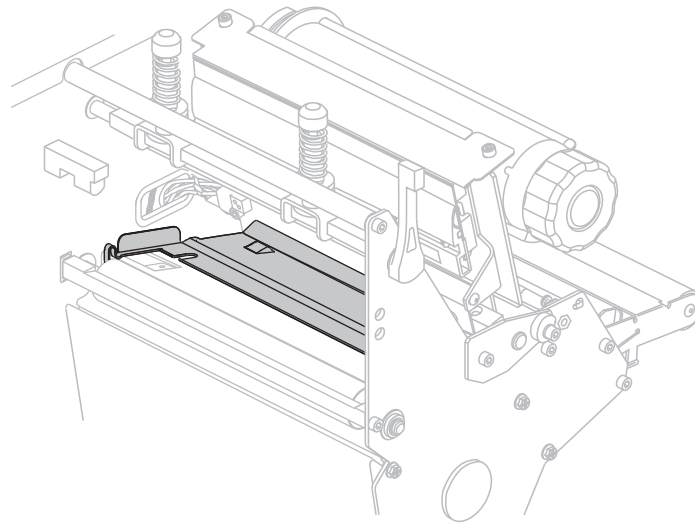
図 19 • 用紙切れセンサー



## スナップ・プレートのクリーニング

ラベルの接着剤やラベルが下側に詰まってしまったときは、スナップ・プレートをクリーニングします。図 20 はスナップ・プレートの位置を示します。スナップ・プレートの素材について、RFID プリンタはプラスチック製で、非 RFID プリンタは金属製です。

図 20・スナップ・プレートの位置



### 非 RFID プリンタ



**重要**・金属製スナップ・プレートについて、プリンタから取り外したりプリンタに挿入する際に、曲げたり、ねじったりしないように注意してください。

**非 RFID プリンタの金属スナップ・プレートをクリーニングするには、以下の手順を実行します。**



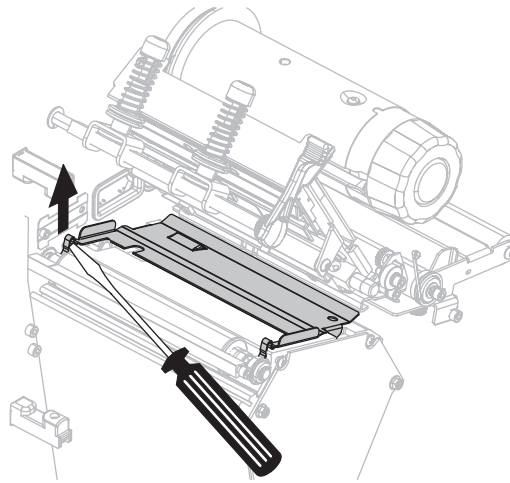
1. **注意**・以下の作業を開始する前に、必ずプリンタの電源スイッチをオフ (O) にし、電源供給装置との接続を切断してください。

必ずプリンタの電源スイッチをオフ (O) にし、AC 電源コードとすべてのデータ・ケーブルとの接続を切断してください。

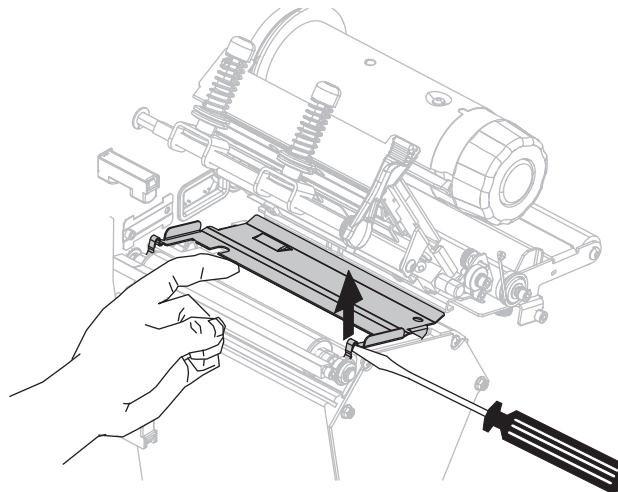
2. **注意**・開いた印刷ヘッド付近で作業をする場合、指輪、腕時計、ネックレス、ID バッジ、その他金属製のものは、印刷ヘッドに触れないよう、すべて外してください。

印字ヘッドを開き、用紙とリボンを取り除きます (使用している場合)。

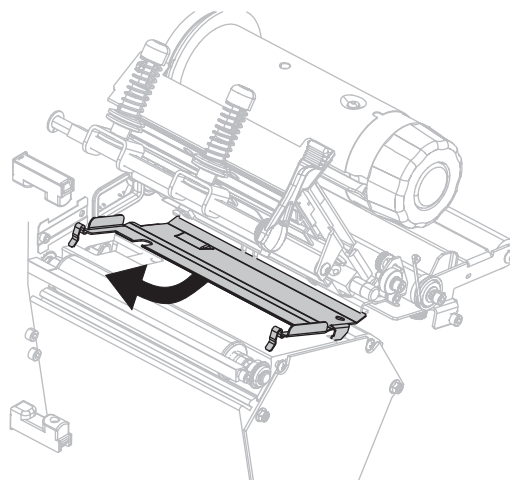
3. 小型のマイナスのドライバーまたは類似の道具をスナップ・プレートの左側のループに挿入します。スナップ・プレートの左側をそっと少しだけ持ち上げ、必要であれば、左手で支えます。



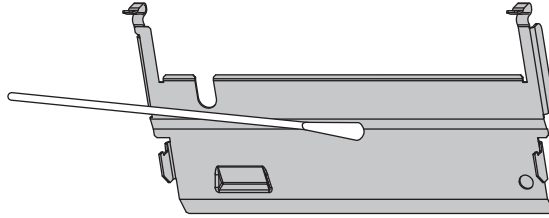
4. 小型のマイナスのドライバーまたは類似の道具をスナップ・プレートの右側のループに挿入します。スナップ・プレートの右側をそっと持ち上げます。



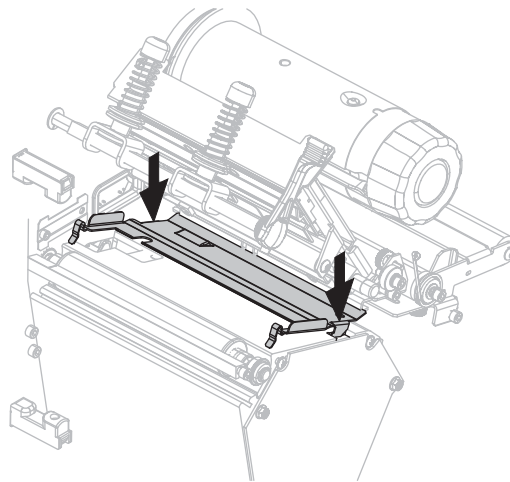
5. スナップ・プレートをプリンタから取り外します。



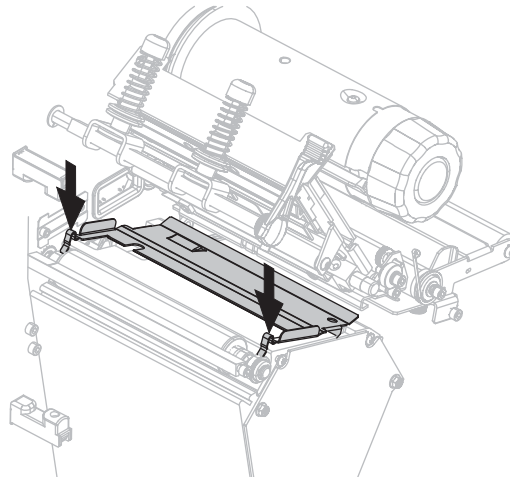
6. 予防メンテナンス・キット (パーツ番号 47362) の綿棒を使用して、スナップ・プレートの裏側をクリーニングします。予防メンテナンス・キットの代わりに、イソプロピル・アルコール (90% 以上) と脱イオン水 (10% 以下) の溶液に浸した綿棒または柔らかい布を使用することもできます。溶剤が蒸発するまでお待ちください。



7. スナップ・プレートを元に戻すに、スナップ・プートの底部にある 2 つのタブを用紙経路の 2 つのスロットに挿入します。



8. ループを下に押し込んで、スナップ・プレートを定位置に固定します。



9. 用紙とリボン (使用する場合) を元に戻します。
10. データ・ケーブルと AC 電源コードを接続し直し、プリンタをオン (I) にします。



## RFID プリンタ



**重要**・RFID プリンタからプラスチック製スナップ・プレートを取り外す際に、ドライバーや他の金属物を使用しないでください。ドライバーなどを使用すると、スナップ・プレートが破損することがあります。

**RFID プリンタのプラスチック製スナップ・プレートをクリーニングするには、以下の手順を実行します。**



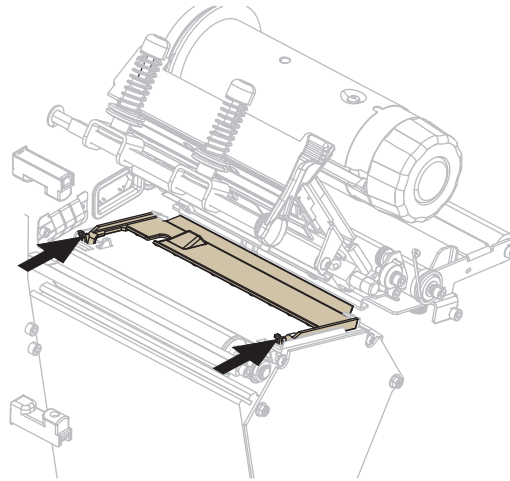
1. **注意**・以下の作業を開始する前に、必ずプリンタの電源スイッチをオフ (O) にし、電源供給装置との接続を切断してください。

必ずプリンタの電源スイッチをオフ (O) にし、AC 電源コードとすべてのデータ・ケーブルとの接続を切断してください。

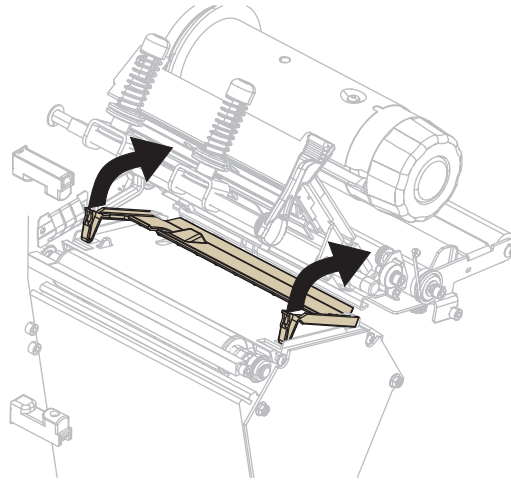
2. **注意**・開いた印刷ヘッド付近で作業をする場合、指輪、腕時計、ネックレス、ID バッジ、その他金属製のは、印刷ヘッドに触れないよう、すべて外してください。

印字ヘッドを開き、用紙とリボンを取り除きます (使用している場合)。

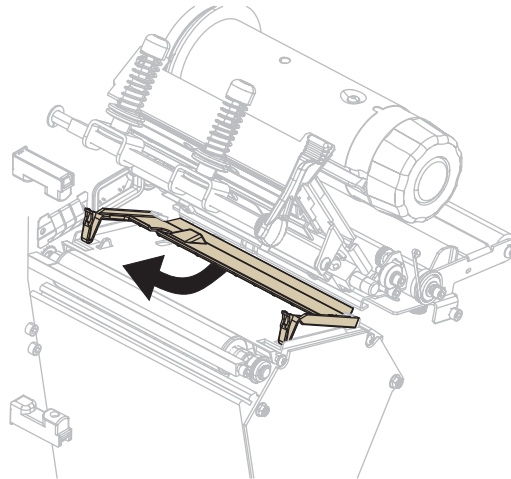
3. スナップ・プレートの両側にあるタブを押します。



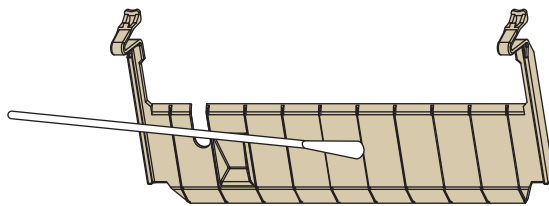
4. スナップ・プレートの前面を上向きに回転させます。



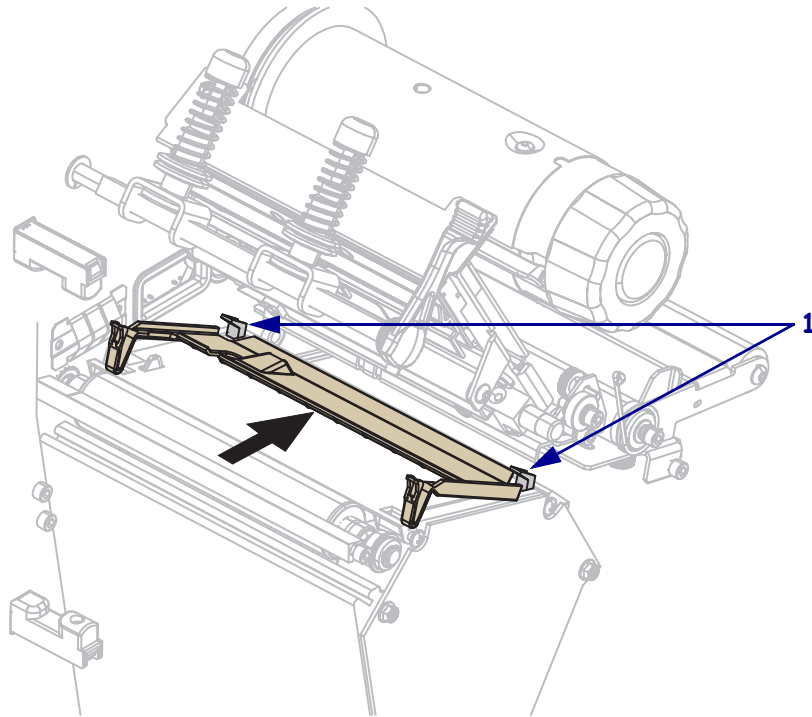
5. スナップ・プレートをプリンタから取り外します。



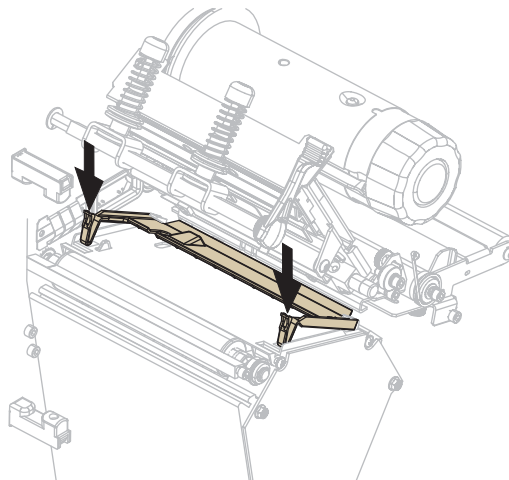
6. 予防メンテナンス・キット (パーツ番号 47362) の綿棒を使用して、スナップ・プレートの裏側をクリーニングします。予防メンテナンス・キットの代わりに、イソプロピル・アルコール (90% 以上) と脱イオン水 (10% 以下) の溶液に浸した綿棒または柔らかい布を使用することもできます。溶剤が蒸発するまでお待ちください。



7. スナップ・プレートを元に戻すには、エンコーダ・プレートの裏側にあるストップ (1) に当たるまでスナップ・プレートをプリンタに挿入します。



8. タブを下に押し込んで、スナップ・プレートを定位置に固定します。



9. 用紙とリボン (使用する場合) を元に戻します。  
10. データ・ケーブルと AC 電源コードを接続し直し、プリンタをオン (I) にします。

## カッターのクリーニング

カッターによってラベルがきれいに切断されないか、ラベルが詰まってしまう場合には、カッターをクリーニングします。



**注意**・カッターには鋭い刃が付いています。指で刃をなでたり触れたりしないように注意してください。

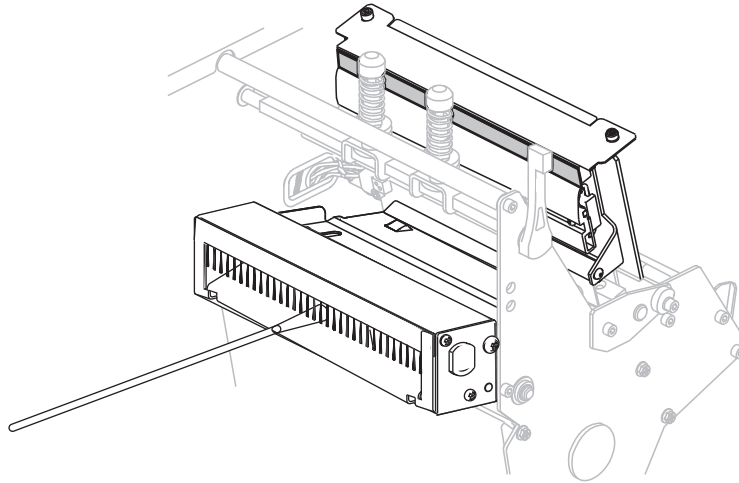
### カッターをクリーニングするには、次の手順を実行します。



1. **注意**・以下の作業を開始する前に、必ずプリンタの電源スイッチをオフ (O) にし、電源供給装置との接続を切断してください。

必ずプリンタの電源スイッチをオフ (O) にし、AC 電源コードとすべてのデータ・ケーブルとの接続を切断してください。

2. 予防メンテナンス・キット (パーツ番号 47362) の綿棒を使用して、カッターに付いている刃をクリーニングします。予防メンテナンス・キットの代わりに、イソプロピル・アルコール (90% 以上) と脱イオン水 (10% 以下) の溶液に浸した綿棒を使用することもできます。溶剤が蒸発するまでお待ちください。



3. クリーニングによってラベルの断片や接着剤を取り除くことができない場合には、公認のサービス技師に連絡してください。
4. データ・ケーブルと AC 電源コードを接続し直し、プリンタをオン (I) にします。

## ヒューズの交換

以下の手順は 140Xi4、170Xi4、および 220Xi4 プリンタのみに適用されるものです。110Xi4 で、ヒューズはユーザーによる交換はできません。



**注意**・この手順を実行する前に、AC 電源スイッチをオフ (O) にして、電源コードを抜いてください。

プリンタには、F5A、250 V の定格のメートル法のヒューズ (5 x 20 mm IEC) が使用されています。AC 電源のエントリ・モジュールには承認された 2 つのヒューズがヒューズ・ホルダーに付属しています。1 つは回路の中にあり、もう 1 つはスペアとして提供されています。ヒューズのエンド・キャップには、国際安全承認機関の認証マークが付いている必要があります (29 ページの図 5 を参照してください)。

**故障したヒューズを交換するには、次の手順を実行します。**

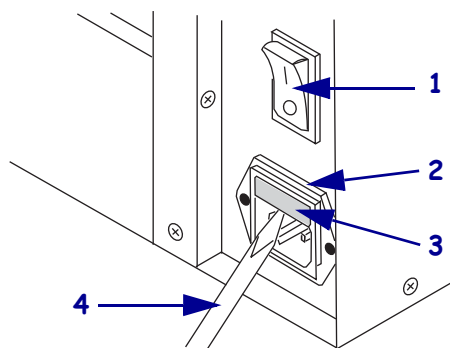


1. **注意**・以下の作業を開始する前に、必ずプリンタの電源スイッチをオフ (O) にし、電源供給装置との接続を切断してください。

必ずプリンタの電源スイッチをオフ (O) にし、AC 電源コードとすべてのデータ・ケーブルとの接続を切断してください。

2. 小型のマイナスのドライバーまたは類似の道具を使用して、ヒューズ・ホルダーを取り外します。  
ヒューズ・ホルダーは、プリンタ後部にある AC 電源エントリ・モジュールの一部です (図 21)。

図 21 • AC 電源エントリ・モジュール



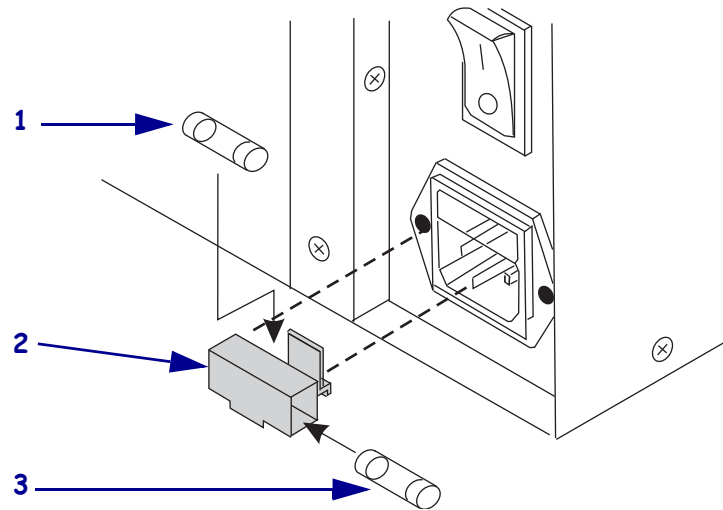
1	電源スイッチ
2	ヒューズ・ホルダー
3	AC 電源エントリ・モジュール
4	小型のマイナスのドライバー

- 故障したヒューズを取り外し、新しいヒューズを回路内の位置に取り付けます (図 22)。



**重要** • スペアのヒューズを使用する場合は、次回のために、Zebra の公認流通業者に交換用のヒューズを注文してください。スペアのヒューズは最初の回路内のヒューズと同じタイプと定格のものを使用する必要があります。

図 22 • ヒューズの位置



1	回路内ヒューズ
2	ヒューズ・ホルダー
3	スペアのヒューズ

- ヒューズ・ホルダーを AC 電源エン트리・モジュールに戻します。
- データ・ケーブルと AC 電源コードを接続し直し、プリンタをオン (I) にします。



**注** • プリンタの電源がオンにならない場合は、内部コンポーネントが故障している可能性があります。この場合には、資格のあるサービス技師に修理を依頼する必要があります。



# トラブルシューティング

この項では、トラブルシューティングが必要なエラーについて説明します。各種診断テストも含まれています。

## 目次

トラブルシューティング・チェックリスト.....	136
LCD エラー・メッセージ.....	137
印字品質の問題.....	144
キャリブレーションの問題.....	148
通信の問題.....	149
リボンの問題.....	151
RFID の問題.....	152
その他のプリンタの問題.....	156
プリンタ診断.....	159
パワーオン・セルフ・テスト.....	159
CANCEL (キャンセル) セルフ・テスト.....	160
PAUSE (一時停止) セルフ・テスト.....	161
FEED (フィード) セルフ・テスト.....	162
FEED (フィード) および PAUSE (一時停止) セルフ・テスト.....	165
通信診断テスト.....	166
センサー・プロフィール.....	167

## トラブルシューティング・チェックリスト

プリンタにエラーが発生している場合は、このチェックリストを確認してください。

- ❑ LCD にエラー・メッセージが表示されていますか？「はい」の場合は、137 ページの「*LCD エラー・メッセージ*」を参照してください。
- ❑ 単票ラベルが連続ラベルとして取り扱われますか？「はい」の場合は、101 ページの「*用紙センサーおよびリボンセンサーの感度のキャリブレーション*」を参照してください。
- ❑ リボンが正しくセットされているのに、CHECK RIBBON (リボンのチェック) ライトが点灯していますか？「はい」の場合は、101 ページの「*用紙センサーおよびリボンセンサーの感度のキャリブレーション*」を参照してください。
- ❑ 印字品質に問題がありますか？「はい」の場合は、144 ページの「*印字品質の問題*」を参照してください。
- ❑ 通信に問題がありますか？「はい」の場合は、149 ページの「*通信の問題*」を参照してください。

ラベルが印刷されないか、正しく送られない場合には、このチェックリストを確認してください。

- ❑ 正しいラベルのタイプを使用していますか？ラベルのタイプを 31 ページの「*用紙のタイプ*」で確認してください。
- ❑ 最大印字幅よりも狭いラベルを使用していますか？94 ページの「*印字幅の設定*」を参照してください。
- ❑ 36 ページの「*印字モードとプリンタ・オプション*」および 69 ページの「*リボンの装着*」でラベルとリボンの取り付け図を確認してください。
- ❑ 印字ヘッドを調整する必要がありますか？詳細については、82 ページの「*印字ヘッド圧力とトグル位置の調整*」を参照してください。
- ❑ センサーをキャリブレーションする必要がありますか？詳細については、101 ページの「*用紙センサーおよびリボンセンサーの感度のキャリブレーション*」を参照してください。

上記の解決策を試しても問題が解決されない場合には、このチェックリストを確認してください。

- ❑ 159 ページの「*プリンタ診断*」に説明されている 1 つ以上のセルフテストを実行します。結果を見て問題を把握してください。
- ❑ それでも問題が解決しない場合は、<http://www.zebra.com/support> を参照してカスタマ・サポートに連絡してください。



## LCD エラー・メッセージ

エラーが発生すると、LCD にメッセージが表示されます。LCD のエラー、考えられる原因、および奨励される解決策については、表 11 を参照してください。

表 11・LCD エラー・メッセージ


LCD ディスプレイ プリンタの状態	考えられる原因	奨励される解決策
 <p>ERROR (エラー) ライトが 点滅している。</p>	<p>印字ヘッドが Zebra™ 純正印字 ヘッドではないヘッドと交換さ れています。</p>	<p>Zebra™ 純正印字ヘッドを取り付け ます。</p>

表 11・LCD エラー・メッセージ ( 続き )


LCD ディスプレイ プリンタの状態	考えられる原因	奨励される解決策
<div data-bbox="196 359 537 552" style="border: 1px solid black; padding: 5px; text-align: center;">   <b>ERROR CONDITION</b>  <b>RIBBON OUT</b> </div> <p data-bbox="196 573 532 701">プリンタが停止し、RIBBON(リボン)ライトが点灯し、ERROR(エラー)ライトが点滅している。</p>	<p data-bbox="550 348 956 449">熱転写モードでリボンがセットされていないか、正しくセットされていません。</p> <p data-bbox="550 464 956 564">熱転写モードでリボン・センサーがリボンを認識できません。</p> <p data-bbox="550 747 956 848">熱転写モードで、用紙がリボン・センサーをブロックしています。</p> <p data-bbox="550 1068 956 1199">熱転写モードで、リボンが正しく取り付けられているにもかかわらずプリンタがリボンを認識しませんでした。</p>	<p data-bbox="972 348 1416 449">リボンを正しくセットします。 <a href="#">69 ページ</a>の「<a href="#">リボンの装着</a>」を参照してください。</p> <p data-bbox="972 464 1416 737"> <ol style="list-style-type: none"> <li>1. リボンを正しくセットします。 <a href="#">69 ページ</a>の「<a href="#">リボンの装着</a>」を参照してください。</li> <li>2. センサーをキャリブレートします。<a href="#">101 ページ</a>の「<a href="#">用紙センサーおよびリボンセンサーの感度のキャリブレート</a>」を参照してください。</li> </ol> </p> <p data-bbox="972 747 1416 1058"> <ol style="list-style-type: none"> <li>1. 用紙を正しくセットします。 <a href="#">36 ページ</a>の「<a href="#">印字モードとプリンタ・オプション</a>」を参照してください。</li> <li>2. センサーをキャリブレートします。<a href="#">101 ページ</a>の「<a href="#">用紙センサーおよびリボンセンサーの感度のキャリブレート</a>」を参照してください。</li> </ol> </p> <p data-bbox="972 1068 1416 1299"> <ol style="list-style-type: none"> <li>1. センサー・プロフィールの印刷。 <a href="#">100 ページ</a>の「<a href="#">センサー・プロフィールの印刷</a>」を参照してください。リボン切れしきい値 <b>(1)</b> が高すぎ、黒い領域の上部でリボンが検出されたことを示しています <b>(2)</b>。</li> </ol> </p> <div data-bbox="1024 1314 1377 1514" style="text-align: center;"> </div> <p data-bbox="972 1551 1416 1789"> <ol style="list-style-type: none"> <li>2. センサーをキャリブレートするか、プリンタのデフォルト設定を読み込みます。<a href="#">101 ページ</a>の「<a href="#">用紙センサーおよびリボンセンサーの感度のキャリブレート</a>」または <a href="#">87 ページ</a>の「<a href="#">設定初期化</a>」を参照してください。</li> </ol> </p>

表 11・LCD エラー・メッセージ ( 続き )


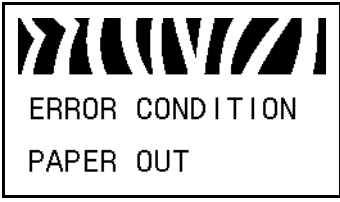

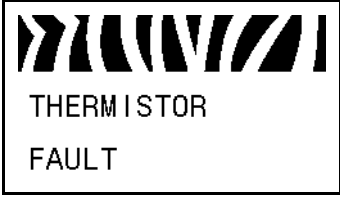
LCD ディスプレイ プリンタの状態	考えられる原因	奨励される解決策
 <p>RIBBON (リボン) ライトが点灯し、ERROR ( エラー) ライトが点滅している。</p>	<p>リボンが装着されていますが、プリンタはダイレクト・サーマル・モードに設定されています。</p>	<p>感熱用紙では、リボンは必要ありません。感熱用紙を使用する場合、リボンは取り外してください。このエラー・メッセージによる印刷への影響はありません。</p> <p>熱転写用紙に印刷する場合はリボンが必要です。プリンタを熱転写モードに設定してください。94 ページの「<a href="#">印字方式の選択</a>」を参照してください。</p>
 <p>プリンタが停止し、MEDIA (用紙) ライトが点灯し、ERROR (エラー) ライトが点滅している。</p>	<p>用紙がセットされていないか、正しくセットされていません。</p> <p>用紙センサーの調整不良です。</p> <p>プリンタは単票用紙を使用するように設定されていますが、連続用紙がセットされています。</p>	<p>用紙を正しくセットします。36 ページの「<a href="#">印字モードとプリンタ・オプション</a>」を参照してください。</p> <p>用紙センサーの位置を確認します。</p> <p>適切な用紙タイプをセットするか、プリンタを現在の用紙タイプにリセットし、キャリブレーションを実行します。</p>
 <p>プリンタが停止し、ERROR (エラー) ライトが点滅している。</p>	<p>印字ヘッドが完全に閉じていません。</p> <p>ヘッド・オープン・センサーが正常に動作していません。</p>	<p>印字ヘッドを完全に閉じます。</p> <p>サービス技師にお問い合わせください。</p>
 <p>ERROR (エラー) ライトが点滅している。</p>	<p>印字ヘッドのサーミスタにエラーがあります。</p>	<p>サービス技師にお問い合わせください。</p>

表 11・LCD エラー・メッセージ ( 続き )





LCD ディスプレイ プリンタの状態	考えられる原因	奨励される解決策
 WARNING HEAD COLD	 <p>注意・印字ヘッドのデータ・ケーブルまたは電源ケーブルが正しく接続されていないと、このエラー・メッセージが表示されることがあります。印字ヘッドは高温になっているため、重度の火傷を引き起こす危険があります。印字ヘッドが冷却するまで時間をおいてください。</p>	
 THERMISTOR FAULT	<p>印字ヘッドのデータ・ケーブルが正しく接続されていません。</p>	<p>注意・この手順を行う前に、プリンタの電源をオフ (O) にしてください。電源がオンのままだと、印字ヘッドを損傷するおそれがあります。</p> <ol style="list-style-type: none"> <li>1. プリンタをオフ (O) にします。</li> <li>2. データ・ケーブルを切断し、印字ヘッドに接続し直します。</li> <li>3. ケーブルのコネクタが印字ヘッドのコネクタに完全に挿入されていることを確認してください。</li> <li>4. プリンタをオン (I) にします。</li> </ol>
 ERROR CONDITION HEAD ELEMENT BAD		
<p>プリンタが停止し、ERROR (エラー) ライトが点灯する。プリンタにこれらの3つのメッセージが順に表示される。</p>	<p>印字ヘッドのサーミスタにエラーがあります。</p>	<p>サービス技師にお問い合わせください。</p>

表 11・LCD エラー・メッセージ ( 続き )

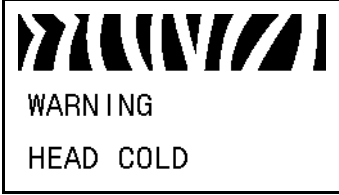

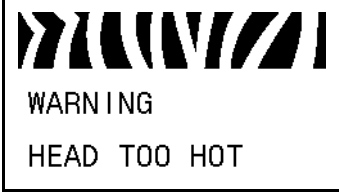

LCD ディスプレイ プリンタの状態	考えられる原因	奨励される解決策
 <p>プリンタが印刷中、<b>ERROR</b> (エラー) ライトが点滅している。</p>	 <p><b>注意</b>・印字ヘッドのデータ・ケーブルまたは電源ケーブルが正しく接続されていないと、このエラー・メッセージが表示されることがあります。印字ヘッドは高温になっているため、重度の火傷を引き起こす危険があります。印字ヘッドが冷却するまで時間をおいてください。</p>	
	<p>印字ヘッドの温度が、動作温度の下限に近づいています。</p>	<p>印字ヘッドが適切な動作温度に達するまで印刷を続行します。エラーが消えない場合には、動作環境の温度が低すぎて適切な印刷ができない場合が考えられます。プリンタを暖かい場所に移動してください。</p>
	<p>印字ヘッドのデータ・ケーブルが正しく接続されていません。</p>	<p><b>注意</b>・この手順を行う前に、プリンタの電源をオフ (O) にしてください。電源がオンのままだと、印字ヘッドを損傷するおそれがあります。</p> <ol style="list-style-type: none"> <li>1. プリンタをオフ (O) にします。</li> <li>2. データ・ケーブルを切断し、印字ヘッドに接続し直します。</li> <li>3. ケーブルのコネクタが印字ヘッドのコネクタに完全に挿入されていることを確認してください。</li> <li>4. プリンタをオン (I) にします。</li> </ol>
	<p>印字ヘッドのサーミスタにエラーがあります。</p>	<p>サービス技師にお問い合わせください。</p>
 <p>プリンタが停止し、<b>ERROR</b> (エラー) ライトが点滅している。</p>	 <p><b>注意</b>・印字ヘッドが高温になって、重度の火傷を引き起こす危険があります。印字ヘッドが冷却するまで時間をおいてください。</p>	
	<p>印字ヘッドが高温になっています。</p>	<p>プリンタが冷却するまで時間をおいてください。印字ヘッド・エレメントの温度が許容範囲の動作温度まで低下すると、印刷が自動的に再開されます。</p>

表 11・LCD エラー・メッセージ ( 続き )

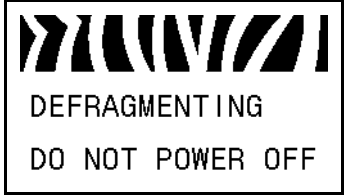


LCD ディスプレイ プリンタの状態	考えられる原因	奨励される解決策
 <p>プリンタが停止する。</p>	<p>プリンタでメモリのデフラグを実行中です。</p>	<p><b>注意</b>・デフラグ中は、プリンタの電源をオフにしないでください。実行中に電源を切ると、プリンタが破損することがあります。</p> <p>プリンタがデフラグを終了するまで時間をおいてください。このエラー・メッセージが頻繁に表示される場合、ラベル・フォーマットを確認してください。メモリの書き込み、消去を頻繁に行うフォーマットでは、プリンタのデフラグ頻度が高くなります。通常、適切にコードしたラベル・フォーマットを使用すると、デフラグの必要性は最小になります。</p> <p>このエラー・メッセージが消えない場合は、技術サポートに連絡してください。プリンタの点検が必要です。</p>
 <p>プリンタが停止し、<b>ERROR</b> (エラー) ライトが点滅している。</p>	<p> <b>注意</b>・カッターには鋭い刃が付いています。指で刃をなでたり触れたりしないように注意してください。</p> <p>カッターの刃が用紙経路に入っています。</p>	<p>プリンタの電源をオフにして、プリンタの電源コードを抜きます。カッター・モジュールにゴミがないかどうか点検し、必要に応じて <a href="#">132 ページ</a> の「<a href="#">カッターのクリーニング</a>」の指示に従ってクリーニングします。</p>

表 11・LCD エラー・メッセージ ( 続き )

LCD ディスプレイ プリンタの状態	考えられる原因	奨励される解決策
	<p>メモリが不足しているため、エラー・メッセージの 2 行目に示されている機能を実行できません。</p>	<p>ラベル・フォーマットまたはプリンタのパラメータを調整して、プリンタのメモリの一部を解放します。メモリを解放するには、印字幅をデフォルト設定のままにせず、実際のラベルの幅に調整します。94 ページの「<a href="#">印字幅の設定</a>」を参照してください。</p>
		<p>フラッシュ・メモリや PCMCIA カードなどのデバイスが取り付けられていることと、これらが書き込み保護されていたり、一杯になっていないことを確認します。</p>
		<p>取り付けられていないデバイス、または使用不可のデバイスにデータが送られていないかどうか確認します。</p>
		<p>表示されている機能の詳細については、『メンテナンス・マニュアル』を参照してください。</p>
		
		

## 印字品質の問題

表 12 は、印字品質の問題、考えられる原因、および奨励される解決策を示したものです。

表 12 • 印字品質の問題

問題	考えられる原因	奨励される解決策
一般的な印字品質の問題	プリンタが不適切な印字速度に設定されています。	最適な印字品質を得るには、コントロール・パネル、ドライバ、またはソフトウェアを使用して、アプリケーションに設定できる最低の印字速度に設定します。91 ページの「 <a href="#">印字速度の調整</a> 」を参照してください。162 ページの「 <a href="#">FEED (フィード) セルフ・テスト</a> 」を実行することをお勧めします。
	アプリケーションに適していないラベルとリボンの組み合わせを使用しています。	<ol style="list-style-type: none"> <li>互換性のある組み合わせを見出すため、別のタイプの用紙またはリボンに切り替えてください。</li> <li>詳細やアドバイスを得るには、お問い合わせください。</li> </ol>
	プリンタが不適切な濃度レベルに設定されています。	最適な印字品質を得るには、コントロール・パネル、ドライバ、またはソフトウェアを使用して、アプリケーションに設定できる最低の濃度に設定します。91 ページの「 <a href="#">印字速度の調整</a> 」を参照してください。162 ページの「 <a href="#">FEED (フィード) セルフ・テスト</a> 」を実行すると、最適な濃度設定を確認できます。
	印字ヘッドが汚れています。	印字ヘッドをクリーニングします。120 ページの「 <a href="#">印刷ヘッドとプラテン・ローラーのクリーニング</a> 」を参照してください。
	印字ヘッドの圧力またはそのバランスが不適切です。	印字ヘッドを、良好な印字品質に必要な最低値に設定します。82 ページの「 <a href="#">印字ヘッド圧力とトグル位置の調整</a> 」を参照してください。
	印字ヘッドのバランスが不良です。	サービス技師にお問い合わせください。
複数のラベルに印刷スケがある。	印刷エレメントが損傷しています。	サービス技師にお問い合わせください。
	リボンにシワがあります。	この表で、リボンにシワがある場合の原因と解決策を参照してください。



表 12・印字品質の問題 ( 続き )

問題	考えられる原因	奨励される解決策
リボンにシワがある。	リボンをリボン・システムに正しくフィードしていない。	リボンを正しくセットします。69 ページの「 <a href="#">リボンの装着</a> 」を参照してください。
	焼き付け温度が不適切です。	濃度を、良好な印字品質を得るために設定可能な最低値に設定します。91 ページの「 <a href="#">印字濃度の調整</a> 」を参照してください。
	印字ヘッドの圧力またはそのバランスが不適切です。	印字ヘッドを、良好な印字品質に必要な最低値に設定します。82 ページの「 <a href="#">印字ヘッド圧力とトグル位置の調整</a> 」を参照してください。
	用紙が正しくフィードされず、左右に「ずれて」います。	用紙ガイドを調整して用紙を正しい位置にセットするか、サービス技師にお問い合わせください。
	ストリップ・プレートを調整する必要があります。	サービス技師にお問い合わせください。
	印字ヘッドの縦方向を調整する必要があります。	サービス技師にお問い合わせください。
	印字ヘッドのバランスが不良です。	サービス技師にお問い合わせください。
	印字ヘッドとプラテン・ローラーを再調整する必要があります。	サービス技師にお問い合わせください。
空白のラベルに細かいグレーの斜線が表示される。	リボンにシワがある。	この表で、リボンにシワがある場合の原因と解決策を参照してください。
ラベル全体の印刷が薄すぎる、または濃すぎる。	用紙が高速処理に適していません。	高速処理用として推奨されているサプライ製品に交換します。
	アプリケーションに適していない用紙とリボンの組み合わせを使用しています。	<ol style="list-style-type: none"> <li>互換性のある組み合わせを見出すため、別のタイプの用紙またはリボンに切り替えてください。</li> <li>詳細については、公認のZebra再販業者または流通業者にお問い合わせください。</li> </ol>
	感熱用紙とリボンの組み合わせを使用しています。	感熱用紙では、リボンは必要ありません。ダイレクト・サーマル・モードを使用しているかどうかを確認するには、33 ページの「 <a href="#">リボンを使用するケース</a> 」に記載されている用紙のスクラッチ・テストを実行してください。
	印字ヘッドの圧力またはそのバランスが不適切です。	圧力を、必要とされる最低値に設定します。82 ページの「 <a href="#">印字ヘッド圧力とトグル位置の調整</a> 」を参照してください。
ラベルにしみがついている。	用紙またはリボンが高速処理に適していません。	高速処理用として推奨されているサプライ製品に交換します。

表 12・印字品質の問題 ( 続き )


問題	考えられる原因	奨励される解決策
ラベルが認識されな い、または飛ばされ る。	プリンタがキャリブレート されていません。	プリンタのキャリブレートをやり直します。
	用紙センサーの位置が不適 切です。	用紙センサーを正しい位置に取り付けます。 78 ページの「透過式用紙センサーの調整」 を参照してください。
	ラベル・フォーマットが不適 切です。	正しいラベル・フォーマットを使用します。
3 つのラベルのうち 1 つが認識されない、 または誤印刷され る。	プラテン・ローラーが汚れて います。	120 ページの「印刷ヘッドとプラテン・ロー ラーのクリーニング」を参照してください。
	用紙センサーの位置が不適 切です。	用紙センサーを正しい位置に取り付けます。 78 ページの「透過式用紙センサーの調整」 を参照してください。
	用紙が仕様に適合していま せん。	仕様に合った用紙を使用します。
フォーム上部の位置 が縦方向にずれる。	プリンタのキャリブレート がずれています。	プリンタをキャリブレートします。101 ペ ージの「用紙センサーおよびリボンセンサーの 感度のキャリブレート」を参照してくださ い。
	プリンタの通常の操作中に 縦方向にずれます。  <b>注</b> • +/- 4 ~ 6 ドットの 行の縦方向のずれ ( 約 0.5 mm ) は許容範囲内 です。	プリンタをキャリブレートします。101 ペ ージの「用紙センサーおよびリボンセンサーの 感度のキャリブレート」を参照してくださ い。
	プラテン・ローラーが汚れて います。	プラテン・ローラーをクリーニングします。 120 ページの「印刷ヘッドとプラテン・ロー ラーのクリーニング」を参照してください。

表 12・印字品質の問題 ( 続き )

問題	考えられる原因	奨励される解決策
縦の画像またはラベルがずれる。	プリンタでは単票ラベルが使用されていますが、設定は連続モードになっています。	プリンタを単票モードに設定し、必要に応じてキャリブレーションを定期的に行います。
	用紙センサーの位置が正しくありません。	用紙センサーが、単一または連続したラベル間の切れ目を読み取れる正しい位置にあることを確認します。78 ページの「透過式用紙センサーの調整」を参照してください。
	用紙センサーが正しくキャリブレーションされていません。	101 ページの「用紙センサーおよびリボンセンサーの感度のキャリブレーション」を参照してください。
	プラテン・ローラーが汚れています。	プラテン・ローラーをクリーニングします。120 ページの「印刷ヘッドとプラテン・ローラーのクリーニング」を参照してください。
	印字ヘッドの圧力設定 ( トグル ) が不適切です。	印字ヘッドの圧力を調整し、正しく動作することを確認します。
	用紙が正しくセットされていません。	プリンタが正しくセットされていることを確認します。
	用紙に互換性がありません。	ラベル間の切れ目または切れ込みが 2 ~ 4 mm であり、等間隔であることを確認します。用紙が、操作モードの最小仕様を下回ってはいけません。
ラベルに印刷されたバーコードをスキャンできない。	印刷が薄すぎるか濃すぎるため、バーコードが仕様を満たしていません。	162 ページの「FEED ( フィード ) セルフ・テスト」を実行します。必要に応じて印刷濃度または印刷速度を調整します。
	バーコードの周囲に十分な空白がありません。	ラベル上のバーコードとその他の印刷領域の間、およびバーコードとラベルの端の間には、最低 3.2 mm ( 1/8 インチ ) の空白を残しておきます。

## キャリブレードの問題

表 13 は、キャリブレードの問題、考えられる原因、および奨励される解決策を示したものです。

表 13 • キャリブレードの問題

問題	考えられる原因	奨励される解決策
ラベルでの印刷整合性のロス。フォーム上部の位置が縦方向にずれる。	プラテン・ローラーが汚れています。	120 ページの「印刷ヘッドとプラテン・ローラーのクリーニング」の手順に従ってプラテン・ローラーをクリーニングします。
	用紙ガイドの位置が正しくありません。	用紙ガイドが正しくセットされていることを確認します。
	用紙タイプの設定が不適切です。	正しい用紙のタイプ (単票用紙または連続用紙) 用にプリンタを設定します。93 ページの「用紙タイプの設定」を参照してください。
自動キャリブレードに失敗しました。	用紙またはリボンが正しくセットされていません。	用紙とリボンが正しくセットされていることを確認します。
	センサーが用紙またはリボンを検出できませんでした。	プリンタを手動でキャリブレードします。101 ページの「用紙センサーおよびリボンセンサーの感度のキャリブレード」を参照してください。
	センサーが汚れているか、正しくセットされていません。	センサーがクリーニングされ、適切に配置されていることを確認します。

## 通信の問題

表 14 は、通信の問題、考えられる原因、および奨励される解決策を示したものです。

表 14 • 通信の問題

問題	考えられる原因	奨励される解決策
ラベルのフォーマットがプリンタに送信されたが認識されない。DATA (データ) ライトが点滅しない。	通信パラメータが不適切です。	プリンタのドライバまたはソフトウェアの通信設定を確認します (必要な場合)。
		シリアル通信を使用している場合は、コントロール・パネル・メニューのシリアルポートの設定を確認します。102 ページの「シリアル通信の設定」を参照してください。
		シリアル通信を使用している場合は、ヌル・モデム・ケーブルまたはヌル・モデム・アダプタを使用していることを確認してください。
		コントロール・パネル・メニューを使用して、プロトコルの設定を確認します。これは「なし」に設定されている必要があります。104 ページの「プロトコルの設定」を参照してください。
		ドライバを使用している場合は、ドライバの通信設定が接続に適したものであるかどうかを確認します。
ラベルのフォーマットがプリンタに送信されました。ラベルが何枚か印刷されるが、その後、プリンタでラベル上の画像が飛ぶか、誤った位置に配置されるか、印刷されないか、ゆがんで印刷される。	シリアル通信設定が不適切です。	フロー制御設定が一致することを確認します。
		通信ケーブルの長さを確認します。要件については、23 ページの表 3 を参照してください。
		プリンタのドライバまたはソフトウェアの通信設定を確認します (必要な場合)。

表 14 • 通信の問題 ( 続き )

問題	考えられる原因	奨励される解決策
ラベルのフォーマットがプリンタに送信されたが認識されない。DATA (データ) ライトが点滅するが、印刷が行われない。	プリンタに設定されているプレフィックス文字とデリミタ文字がラベル・フォーマットの文字と一致していません。	プレフィックス文字とデリミタ文字を確認します。要件については、105 ページの「 <a href="#">フォーマット・プレフィックス文字の設定</a> 」および 105 ページの「 <a href="#">デリミタ文字の設定</a> 」を参照してください。
	誤ったデータがプリンタに送信されています。	コンピュータの通信設定を確認します。設定がプリンタの設定に一致していることを確認します。
		ZPL II が使用されていることを確認します。
		それでも問題が解決しない場合は、変更後の ^CC、^CT、および ^CD で ZPL II フォーマットを確認してください。

## リボンの問題

表 15 は、リボンに関して発生する可能性のある問題、考えられる原因、および奨励される解決策を示したものです。

表 15・リボンの問題

問題	考えられる原因	奨励される解決策
リボンが損傷または溶解している。	濃度の設定が高すぎます。	<ol style="list-style-type: none"> <li>濃度の設定を下げます。</li> <li>印字ヘッドを完全にクリーニングします。</li> </ol>
<p>リボンがなくなってもプリンタが検知しない。</p> <p>熱転写モードで、リボンが正しく取り付けられているにもかかわらず、プリンタがリボンを認識しませんでした。</p>	リボンをセットせずにプリンタがキャリブレートされました。リボンは後でセットされ、プリンタの再キャリブレートまたはプリンタ・デフォルト値の読み込みが行われていません。	リボンをセットした状態でプリンタをキャリブレートするか、プリンタ・デフォルト値を読み込んでください。 <a href="#">101 ページの「用紙センサーおよびリボンセンサーの感度のキャリブレート」</a> を参照してください。
リボンが正しく装着されているにもかかわらず、リボン・ライトが点灯している。	プリンタが、使用しているラベルおよびリボンに合わせてキャリブレートされていません。	<a href="#">101 ページの「用紙センサーおよびリボンセンサーの感度のキャリブレート」</a> のキャリブレート手順を実行してください。

## RFID の問題

表 16 は、RFID プリンタに関して発生する可能性のある問題、考えられる原因、および奨励される解決策を示したものです。RFID の詳細については、『*RFID プログラミング・ガイド*』を参照してください。お客様のプリンタに付属の CD にマニュアルのコピーが収録されています。また、<http://www.zebra.com/manuals> から利用できます。



表 16 • RFID の問題

問題	考えられる原因	奨励される解決策
RFID が使用可能なプリンタで、あらゆるラベルが無効になります。	プリンタが、使用されている RFID ラベルに合わせてキャリブレートされていません。	プリンタを手動でキャリブレートします。 101 ページの「用紙センサーおよびリボンセンサーの感度のキャリブレート」を参照してください。
	プリンタが間違っただグ・タイプに設定されています。	正しいタグ・タイプを設定します。手順については、『RFID プログラミング・ガイド』を参照してください。
	プリンタが RFID リーダーと通信できません。	<ol style="list-style-type: none"> <li>1. プリンタをオフ (O) にします。</li> <li>2. 10 秒、待機します。</li> <li>3. プリンタの電源をオン (I) にします。</li> <li>4. それでも問題が解決しない場合は、RFID リーダーに欠陥があるか、RFID リーダーとプリンタの接続が悪い可能性があります。技術サポートまたは資格のある Zebra RFID のサービス技師に連絡してください。</li> </ol>
	ラベル・デザイナー・ソフトウェアの設定が正しくありません。	ラベル・デザイナー・ソフトウェアの設定は、プリンタの設定を無効化します。このソフトウェアとプリンタの設定がマッチしていることを確認してください。
	プログラミング位置が正しくありません (特に、使用しているタグがプリンタの仕様を満たしている場合)。	<p>必要に応じて、以下の手順の 1 つ以上を実行します。</p> <ul style="list-style-type: none"> <li>• 使用中のプログラミング位置を ^RS コマンドでチェックするか、ラベル・デザイナー・ソフトウェアのプログラム位置の設定をチェックします。プログラミング位置が正しくない場合は、設定を変更します。詳細については、『RFID プログラミング・ガイド』を参照してください。</li> <li>• 「RFID_タグ_キャリブレート」パラメータに関して「サイト1」を選択します (手順は『RFID プログラミング・ガイド』を参照してください)。</li> </ul>
	送信している RFID ZPL または SGD コマンドが正しくありません。	RFID の ZPL コマンドの詳細については、『RFID プログラミング・ガイド』を参照してください。
	別の RF ソースからの RF (無線周波数) 干渉があります。	<p>必要に応じて、以下の手順の 1 つ以上を実行します。</p> <ul style="list-style-type: none"> <li>• プリンタを、固定されている RFID リーダーまたはその他の RF ソースから遠くに離します。</li> <li>• RFID プログラミングの間中、用紙アクセス用ドアをしっかりと閉めておきます。</li> </ul>

表 16 • RFID の問題 ( 続き )

問題	考えられる原因	奨励される解決策
収率が低く、ロールごとに無効になる RFID タグが多すぎます。	RFID ラベルがプリンタの仕様を満たしていません。トランスポンダーが、一貫したプログラミングを可能にする領域内にありません。	ラベルが、使用しているプリンタのトランスポンダー配置仕様を満たしていることを確認してください。トランスポンダー配置の情報については、 <a href="http://www.zebra.com/transponders">http://www.zebra.com/transponders</a> を参照してください。 詳細については、『RFID プログラミング・ガイド』を参照するか、または公認の Zebra RFID 再販業者に問い合わせてください。
	特定の RFID タグは、他のタグより不安定で、特別なプリンタ設定が必要な場合があります。	<ol style="list-style-type: none"> <li>1. プリンタが正しい書き込みパワーに設定されていることを確認します。手順については、『RFID プログラミング・ガイド』を参照してください。</li> <li>2. 必要に応じて、^HR コマンドを実行して手動でトランスポンダーの位置をキャリブレートします。</li> <li>3. 問題が解決しない場合は、異なるタイプのタグの使用を考慮してください。</li> </ol> 詳細については、『RFID プログラミング・ガイド』を参照するか、または公認の Zebra RFID 再販業者に問い合わせてください。
	RFID タグ・タイプの読み取り／書き込みのパワー・レベルが正しくありません。	RFID の読み取り／書き込みのパワー・レベルを変更します。手順については、『RFID プログラミング・ガイド』を参照してください。
	別の RF ソースからの RF (無線周波数) 干渉があります。	必要に応じて、以下の手順の 1 つ以上を実行します。 <ul style="list-style-type: none"> <li>• プリンタを、固定されている RFID リーダーから遠くに離します。</li> <li>• RFID プログラミングの間中、用紙アクセス用ドアをしっかりと閉めておきます。</li> </ul>
	プリンタが、プリンタ・ファームウェアとリーダー・ファームウェアの古いバージョンを使用しています。	更新されたファームウェアの詳細について、 <a href="http://www.zebra.com/firmware">http://www.zebra.com/firmware</a> をご覧ください。
プリンタが RFID インレイで停止します。	プリンタが、ラベル間のギャップまでではなく、RFID インレイまでラベル長をキャリブレートしました。	<ol style="list-style-type: none"> <li>1. <b>MEDIA POWER UP</b> (電源投入時の用紙動作 および <b>HEAD CLOSE</b> (ヘッドを閉める) パラメータに <b>FEED</b> (フィード) を設定します <a href="#">106 ページ</a>の「<b>電源投入時の用紙動作の設定</b>」または <a href="#">107 ページ</a>の「<b>ヘッドを閉めるオプションの設定</b>」を参照してください)。</li> <li>2. プリンタを手動でキャリブレートします。 <a href="#">101 ページ</a>の「<b>用紙センサーおよびリボンセンサーの感度のキャリブレート</b>」を参照してください。</li> </ol>

表 16 • RFID の問題 ( 続き )

問題	考えられる原因	奨励される解決策
<p>プリンタまたはリーダー・ファームウェアのダウンロードを試行すると、DATA(データ)ライトがいつまでも点滅します。</p>	<p>ダウンロードが失敗しました。各ファームウェアをダウンロードする前に、プリンタの電源をオン/オフすると、最良の結果が得られます。</p>	<ol style="list-style-type: none"> <li>1. プリンタをオフ (O) にします。</li> <li>2. 10 秒、待機します。</li> <li>3. プリンタの電源をオン (I) にします。</li> <li>4. 再度、ファームウェアのダウンロードを試行します。</li> <li>5. それでも、問題が解決しない場合は、技術サポートに連絡してください。</li> </ol>
<p>RFID パラメータがセットアップ・モードで表示されず、RFID 情報がプリンタの設定ラベルに表示されません。</p> <p>プリンタは、正しくプログラミングされていない RFID ラベルでも無効にしません。</p>	<p>プリンタの電源をオフ (O) にしてから、あまりに素早くオン (I) にしたので、RFID リーダーが正しく初期化されませんでした。</p>	<p>プリンタの電源をオフにした後、最低 10 秒待機してから、電源をオンにしてください。</p> <ol style="list-style-type: none"> <li>1. プリンタをオフ (O) にします。</li> <li>2. 10 秒、待機します。</li> <li>3. プリンタの電源をオン (I) にします。</li> <li>4. セットアップ・モードの RFID パラメータをチェックするか、新しい設定ラベルの RFID 情報をチェックします。</li> </ol>
	<p>不正なバージョンのプリンタまたはリーダー・ファームウェアがプリンタにロードされました。</p>	<ol style="list-style-type: none"> <li>1. プリンタに正しいバージョンのファームウェアがロードされていることを確認します。詳細については、『RFID プログラミング・ガイド』を参照してください。</li> <li>2. 必要に応じて、正しいプリンタまたはリーダー・ファームウェアをダウンロードします。</li> <li>3. それでも、問題が解決しない場合は、技術サポートに連絡してください。</li> </ol>
	<p>プリンタが RFID サブシステムと通信できません。</p>	<ol style="list-style-type: none"> <li>1. プリンタをオフ (O) にします。</li> <li>2. 10 秒、待機します。</li> <li>3. プリンタの電源をオン (I) にします。</li> <li>4. それでも問題が解決しない場合は、RFID リーダーに欠陥があるか、RFID リーダーとプリンタの接続が悪い可能性があります。技術サポートまたは資格のあるサービス技師に連絡してください。</li> </ol>
	<p>プリンタは RFID に対応していますが、リーダーがインストールされていません。</p>	<p>Zebra RFID の販売会社に連絡して、プリンタのリーダーを取得します。</p>

## その他のプリンタの問題

表 17 は、プリンタに関するその他の問題、考えられる原因、および奨励される解決策を示したものです。

表 17・その他のプリンタの問題

問題	考えられる原因	奨励される解決策
LCD に判読できない言語が表示される。	コントロール・パネルまたはファームウェア・コマンドによって言語パラメータが変更されました。	<ol style="list-style-type: none"> <li>1. SETUP/EXIT (セットアップ/終了) ボタンを押して、設定モードを入力します。</li> <li>2. マイナス (-) ボタンを押します。 プリンタに、<b>言語</b>パラメータが現在の言語で表示されます。表示されている言語が判読できなくても、スクロールすると別の言語に移動できます。</li> <li>3. プラス (+) またはマイナス (-) ボタンを押して、読める言語が見つかるまで選択肢をスクロールします。</li> <li>4. SETUP/EXIT (セットアップ/終了) ボタンを押します。 LCD に「<b>設定データ 保存</b>」というメッセージが元の言語で表示されます。</li> <li>5. NEXT/SAVE (次へ/保存) ボタンを押して、設定モードを終了し、変更を保存します (言語が変更されない場合は、前の手順で、<b>プラス (+)</b> または <b>マイナス (-)</b> ボタンを押すことによって、別の保存オプションまでスクロールする必要があります)。</li> <li>6. 希望する言語が表示されるまで、この手順を繰り返します。</li> </ol>
LCD の文字または文字の一部が欠けている。	LCD の交換が必要な可能性があります。	サービス技師にお問い合わせください。

表 17・その他のプリンタの問題 ( 続き )

問題	考えられる原因	奨励される解決策
パラメータの設定変更が反映されていない。	パラメータの設定が不適切です。	<ol style="list-style-type: none"> <li>1. パラメータを設定し、永久的に保存します。</li> <li>2. プリンタの電源をオフ (O) にしてからオン (I) にします。</li> </ol>
	コマンドにより、パラメータの変更機能がオフになっています。	使用しているプリンタ言語の『プログラミング・ガイド』を参照するか、サービス技師にお問い合わせください。
	ファームウェア・コマンドにより、パラメータが以前の設定に戻されています。	使用しているプリンタ言語の『プログラミング・ガイド』を参照するか、サービス技師にお問い合わせください。
	それでも解決しない場合は、メイン・ロジック・ボードに問題がある可能性があります。	サービス技師にお問い合わせください。
プリンタのキャリブレーションに失敗するか、ラベルの Y 印字基点を検出できない。	プリンタが、使用しているラベルに合わせてキャリブレーションされていません。	101 ページの「用紙センサーおよびリボンセンサーの感度のキャリブレーション」のキャリブレーション手順を実行してください。
	プリンタが連続用紙用に設定されています。	用紙タイプを単票用紙に設定します。93 ページの「用紙タイプの設定」を参照してください。
	ドライバまたはソフトウェアが適切に設定されていません。	ドライバまたはソフトウェアの設定により、プリンタの設定を上書きできるコマンドが生成されます。ドライバまたはソフトウェアの用紙に関する設定を確認します。
単票ラベルが連ラベルとして取り扱われる。	プリンタが、使用している用紙に合わせてキャリブレーションされていません。	101 ページの「用紙センサーおよびリボンセンサーの感度のキャリブレーション」のキャリブレーション手順を実行してください。
	プリンタが連続用紙用に設定されています。	用紙タイプを単票用紙に設定します。93 ページの「用紙タイプの設定」を参照してください。

表 17・その他のプリンタの問題 ( 続き )

問題	考えられる原因	奨励される解決策
すべてのランプが点灯しているが、LCD に何も表示されず、プリンタがロックされて動かない。	内部の電子的傷害またはファームウェアの故障です。	サービス技師にお問い合わせください。
パワーオン・セルフ・テストの実行中、プリンタがロックされる。	メイン・ロジック・ボードの故障です。	サービス技師にお問い合わせください。

## プリンタ診断

セルフ・テストおよびその他の診断テストでは、プリンタの状態に関する情報が提供されます。これらのセルフ・テストでは、印刷サンプルが出力され、プリンタの動作状態を判断するための特定の情報が提供されます。最も一般的に使用されるテストは、パワーオン・セルフ・テストと **CANCEL** セルフ・テストです。



**重要**・セルフ・テストを実施する場合は、用紙全幅を使用します。用紙に十分な幅がないと、テスト・ラベルがプラテン・ローラーに印刷される場合があります。これを防止するには、[94 ページの「印字幅の設定」](#)を使用して印刷幅を点検し、印字幅が使用する用紙に適していることを確認します。

各セルフ・テストを実行するには、プリンタの電源をオン (I) にするときに特定のコントロール・パネル・キーまたはキーの組み合わせを押します。キーは最初のインジケータ・ランプがオフになるまで押し続けます。パワーオン・セルフ・テストが終了すると、選択したセルフ・テストが自動的に開始されます。



### 注・

- セルフ・テストを実行するときは、ホストからプリンタにデータを送信しないでください。
- 使用している用紙が印刷するラベルよりも短い場合、テスト・ラベルは次のラベルに続けて印刷されます。
- 完了する前にセルフ・テストを取り消す場合は、電源をオフ (O) にしてからオン (I) にし、プリンタをリセットしてください。
- プリンタがアプリケーション・モードに設定され、台紙がアプリケーションによって使用されている場合は、ラベルが使用可能になった時点で、操作者がラベルを手動で取り除く必要があります。

## パワーオン・セルフ・テスト

パワーオン・セルフ・テスト (POST) は、プリンタの電源がオン (I) になるたびに実行されます。このテストでは、コントロール・パネル・ランプ (LED) のオン/オフを切り替え、正しく動作することを確認します。このセルフ・テストの終了時には、電源 LED のみが点灯しています。パワーオン・セルフ・テストが終了すると、用紙は正しい位置に送られます。

**パワーオン・セルフ・テストを開始するには、次の手順を実行します。**

1. プリンタの電源をオン (I) にします。

電源 LED が点灯します。それ以外のコントロール・パネルの LED および LCD は、テストの進行状況を監視し、各テストの結果を表示します。POST では、すべてのメッセージは英語で表示されますが、テストが失敗した場合はその他の言語でも順次表示されます。



## CANCEL (キャンセル) セルフ・テスト

CANCEL (キャンセル) セルフ・テストでは、設定ラベルが印刷されます (図 23 を参照)。

### CANCEL (キャンセル) セルフ・テストを開始するには、次の手順を実行します。

1. プリンタをオフ (O) にします。
2. CANCEL (キャンセル) ボタンを押しながら、プリンタをオン (I) にします。フロント・パネルの最初のランプが消えるまで、CANCEL (キャンセル) ボタンを押し続けます。

プリンタ設定ラベルが印刷されます (図 23 を参照)。

図 23 • 設定ラベルのサンプル

Xi4		RXi4	
<pre> PRINTER CONFIGURATION Zebra Technologies ZTC 140X14-200dpi ZBR3099332 +0.0..... DARKNESS 12 IPS..... PRINT SPEED +000..... TEAR OFF TEAR OFF..... PRINT MODE CONTINUOUS..... MEDIA TYPE WEB..... SENSOR TYPE DIRECT-THERMAL..... PRINT METHOD 1024..... PRINT WIDTH 2000..... LABEL LENGTH 39.0IN 986MM..... MAXIMUM LENGTH MAINT OFF..... EARLY WARNING BIDIRECTIONAL..... PARALLEL COMM. RS232..... SERIAL COMM. 9600..... BAUD 8 BITS..... DATA BITS NONE..... PARITY XON/XOFF..... HOST HANDSHAKE NONE..... PROTOCOL 000..... NETWORK ID NORMAL MODE..... COMMUNICATIONS &lt;~&gt; 7EH..... CONTROL PREFIX &lt;^&gt; 5EH..... FORMAT PREFIX &lt;~&gt; 2CH..... DELIMITER CHAR ZPL II..... ZPL MODE CALIBRATION..... MEDIA POWER UP CALIBRATION..... HEAD CLOSE DEFAULT..... BACKFEED +020..... LABEL TOP +0000..... LEFT POSITION 0000..... HEAD TEST COUNT 0557..... LAMP RESISTOR OFF..... VERIFIER PORT OFF..... APPLICATOR PORT ENABLED..... ERROR ON PAUSE PULSE MODE..... START PRINT SIG FEED MODE..... RESYNCH MODE DISABLED..... REPRINT MODE 069..... WEB S. 066..... MEDIA S. 072..... RIBBON S. 100..... TAKE LABEL 050..... MARK S. 000..... MARK MED S. 004..... TRANS GAIN 034..... TRANS BASE 196..... TRANS BRIGHT 239..... RIBBON GAIN 014..... MARK GAIN DPCSWFXM..... MODES ENABLED 1024 8/MM FULL..... RESOLUTION V53.17.12 &lt;-..... FIRMWARE 1.2..... XML SCHEMA V40..... HARDWARE ID CUSTOMIZED..... CONFIGURATION 11008k..... RAM 59392k.....E: ONBOARD FLASH NONE..... FORMAT CONVERT *** APPLICATOR..... P31 INTERFACE 007 POWER SUPPLY..... P32 INTERFACE ..... TWINAX/COAX ID FW VERSION..... IDLE DISPLAY 12/01/08..... RTC DATE 17:06..... RTC TIME DISABLED..... ZBI 2.1..... ZBI VERSION 268-983 IN..... NONRESET CNTR 268-983 IN..... RESET CNTR1 268-983 IN..... RESET CNTR2 683-216 CH..... NONRESET CNTR 683-216 CH..... RESET CNTR1 683-216 CH..... RESET CNTR2 SELECTED ITEMS..... PASSWORD LEVEL FIRMWARE IN THIS PRINTER IS COPYRIGHTED </pre>		<pre> PRINTER CONFIGURATION Zebra Technologies ZTC R110X14-203dpi ZPL ZBR2293923 +11.0..... DARKNESS 2 IPS..... PRINT SPEED +000..... TEAR OFF RFID MODE..... PRINT MODE CONTINUOUS..... MEDIA TYPE WEB..... SENSOR TYPE THERMAL-TRANS..... PRINT METHOD 700..... PRINT WIDTH 2100..... LABEL LENGTH 39.0IN 986MM..... MAXIMUM LENGTH DISABLED..... SUPPLIES WARNING MAINT OFF..... EARLY WARNING NOT CONNECTED..... USB COMM. READY..... EXTERNAL 5V BIDIRECTIONAL..... PARALLEL COMM. RS232..... SERIAL COMM. 9600..... BAUD 8 BITS..... DATA BITS NONE..... PARITY XON/XOFF..... HOST HANDSHAKE NONE..... PROTOCOL 000..... NETWORK ID NORMAL MODE..... COMMUNICATIONS &lt;~&gt; 7EH..... CONTROL PREFIX &lt;^&gt; 5EH..... FORMAT PREFIX &lt;~&gt; 2CH..... DELIMITER CHAR ZPL II..... ZPL MODE FEED..... MEDIA POWER UP FEED..... HEAD CLOSE DEFAULT..... BACKFEED +000..... LABEL TOP +0000..... LEFT POSITION OFF..... VERIFIER PORT OFF..... APPLICATOR PORT ENABLED..... ERROR ON PAUSE PULSE MODE..... START PRINT SIG FEED MODE..... RESYNCH MODE DISABLED..... REPRINT MODE 069..... WEB S. 069..... MEDIA S. 070..... RIBBON S. 100..... TAKE LABEL 050..... MARK S. 000..... MARK MED S. 002..... TRANS GAIN 034..... TRANS BASE 152..... TRANS BRIGHT 201..... RIBBON GAIN 015..... MARK GAIN DPCSWFXM..... MODES ENABLED 832 8/MM FULL..... RESOLUTION V53.17.3 &lt;-..... FIRMWARE 1.3..... XML SCHEMA V45..... HARDWARE ID CUSTOMIZED..... CONFIGURATION 10944k..... RAM 59392k.....E: ONBOARD FLASH NONE..... FORMAT CONVERT FW VERSION..... IDLE DISPLAY 11/04/09..... RTC DATE 01:03..... RTC TIME ENABLED..... ZBI 2.1..... ZBI VERSION READY..... ZBI STATUS 0..... RFID VOID CTR 0..... RFID VOID CTR 16..... RFID READ PWR 16..... RFID WRITE PWR A4..... RFID ANTENNA NO TAG FOUND..... RFID ERR STATUS Gen2..... RFID TAG TYPE MSA0000003..... RFID HW VERSION TM: 20080415..... RFID FW VERSION FO MM..... PROG. POSITION 364 IN..... NONRESET CNTR 364 IN..... RESET CNTR1 364 IN..... RESET CNTR2 925 CH..... NONRESET CNTR 925 CH..... RESET CNTR1 925 CH..... RESET CNTR2 SELECTED ITEMS..... PASSWORD LEVEL J.LJ.000157.08Z128014.23630-002.1.CHIN FIRMWARE IN THIS PRINTER IS COPYRIGHTED </pre>	



## PAUSE (一時停止) セルフ・テスト

このセルフ・テストは、プリンタの機械部品を調整するために必要なテスト・ラベルの印刷や、印字ヘッド・エレメントが機能していないかどうかの判別に使用できません。図 24 に印刷サンプルを示します。

**PAUSE (一時停止) セルフ・テストを実行するには、次の手順を実行します。**

1. プリンタをオフ (O) にします。
2. PAUSE (一時停止) ボタンを押しながら、プリンタの電源をオン (I) にします。フロント・パネルの最初のランプが消えるまで、PAUSE (一時停止) ボタンを押し続けます。
  - 最初のセルフテストでは、15 のラベルがプリンタの最低速度で印刷され、その後、プリンタは自動的に一時停止します。PAUSE (一時停止) を押すたびに、さらに 15 枚のラベルが印刷されます。図 24 はラベルのサンプルを示しています。

図 24 • PAUSE (一時停止) テストのラベル



- プリンタが一時停止している間に CANCEL (キャンセル) ボタンを押すと、セルフ・テストが変更されます。PAUSE (一時停止) ボタンを押すたびに、15 枚のラベルが 1 秒あたり 152 mm (6 インチ) 印刷されます。
- プリンタが一時停止している間に CANCEL (キャンセル) ボタンを再び押すと、2 回目のセルフ・テストの変更が行われます。PAUSE (一時停止) ボタンを押すたびに、50 のラベルがプリンタの最低速度で印刷されます。
- プリンタが一時停止している間に CANCEL (キャンセル) ボタンを再び押すと、3 回目のセルフ・テストの変更が行われます。PAUSE (一時停止) ボタンを押すたびに、50 枚のラベルが 1 秒あたり 152 mm (6 インチ) 印刷されます。
- プリンタが一時停止している間に CANCEL (キャンセル) ボタンを再び押すと、4 回目のセルフ・テストの変更が行われます。PAUSE (一時停止) ボタンを押すたびに、15 枚のラベルがプリンタの最大速度で印刷されます。
- このセルフ・テストを途中で終了するには、CANCEL (キャンセル) ボタンを押し続けます。

## FEED (フィード) セルフ・テスト

用紙のタイプが異なると、別の濃度設定が必要な場合があります。この項では、仕様の範囲内のバーコードを印刷するための最適な濃度を判断できる、簡単で効果的な方法を説明します。

FEED (フィード) セルフ・テストでは、各ラベルは異なる濃度設定と 2 種類の印字速度で印刷されます。各ラベルには、相対濃度と印刷速度が印刷されます。これらのラベルのバーコードについては、ANSI の判定を利用してその印刷品質を確認できます。

濃度値はプリンタの現在の濃度値 ( 相対濃度 -3) より低い 3 種類の設定で開始され、徐々に濃度を増し、最後に現在の濃度値 ( 相対濃度 +3) よりも高い 3 種類の設定で印刷されます。

印字ヘッドのドット密度に応じて、7 つのラベルがそれぞれ次の速度で印刷されます。

- 203 dpi のプリンタ : 2 ips、6 ips、10 ips
- 300 dpi のプリンタ : 2 ips、6 ips、8 ips
- 600 dpi のプリンタ : 2 ips、4 ips

### FEED (フィード) セルフ・テストを実行するには、次の手順に従います。

1. 設定ラベルを印刷し、プリンタの現在の設定を確認します。
2. プリンタをオフ (O) にします。
3. FEED (フィード) ボタンを押しながら、プリンタをオン (I) にします。コントロール・パネルの最初のランプが消えるまで、FEED (フィード) ボタンを押し続けます。プリンタが、さまざまな速度と濃度設定 ( 図 25) で一連のラベルを印刷します。濃度の設定には、設定ラベルに示されている値よりも高いものと低いものが含まれます。

図 25 • FEED (フィード) テスト・ラベル



4. 図 26 および表 18 を参照してください。テスト・ラベルを検査して、どのラベルがアプリケーションに最適な印刷品質であるかを判断します。バーコード検証器がある場合は、バーコード検証器を使用してバー / 空白部分を測定し、印刷のコントラストを計算します。バーコード検証器がない場合は、目視およびシステム・スキャナを使用して、このセルフ・テストで印刷されるラベルに基づいて最適な濃度設定を選択することをお勧めします。

図 26・バーコードの濃度比較

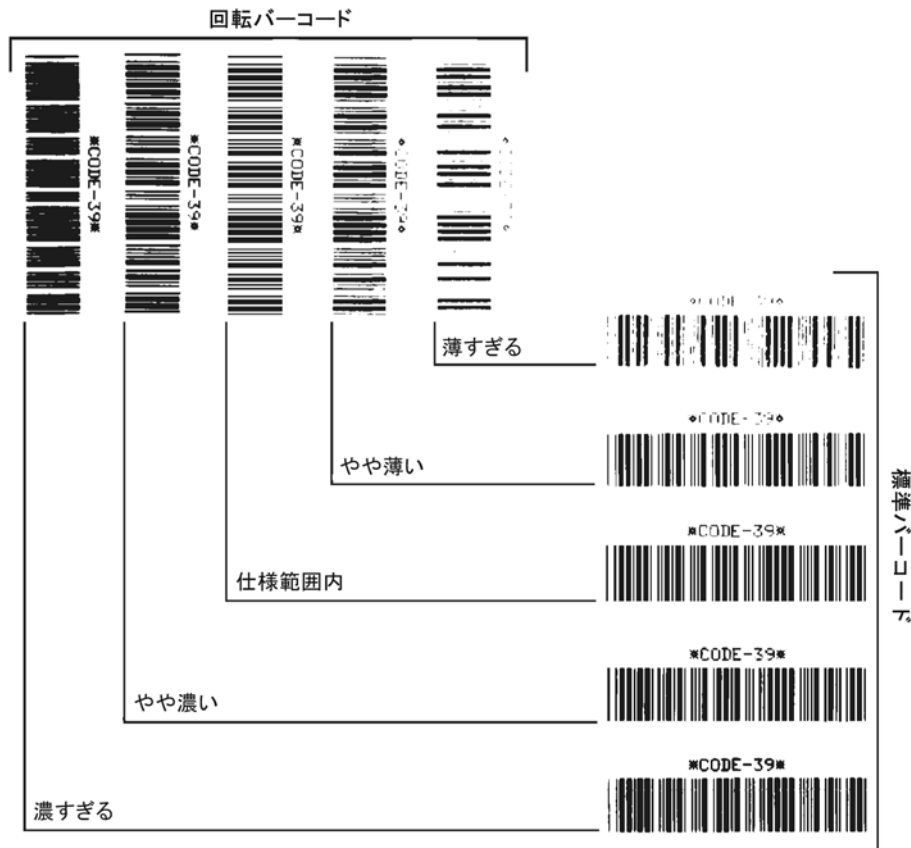


表 18・バーコードの品質判定

印字品質	説明
濃すぎる	<p>明らかにラベルが濃すぎます。判読可能ですが、「仕様範囲内」とは認められません。</p> <ul style="list-style-type: none"> <li>標準バーコードのバーのサイズが大きくなっています。</li> <li>小さい英数字の文字の開いた部分にインクがたまる場合があります。</li> <li>回転バーコードのバーと空白部分が混じっています。</li> </ul>
やや濃い	<p>やや濃いラベルは、一目瞭然には判別できません。</p> <ul style="list-style-type: none"> <li>標準バーコードは、「仕様範囲内」です。</li> <li>小さい英数字の文字が太く、つぶれている場合もあります。</li> <li>回転バーコードの空白部分が、「仕様範囲内」のものに比べて小さいため、コードを判読できない場合があります。</li> </ul>
「仕様範囲内」	<p>「仕様範囲内」のバーコードは検証器でのみ確認可能ですが、見ただ目で判断できる特徴がいくつかあります。</p> <ul style="list-style-type: none"> <li>標準バーコードのバーは、完全でむらがなく、空白部分は鮮明ではっきりと見分けられます。</li> <li>回転バーコードのバーが完全で色むらがなく、空白部分は鮮明ではっきりと見分けられます。やや濃いバーコードより不鮮明な場合もありますが、このバーコードは「仕様範囲内」です。</li> <li>標準モードと回転モードのいずれにおいても、小さい英数字がはっきりしています。</li> </ul>
やや薄い	<p>「仕様範囲内」のバーコードには、場合によってはやや濃いラベルよりもやや薄いラベルのほうが好まれます。</p> <ul style="list-style-type: none"> <li>標準バーコードおよび回転バーコードはどちらも仕様範囲内ですが、小さい英数字が不鮮明な場合があります。</li> </ul>
薄すぎる	<p>明らかにラベルが薄すぎます。</p> <ul style="list-style-type: none"> <li>標準バーコードおよび回転バーコードのバーと空白部分が不完全です。</li> <li>小さい英数字を判読できません。</li> </ul>

5. 相対濃度の値と印刷速度は、最適なテスト・ラベルに印刷されます。
6. 相対濃度の値を加えるか差し引いて、設定ラベルで指定された濃度の値を調整します。結果の数値が、そのラベルとリボンの組み合わせおよび印刷速度に最適な濃度の値となります。
7. 必要に応じて、濃度の値を最適テスト・ラベルの濃度の値に変更します。91 ページの「[印字濃度の調整](#)」を参照してください。
8. 必要に応じて、最適なテスト・ラベルの印刷速度と同じ速度にします。91 ページの「[印字速度の調整](#)」を参照してください。

## FEED ( フィード ) および PAUSE ( 一時停止 ) セルフ・テスト

このセルフ・テストを実行すると、プリンタの設定が工場出荷時のデフォルト値に一時的にリセットされます。これらの値は、メモリに永久に保存しない限り、電源がオンになっている間のみアクティブになります。デフォルト値が永久に保存された場合は、用紙のキャリブレーション手順を実行する必要があります。

**FEED ( フィード ) および PAUSE ( 一時停止 ) のセルフ・テストを実行するには、次の手順に従います。**

1. プリンタをオフ (O) にします。
2. FEED ( フィード ) ボタンと PAUSE ( 一時停止 ) ボタンを押しながら、プリンタの電源をオン (I) にします。
3. フロント・パネルの最初のランプが消えるまで、FEED ( フィード ) ボタンおよび PAUSE ( 一時停止 ) ボタンを押し続けます。

プリンタの設定が、一時的に工場出荷時のデフォルト値にリセットされます。このテストの最後にラベルが印刷されることはありません。

## 通信診断テスト

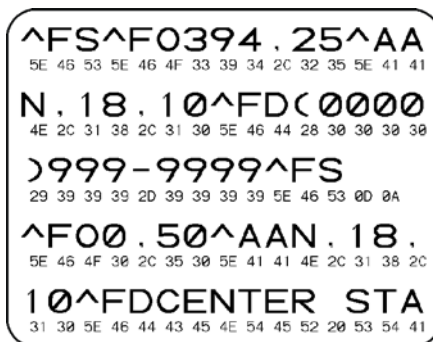
通信診断テストは、プリンタとホスト・コンピュータの内部接続を確認するためのトラブルシューティング・ツールです。

プリンタが診断モード中は、ホスト・コンピュータから送信されたデータがすべてASCII文字として印刷されます。ASCIIテキストの下には、16進値が表示されます。プリンタは、CR(改行)などの制御コードを含め、受信したすべての文字を印刷します。図27は、このテストによる一般的なテスト・ラベルを示したものです。



注・テスト・ラベルは上下が逆になって印刷されます。

図 27・通信診断テスト・ラベル



通信診断モードを終了するには、次の手順を実行します。

1. 印刷幅を、テストに使用するラベルの幅以下に設定します。詳細については、94 ページの「[印字幅の設定](#)」を参照してください。
2. プリンタを**診断モード**に設定します。詳細は、104 ページの「[通信モードの設定](#)」を参照してください。
3. 印刷幅を、テストに使用するラベルの幅以下に設定します。詳細については、94 ページの「[印字幅の設定](#)」を参照してください。  
プリンタは診断モードになり、ホスト・コンピュータから受信したすべてのデータがテスト・ラベルに印刷されます。
4. テスト・ラベルのエラー・コードを確認します。エラーがある場合は、通信パラメータが正しいことを確認します。  
テスト・ラベルのエラーは、以下のとおりです。
  - FE はフレーミング・エラーを示します。
  - OE はオーバーラン・エラーを示します。
  - PE はパリティ・エラーを示します。
  - NE はノイズを示します。
5. このセルフ・テストを終了して通常の操作に戻るには、プリンタの電源をオフ (O) にしてからオン (I) にします。

## センサー・プロフィール

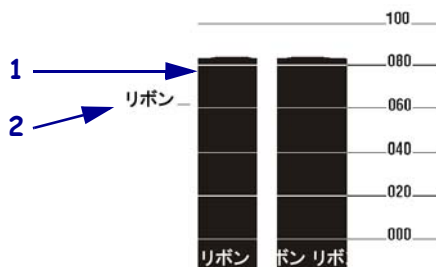
センサー・プロフィール・ラベルを使用して、次の種類の問題をトラブルシューティングします。

- 用紙センサーでラベル間のギャップ (ウェブ) を判定できない
- 用紙センサーが、ラベルの事前印刷の領域をギャップ (ウェブ) と誤って認識する
- リボン・センサーがリボンを検出できない

センサー・プロフィールの印刷手順については、100 ページの「[センサー・プロフィールの印刷](#)」を参照してください。センサーの感度を調整するには、101 ページの「[用紙センサーおよびリボンセンサーの感度のキャリブレーション](#)」を実行します。

**リボン・センサー・プロフィール (図 28)** センサー・プロフィールの線 (1) は、リボン・センサーの読み取り値を示します。リボン・センサーのしきい値設定は、「リボン」(2) という語で示されます。リボンの読み取り値がしきい値未満の場合、プリンタはリボンがセットされたことを認識しません。

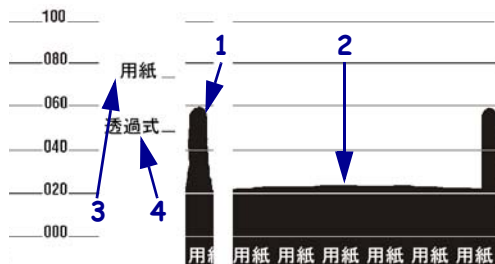
図 28・センサー・プロフィール (リボンのセクション)



**用紙センサー・プロフィール (図 29)** 用紙センサーの読み取り値は、センサー・プロフィールで棒と平らな領域で示されます。棒 (1) は、ラベル間のギャップ (ウェブ) を示し、低いところ (2) はラベルの場所を示します。センサー・プロフィールの印刷サンプルを用紙の空白の長さと比較すると、棒は用紙のギャップと同じ長さになります。距離が同じでないと、プリンタでギャップの位置を判定できていません。

用紙センサーのしきい値設定は、用紙しきい値は「用紙」(3)、ウェブしきい値は「ウェブ」(4) で示されます。センサー読み取り値の左側の数値を使用して、センサー設定の数値と比較します。

図 29・センサー・プロフィール (用紙のセクション)





メモ • \_\_\_\_\_

\_\_\_\_\_

\_\_\_\_\_

\_\_\_\_\_

\_\_\_\_\_

\_\_\_\_\_

\_\_\_\_\_

\_\_\_\_\_

\_\_\_\_\_

\_\_\_\_\_





---

# 仕様

この項では、プリンタの機能および仕様について説明します。

## 目次

機能 .....	170
標準機能.....	170
オプション機能 .....	170
Zebra プログラミング言語 (ZPL) .....	171
バー・コード .....	171
一般的な仕様 .....	172
物理仕様.....	172
電気仕様.....	172
操作および保管の環境条件 .....	172
モデル別印刷仕様 .....	173
リボン仕様.....	175
用紙仕様.....	176
110Xi4 および R110Xi4 .....	176
140Xi4、170Xi4、および 220Xi4 プリンタ .....	177

## 機能

この項には、プリンタの標準機能とオプションの機能が一覧表示されています。

### 標準機能



注・プリンタの仕様は、通知なしに変更される場合があります。

- 熱転写およびダイレクト・サーマル印刷
- 標準 16 MB SDRAM (12 MB 最大容量)
- ZebraNet 10/100 プリント・サーバ (内蔵)
- USB 2.0 ポート
- RS-232 シリアル・ポート
- 双方向パラレル・ポート
- リアルタイム・クロック
- 高度機能を搭載したカウンタ
- XML 対応の印刷

### オプション機能

- ZebraNet 内部ワイヤレス・プラス・プリント・サーバ
- RFID リーダー/エンコーダ (110Xi4 モデルのみ。R110Xi4 モデルには標準)
- IBM twinax/coax インターフェイス (内蔵)
- アプリケーター・ポート
- 全幅ロータリー・キャッチ・トレイ
- 3 インチ用紙サプライ・スピンドル (110Xi4 および R110Xi4 600 dpi プリンタには標準)
- 用紙巻き取りスピンドル
- 用紙アクセス用ドア
- 工場出荷時の 64 MB フラッシュ・メモリ・オプション (61 MB 最大容量)
- 追加フォント

## Zebra プログラミング言語 (ZPL)

ZPL には次の機能があります。

- ダウンロード可能なグラフィック、スケーラブル・フォントとビットマップ・フォント、およびラベル・フォーマット
- メモリ領域間のオブジェクトのコピー
- (RAM、メモリ・カード、および内蔵フラッシュ)
- コード・ページ 850 の文字セット
- データ圧縮
- 自動仮想入力バッファ管理
- フォーマット変換
- ミラー・イメージ印刷
- 4 位置のフィールド回転 (0°, 90°, 180°, 270°)
- Slew コマンド
- メインフレーム、ミニコンピュータ、PC、ポータブル・データ端末からの制御
- 印刷、ポーズ、および切断制御機能における設定可能な数量
- 印刷可能な ASCII 文字での通信
- エラー・チェック・プロトコル
- 要求に応じたホストへのステータス・メッセージ
- シリアル化されたフィールド
- 仕様に準じた OCR-A および OCR-B
- UPC/EAN
- ユーザー設定可能なパスワード

## バー・コード

バー・コードには次のようなタイプがあります。

- バー・コード比率 - 2:1、7:3、5:2、3:1
- Codabar (2:1 ~ 3:1 の比率をサポート)
- CODABLOCK
- Code 11
- Code 39 (2:1 ~ 3:1 の比率をサポート)
- Code 49 (2 次元バー・コード)
- Code 93
- Code 128 (A、B、および C のサブセットと UCC ケース・コードを含む)
- 必要に応じたチェック・ディジットの計算
- Data Matrix
- EAN-8、EAN-13、EAN 拡張
- ISBT-128
- Industrial 2 of 5
- Interleaved 2 of 5 (2:1 ~ 3:1 の比率をサポート、モジュラス 10 チェック・ディジット)
- LOGMARS
- MaxiCode
- Micro PDF
- MSI
- PDF-417 (2 次元バー・コード)
- PLANET コード
- Plessey
- POSTNET
- QR-Code
- RSS コード
- Standard 2 of 5
- TLC 39
- UPC-A、UPC-E、UPC 拡張

## 一般的な仕様

### 物理仕様

寸法	110Xi4/R110Xi4	140Xi4	170Xi4	220Xi4
高さ	15.5 インチ (393.7 mm)	15.5 インチ (393.7 mm)	15.5 インチ (393.7 mm)	15.5 インチ (393.7 mm)
幅	10.31 インチ (261.9 mm)	11.31 インチ (287.3 mm)	13.31 インチ (338.1 mm)	15.81 インチ (401.6 mm)
奥行き	20.38 インチ (517.5 mm)	20.38 インチ (517.5 mm)	20.38 インチ (517.5 mm)	20.38 インチ (517.5 mm)
オプションを含まない重量	22.7 kg (50 ポンド)	25 kg (55 ポンド)	30.5 kg (67 ポンド)	32.7 kg (72 ポンド)

### 電気仕様

電源	110Xi4/R110Xi4	140Xi4	170Xi4	220Xi4
一般	100 ~ 240 VAC; 47 ~ 63 Hz	100 ~ 240 VAC; 47 ~ 63 Hz	100 ~ 240 VAC; 47 ~ 63 Hz	100 ~ 240 VAC; 47 ~ 63 Hz
最低速度で PAUSE テストを印刷時の消費電力	121 W	180 W	220 W	269 W
プリンタ・アイドル時	20 W	20 W	20 W	20 W

### 操作および保管の環境条件

環境	モード	温度	相対湿度
操作	熱転写	5° ~ 40 °C (40° ~ 104°F)	20 ~ 85% (結露なきこと)
	感熱	0° ~ 40 °C (32° ~ 104°F)	
保管	熱転写または ダイレクト・サーマル	-40° ~ 60 °C (-40° ~ 140°F)	5 ~ 85% (結露なきこと)

## モデル別印刷仕様

プリンタ仕様については、以下の表を参照してください。

### 110Xi4 および R110Xi4

印刷仕様	200 DPI	300 DPI	600 DPI
印刷ヘッド・リゾリューション	203 ドット / インチ (8 ドット / ミリ)	300 ドット / インチ (12 ドット / ミリ)	600 ドット / インチ (24 ドット / ミリ)
ドット・サイズ (幅 × 長さ)	0.0049×0.0049 インチ (0.125×0.125 mm)	0.0033×0.0033 インチ (0.084×0.084 mm)	0.0016×0.0016 インチ (0.042×0.042 mm)
最初のドット位置 (用紙の内側の端から測定)	0.10 ± 0.035 インチ (2.5 ± 0.9 mm)	0.023 ± 0.035 インチ (0.6 ± 0.9 mm)	0.023 ± 0.035 インチ (0.6 ± 0.9 mm)
最大印字幅	4.09 インチ (104 mm)	4.09 インチ (104 mm)	4.09 インチ (104 mm)
最大印字長 (単票)	39 インチ (991 mm)	39 インチ (991 mm)	39 インチ (991 mm)
最大印字長 (連続)	150 インチ (3810 mm)	100 インチ (3810 mm)	39 インチ (991 mm)
選択可能な印字速度 (1 秒あたりのインチ数)	2.4, 3, 4, 5, 6, 7, 8, 9, 10, 11, 12, 13, 14	2.4, 3, 4, 5, 6, 7, 8, 9, 10, 11, 12	1.5, 2, 3, 4, 5, 6
バー・コード・モジュラス (X) 寸法:			
• 回転状の向き	• 4.9 mil ~ 49 mil	• 3.9 mil ~ 39 mil	• 1.6 mil ~ 16 mil
• 非回転状の向き	• 4.9 mil ~ 49 mil	• 3.33 mil ~ 33 mil	• 1.6 mil ~ 16 mil
エレメント・エネルギー・イコライザ付 き薄膜印刷ヘッド (E <sup>3</sup> ) <sup>®</sup>	あり	あり	あり

## 140Xi4、170Xi4、および 220Xi4 プリンタ

印刷仕様	140Xi4	170Xi4 200 dpi	170Xi4 300 dpi	220Xi4 200 dpi	220Xi4 300 dpi
印刷ヘッド・ リゾリューション	203 ドット / インチ (8 ドット / mm)	203 ドット / インチ (8 ドット / mm)	300 ドット / インチ (12 ドット / mm)	203 ドット / インチ (8 ドット / mm)	300 ドット / インチ (12 ドット / mm)
ドット・サイズ (幅 x 長さ)	0.0049×0.0049 インチ (0.125×0.125 mm)	0.0049×0.0049 インチ (0.125×0.125 mm)	0.0033×0.0033 インチ (0.084×0.084 mm)	0.0049×0.0049 インチ (0.125×0.125 mm)	0.0033×0.0033 インチ (0.084×0.084 mm)
最初のドット位置 (用紙の内側の端から 測定)	0.10 ± 0.035 インチ (2.5 ± 0.9 mm)	0.10 ± 0.035 インチ (2.5 ± 0.9 mm)	0.10 ± 0.035 インチ (2.5 ± 0.9 mm)	0.10 ± 0.035 インチ (2.5 ± 0.9 mm)	0.10 ± 0.035 インチ (2.5 ± 0.9 mm)
最大印字幅	5.04 インチ (128 mm)	6.6 インチ (168 mm)	6.6 インチ (168 mm)	8.5 インチ (216 mm)	8.5 インチ (216 mm)
最大印字長 (単票)	39 インチ (99 cm)	39 インチ (99 cm)	39 インチ (99 cm)	39 インチ (99 cm)	39 インチ (99 cm)
最大印字長 (連続)	150 インチ (381 cm)	100 インチ (254 cm)	100 インチ (254 cm)	150 インチ (381 cm)	150 インチ (381 cm)
選択可能な印字速度 (1 秒あたりのインチ 数)	2.4, 3, 4, 5, 6, 7, 8, 9, 10, 11, 12, 13, 14	2.4, 3, 4, 5, 6, 7, 8, 9, 10, 11, 12	2.4, 3, 4, 5, 6, 7, 8	2.4, 3, 4, 5, 6, 7, 8, 9, 10	2.4, 3, 4, 5, 6
バー・コード・モジュ ラス (X) 寸法:					
・ 回転状の向き	・ 4.9 mil ~ 49 mil	・ 3.9 mil ~ 39 mil	・ 3.9 mil ~ 39 mil	・ 4.9 mil ~ 49 mil	・ 4.9 mil ~ 49 mil
・ 非回転状の向き	・ 4.9 mil ~ 49 mil	・ 3.33 mil ~ 33 mil	・ 3.33 mil ~ 33 mil	・ 4.9 mil ~ 49 mil	・ 4.9 mil ~ 49 mil
エレメント・エネル ギー・イコライザ付き 薄膜印刷ヘッド (E3)	あり	あり	あり	あり	あり

## リボン仕様

リボンの仕様については、以下の表を参照してください。



**注**・リボンを使用する際は、次の点を考慮してください。

- 使用しているラベルの幅と印刷ヘッドの幅にリボンを合わせてください。印刷ヘッドが過剰に摩耗しないようにするには、リボンの幅を少なくともラベルの幅以上にする必要があります。
- リボンは被覆側が外側になるように巻かれている必要があります。

### 110Xi4 および R110Xi4

リボン仕様	200 DPI	300 DPI	600 DPI
印刷ヘッド・リゾリューション	203 ドット / インチ (8 ドット / ミリ)	300 ドット / インチ (12 ドット / ミリ)	600 ドット / インチ (24 ドット / ミリ)
リボンの最小幅	0.79 インチ (20 mm)*	0.79 インチ (20 mm)*	0.79 インチ (20 mm)*
リボンの最大幅	4.33 インチ (110 mm)	4.33 インチ (110 mm)	4.33 インチ (110 mm)
ラベル対リボン比率が 2:1 の標準長	984 フィート (300 m)	984 フィート (300 m)	984 フィート (300 m)
ラベル対リボン比率が 3:1 の標準長	1476 フィート (450 m)	1476 フィート (450 m)	1476 フィート (450 m)
リボン・コアの内側直径	1.0 インチ (25.4 mm)	1.0 インチ (25.4 mm)	1.0 インチ (25.4 mm)
リボン・ロールの最大外側直径	3.2 インチ (81.3 mm)	3.2 インチ (81.3 mm)	3.2 インチ (81.3 mm)

\* RFID ラベルの場合、リボンの最小幅は、使用しているトランスポンダーのラベルの最小幅によって決まります。

### 140Xi4、170Xi4、および 220Xi4

リボン仕様	140Xi4	170Xi4 200 dpi	170Xi4 300 dpi	220Xi4 200 dpi	220Xi4 300 dpi
印刷ヘッド・リゾリューション	203 ドット / インチ (8 ドット / ミリ)	203 ドット / インチ (8 ドット / ミリ)	300 ドット / インチ (12 ドット / ミリ)	203 ドット / インチ (8 ドット / ミリ)	300 ドット / インチ (12 ドット / ミリ)
リボンの最小幅	1.57 インチ (40 mm)	2.0 インチ (51 mm)	2.0 インチ (51 mm)	4.25 インチ (108 mm)	4.25 インチ (108 mm)
リボンの最大幅	5.10 インチ (130 mm)	6.7 インチ (170 mm)	6.7 インチ (170 mm)	8.60 インチ (220 mm)	8.60 インチ (220 mm)
ラベル対リボン比率が 2:1 の標準長	984 フィート (300 m)	984 フィート (300 m)	984 フィート (300 m)	984 フィート (300 m)	984 フィート (300 m)
ラベル対リボン比率が 3:1 の標準長	1476 フィート (450 m)	1476 フィート (450 m)	1476 フィート (450 m)	1476 フィート (450 m)	1476 フィート (450 m)
リボン・コアの内側直径	1.0 インチ (25.4 mm)	1.0 インチ (25.4 mm)	1.0 インチ (25.4 mm)	1.0 インチ (25.4 mm)	1.0 インチ (25.4 mm)
リボン・ロールの最大外側直径	3.2 インチ (81.3 mm)	3.2 インチ (81.3 mm)	3.2 インチ (81.3 mm)	3.2 インチ (81.3 mm)	3.2 インチ (81.3 mm)

## 用紙仕様

最適な性能を発揮するには、正しいサイズとタイプのラベルを使用する必要があります。仕様については、以下の表を参照してください。



**重要**・用紙の整合とラベルの最小長は、ラベルのタイプと幅、リボンのタイプ、印字速度、およびプリンタの操作モードの影響を受けます。プリンタの性能は、これらの要素を最適化することで改善されます。Zebra では綿密なテストを実行することで、アプリケーションを最適化することをお勧めしています。

### 110Xi4 および R110Xi4

用紙仕様		200 DPI	300 DPI	600 DPI
最小ラベル長	切り取り	0.7 インチ * (18 mm*)	0.7 インチ * (18 mm*)	0.7 インチ (18 mm)
	剥離	0.5 インチ * (13 mm*)	0.5 インチ * (13 mm*)	0.5 インチ (13 mm)
	カッター	1.5 インチ * (38 mm*)	1.5 インチ * (38 mm*)	1.5 インチ (38 mm)
	巻き取り	0.25 インチ * (6 mm*)	0.25 インチ * (6 mm*)	0.25 インチ (6 mm)
	RFID ラベル	**	**	**
用紙幅合計 (ラベル + 台紙、使用している場合)	最小	0.79 インチ * (20 mm*)	0.79 インチ * (20 mm*)	0.79 インチ (20 mm)
	最大	4.5 インチ * (114 mm*)	4.5 インチ * (114 mm*)	4.5 インチ (114 mm)
	RFID ラベル	**	**	**
厚さ合計 (ライナーを含む場合)		0.003 インチ (0.076 mm)	0.003 インチ (0.076 mm)	0.003 インチ (0.076 mm)
		0.012 インチ (0.305 mm)	0.012 インチ (0.305 mm)	0.012 インチ (0.305 mm)
カッター最大幅の用紙厚さ		0.009 インチ (0.23 mm)	0.009 インチ (0.23 mm)	0.009 インチ (0.23 mm)
ロール用紙コアの内側直径		3 インチ (76 mm)	3 インチ (76 mm)	3 インチ (76 mm)
3 インチ (76 mm) コアの最大ロール直径		8.0 インチ (203 mm)	8.0 インチ (203 mm)	8.0 インチ (203 mm)
ラベル間の切れ目	最小	0.079 インチ * (2 mm*)	0.079 インチ * (2 mm*)	0.079 インチ (2 mm)
	推奨値	0.118 インチ * (3 mm*)	0.118 インチ * (3 mm*)	0.118 インチ (3 mm)
	最大	キャリブレートしたラベル長と同じ	キャリブレートしたラベル長と同じ	キャリブレートしたラベル長と同じ
	RFID ラベル	**	**	**
内部折り畳み用紙パック最大サイズ (ラベル + 台紙):L × W × H		8.0×4.5×4.5 インチ (203×114×114 mm)	8.0×4.5×4.5 インチ (203×114×114 mm)	8.0×4.5×4.5 インチ (203×114×114 mm)
チケット / タグ検出溝 :L × W		0.12×0.25 インチ (3×6 mm)	0.12×0.25 インチ (3×6 mm)	0.12×0.25 インチ (3×6 mm)
チケット / タグ検出穴直径		0.125 インチ (3 mm)	0.125 インチ (3 mm)	0.125 インチ (3 mm)
ラベル認識許容誤差 (縦)		±0.06 インチ (±1.5 mm)	±0.06 インチ (±1.5 mm)	±0.06 インチ (±1.5 mm)
ラベル認識許容誤差 (横)		±0.06 インチ (±1.5 mm)	±0.06 インチ (±1.5 mm)	±0.06 インチ (±1.5 mm)

\* RFID ラベルは適用外です。

\*\* このパラメータはトランスポンダーのタイプによって異なります。



## 110Xi4 および R110Xi4 の黒マーク検知

用紙仕様		200 DPI	300 DPI	600 DPI
マーク長 (ラベル/タグの端に平行に測定)	最小	0.12 インチ (3 mm)	0.12 インチ (3 mm)	0.12 インチ (3 mm)
	最大	0.43 インチ (11 mm)	0.43 インチ (11 mm)	0.43 インチ (11 mm)
マーク幅 (ラベル/タグの端に垂直に測定)	最小	0.43 インチ (11 mm)	0.43 インチ (11 mm)	0.43 インチ (11 mm)
	最大	用紙全長	用紙全長	用紙全長
マーク位置		用紙の内側の端から 0.040 インチ (1 mm) 以内	用紙の内側の端から 0.040 インチ (1 mm) 以内	用紙の内側の端から 0.040 インチ (1 mm) 以内
光学濃度計 (ODU) のマーク濃度		>1.0	>1.0	>1.0

## 140Xi4、170Xi4、および 220Xi4 プリンタ

用紙仕様		140Xi4	170Xi4	220Xi4
最小ラベル長	切り取り	0.7 インチ (18 mm)	0.7 インチ (18 mm)	0.7 インチ (18 mm)
	剥離	0.5 インチ (13 mm)	0.5 インチ (13 mm)	0.5 インチ (13 mm)
	カッター	1.5 インチ (38 mm)	1.5 インチ (38 mm)	1.5 インチ (38 mm)
	巻き取り	0.25 インチ (6 mm)	0.25 インチ (6 mm)	0.25 インチ (6 mm)
用紙幅合計 (ラベル + 台紙、 使用している場合)	最小	1.57 インチ (40 mm)	2.00 インチ (51 mm)	4.25 インチ (108 mm)
	最大	5.51 インチ (140 mm)	7.1 インチ (180 mm)	8.80 インチ (224 mm)
厚さ合計 (台紙を含む、使用している場合)	最小	0.003 インチ (0.076 mm)	0.003 インチ (0.076 mm)	0.003 インチ (0.076 mm)
	最大	0.012 インチ (0.305 mm)	0.012 インチ (0.305 mm)	0.012 インチ (0.305 mm)
カッター最大幅の用紙厚さ		0.009 インチ (0.23 mm)	0.007 インチ (0.18 mm)	0.005 インチ (0.14 mm)
ロール用紙コアの内側直径		3 インチ (76 mm)	3 インチ (76 mm)	3 インチ (76 mm)
3 インチ (76 mm) コアの最大ロール直径		8.0 インチ (203 mm)	8.0 インチ (203 mm)	8.0 インチ (203 mm)
ラベル間の切れ目	最小	0.079 インチ (2 mm)	0.079 インチ (2 mm)	0.079 インチ (2 mm)
	推奨値	0.118 インチ (3 mm)	0.118 インチ (3 mm)	0.118 インチ (3 mm)
	最大	キャリブレートしたラベル長と同じ	キャリブレートしたラベル長と同じ *	キャリブレートしたラベル長と同じ
内部折り畳み用紙パック最大サイズ (ラベル + 台紙):L×W×H		8.0×5.5×4.5 インチ (203×140×114 mm)	8.0×7.1×4.5 インチ (203×180×114 mm)	8.0×8.8×4.5 インチ (203×224×114 mm)
チケット / タグ検出溝 :L×W		0.12×0.25 インチ (3×6 mm)	0.12×0.25 インチ (3×6 mm)	0.12×0.25 インチ (3×6 mm)
チケット / タグ検出穴直径		0.125 インチ (3 mm)	0.125 インチ (3 mm)	0.125 インチ (3 mm)
リーディング・エッジ認識実効精度 (縦)		±0.070 インチ (±1.8 mm)	±0.070 インチ (±1.8 mm)	±0.060 インチ (±1.5 mm)
リーディング・エッジ認識実効精度 (横)		±0.070 インチ (±1.8 mm)	±0.070 インチ (±1.8 mm)	±0.060 インチ (±1.5 mm)

### 140Xi4、170Xi4、および 220Xi4 の黒マーク検知

用紙仕様		140Xi4	170Xi4	220Xi4
マーク長 (ラベルまたはタグの端に平行に測定)	最小	0.12 インチ (3 mm)	0.12 インチ (3 mm)	0.12 インチ (3 mm)
	最大	0.43 インチ (11 mm)	0.43 インチ (11 mm)	0.43 インチ (11 mm)
マーク幅 (ラベルまたはタグの端に垂直に測定)	最小	0.43 インチ (11 mm)	0.43 インチ (11 mm)	0.43 インチ (11 mm)
	最大	用紙全長	用紙全長	用紙全長
マーク位置		用紙の内側の端から 0.040 インチ (1 mm) 以内	用紙の内側の端から 0.040 インチ (1 mm) 以内	用紙の内側の端から 0.040 インチ (1 mm) 以内
光学濃度計 (ODU) のマーク濃度		>1.0	>1.0	>1.0

# エンド・ユーザー使用許諾契約



ご使用になる前に、本「エンド・ユーザー使用許諾契約」(以下「本契約」といいます)の条項をお読みください。本契約は、ここに示される Zebra コンピュータ・ソフトウェアまたはファーム・ウェアあるいはその両方、およびそれに関連したあらゆる媒体、印刷物、「オンライン」文書または電子文書(以下、これらを総称して「ソフトウェア」といいます)に関してお客様(個人または法人のいずれかであるかを問いません)と Zebra Technologies International, LLC(以下「Zebra」といいます)の間で締結する法的な契約です。本ソフトウェアをインストールまたは使用することによって、お客様は本契約の条項に拘束されることに同意されたものとします。本契約の条項に同意されない場合、本ソフトウェアのインストールまたは使用はできません。

**1. ライセンスの許諾。**本ソフトウェアは、著作権およびその他の知的財産権に関する法律および国際条約によって保護されています。本ソフトウェアは、本契約の条項に従ってライセンス許諾されるものであり、販売されるものではありません。Zebra は、本契約の条項に従い、本契約の期間を通して本ソフトウェアを限定的、個人的かつ非独占的に使用する権利をお客様に許諾します。関連した Zebra プリンタは、お客様の内部的な使用に限定され、それ以外の目的に使用することはできません。本ソフトウェアの一部または全部がお客様によってインストールされることを目的として提供される場合に限り、本ソフトウェア 1 部を規定に基づいて 1 台のコンピュータ、ワークステーション、端末、またはその他のデジタル電子機器(以下「電子機器」といいます)の 1 台のハードディスクまたはその他のストレージ装置にインストールし、当該ソフトウェア 1 部のみが動作する場合に限って電子機器にインストールされた本ソフトウェアにアクセスして使用することができます。お客様が個人ではなく法人の場合、お客様の事業に付随して本ソフトウェアを使用する担当者を認定することができますが、1 台の電子機器に対して一度に認定できる担当者は 1 名に限られます。お客様は、本ソフトウェアを複製またはコピーしないことに同意されたものとします。例外として、バックアップを保有する目的でコピーを 1 部のみ作成することができます。本ソフトウェアがインストールされた電子機器の主たるユーザーは、そのユーザー専用の別のポータブルコンピュータに本ソフトウェアをインストールして使用することができます。ただし、本ソフトウェアを使用できるのは一度に 1 台の電子機器に限られます。

**2. ストレージまたはネットワークの使用。**また、本ソフトウェアは、内部ネットワークを経由してお客様の電子機器上の本ソフトウェアにアクセスして使用する場合には限り、ネットワーク・サーバなどのストレージ装置にインストールすることができます。ただし、このようなストレージ装置から本ソフトウェアにアクセスして使用する電子装置ごとに使用許諾を取得し、その装置専用として使用する必要があります。本ソフトウェアの使用許諾は共用できません。また、複数の電子装置で同時に使用することはできません。

**3. 文書。**本ソフトウェアに電子的データでのみ提供されるドキュメントが含まれている場合、お客様はそのような電子文書を1部のみ印刷することができます。ただし、本ソフトウェアに付属する印刷物のコピーを作成することはできません。

**4. リバース・エンジニアリング、逆コンパイルおよび逆アセンブリの制限。**お客様は、本ソフトウェアのリバース・エンジニアリング、逆コンパイル、または逆アセンブリを行うことはできません。ただし、この制限の影響を受けない適用法律によって、そのような行為が許可されている場合に限り例外的に認められます。

**5. 移転/サブライセンス。**お客様は、本ソフトウェアをいかなる第三者にも移転、サブライセンス供与、配給、賃貸、リース、供給、販売、または貸与を行うことはできません。

**6. 機密保護。**お客様は、本ソフトウェアには Zebra やそのサプライヤおよびライセンス許諾者が所有する機密情報が組み込まれていることを認識するものとします。お客様がそのような情報にアクセスできる範囲において、お客様は、そのような情報を本ソフトウェアの承認された目的にのみ使用することに同意するものとします。さらにお客様は、そのような機密情報を第三者に開示することなく、お客様ご自身の機密情報の機密性を維持する場合と同様の注意を払って、そのような情報の機密性を維持することに同意するものとします。

**7. 知的財産。**本ソフトウェアに関するすべての所有権および著作権、ならびにその他の知的財産権（著作権、特許、企業秘密、商標を含みますが、これらに限定されませんが）は Zebra またはそのサプライヤおよびライセンス許諾者が所有します。お客様は、本ソフトウェアのすべての複製物において、すべての著作権表示を維持する必要があります。明示的に供与されていないすべての権利は Zebra が保有します。お客様が本ソフトウェア・ライセンス契約に違反した場合に Zebra が所有するすべての権利や救済措置を損なうことなく、Zebra は本ソフトウェアに対してあらゆる変更や改造を加える権利を保有するものとします。

**8. 解除。**お客様が本契約の条項および条件に従わなかった場合、Zebra が所有するその他の権利や救済措置を損なうことなく、Zebra は本契約を解除することができます。Zebra は、本ソフトウェアの代替契約書あるいは本ソフトウェアの代替物、変更バージョンまたはアップグレード・バージョンをお客様に提供し、お客様がそのような代替契約書を承諾された上で、本ソフトウェアあるいは代替物、変更バージョンまたはアップグレード・バージョンを継続して使用できるようにすることにより、本契約を解除することができます。また、いずれの当事者からでも本契約を随時解除することができます。前述の記載に従い、契約の解除は他方の当事者への通知をもって効力を有するものとします。いかなる理由においても本契約が終了した場合、お客様が本ソフトウェアを使用する許諾が終了し、お客様は本ソフトウェアの使用をただちに停止して、本ソフトウェアのすべての複製物とその構成部分のすべてを破棄し、要求された場合には、お客様が前述の記載に準拠していることを証明する宣誓供述書を提供する必要があります。第 4、5、6、7、12、13、14、15、16、17、18、19、20 項の規定は、本契約の解除後も存続します。

**9. 米国政府の制限付き権利。** お客様は、本ソフトウェアは、民間機関に対する連邦調達規則第 12.212 条および連邦防衛調達規則附則第 227.7202 条での意味における商用コンピュータ・ソフトウェアおよび商用コンピュータ・ソフトウェア・マニュアルから構成されることに同意するものとします。したがって、お客様が米国政府の機関、部署、職員、およびその他の団体の場合、本ソフトウェアの使用、コピー、複製、発行、変更、開示、転送は、技術的データおよびマニュアルを含め、これらの EULA 契約の条項、条件、契約によって制限されます。1995 年 12 月 1 日より以前に発行された勧誘に従って米国政府に提供されたすべてのソフトウェアは、FAR、48 CFR 52.227-19 (1987 年 6 月) または DFAR、48 CFR 252.227-7013 (1988 年 10 月) のどちらか適用される方に記載されている制限付き権利を伴って提供されています。

**10. 輸出規制。** お客様は、本ソフトウェア、その一部、あるいは本ソフトウェアの直接の成果として得られるプロセスまたはサービス (以下総称して「制限付きコンポーネント」といいます) を、米国の輸出規制の対象である国、個人、または法人に輸出または再輸出しないことに同意するものとします。特に、以下に対して制限付きコンポーネントを輸出または再輸出しないことに同意されたものとします。(i) 米国が品目またはサービスを禁止または制限している国で、現在ではキューバ、イラン、イラク、北朝鮮、スーダン、およびシリアを含むがそれに限定されない国、または制限付きコンポーネントをそのような国に送付または輸送しようとしている、あらゆる地域にいるそのような国の国民、(ii) 核兵器、化学兵器、または生物兵器の設計、開発、または製造に制限付きコンポーネントが利用されることをお客様が認識しているか、そのような根拠のある個人または法人、あるいは (iii) 米国政府の連邦機関によって、米国輸出入取引が禁止されている個人または法人。お客様は、米国商務省、米国輸出管理局、またはその他の米国連邦機関によってもお客様の輸出特権が一時停止、取り消し、または拒否されていないことを保証し、表明するものとします。契約者 / 製造業者: Zebra Technologies Corporation (333 Corporate Woods Parkway Vernon Hills, IL 60061 USA)

**11. 本ソフトウェアを使用したサービスへのアクセス。** 本ソフトウェアを使用してアクセス可能なサービスの使用は、本 EULA では拘されず、別の使用条項、条件、または通知が適用される場合があります。Zebra およびそのサプライヤとライセンス許諾者は、そのようなサービスの使用に対する一切の責任を負いません。

**12. セキュリティの責任。** Zebra との本契約の内容によらず、お客様は、ネットワーク、システム、およびお客様に関連、所有、または維持されるデータ (個人情報を含む) について、盗難、紛失、誤用、改変、廃棄、または不正アクセスなどからの保護を含め、あらゆる面の維持と保護に関する一切の責任を負うものとします。「個人情報」とは、個々の顧客から得られた、または顧客についての、次のような個人を特定できる情報を意味します。(a) 姓名、またはイニシャル。(b) 少なくとも番地や都市名を含む、自宅またはその他の物理的住所。(c) 電子メールアドレス。(d) 電話番号。(e) 社会保障番号。(f) 番号、有効期限、セキュリティコード、追跡データを含む、クレジットカードまたはデビットカード情報。(g) 生年月日。(h) 運転免許証番号。(i) 個々の顧客についての、上記 (a) から (i) までを組み合わせたその他の情報。



**13. 免責条項。**Zebra は、本ソフトウェアを現状有姿のまま瑕疵を含んだ状態で提供しています。そのため、明示あるいは黙示を問わず、一切の保証（本ソフトウェアまたは本ソフトウェアによるあらゆる用途や動作、本ソフトウェアの動作や使用によって生成される出力やデータ、あるいは本ソフトウェアに関して提供されるあらゆるサポート・サービスに関する保証を含みますが、これらに限定されません）を行いません。本契約書により、法律で認められる最大範囲において、Zebra は、あらゆる黙示の保証（法令あるいは法律上または取引の過程または商習慣から生じるあらゆる黙示の保証、商品性または商品としての品質、特定の目的に対する適合性、所有権、非侵害の保証を含みますが、これらに限定されません）を除外されます。管轄区域によっては、黙示の保証の制限または除外を認めていない場合があります。上記の制限または除外はお客様に適用されないことがあります。黙示の保証の除外が一切認められない場合、それらの保証期間を 90 日間に限定することとします。Zebra では、前述の一般性を制限することなく、本ソフトウェアの動作が中断しないことやエラーがないことを保証しません。本 EULA が適用されるソフトウェアはエミュレーション・ライブラリを含み、そのようなエミュレーション・ライブラリは 100% 正しく動作するものではなく、エミュレートされるプリンタ言語の機能に 100% 対応するものでもないため、本ソフトウェアはすべての瑕疵を含む現状有姿のまま提供されており、本節および本契約に含まれるすべての免責事項および制限は、そのようなエミュレーション・ライブラリにも適用されます。

**14. 責任の制限と損害。**Zebra は、本ソフトウェア特定用途あるいは他のソフトウェアや装置との互換性に関して一切の責任を負いません。法律で認められる最大範囲内において、Zebra およびそのライセンス許諾者およびサプライヤは、あらゆるソフトウェア製品またはその一部の売買、インストール、メンテナンス、使用、パフォーマンス、障害、中断の結果あるいはこれらに関係して生じたいかなる種類の障害（直接的損害、間接的損害、偶発的損害、二次的な損害、特別な損害、懲戒または懲罰的な損害を含みますが、これらに限定されません）または収益または利益の損失、業務の損失、業務上の信用の損傷、情報またはデータの損失、その他の機能的な損失に対し、それが契約、不法行為、過失、厳格な責任に基づくものであるかどうかにかかわらず、Zebra またはライセンス許諾者またはサプライヤがそのような損害の可能性を通告されていた場合でも、一切の責任を負いません。法律で認められる最大範囲内において、損害に対する責任の除外は、ここに記載されたあらゆる救済措置がその本質的な目的を達成できなかった場合でも影響されません。管轄区域によっては、直接的、偶発的、付随的またはその他の損害の除外または制限を認めていない場合があります。上記の制限または除外はお客様に適用されないことがあります。損害の責任の制限または除外が一切認められない場合、Zebra の責任は修理または交換の範囲に限定し、場合によっては Zebra の自由裁量で本ソフトウェア価格の返金を行います。本契約の条項によらず、Zebra はいかなる状況またはいかなる法的理論または衡平法（契約、不法行為、寄付、または免責を含む）においても、お客様またはいかなる当事者に対して、盗難、損失、誤用、改変、または廃棄、またはネットワーク、システム、または顧客に関連する、または顧客が所有または維持するデータ（個人情報を含む）への不正アクセスに関連する損失、損害（直接的、間接的、特殊、懲罰的、偶発的または必然的であるかを問わない）、コスト、費用、罰金または手数料について責任を負わないものとします。

**15. Zebra のサプライヤおよびライセンス許諾者。**本契約に従う Zebra の責任または損害賠償の免除、免責、または制限のすべては、Zebra だけでなく、Zebra のサプライヤ、ライセンス許諾者、従業員、および契約者にも適用されるものと解釈され、そのようなサプライヤ、ライセンス許諾者、従業員、および契約者のその他の防御が制限されることはありません。お客様は、そのような責任または損害賠償の免除、免責または制限が Zebra に適用される場合と同じ規定の範囲において、そのような当事者の責任または損害賠償を免除することに同意するものとします。

**16. 適用される法律。** 法律で認められる最大範囲内において、法律の条項の矛盾を考慮することなく、米国イリノイ州の法律が、本契約に適用されます。お客様は、本契約または本ソフトウェアに関する訴訟の場合、排他的な管轄区および裁判地またはイリノイ州内の連邦裁判所に提出することを無条件に同意するものとします。お客様は、お客様がそのような裁判所の管轄に拘束されないこと、裁判地が適切でないこと、法廷が不便であること、あるいはその他同様の異議、請求、または反論を主張しないことに同意するものとします。Zebra は、単独の自由裁量で、本契約またはその存在、妥当性、解除の不履行に関するお客様と Zebra 間の論争または紛争を、期間中または期間後に関わらず、お客様への通知をもって、米国仲裁協会（「AAA」）商事仲裁規則に従い拘束力のある調停によって解決することを選択することがあります（本第 15 節で変更または補足）。Zebra がそのような通知を提供した場合、お客様はそのような論争または紛争に関する訴訟やその他の紛争解決手続きのあらゆる権利を放棄し、そのような論争または紛争の唯一かつ排他的な解決手段として、第 15 節に従った仲裁を認識するものとします。この仲裁手続きは、イリノイ州シカゴで実行され、言語として英語が採用されます。仲裁の審査委員団は、3 名の仲裁人で構成され、これらの各 1 を両当事者から選出し、もう 1 名の中立的な仲裁人は、両当事者が選出した 2 名の仲裁人によって指定されます。当事者と仲裁人の間のすべてのやり取りは、AAA によって管理され、当該仲介人に伝達されます。両当事者は、いずれかの当事者の要求により、差し止め救済措置を与える権限が仲裁人に付与されることに明示的に同意するものとします。仲介判断は、両当事者にとって、仲裁人に提出または申し立てされたすべての主張、反訴、論点、または根拠に対する排他的な措置となります。仲裁判断に基づく判決は、管轄権を有するいずれかの裁判所に持ち込まれることがあります。仲裁判断を強制するために生じたあらゆる追加費用、手数料、または経費は、仲裁判断の施行に抵抗する当事者に課せられます。本節には、Zebra が未払い金額および不渡り金額を徴収するために、適格な管轄の裁判所において、お客様に対する暫定的な差し止め救済措置を要求することや、お客様に対して訴訟の申し立てをすることを制限する条項はありません。

**17. 差し止め救済措置。** お客様は、お客様が本契約の条項に違反した場合にも、Zebra は金銭または損害賠償による十分な救済を得ることができないことを認識するものとします。このため Zebra は、適格な管轄の裁判所からそのような不履行に対する差し止めを、保証金を支払うことなく、要求次第、ただちに入手する権利があります。差し止め救済措置に関する Zebra の権利は、その他の救済措置を追求する権利を制限するものではありません。

**18. 完全合意条項。** 当事者のすべての理解および同意は本契約に含まれており、本契約の内容に関する当事者間での、以前または同時に発生しているあらゆる表明、理解、および同意に取って代わるものです。本契約の一部の条項が無効であると見なされた場合にも、本契約の残りの部分は完全な強制力および効力を持ち続けるものとします。

**19. 譲渡。** お客様は、本契約またはここで記載されているお客様の権利または責務（法律の執行によるものであるかないかに関わらず）を、Zebra の書面による事前の同意なしに譲渡することができません。Zebra は、お客様の同意を得ずに、本契約ならびに Zebra の権利および責務を譲渡することができます。前述の内容に関し、本契約は、拘束力を持つものであり、本契約の当事者および当事者の法的代表者、後継者、および許可を受けている被譲渡人に対して効力があります。

**20. 変更。** 本契約の変更は、それが書面により記載され、変更を求めている当事者の相手から承認されている代表者の署名を得たものでない限り、拘束力はありません。

**21. 権利放棄。**当事者が、ここに記載されている権利を行使できなかった場合、そのような権利またはその他の権利を今後行使するその当事者の権利が放棄されるものではありません。

**22. 質問。**ご不明な点がある場合、または何らかの理由で **Zebra** に連絡することを希望される場合は、お客様の国の **Zebra** の子会社にご連絡いただくか、以下の住所まで書面をお送りください。

Zebra Technologies International, LLC  
333 Corporate Woods Parkway  
Vernon Hills, Illinois 60061

**2008 年 3 月改訂**



# 用語集



**英数字** 文字、数字、または句読点などの文字を示します。

**バックフィード** プリンタが用紙とリボン（使用されている場合）をプリンタ後方に引っ張ること。これにより、印刷するラベルの先頭が、印字ヘッドの後ろに正しく配置されます。バックフィードは、プリンタを切り取りモードおよびアプリケーション・モードで稼働しているときに行われます。

**バー・コード** 幅の異なる縞が隣接してできる列で英数字を表現するコード。統一商品コード (UPC : universal product code) またはコード 39 など、様々なコード・スキームがあります。

**黒マーク** 印刷用紙の裏面にある登録マーク。プリンタにラベルの先頭位置を示します ([単票用紙](#) を参照してください)。

**キャリブレーション (プリンタ)** プリンタが特定の用紙とリボンの組み合わせにより正確に印刷するために必要な基本情報を判別するプロセス。この情報を判別するため、プリンタは、用紙とリボン（使用されている場合）をプリンタにフィードして、ダイレクト・サーマル方式印刷または熱転写方式印刷のいずれを使用するか、および（非連続用紙の場合）個々のラベルまたはタグの長さを検出します。

**設定** プリンタ設定は、プリンタ・アプリケーション固有の稼働パラメータのグループです。パラメータには、ユーザーが選択できるものや、インストールされているオプションまたは稼働のモードに依存するものがあります。パラメータは、スイッチ選択可能、コントロール・パネルでのプログラム可能、または ZPL II コマンドとしてダウンロード可能です。現在のプリンタパラメータをすべて示す設定ラベルを、参照用に印刷できます。

**連続用紙** ラベルやタグを分ける切れ込み、切れ目、ウェブ（用紙ライナーのみ）のないラベルまたはタグストック用紙。この用紙は、1つ長い用紙です。

**コア直径** 1本の用紙またはリボンの中心にある厚紙の芯の内径。

**診断** 機能していないプリンタ機能についての情報。プリンタの問題のトラブルシューティングに使用されます。

**ダイカット用紙** 個々のラベルが用紙ライナーに付いているタイプのラベル・ストック。ラベルは、それぞれ並んでいるか、少し離して分けられています。通常、ラベルを囲む材料は取り外されています( [単票用紙](#) を参照してください)。

**ダイレクト・サーマル** 印字ヘッドが用紙に直接接触する印刷方式。印字ヘッド部が熱くなると、用紙の感熱性コーティングが変色します。用紙が通過するときに印字ヘッド部を選択して熱することで、イメージが用紙に印刷されます。この印刷方式では、リボンを使用されません。これは、[熱転写](#) と対称的です。

**感熱用紙** イメージ生成時に印字ヘッドから直接熱を受けることで反応する物質によりコーティングされている用紙。

**ダイナミック RAM** ラベル・フォーマットを電子的形式で保存するときに使用されるメモリ・デバイス。印刷時に使用されます。プリンタで使用できる DRAM メモリの容量により、印刷できるラベル・フォーマットの最大サイズおよび最大数が決まります。これは、電源を切ると保存されている情報が失われる揮発性メモリです。

**折り畳み用紙** 四角形に折り畳まれている用紙。これは、[ロール用紙](#) と対称的です。

**ファームウェア** これは、プリンタの稼働プログラムを指定するときに使用される用語です。このプログラムは、ホスト・コンピュータからプリンタにダウンロードされ、FLASH メモリに保存されます。プリンタの電源が入れられるたびに、この稼働プログラムが起動します。このプログラムは、用紙をいつ前後にフィードするか、およびドットをいつラベル・ストックに印刷するかを制御します。

**FLASH メモリ** FLASH メモリは、非揮発性で、電源が切られても格納されている情報を保持します。このメモリ領域は、プリンタの稼働プログラムを保存するために使用されます。また、このメモリは、オプションのプリンタのフォント、グラフィック・フォーマット、および完全なラベル・フォーマットを保存するためにも使用できます。

**フォント** 1つのスタイル・タイプの英数字の完全セット。たとえば、CG Times™、CG Triumvirate Bold Condensed™ などがあります。

**インレイ** RFID トランスポンダー。

**集積回路 (IC) チップ** RF 回路、コーダー、デコーダー、およびメモリを含む RFID トランスポンダーの一部。

**ips (1 秒あたりのインチ数)** ラベルまたはタグが印刷される時の速度。Zebra プリンタは、1 ips から 12 ips で印刷できます。

**ラベル** 情報が印刷されている裏面粘着式の紙、プラスチック、またはその他の物質。

**ラベル台紙 (ライナー)** 製造中にラベルが貼られ、エンド・ユーザーが破棄または再利用する物質。

**発光ダイオード (LED)** 特定のプリンタ ステータス状況を示すインジケータ。各 LED は、監視している機能により、消滅、点灯、点滅します。

**液晶ディスプレイ (LCD)** LCD は、通常稼働時に稼働状態、またはプリンタを特定のアプリケーションに設定するときのオプション・メニューのいずれかをユーザーに提供するバック・ライト・ディスプレイです。

**ロックアップ** これは通常、明らかな理由はないが、プリンタを停止させる原因となる傷害状況を説明するときに使用される用語です。

**用紙** プリンタによってデータが印刷される材料。用紙のタイプには、タグ・ストック、ダイカット・ラベル、連続ラベル (用紙ライナーのあるものとないもの)、単票用紙、折り畳み用紙、ロール用紙などがあります。

**用紙センサー** このセンサーは、印字ヘッドの後ろにあり、用紙の存在を検出します。また、非連続紙の場合、各ラベルの開始位置を示すために使用されるウェブ、穴、または切れ込みの位置を検出します。

**用紙サプライ・ハンガー** 用紙ロールをサポートする固定アーム。

**単票用紙** 1つのラベル / 印刷フォーマットが終了し、次のものの開始場所を示す指示が含まれている用紙。たとえば、ダイカット・ラベル、切れ込みタグストック、および黒い登録マークの付いたストックなどです。

**非揮発性メモリ** プリンタの電源を切った後でもデータを保守する電子メモリ。

**切り込み用紙** ラベルの開始位置を示すインジケータとしてプリンタにより検知される切り込み領域のあるタイプのタグ・ストック。これは、通常、次のタグから切られ、または破られて離される、厚紙のような重い材料です ( [単票用紙](#) を参照してください )。

**剥離** プリンタが印刷済みラベルを台紙から剥離し、次のラベルが印刷される前にユーザーがそれを取り除ける操作モード。印刷はラベルが取り除かれるまで一時停止します。

**印字速度** 印刷の速度。熱転写プリンタの場合、この速度は、ips (1秒あたりのインチ数) で表されます。

**印字ヘッドの磨耗** 印字ヘッドまたはプリント要素、あるいはその両方の表面の劣化。熱および磨耗により、印字ヘッドは劣化します。したがって、印字ヘッドの寿命を最大にするには、最も低い印字濃度設定 ( 焼け温度または熱温度とも呼ばれます ) で、良質の印刷のために必要な最低限の印字ヘッド圧力を使用します。熱転写印刷方式の場合、用紙と同じ幅、または用紙より広い幅のリボンを使用して、荒れた用紙の表面から印字ヘッドを保護します。

**整合** ラベルまたはタグの上部 ( 垂直方向 ) または両端 ( 水平方向 ) に対して印字を整理すること。

**リボン** ワックスまたはレジン「インク」によりコーティングされた基本フィルムで構成されている帯状の物質。この物質のコーティング面は、印字ヘッドにより、用紙に対して押されます。リボンは、印字ヘッド内の小さな部品により熱が加えられると、インクを用紙に映します。Zebra リボンは、印字ヘッドの磨耗を防ぐため裏面がコーティングしてあります。

**リボンのシワ** 不適切な位置調整、または不適切な印字圧力により生じるリボンのシワ。このシワにより、印刷または使用リボン、あるいはその両方に隙間が生じて、正しく巻き取られない原因となります。このような場合、位置調整手順に従い修正してください。

**ロール用紙** 芯（通常、厚紙）に巻かれて提供される用紙。これは、*折り畳み用紙*と対称的です。

**消耗品** 用紙およびリボンに使用する一般的な用語。

**シンボル・コード体系** バーコードを言及するときに通常使用される用語。

**タグ** 裏面粘着式ではないが、タグを何かに掛けるときに使用できる穴や切れ込みがあるタイプの用紙。タグは、通常、厚紙やその他の耐久性のある物質で作られています。

**切り取り** ユーザーが手作業でラベルやタグ・ストックを残りの用紙から切り取る際の操作モード。

**熱転写** 印字ヘッドが、インクまたは樹脂でコーティングされたリボンを用紙に押し付ける印刷方式。印字ヘッド部に熱を加えることで、インクまたは樹脂が用紙に移ります。用紙およびリボンが通過するときに印字ヘッド部を選択して熱することで、イメージが用紙に印刷されます。これは、*ダイレクト・サーマル*と対称的です。

# 索引



## 110Xi4

- 印刷仕様, 173
- 黒マークの仕様, 177
- 用紙仕様, 176
- リボンの仕様, 175

## 140Xi4

- 印刷仕様, 174
- 黒マークの仕様, 178
- ラベルの仕様, 177
- リボンの仕様, 175

## 170Xi4

- 印刷仕様, 174
- 黒マークの仕様, 178
- ラベルの仕様, 177
- リボンの仕様, 175

## 220Xi4

- 印刷仕様, 174
- ラベルの仕様, 177
- リボンの仕様, 175

## 220XiIIIPlus

- 黒マークの仕様, 178

## C

- CALIBRATE (キャリブレート) ボタンの機能, 16
- CANCEL (キャンセル) ボタン
  - CANCEL (キャンセル) セルフ・テスト, 160
  - 機能, 17
- coax オプション
  - シリアル接続の特性, 25

## D

- dpi フォーマットのコンバート, 113

## F

- FCC 規定の電磁波暴露限度, 4
- FCC 準拠, 4
- FEED (フィード) ボタン
  - FEED (フィード) および PAUSE (一時停止) セルフ・テスト, 165
  - FEED (フィード) セルフ・テスト, 162
  - 機能, 16

## L

- LCD メッセージ
  - エラー・メッセージ, 137
  - 言語の選択, 115
  - セットアップ・モード, 91

## N

- NEXT/SAVE ボタンの機能, 16

## P

- PAUSE (一時停止) ボタン
  - FEED (フィード) および PAUSE (一時停止) セルフ・テスト, 165
  - PAUSE (一時停止) セルフ・テスト, 161
  - 機能, 16
- PREVIOUS (前へ) ボタンの機能, 16

## R

### R110Xi4

- 印刷仕様, 173
- 黒マークの仕様, 177
- 用紙仕様, 176
- リボンの仕様, 175

## RFID

- RFID 印字モードの選択, 93
  - 「スマート」ラベル, 31
  - トラブルシューティング, 152
  - プリンタ・パラメータ, 116
- RTC (リアルタイム・クロック) 設定
- アイドル・ディスプレイ, 114
  - 時間, 114
  - 日付, 114

## S

- SETUP/EXIT (セットアップ/終了) ボタン, 16

## T

- twinax/coax ポート
  - コントロール・パネルでの設定, 102
- twinax/coax ポート
  - twinax または coax 接続の特性, 25

## U

- USB ポート
  - USB 接続の特性, 24

## Y

- Y 印字基点
  - 設定, 108
  - プリンタが検出できない, 157

## Z

- Zebra プログラミング言語 (ZPL)
  - ZPL モード設定, 106
  - 機能, 171
- 切り取りモード
  - 切り取りバーのクリーニング, 119
- 電源投入時の, 106

## あ

- アイドル・ディスプレイ設定, 114
- アプリケーション・ポート設定, 110

## い

- イーサネット
  - 内蔵有線接続の特性, 26
  - ワイヤレス接続の特性, 26
- 一時停止モード, 16
- イメージ・リスト, 98

## 印刷、設定ラベル

- CANCEL (キャンセル) セルフ・テスト, 160
  - リスト設定コマンド, 99
- 印刷、ネットワーク設定ラベル
- 指示とサンプル・ラベル, 90
  - リスト・ネットワーク・コマンド, 99
- 印刷ヘッド
- 圧力の調整, 82
  - クリーニング, 120
  - クリーニング時期, 119
  - ヘッド・チェック間隔設定, 109
  - ヘッドを閉める設定, 107
- 印字濃度設定, 91
- 印字幅設定, 94
- 印字品質
- 印刷ヘッドのトグル圧力の影響, 82
  - トラブルシューティング, 144
- 印字モード, 16
- 説明, 36
  - 選択, 93
  - 用紙経路, 37

## う

- ウェブ S. 設定, 113

## え

- エラー・メッセージ, 137
- エラー・モード, 16
- エレクトロニクス・カバー, 14
- エンド・ユーザー使用許諾契約, 179

## お

- オドメータ, 98
- オプション機能, 170
- 折り畳み用紙
  - 説明, 32
- 温度要件, 22

## か

- 外部のクリーニング, 119
- カウンタ, 98
- カッター
  - 印字モード使用の説明, 36
  - カッター・モードの選択, 93
  - カッター・モードの用紙経路, 38
  - クリーニング, 132
  - クリーニング時期, 119
- カナダの DOC 準拠, 4
- 環境仕様, 172

**き**

機能, 170

キャリブレート

CALIBRATE (キャリブレート) ボタン, 16

源投入時の用紙動作の設定, 106

ヘッドを閉める設定, 107

方法, 76

問題のトラブルシューティング, 148

用紙センサーとリボン・センサー, 101

切り取りモード

印字モード使用の説明, 36

切り取り位置の調整, 92

選択, 93

用紙経路, 37

用紙のセット, 44

**く**

クリーニング

奨励されるスケジュール, 119

印刷ヘッドとプラテン・ローラー, 120

カッター, 132

スナップ・プレート, 126

センサー, 123

プリンタの外部, 119

用紙セット部, 120

クリーニング・スケジュール, 119

黒マーク用紙

説明, 32

センサー・タイプ設定, 93

センサーのクリーニング時期, 119

**け**

言語

選択, 115

判読できない言語からの変更, 156

検証器ポート設定, 110

**こ**

交換部品, 118

交換部品の注文, 118

工場デフォルト

ネットワーク設定の再定義, 87

フィールド・パラメータの再読み込み, 87

国際安全規格のマーク, 29

コントロール・パネル

LCD エラー・メッセージ, 137

LCD の機能, 16

位置, 14

キーパッド・カバー, 30

図, 15

セットアップ・モードの開始および使用, 86

セットアップ・モードの終了, 87

パラメータ, 91

ボタン, 16

コントロール・プレフィックス設定, 105

コンピュータまたはネットワークへのプリンタ

の接続, 23

梱包からの取り出し、プリンタ, 21

**さ**

最後のラベルの再発行モード, 112

最大用紙長設定, 95

再定義

工場デフォルト設定, 87

ネットワーク設定, 87

再同期モード設定, 112

「サプライ\_LOW」警告, 96

**し**

時間設定, 114

湿度要件, 22

自動キャリブレート, 76

潤滑油, 118

仕様

環境, 172

電気, 172

電源コード, 29

物理仕様, 172

モデル番号別, 173

リボン, 175

使用許諾契約, 179

処分、バッテリー, 118

処分、プリンタ部品, 118

シリアル・ポート

シリアル接続の特性, 23

シリアル通信の設定, 102

診断, 159

**す**

スクラッチ・テスト

用紙タイプ, 33

リボンのコーティング面, 34

スナップ・プレート

クリーニング, 126

クリーニング時期, 119



スペース要件, 22  
「スマート」ラベル, 31

## せ

整合性の問題, 148

責任, 2

設定

セットアップ・モードの開始および使用, 86

セットアップ・モードの終了, 87

ソフトウェアまたはプリンタ・ドライバ, 91

パラメータの変更, 91

設定ラベル

CANCEL (キャンセル) セルフ・テストを使用した印刷, 160

リスト・セットアップ・コマンドを使用した印刷, 99

セットアップ

梱包からの取り出し、プリンタ, 21

チェックリス, 20

セットアップ・モード

LCD メッセージ, 91

セットアップ・モードの開始および使用, 86

セットアップ・モードの終了, 87

定義, 16

パスワード, 88

セットアップ・モードの開始, 86

セットアップ・モードの終了, 87

セットアップを始める前に, 20

セルフ・テスト, 159

FEED (フィード), 162

FEED (フィード) および PAUSE (一時停止), 165

PAUSE (一時停止), 161

キャンセル, 160

通信診断, 166

パワーオン・セルフ・テスト (POST), 159

センサー

クリーニング, 123

センサー・タイプ設定, 93

センサー・プロフィールの意味, 167

センサー・プロフィールの印刷, 100

底部用紙センサーの調整, 81

透過式 (用紙) センサーの調整, 78

用紙切れセンサーの位置, 125

ラベル検出センサーの位置, 123

リボン・センサーの位置, 123

センサー・プロフィールのキャリブレーション

キャリブレーションのタイプ, 77

コントロール・パネルでの設定, 100

## そ

相対湿度要件, 22

## た

台紙の取り外し, 67

タイプ、用紙

RFID 「スマート」ラベル, 31

折り畳み用紙, 32

黒マーク用紙, 32

タグ・ストック, 31

単票ロール用紙, 32

透過式用紙, 32

ミシン目入り用紙, 32

連続ロール用紙, 32

ダイレクト・サーマル・モード

設定, 94

用紙のスクラッチ・テスト, 33

タグ・ストック

説明, 31

単票用紙

説明, 32

用紙タイプの設定, 93

## ち

チェックリス

トラブルシューティング, 136

始める前に, 20

遅延カット・モード

印字モード使用の説明, 36

選択, 93

調整

印刷ヘッドのトグル圧力, 82

X 印字基点, 108

印字濃度, 91

切り取り位置, 92

底部用紙センサー, 81

用紙センサー, 78

## つ

通信インターフェイス, 23

通信診断テスト

概要, 166

選択, 104

通信の問題, 149

## て

データ・ケーブル, 27

データ・ソース

接続, 23

設置場所の選択, 22



データ・ビット設定, 103  
 定期的なメンテナンス, 117  
 底部用紙センサーの調整, 81  
 適合宣言, 3  
 デフォルトのパスワード, 88  
 デフラグ・メッセージ, 142  
 デリミタ文字設定, 105  
 電気仕様, 172  
 電源  
   接続、電源, 28  
   設置場所の選択, 22  
   電源コードの仕様, 29  
 点検、輸送中の損傷, 21  
 電磁波暴露限度, 4

## と

透過式(用紙)センサー  
   クリーニング時期, 119  
   調整, 78  
 透過式用紙  
   説明, 32  
   センサー・タイプ設定, 93  
 動作条件, 22  
 動作モード, 16  
 トグル圧力の調整, 82  
 トラブルシューティング  
   LCD エラー・メッセージ, 137  
   RFID の問題, 152  
   印字品質の問題, 144  
   診断テスト, 159  
   チェックリス, 136  
   通信の問題, 149  
   リボンの問題, 151

## な

長いキャリブレート, 76

## ね

熱転写モード  
   設定, 94  
   用紙のスクラッチ・テスト, 33  
 ネットワーク ID 設定, 104  
 ネットワーク設定ラベル  
   印刷, 90  
   リスト・ネットワーク・コマンドを使用した  
   印刷, 99

## の

濃度設定, 91

## は

バー・コード  
   FEED (フィード) セルフ・テスト中の濃度比  
   較, 162  
   コードのタイプ, 171  
   使用可能なコードのリスト, 98  
 剥離モード  
   印字モード使用の説明, 36  
   選択, 93  
   用紙経路, 37  
 パスワード  
   デフォルト, 88  
   入力, 88  
   パスワード・レベルの設定, 114  
   無効化, 88  
   パスワード保護の無効化, 88  
 バックフィード設定, 107  
 発行開始信号設定, 111  
 パラレル・ポート  
   パラレル接続の特性, 24  
   パラレル通信の設定, 102  
 パリティ設定, 103  
 パワーオン・セルフ・テスト (POST), 159  
 反射 MED S. 設定, 113

## ひ

日付設定, 114  
 ビットマップ倍率, 113  
 表示、言語  
   選択, 115  
   判読できない言語からの変更, 156  
 標準機能, 170

## ふ

フォーマットのコンバート設定, 113  
 フォーマット・プレフィックス設定, 105  
 フォーマット・リスト, 98  
 フォント・リスト, 98  
 物理仕様, 172  
 フラッシュ・メモリ, 99  
 フラッシュ・メモリの初期化, 99  
 プラテン・ローラー  
   クリーニング, 120  
   クリーニング時期, 119  
 プリンタ・オプション  
   説明, 36  
   用紙経路, 37

プリンタ設定  
   RFID, 116  
   X 印字基点, 108  
   Y 印字基点, 108  
   ZPL モード, 106  
   アイドル・ディスプレイ, 114  
   アプリケーション・ポート, 110  
   印字濃度, 91  
   印字幅, 94  
   印字方式, 94  
   基準としてのネットワーク設定ラベル, 90  
   言語, 115  
   検証器ポート, 110  
   コントロール・パネルでの設定, 86  
   コントロール・プレフィックス, 105  
   最大ラベル長, 95  
   再同期モード, 112  
   時間, 114  
   シリアル通信, 102  
   センサー・タイプ, 93  
   データ・ビット, 103  
   デリミタ文字, 105  
   ネットワーク ID, 104  
   バックフィード, 107  
   発行開始信号, 111  
   パラレル通信, 102  
   パリティ, 103  
   日付, 114  
   フォーマットのコンバート, 113  
   フォーマット・プレフィックス, 105  
   フロー制御, 103  
   プロトコル, 104  
   ヘッド・チェック間隔, 109  
   ボーレート, 102  
   保存, 87  
   有線プリント・サーバ, 116  
   用紙タイプ, 93  
   ワイヤレス・プリント・サーバ, 116  
 プリンタの外観図, 14  
 プリンタの診断, 159  
 プリンタの設置面, 22  
 プリンタの操作, 35  
 プリンタの電源への接続, 28  
 プリント・サーバ  
   内蔵有線接続の特性, 26  
   ワイヤレス接続の特性, 26  
 フロー制御設定, 103  
 プロトコル設定, 104



ヘッド・チェック設定, 109

## ほ

ボーレート設定, 102  
 報告、輸送中の損傷, 21  
 保管、プリンタ, 21

## ま

マーク LED 設定, 113  
 巻き取りスピンドル, 67  
 巻き取りスピンドルからの用紙ライナーの取り外し, 67  
 巻き取りモード  
   印字モード使用の説明, 36  
   選択, 93  
   用紙経路, 38

## み

短いキャリブレート, 77  
 ミシン目入り用紙, 32

## ゆ

有線プリント・サーバ  
   アクティブなプリント・サーバの表示, 90  
   特性, 26  
   プリンタ・パラメータ, 116  
 輸送  
   損傷の報告, 21  
   プリンタの再輸送, 21

## よ

用紙  
   切り取りモードでのセット, 44  
   RFID 「スマート」ラベル, 31  
   折り畳み, 32  
   黒マーク, 32  
   仕様, 176  
   タイプ、用紙, 31  
   タグ・ストック, 31  
   単票ロール用紙, 32  
   透過式, 32  
   ミシン目, 32  
   用紙 LED 設定, 113  
   用紙タイプの設定, 93  
   連続ロール用紙, 32  
 用紙アクセス用ドア, 14  
 用紙およびリボンのセンサーのキャリブレート  
   手順, 101  
 用紙切れセンサー  
   位置, 125  
   「サプライ LOW」警告の設定, 96  
 用紙経路のクリーニング, 119

用紙セット部の, 120  
 用紙センサー  
   キャリブレート, 101  
   センサー感度のキャリブレート, 77  
   センサー・プロフィールの印刷, 100  
   調整, 78  
 用紙動作の設定、電源投入時, 106  
 用紙のスクラッチ・テスト, 33  
 用紙ライナー取り外し, 67  
 読み込み、工場デフォルト, 87

## ら

ラベル S. 設定, 113  
 ラベルが印刷されない, 149  
 ラベル検出センサー  
   位置, 123  
   クリーニング時期, 119  
 ラベル台紙の取り外し, 67  
 ラベル長最大設定, 95  
 ラベルの Y 印字基点  
   設定, 108  
   プリンタが検出できない, 157  
 ラベルの仕様, 176

## り

リサイクル、プリンタ部品, 118  
 リスト設定  
   イメージ, 98  
   すべての設定, 99  
   セットアップ, 99  
   ネットワーク, 99  
   バー・コード, 98  
   フォーマット, 98  
   フォント, 98

リボン  
   コーティング面の特定, 33  
   「サプライ\_LOW」警告の設定, 96  
   仕様, 175  
   使用するケース, 33  
   スクラッチ・テスト, 34  
   装着, 69  
   トラブルシューティング, 151  
   取り外し, 74  
   粘着性テスト, 34  
   リボン LED 設定, 113  
 リボン S. 設定, 113  
 リボン・コーティングの粘着性テスト, 34  
 リボン・センサー  
   位置, 123  
   感度のキャリブレート, 77  
   キャリブレート手順, 101  
   クリーニング, 123  
   クリーニング時期, 119  
   センサー・プロフィールの印刷, 100

## れ

連続用紙  
   説明, 32  
   用紙タイプの設定, 93

## ろ

ロール用紙  
   説明, 31

## わ

ワイヤレス・カード, 27  
 ワイヤレス・プリント・サーバ  
   アクティブなプリント・サーバの表示, 90  
   特性, 26  
   プリンタ・パラメータ, 116







**Zebra Technologies Corporation**

Zebra Technologies Corporation  
475 Half Day Road, Suite 500  
Lincolnshire, IL 60069 USA  
電話 : +1 847 634 6700  
フリーダイヤル : +1 866 230 9494  
ファックス : +1 847 913 8766

**Zebra Technologies Europe Limited**

Dukes Meadow  
Millboard Road  
Bourne End  
Buckinghamshire, SL8 5XF, UK  
電話 : +44 (0)1628 556000  
ファックス : +44 (0)1628 556001

**Zebra Technologies Asia Pacific, LLC**

120 Robinson Road  
#06-01 Parakou Building  
Singapore 068913  
電話 : +65 6858 0722  
ファックス : +65 6885 0838

<http://www.zebra.com>