

# ZT400 シリーズ

## 工業用プリンタ



## ユーザー・ガイド



ZEBRA

© 2018 ZIH Corp. および / またはその関連会社 無断複写・複製・転載を禁止します。ZEBRA およびゼブラ・ヘッドのロゴは、ZIH Corp. の商標であり、世界の多数の法的管轄区域で登録されています。他のすべての商標は、それぞれの所有者に帰属します。

本書に記載の情報は、通知なく変更されることがあります。

法律および所有権についての声明に関する情報は、以下を参照してください。

著作権 :: [www.zebra.com/copyright](http://www.zebra.com/copyright)

保証 : [www.zebra.com/warranty](http://www.zebra.com/warranty)

エンド・ユーザー使用許諾契約 : [www.zebra.com/eula](http://www.zebra.com/eula)

ソフトウェア : [www.zebra.com/linkoslegal](http://www.zebra.com/linkoslegal)

## 利用条件

**所有権の宣言** このマニュアルには、Zebra Technologies Corporation およびその子会社 (「Zebra Technologies」) が専有する情報が含まれています。本書は、本書に記載されている機器の操作およびメンテナンスを行う当事者による情報参照および使用のみを目的としています。このような専有情報を、ZEBRA TECHNOLOGY の書面による許可なしに、その他の目的のために使用したり、複製を行ったり、または他者に開示することは禁じられています。

**製品の改良** 製品の継続的な改善は、ZEBRA TECHNOLOGY のポリシーです。すべての仕様や設計は、通知なしに変更される場合があります。

**責任の否認** ZEBRA TECHNOLOGY では、公開されているエンジニアリング仕様およびマニュアルに誤りが含まれていないよう、万全の対策を講じていますが、まれに誤りが発生することがあります。ZEBRA TECHNOLOGY では、誤りが発見された場合にそれを修正し、その誤りから生じる責任を放棄する権利を有しています。

**責任の制限** いかなる場合においても、ZEBRA TECHNOLOGY または付属の製品 (ハードウェアおよびソフトウェアを含む) の作成、製造、または配布に関わるその他の関係者は、本製品の使用、使用した結果、または使用できなかった結果により生じるすべての損害 (業務利益の損失、業務の中断、または業務情報の損失を含む派生的損害を含むがそれに限定されない) に対し、ZEBRA TECHNOLOGY がそのような損害の発生する可能性を通告されていた場合でも、一切責任を負いません。管轄区域によっては、付随的または派生的損害の除外または制限を認めていない場合があります。そのため、上記の制限または除外がお客様に適用されないことがあります。





## 適合性の宣言

Zebra プリンタ :

ZT410 および ZT420

製造元

Zebra Technologies Corporation  
3 Overlook Point

Lincolnshire, Illinois 60069 U.S.A.) は、

FCC 法規の所定の技術基準に準拠していることを宣言いたします。

家庭用、事務所、商業用、および工業用

ただし、本宣言にあたっては、次を条件とします。(1) この機器に対して未承認の変更を加えないこと。  
(2) 所定の手順に従って適切に保守および操作を行うこと。

## 準拠情報

### FCC 準拠に関する声明

このデバイスは、FCC 規則の Part 15 に準拠し、以下の 2 つの条件を前提として動作します。

1. 当該デバイスは、有害な干渉を引き起こしてはならず、かつ、
2. 当該デバイスは、予想外の動作を引き起こす可能性のある干渉も含め、すべての干渉を受け入れなければならない。



**注**・この機器は、FCC 規則の Part 15 に基づくクラス B デジタルデバイスの限度制限を遵守していることが、テストにより判明しています。これらの制限は、居住地域のインストールで発生する有害な干渉を適切に防ぐことを目的としています。この装置は無線周波エネルギーを発生し、使用し、放射します。取扱説明書に従ってインストールや使用がなされない場合には、無線通信に有害な電波障害を引き起こすことがあります。ただし、特定の設置において干渉が発生しないという保証はありません。この機器がラジオまたはテレビ受信に有害な干渉を引き起こす場合（機器をオン/オフしてみるとわかります）、ユーザーは次の方法で障害の解消を試みることをお勧めいたします。

- 受信アンテナの向きまたは場所を変えます。
- 機器と受信機の距離を開けます。
- 受信機が接続されている回路とは別の回路のコンセントに機器を接続します。
- ディーラー、または経験の豊富な無線/テレビ技師に相談し、援助を求めます。

### FCC 規定の電磁波暴露限度 (RFID エンコーダ搭載のプリンタ)

この機器は、規制外環境向けに規定されている FCC 放射線被曝限度に準拠しています。取り付けや操作を行う場合、ラジエータは人から 20 cm 以上離してください。

この送信機は、他のアンテナや送信機と同じ場所に取り付けたり、併用しないでください。

### カナダの DOC 準拠に関する声明

このクラス B のデジタル機器は、カナダの ICES-003 に準拠しています。

Cet appareil numérique de la classe B est conforme à la norme NMB-003 du Canada.

# 目次

|                                 |           |
|---------------------------------|-----------|
| <b>適合性の宣言</b> .....             | <b>3</b>  |
| 準拠情報 .....                      | 4         |
| <b>1・はじめに</b> .....             | <b>9</b>  |
| プリンタ・オプション .....                | 10        |
| 通信インターフェイス .....                | 11        |
| データ・ケーブル .....                  | 12        |
| プリンタのコンポーネント .....              | 13        |
| コントロール・パネル .....                | 14        |
| ディスプレイ画面のナビゲート .....            | 15        |
| アイドル表示、ホーム・メニュー、ユーザー・メニュー ..... | 17        |
| 用紙のタイプ .....                    | 18        |
| リボンの概要 .....                    | 20        |
| リボンを使用するケース .....               | 20        |
| リボンのコーティング面 .....               | 20        |
| <b>2・プリンタのセットアップと操作</b> .....   | <b>23</b> |
| プリンタの操作 .....                   | 24        |
| プリンタの梱包からの取り出しおよび点検 .....       | 24        |
| プリンタの保管 .....                   | 24        |
| プリンタの発送 .....                   | 24        |
| プリンタの設置場所の選択 .....              | 25        |
| 印字モードの選択 .....                  | 26        |

|                                         |            |
|-----------------------------------------|------------|
| 用紙の装着                                   | 30         |
| 切り取りモード用最終手順                            | 36         |
| 剥離モード用最終手順<br>(ライナー巻き取り付き / なし)         | 38         |
| 巻き取りモード用最終手順                            | 47         |
| カッター・モード用最終手順                           | 53         |
| リボンの装着                                  | 56         |
| Install プリンタ・ドライバのインストール、プリンタとコンピュータの接続 | 60         |
| Zebra セットアップ・ユーティリティをインストールする           | 60         |
| プリンタの USB ポートにコンピュータを接続する               | 69         |
| プリンタのシリアルまたはパラレル・ポートにコンピュータを接続する        | 73         |
| プリンタのイーサネット・ポートからネットワークに接続する            | 81         |
| プリンタを無線ネットワークに接続する                      | 88         |
| テスト・ラベルの印刷と調整                           | 94         |
| <b>3・プリンタの設定と調整</b>                     | <b>97</b>  |
| プリンタ設定の調整                               | 98         |
| 印字設定                                    | 100        |
| ツール                                     | 107        |
| ネットワーク設定                                | 120        |
| RFID 設定                                 | 127        |
| 言語設定                                    | 133        |
| センサー設定                                  | 137        |
| ポート設定                                   | 139        |
| Bluetooth 設定                            | 141        |
| リボンと用紙センサーのキャリブレーション                    | 143        |
| 印字ヘッド圧力の調整                              | 148        |
| <b>4・定期的な メンテナンス</b>                    | <b>153</b> |
| クリーニングのスケジュールと手順                        | 154        |
| 外装、用紙コンパートメント、およびセンサーのクリーニング            | 155        |
| 印字ヘッドとプラテン・ローラーのクリーニング                  | 156        |
| 剥離アセンブリのクリーニング                          | 160        |
| カッター・モジュールのクリーニングおよび潤滑油の塗布              | 164        |
| 使用済みリボンの取り外し                            | 169        |
| プリンタ・コンポーネントの交換                         | 171        |
| 交換部品の注文                                 | 171        |
| プリンタ・コンポーネントのリサイクル                      | 171        |
| 潤滑油                                     | 171        |
| <b>5・トラブルシューティング</b>                    | <b>173</b> |
| インジケータ・ランプの意味                           | 174        |
| 印刷の問題                                   | 176        |
| リボンの問題                                  | 180        |

|                                                                   |            |
|-------------------------------------------------------------------|------------|
| RFID の問題 .....                                                    | 182        |
| エラー・メッセージ .....                                                   | 185        |
| 通信の問題 .....                                                       | 190        |
| その他の問題 .....                                                      | 191        |
| プリンタ診断 .....                                                      | 193        |
| パワーオン・セルフ・テスト .....                                               | 193        |
| キャンセル・セルフ・テスト .....                                               | 194        |
| 一時停止セルフ・テスト .....                                                 | 195        |
| フィード・セルフ・テスト .....                                                | 196        |
| フィード + 一時停止セルフ・テスト .....                                          | 199        |
| キャンセル + 一時停止セルフ・テスト .....                                         | 199        |
| 通信診断テスト .....                                                     | 200        |
| センサー・プロフィール .....                                                 | 201        |
| <b>6 • USB ホスト・ポートと Print Touch 機能の使用 .....</b>                   | <b>203</b> |
| 演習に必要なアイテム .....                                                  | 204        |
| 演習を完了するためのファイル .....                                              | 204        |
| USB ホスト .....                                                     | 207        |
| 演習 1: ファイルを USB フラッシュ・ドライブにコピーし、<br>USB ミラーを実行する .....            | 207        |
| 演習 2: USB フラッシュ・ドライブからラベル・フォーマットを印刷する .....                       | 209        |
| 演習 3: ファイルを USB フラッシュ・ドライブにコピーしたり、<br>USB フラッシュ・ドライブからコピーする ..... | 210        |
| 演習 4: 保存したファイルに USB キーボードでデータを入力し、<br>ラベルを印刷する .....              | 212        |
| PrintTouch/ 近距離無線通信 (NFC) .....                                   | 213        |
| 演習 5: 保存したファイルにスマート・デバイスでデータを入力し、<br>ラベルを印刷する .....               | 214        |
| <b>7 • 仕様 .....</b>                                               | <b>217</b> |
| 一般仕様 .....                                                        | 218        |
| 電源コード仕様 .....                                                     | 223        |
| 印刷仕様 .....                                                        | 225        |
| 用紙仕様 .....                                                        | 226        |
| リボン仕様 .....                                                       | 227        |
| <b>用語集 .....</b>                                                  | <b>229</b> |
| <b>索引 .....</b>                                                   | <b>233</b> |



メモ • \_\_\_\_\_

\_\_\_\_\_

\_\_\_\_\_

\_\_\_\_\_

\_\_\_\_\_

\_\_\_\_\_

\_\_\_\_\_

\_\_\_\_\_

\_\_\_\_\_

\_\_\_\_\_

\_\_\_\_\_



# 1

## はじめに

このセクションでは、プリンタとプリンタのコンポーネントについて概説します。

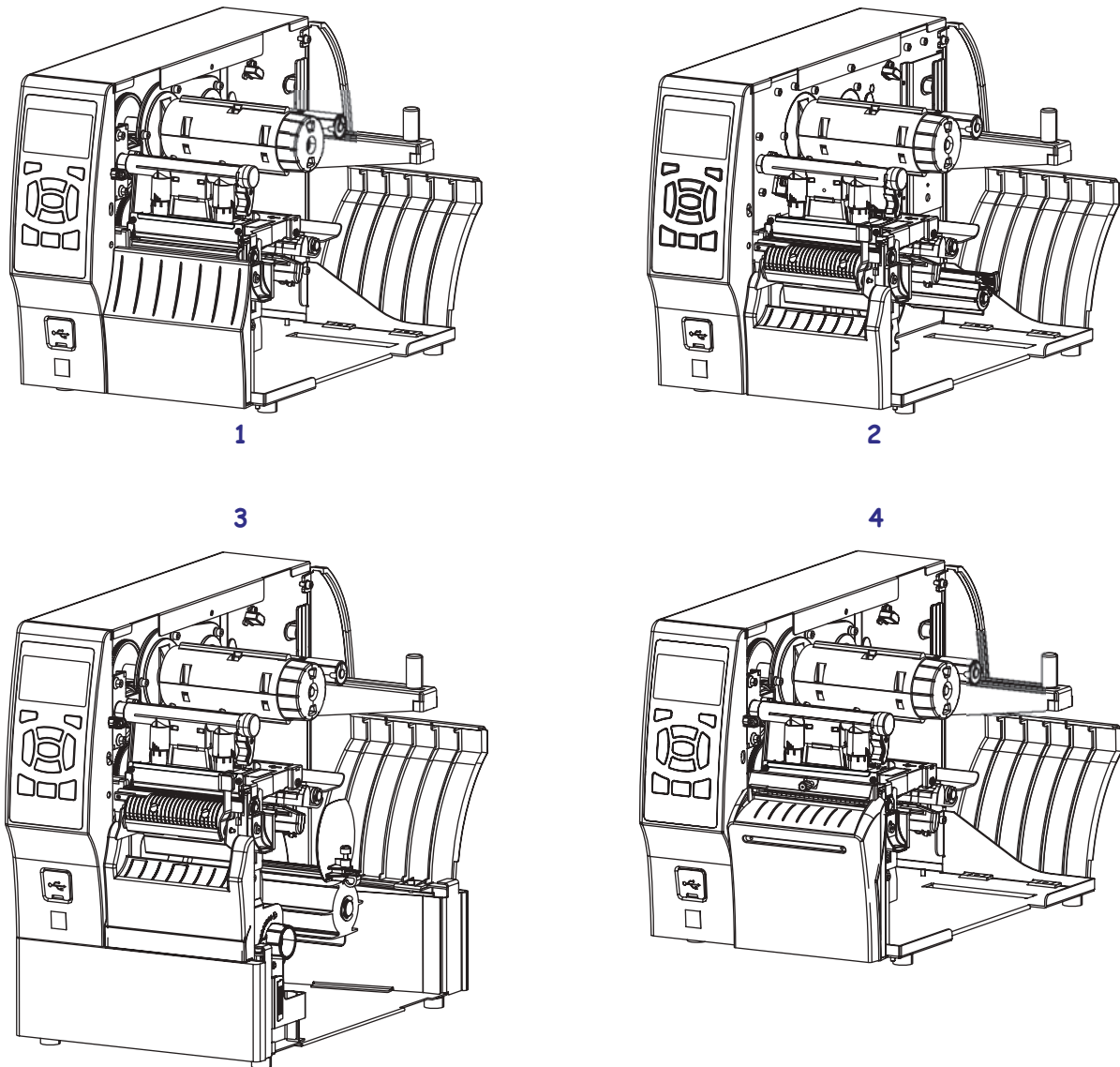
### 目次

|                           |    |
|---------------------------|----|
| プリンタ・オプション                | 10 |
| 通信インターフェイス                | 11 |
| プリンタのコンポーネント              | 13 |
| コントロール・パネル                | 14 |
| ディスプレイ画面のナビゲート            | 15 |
| アイドル表示、ホーム・メニュー、ユーザー・メニュー | 17 |
| 用紙のタイプ                    | 18 |
| リボンの概要                    | 20 |
| リボンを使用するケース               | 20 |
| リボンのコーティング面               | 20 |

## プリンタ・オプション

使用可能なプリンタ・オプションは、[図 1](#)に記載されています。プリンタ・オプションで使用できる印刷モードについては、26 ページの「[印字モードの選択](#)」を参照してください。

図 1・プリンタ・オプション



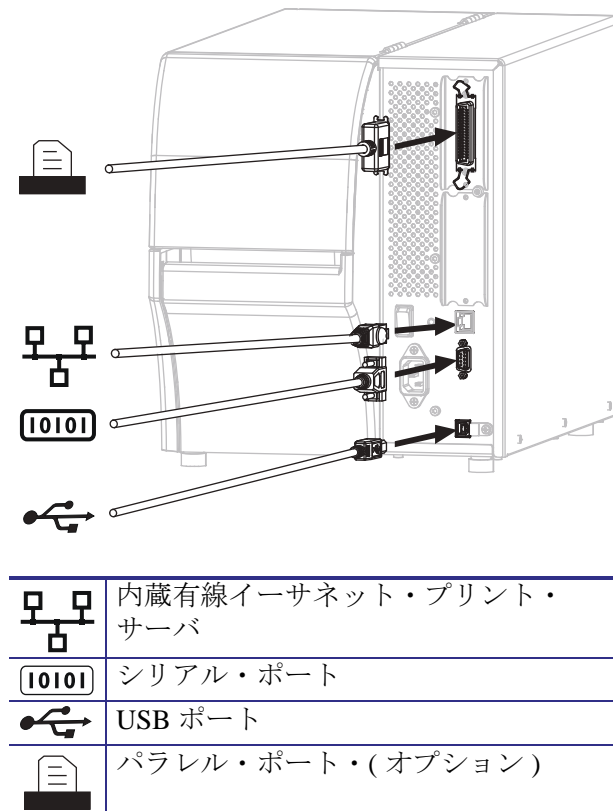
|   |                   |
|---|-------------------|
| 1 | 切り取り (標準)         |
| 2 | ライナー巻き取り付き剥離オプション |
| 3 | 巻き取りオプション         |
| 4 | カッター・オプション        |

## 通信インターフェイス

図 2 に、通信インターフェイス・コネクタを示します。ZebraNet ワイヤレス・プリント・サーバ・オプションがご使用のプリンタにある場合もあります。プリンタ上の通信インターフェイスを使用して、ラベル・フォーマットをプリンタに送信できます。

- このタイプの使用可能な接続の詳細については、219ページの通信インターフェイスの仕様を参照してください。
- これらの通信インターフェイスにコンピュータを接続する時と方法については、60ページの *Install* プリンタ・ドライバのインストール、プリンタとコンピュータの接続を参照してください。

図 2・通信インターフェイスの場所



## データ・ケーブル

用途に適したデータ・ケーブルがそれぞれ必要です。ケーブル張力を緩和するクランプの使用をお勧めします。

イーサネット・ケーブルはシールド不要ですが、他のデータ・ケーブルはすべて、完全にシールドされ、金属または金属で被覆されたコネクタ・シェルを備えている必要があります。シールドされていないデータ・ケーブルを使用すると、放射妨害波が増大し、規定の制限を超える恐れがあります。

ケーブルの電気ノイズのピックアップを最小限にするには：

- データ・ケーブルをできるだけ短くする。
- データ・ケーブルと電源コードを一緒にきつく束ねない。
- データ・ケーブルを電源ワイヤのコンジットに結び付けない。

## プリンタのコンポーネント

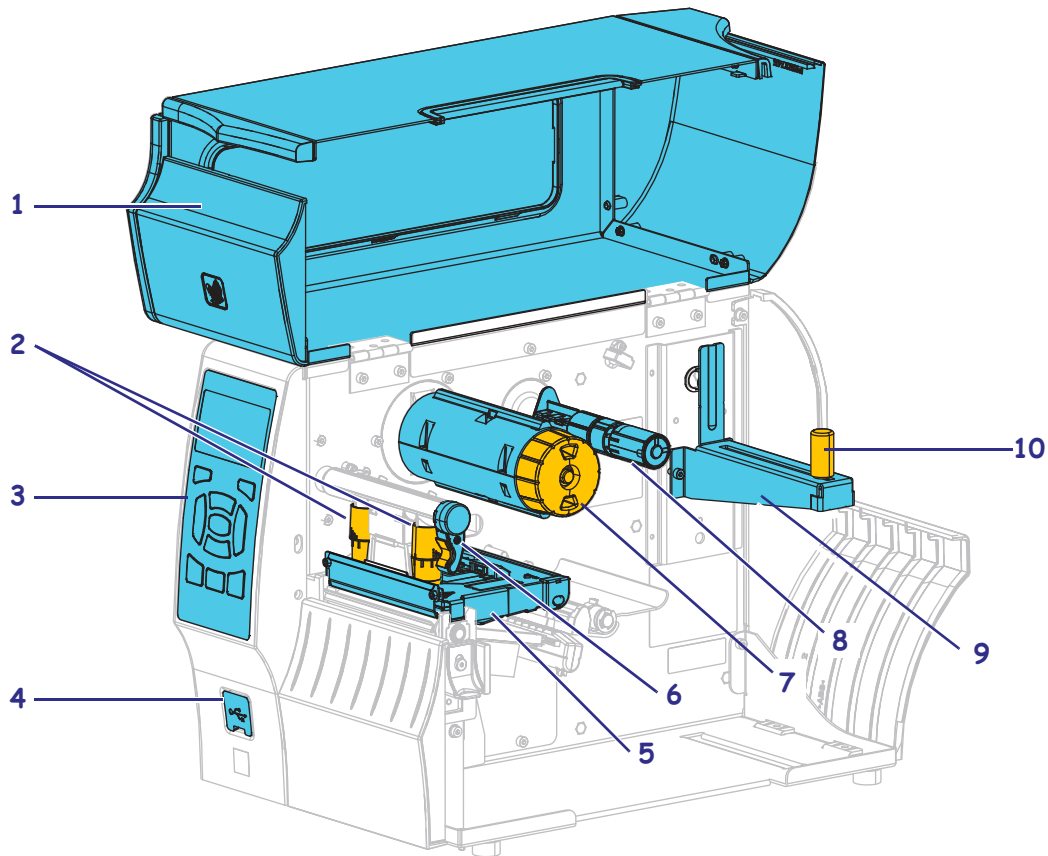


**注**・プリンタ内のコンポーネントは、色分けされています。

- 操作上、手で触る必要のある箇所は、**金色**になっており、本書の図解でも**金色**でハイライトされています。
- リボン・システムに関連するコンポーネントには**黒色**のプラスチック、用紙に関連するコンポーネントには**灰色**のプラスチックが使用されています。本書の図解ではそれらのコンポーネントは、必要に応じて**明るい青色**でハイライトされています。

図 3 に、標準プリンタの用紙コンパートメント内にあるコンポーネントを示します。プリンタ・モデルとインストール済みオプションによって、プリンタの外観は多少異なる場合があります。ラベルの付いているコンポーネントは、本書の手順で言及されています。

図 3・プリンタ・コンポーネント



|   |                           |
|---|---------------------------|
| 1 | 用紙アクセス用ドア                 |
| 2 | 印字ヘッド圧力調整トグル              |
| 3 | コントロール・パネル                |
| 4 | USB ホスト・ポート (シングルまたはデュアル) |
| 5 | 印字ヘッド・アセンブリ               |

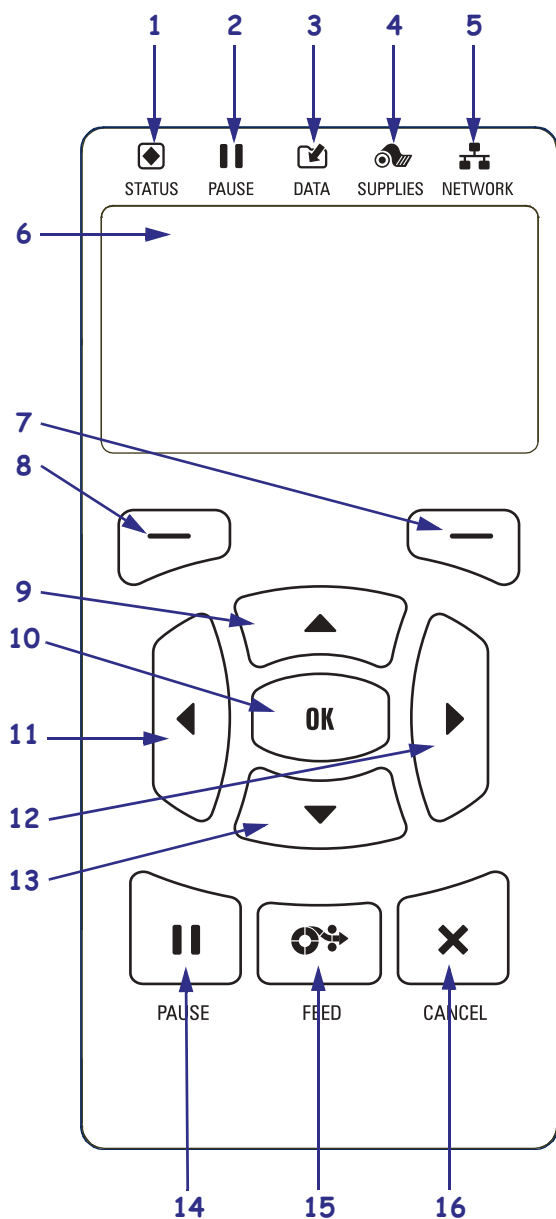
|    |                 |
|----|-----------------|
| 6  | 印字ヘッド・オープン・レバー  |
| 7  | リボン巻き取りスピンドル*   |
| 8  | リボン・サプライ・スピンドル* |
| 9  | 用紙サプライ・ハンガー     |
| 10 | 用紙サプライ・ガイド      |

\* このコンポーネントは、熱転写オプションがインストールされているプリンタにのみ存在します。

## コントロール・パネル

コントロールパネルにはプリンタの現在の状態が示されるため、このパネルで基本的なプリンタ動作を制御できます。

図 4・コントロール・パネル



|    |                                                                                                                                                                             |                                                                  |
|----|-----------------------------------------------------------------------------------------------------------------------------------------------------------------------------|------------------------------------------------------------------|
| 1  | ◆ ステータス・ランプ                                                                                                                                                                 | これらのインジケータ・ランプは、プリンタの現在の状態を表示します。詳細については、174 ページの表 15 を参照してください。 |
| 2  | 一時停止ランプ                                                                                                                                                                     |                                                                  |
| 3  | ☑ データ・ランプ                                                                                                                                                                   |                                                                  |
| 4  | 🌀 消耗品ランプ                                                                                                                                                                    |                                                                  |
| 5  | 🌐 ネットワーク・ランプ                                                                                                                                                                |                                                                  |
| 6  | ディスプレイにはプリンタの現在の状態が表示され、ユーザーがメニュー・システムをナビゲートできます。オプションのカラー・ディスプレイを購入いただけます。詳細は Zebra 販売会社に連絡してください。                                                                         |                                                                  |
| 7  | 右選択ボタン                                                                                                                                                                      | ボタンを押すと、そのボタンの真上のディスプレイ内に表示されたコマンドが実行されます。                       |
| 8  | 左選択ボタン                                                                                                                                                                      |                                                                  |
| 9  | 上方向ボタンを押すと、パラメータの値が変わります。通常は、値を増やしたり、選択肢をスクロールするのに使用します。                                                                                                                    |                                                                  |
| 10 | OK ボタンで、ディスプレイの表示内容を選択または確定します。                                                                                                                                             |                                                                  |
| 11 | 左方向ボタン(メニュー・システムでのみ有効)。左へナビゲートします。                                                                                                                                          |                                                                  |
| 12 | 右方向ボタン(メニュー・システムでのみ有効)。右へナビゲートします。                                                                                                                                          |                                                                  |
| 13 | 下方向ボタン。パラメータ値を変更します。通常は、値を減らしたり、選択肢をスクロールするのに使用します。                                                                                                                         |                                                                  |
| 14 | 一時停止ボタンを押すと、プリンタの動作が開始または停止します。                                                                                                                                             |                                                                  |
| 15 | フィード・ボタンを押すたびにプリンタは空白のラベルを 1 つフィードします。                                                                                                                                      |                                                                  |
| 16 | キャンセル・ボタンは、プリンタが一時停止になるとラベル・フォーマットをキャンセルします。 <ul style="list-style-type: none"> <li>1 回押すと、次のラベル・フォーマットがキャンセルされます。</li> <li>2 秒間長押しすると、すべてのラベル・フォーマットがキャンセルされます。</li> </ul> |                                                                  |

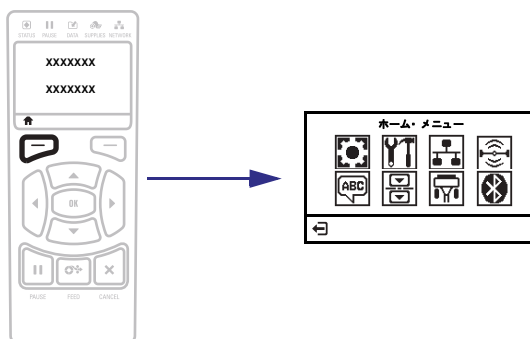
## ディスプレイ画面のナビゲート

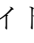
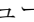
表 1 に、以下を示します。

- コントロール・パネル・ディスプレイの画面からのナビゲーションに使用できるオプション。
- ディスプレイの表示内容を選択または変更する方法。

表 1・ナビゲーション

### アイドル表示



アイドル表示 (17 ページの  5) から、プリンタのホーム・メニュー (17 ページの  6) に進むには、左選択 ボタンを押します。

### ホーム・メニュー



ホーム・メニューでアイコンからアイコンへ移動するには、**矢印ボタン**のいずれかを押します。

アイコンを選択すると、選択したアイコンの色が反転して強調表示されます。



設定メニュー アイコン



設定メニュー アイコン (強調表示)



強調表示されたメニュー・アイコンを選択してメニューに入るには、**OK** を押します。



ホーム・メニューを終了してアイドル表示に戻るには、**左選択** ボタンを押します。ホーム・メニューで 15 秒間なにも操作しないと、プリンタは自動的にアイドル表示に戻ります。

表 1・ナビゲーション ( 続き )

ユーザー・メニュー



ホーム・メニューに戻るには、**左選択**ボタンを押します。ユーザー・メニューで 15 秒間なにも操作しないと、プリンタは自動的にホーム・メニューに戻ります。



▲と▼は、値の変更が可能であることを示します。値の変更を行うと、すべて即座に保存されます。

上方向ボタンまたは下方向ボタンを押して有効値をスクロールします。



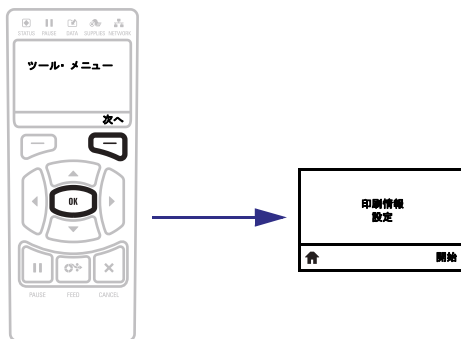
ユーザー・メニューの項目をスクロールするには、**左方向**または**右方向**のボタンを押します。



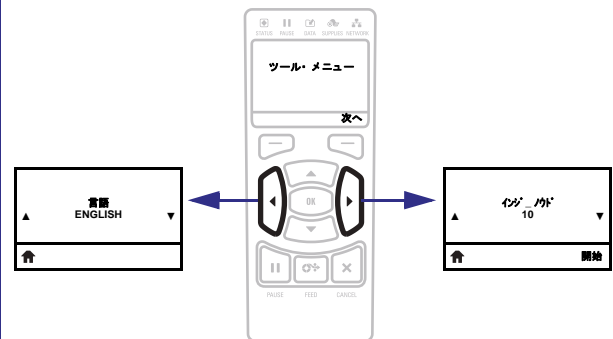
ディスプレイの右下隅に、使用可能な操作が表示されます。

表示された操作を実行するには、**OK** を押すか、**右選択**ボタンを押します。

メニューのショートカット



次のユーザー・メニューにメニューショートカットから移動するには、**OK** を押すか、**右選択**ボタンを押して「次へ」を選択します。



同じユーザー・メニューのナビゲートを続けるには、**左方向**ボタンまたは**右方向**ボタンを押します。

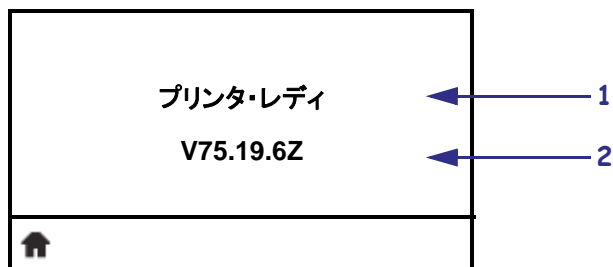


## アイドル表示、ホーム・メニュー、ユーザー・メニュー

ZT230 プリンタのコントロール・パネルにはディスプレイがあります。このディスプレイでは、プリンタのステータスを表示したり、稼働パラメータを変更したりできます。このセクションでは、プリンタのメニュー・システムをナビゲートしてメニュー項目の値を変更する方法を学びます。

**アイドル表示** プリンタで電源投入シーケンスが完了すると、アイドル表示に移ります(図 5)。プリンタの IP アドレスとユーザーによって設定された情報が循環して表示されます。

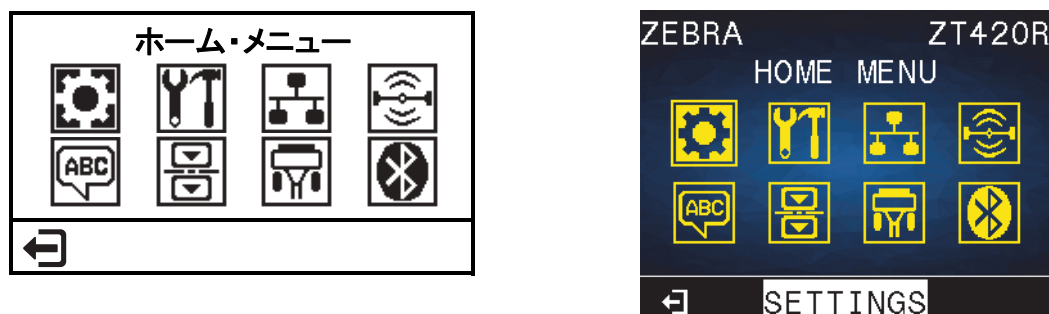
図 5・アイドル表示



|   |                       |
|---|-----------------------|
| 1 | プリンタの現在の状態            |
| 2 | 109 ページのアイドル表示で設定した情報 |
| 🏠 | ホーム・メニューのショートカット      |

**ホーム・メニュー** ホーム・メニュー(図 6)を使用して、8つのユーザー・メニュー(99 ページの図 15)からプリンタの操作パラメータにアクセスします。

図 6・ホーム・メニュー—標準(左)とカラー・オプション(右)



🏠 終了してアイドル表示(図 5)に戻ります。

## 用紙のタイプ

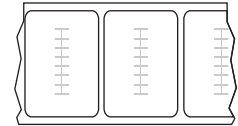


**重要**・Zebra では、高品質の印刷を継続できるように、Zebra ブランドの純正品の使用を強くお勧めしています。プリンタの印刷能力を向上させ、印刷ヘッドの寿命を長持ちさせるために特別に設計された、広範囲の紙製、ポリプロピレン製、ポリエステル製、およびビニール製の用紙が用意されています。サプライ品の購入については、<http://www.zebra.com/supplies> をご覧ください。

プリンタではさまざまなタイプの用紙を使用できます。

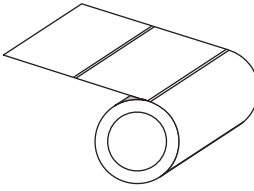
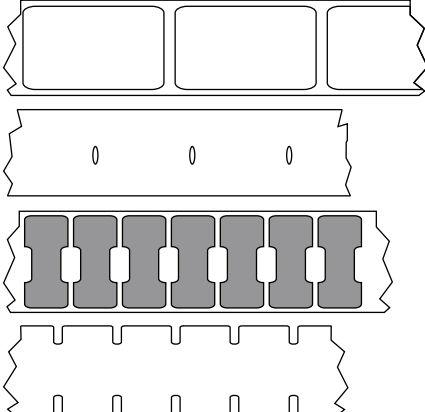

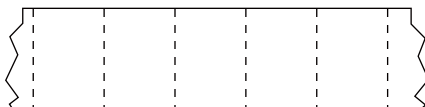
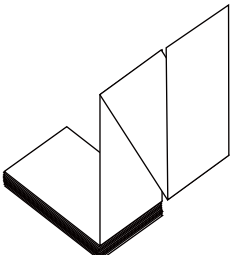
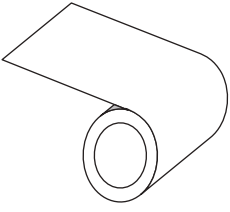
- **標準の用紙**- 大半の標準用紙では、裏面粘着式で個々のラベルまたは一連のラベルをライナーに貼り付けられます。標準の用紙は、ロール状または折り畳まれた用紙です (表 2)。
- **タグ・ストック**- タグは通常、厚手用紙で作られています。タグ・ストックには粘着剤やライナーは付いていません。通常、タグ間にミシン目が入っています。タグ・ストックは、ロール状の用紙または扇状に折り畳まれた用紙です (表 2)。

- **無線自動識別 (RFID) 「スマート」用紙**- RFID 用紙は、RFID リーダー / エンコーダ搭載のプリンタで使用できます。RFID ラベルは、非 RFID ラベルと同じ材料と接着剤を使用しています。ラベルごとに、ラベルとライナーの間に、チップとアンテナで構成された RFID トランスポンダー (「インレイ」とも呼ばれる) が埋め込まれています。トランスポンダーの形状は、メーカーによって異なり、ラベルの上から透けて見えます。すべての「スマート」ラベルに読み取り可能なメモリが備わっており、その多くがエンコード可能なメモリです。



**重要**・ラベル内のトランスポンダーの配置は、トランスポンダーのタイプおよびプリンタのモデルにより異なります。プリンタに適した「スマート」用紙を使用していることを確認してください。詳細については、『RFID プログラミング・ガイド3』を参照してください。マニュアルのコピーは、プリンタに付属の CD に収録されています。また、<http://www.zebra.com/manuals> から利用できます。トランスポンダーの配置の詳細については、<http://www.zebra.com/transponders> を参照してください。

表 2・ロール用紙と折り畳み用紙

| 用紙タイプ           | 外観                                                                                  | 説明                                                                                                                                                                                                                                                                                                                                                                                                                                                                                                                                                                                                                                                                          |
|-----------------|-------------------------------------------------------------------------------------|-----------------------------------------------------------------------------------------------------------------------------------------------------------------------------------------------------------------------------------------------------------------------------------------------------------------------------------------------------------------------------------------------------------------------------------------------------------------------------------------------------------------------------------------------------------------------------------------------------------------------------------------------------------------------------|
| <p>単票ロール用紙</p>  |    | <p>ロール用紙は芯に巻かれており、芯の直径は 25 ～ 76 mm (1 ～ 3 インチ) です。個々のラベルやタグは、次の 1 つまたは複数の方法で区切られています。</p> <ul style="list-style-type: none"> <li>ウェブ用紙には、ラベルを区切るギャップ、穴、または切れ込みがあります。</li> </ul>  <ul style="list-style-type: none"> <li>黒マーク用紙には、用紙裏面にあらかじめ黒マークが印刷され、ラベルの分離位置を示しています。</li> </ul>  <ul style="list-style-type: none"> <li>ミシン目入り用紙には、ミシン目があり、ラベルやタグを簡単に切り離せます。黒マークなど、ラベルやタグの分離位置を示すマークなども付いていることがあります。</li> </ul>  |
| <p>単票折り畳み用紙</p> |  | <p>折り畳み用紙は、蛇腹に折られた用紙です。折り畳み用紙は、単票ロール用紙と同様、ラベル分離位置があります。ラベルの分離位置は折り目または折り目付近になります。</p>                                                                                                                                                                                                                                                                                                                                                                                                                                                                                                                                                                                       |
| <p>連続ロール用紙</p>  |  | <p>ロール用紙は芯に巻かれており、芯の直径は 25 ～ 76 mm (1 ～ 3 インチ) です。</p> <p>連続ロール用紙には、ラベル分離位置を示すギャップ、穴、切れ込み、黒マークはありません。このため、イメージをラベル上の任意の場所に印刷できます。個々のラベルの切り離しに、カッターを使用することがあります。</p>                                                                                                                                                                                                                                                                                                                                                                                                                                                                                                         |

## リボンの概要

リボンとは、熱転写処理の際に用紙に転写されるワックス、レジン、またはワックス・レジンで片面がコーティングされた薄いフィルムです。リボンを使用する必要があるかどうか、および使用するリボンの幅はどのくらいかは、用紙によって決まります。

リボンを使用する場合、使用する用紙の幅より広いリボンを使用する必要があります。リボンの幅が用紙の幅よりも狭いと、印刷ヘッドの領域が保護されず、印刷ヘッドの寿命を縮めるおそれがあります。

## リボンを使用するケース

熱転写用紙に印刷する場合はリボンが必要です。一方、感熱用紙ではリボンは不要です。特定の用紙についてリボンを使用する必要があるかどうかを判別するには、用紙のスクラッチ・テストを実行します。

**用紙スクラッチ・テストを行うには、以下の手順に従います。**

1. 用紙の印刷面を指の爪でさつとこすります。
2. 用紙に黒いスジが現れましたか？

| 黒いスジの状態 | 用紙のタイプ            |
|---------|-------------------|
| 用紙に現れない | 熱転写用紙です。リボンが必要です。 |
| 用紙に現れる  | 感熱用紙です。リボンは不要です。  |

## リボンのコーティング面

リボンはコーティング面を内側、または外側にして巻かれています(図 7)。特定のリボンでコーティング面が内側か外側か明確でない場合は、粘着性テストまたはリボンのスクラッチ・テストを行い、コーティング側を確認してください。

図 7・コーティング面が外側のリボンとコーティング面が内側のリボン





## 粘着性テスト

ラベルを使用できる場合、粘着性のテストを実行して、リボンのコーティング面を判別します。この方法は、すでに装着されているリボンに対して非常に有効です。

**粘着性テストは、以下の手順に従います。**

1. ラベルをライナーから剥がします。
2. ラベルの粘着面の端をリボンの外側の表面に押し付けます。
3. ラベルをリボンから剥がします。
4. 結果を観察します。リボンのインクが少しでもラベルに付いていますか？

| リボンからのインクの状態   | 対策                                                                                                                                                                                                                                                                                |
|----------------|-----------------------------------------------------------------------------------------------------------------------------------------------------------------------------------------------------------------------------------------------------------------------------------|
| ラベルにインクが付いた    | リボンの外側にコーティングがあり、標準の ZT410 プリンタと ZT420 プリンタで使用できません。                                                                                                                                           |
| ラベルにインクが付かなかった | リボンの内側がコーティングされています。標準的な ZT410 プリンタや ZT420 プリンタでは使用できません。このタイプのリボンを使用するには、ZT410 プリンタ用のオプションのリボン・サプライ・スピンドルを入手できます。注文情報については、正規の Zebra 販売会社にお問合せください。この結果を確認するには、リボン・ロールの反対側の表面でテストを繰り返してください。  |



## リボンのスクラッチ・テスト

ラベルを使用できない場合、リボンのスクラッチ・テストを実行します。

**リボンのスクラッチ・テストは、以下の手順に従います。**

1. リボンをロールから少し引き出します。
2. リボンの引き出した部分を、リボンの外側が用紙と接するように用紙に置きます。
3. リボンの引き出した部分の内側を指の爪でこすります。
4. リボンを用紙から外します。

5. 結果を観察します。用紙にリボンの跡が付きませんか？

| リボンの跡           | 対策                                                                                                                                                                                                                                                                                |
|-----------------|-----------------------------------------------------------------------------------------------------------------------------------------------------------------------------------------------------------------------------------------------------------------------------------|
| 用紙にリボンの跡が付いている  | リボンの外側にコーティングがあり、標準の ZT410 プリンタと ZT420 プリンタで使用できません。                                                                                                                                           |
| 用紙にリボンの跡が付いていない | リボンの内側がコーティングされています。標準的な ZT410 プリンタや ZT420 プリンタでは使用できません。このタイプのリボンを使用するには、ZT410 プリンタ用のオプションのリボン・サプライ・スピンドルを入手できます。注文情報については、正規の Zebra 販売会社にお問合せください。この結果を確認するには、リボン・ロールの反対側の表面でテストを繰り返してください。  |

# プリンタのセットアップと操作

このセクションでは、プリンタの初期設定と操作について技術者に役立つ情報を提供します。

## 目次

|                                               |    |
|-----------------------------------------------|----|
| プリンタの操作 .....                                 | 24 |
| プリンタの梱包からの取り出しおよび点検 .....                     | 24 |
| プリンタの保管 .....                                 | 24 |
| プリンタの発送 .....                                 | 24 |
| プリンタの設置場所の選択 .....                            | 25 |
| 印字モードの選択 .....                                | 26 |
| 用紙の装着 .....                                   | 30 |
| 切り取りモード用最終手順 .....                            | 36 |
| 剥離モード用最終手順 (ライナー巻き取り付き / なし) .....            | 38 |
| 巻き取りモード用最終手順 .....                            | 47 |
| カッター・モード用最終手順 .....                           | 53 |
| リボンの装着 .....                                  | 56 |
| Install プリンタ・ドライバのインストール、プリンタとコンピュータの接続 ..... | 60 |
| Zebra セットアップ・ユーティリティをインストールする .....           | 60 |
| プリンタの USB ポートにコンピュータを接続する .....               | 69 |
| プリンタのシリアルまたはパラレル・ポートにコンピュータを接続する .....        | 73 |
| プリンタのイーサネット・ポートからネットワークに接続する .....            | 81 |
| プリンタを無線ネットワークに接続する .....                      | 88 |
| テスト・ラベルの印刷と調整 .....                           | 94 |

## プリンタの操作

このセクションでは、プリンタを扱う方法について説明します。

### プリンタの梱包からの取り出しおよび点検

プリンタを受け取ったら、ただちに梱包を解き、輸送中の損傷がないか点検してください。

- 梱包材はすべて保管しておきます。
- すべての外装表面を調べ、損傷がないことを確認します。
- 用紙アクセス用ドアを上げ、用紙セット部のコンポーネントに損傷がないかどうか点検します。

点検を行って、輸送中に発生した損傷が見つかった場合：

- ただちに運送会社に通知し、損害報告を提出します。
- 運送会社の調査に備えて、梱包材料はすべて保管しておきます。
- 最寄りの正規 Zebra 販売代理店にお知らせください。



**重要**・ZEBRA TECHNOLOGY では、機器の輸送中に発生した損傷の責任は負いません。また、この損傷の修理は保証には含まれません。

### プリンタの保管

プリンタをすぐに使用しない場合は、元の梱包材料を使用してプリンタを梱包し直してください。プリンタは次の条件下で保管します。

- 温度：-40 ～ 60°C (-40 ～ 140°F)
- 相対湿度：5 ～ 85% (非結露)

### プリンタの発送

プリンタを発送する場合は、以下の手順に従ってください。

- プリンタをオフ (O) にして、すべてのケーブルを取り外します。
- プリンタ内部からすべての用紙、リボン、または固定されていない物を取り外します。
- 印字ヘッドを閉じます。
- プリンタは、輸送中の損傷を避けるために、元の段ボール箱またはその他の適切な段ボール箱に、注意して梱包してください。元の梱包材料がないか、破損してしまった場合は、Zebra から発送用段ボール箱を購入できます。



## プリンタの設置場所の選択

以下の条件を満たすプリンタの設置場所を選択します。

- **設置面**：プリンタの設置面はプリンタを保持するのに十分な広さと強度があるしっかりした平らな面であること。
- **スペース**：プリンタを設置する場所は、十分な換気が可能で、プリンタのコンポーネントやコネクタを容易に取り扱えるだけのスペースがあること。また、適切に換気と冷却が行われるように、プリンタの各面には空間を設けてください。



**注意**・プリンタの背後や下に詰め物やクッション材を置かないでください。空気が流れが遮断され、プリンタの過熱を引き起こすおそれがあります。

- **電源**：プリンタは、コードの抜き差しが容易に行える場所にある電源コンセントの近くであること。
- **データ通信インターフェイス**：プリンタは、WLAN 無線が届く範囲内か(該当する場合)、その他のコネクタでデータ・ソース(通常はコンピュータ)にアクセスできる範囲内にあること。最大ケーブル長と設定の詳細については、218 ページの一般仕様を参照してください。
- **動作条件**：ご使用のプリンタは、倉庫や生産現場を含め、幅広い環境および電気条件で動作するように設計されています。表 3 に、プリンタ動作時の温度および相対湿度の要件を示します。

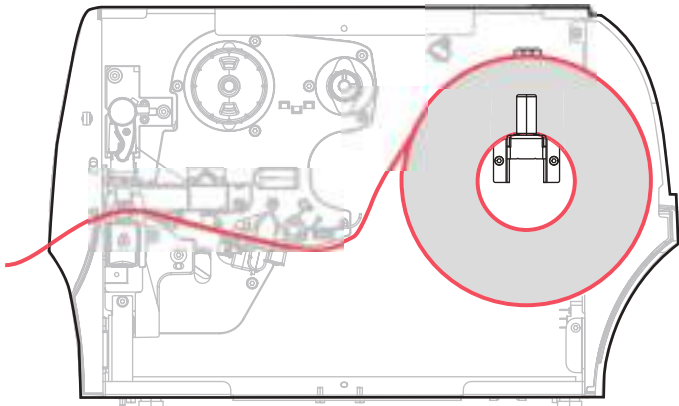
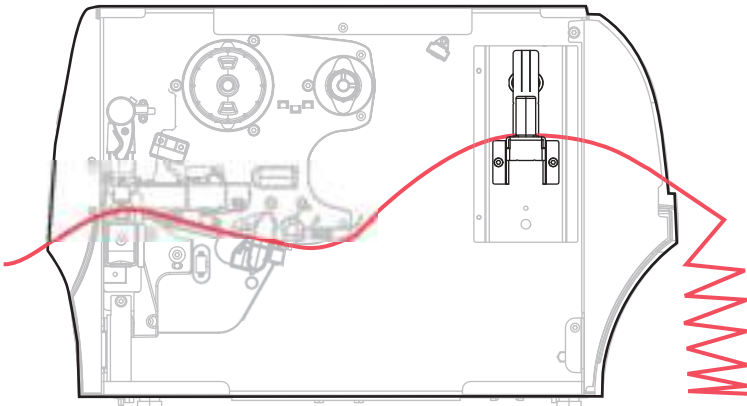
表 3・動作時の温度および湿度

| モード | 温度                    | 相対湿度            |
|-----|-----------------------|-----------------|
| 熱転写 | 5 ~ 40°C (40 ~ 104°F) | 20 ~ 85% (結露なし) |
| 感熱  | 0 ~ 40°C (32 ~ 104°F) |                 |

## 印字モードの選択

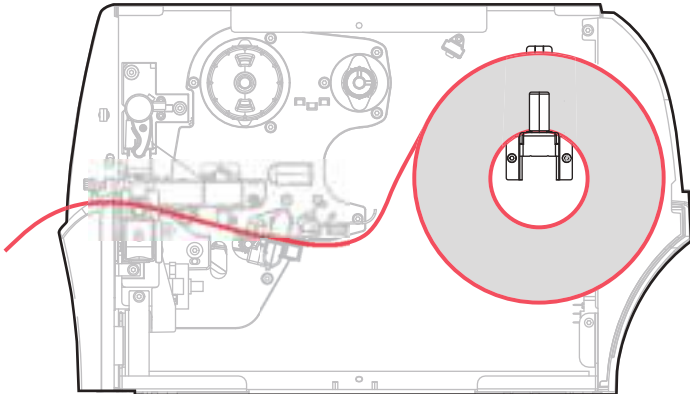
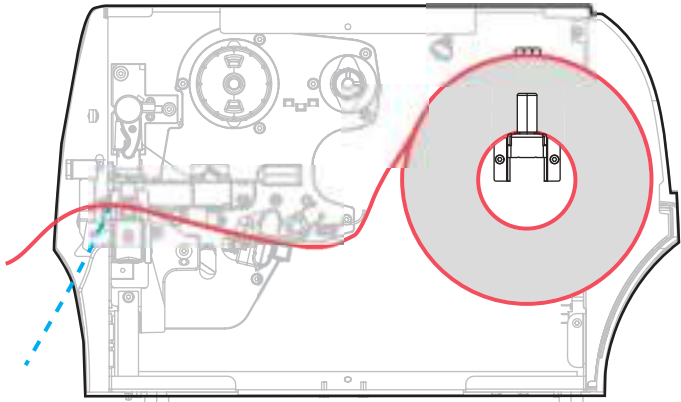
使用する用紙および選択可能なプリンタ・オプションに適合した印字モードを使用してください(表 4)。ロール用紙と折り畳み用紙の用紙経路は同じです。使用可能な印字モードにプリンタを設定するには、104 ページの**印字モード**を参照してください。

表 4・印字モードとプリンタ・オプション

| 印字モード                                                                                                                                                                                                                                                                                                   | 使用するケース/必要なプリンタ・オプション                                          | プリンタの動作                                                           |
|---------------------------------------------------------------------------------------------------------------------------------------------------------------------------------------------------------------------------------------------------------------------------------------------------------|----------------------------------------------------------------|-------------------------------------------------------------------|
| 切り取りモード<br>(デフォルト設定)                                                                                                                                                                                                                                                                                    | ほとんどのアプリケーションで使用されます。このモードは、任意のプリンタ・オプションおよびほとんどの用紙タイプで使用できます。 | プリンタは、指定されたラベル・フォーマットで印刷します。プリンタのオペレータは、印刷後、印刷されたラベルを切り取ることができます。 |
| <p style="text-align: center;">切り取りモードでのロール用紙</p>  <p style="text-align: center;">切り取りモードでの折り畳み用紙<br/>(背面のアクセス・スロットからのフィード)</p>  |                                                                |                                                                   |

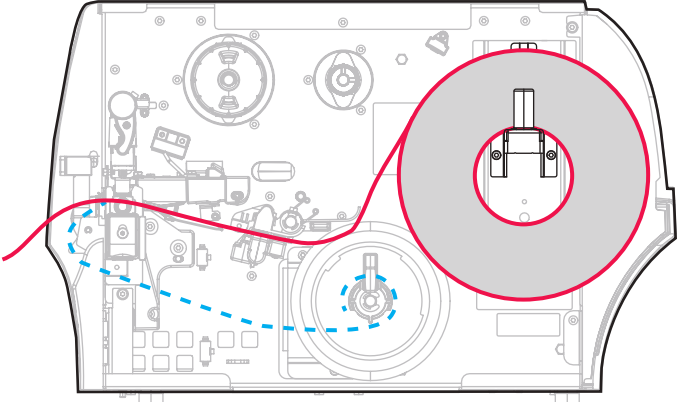
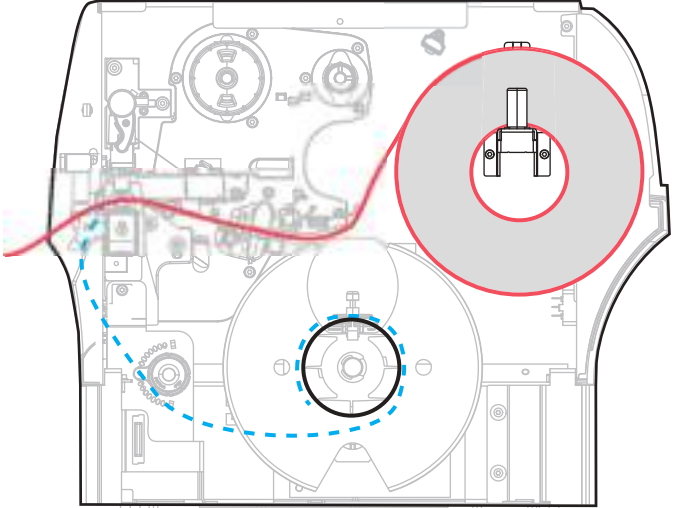
赤の実線 = 用紙、青の点線 = 台紙のみ

表 4・印字モードとプリンタ・オプション

| 印字モード                                                                                | 使用するケース/必要なプリンタ・オプション                                | プリンタの動作                                                           |
|--------------------------------------------------------------------------------------|------------------------------------------------------|-------------------------------------------------------------------|
| カッターモード                                                                              | プリンタにカッター・オプションがあり、ラベルを切り離す場合に使用します。                 | プリンタは、ラベルを印刷してから、ラベルをカットします。                                      |
| カッター・モード                                                                             |                                                      |                                                                   |
|    |                                                      |                                                                   |
| 剥離                                                                                   | プリンタに、剥離オプション、ライナー巻き取りオプション、または巻き取りオプションがある場合に使用します。 | プリンタは、印刷中にライナーからラベルを剥離し、ラベルが取り除かれるまで一時停止します。ライナーはプリンタの前面から排出されます。 |
| 剥離モード                                                                                |                                                      |                                                                   |
|  |                                                      |                                                                   |

赤の実線 = 用紙、青の点線 = 台紙のみ

表 4・印字モードとプリンタ・オプション

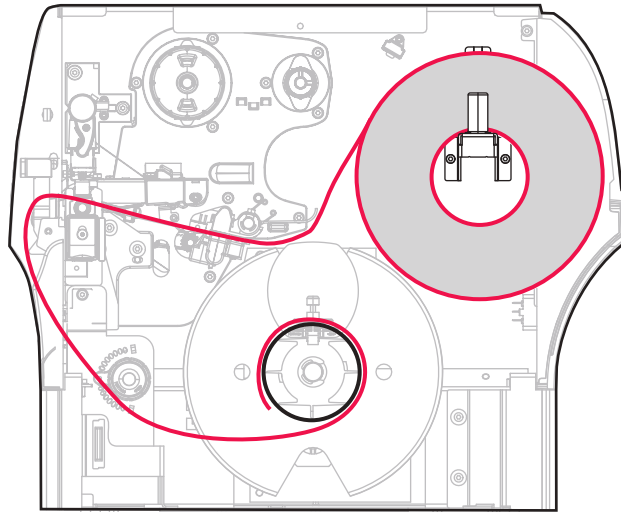
| 印字モード                                                                                                                                                                                                                                                                 | 使用するケース/必要なプリンタ・オプション                       | プリンタの動作                                                                             |
|-----------------------------------------------------------------------------------------------------------------------------------------------------------------------------------------------------------------------------------------------------------------------|---------------------------------------------|-------------------------------------------------------------------------------------|
| 剥離 (ライナー巻き取り付き)                                                                                                                                                                                                                                                       | プリンタに、ライナー巻き取りオプションまたは巻き取りオプションがある場合に使用します。 | プリンタは、印刷中にライナーからラベルを剥離し、ラベルが取り除かれるまで一時停止します。ライナーは、ライナー巻き取りスピンドルまたは巻き取りスピンドルに巻き付きます。 |
| <p style="text-align: center;">ライナー巻き取りオプション</p>  <p style="text-align: center;">巻き取りオプション</p>  |                                             |                                                                                     |

赤の実線 = 用紙、青の点線 = 台紙のみ

表 4・印字モードとプリンタ・オプション

| 印字モード | 使用するケース/必要なプリンタ・オプション      | プリンタの動作                                           |
|-------|----------------------------|---------------------------------------------------|
| 巻き取り  | プリンタに巻き取りオプションがある場合に使用します。 | プリンタは、ライナーからラベルを剥離しないで、ラベルとライナーを巻き取りスピンドルに巻き付けます。 |

巻き取りモード



赤の実線 = 用紙、青の点線 = 台紙のみ

## 用紙の装着

いずれの印字モードであっても、ロール用紙または折り畳み用紙の装着については、このセクションの説明に従ってください。

---

**注意**・印字ヘッドが開いている近くで作業をする場合、指輪、腕時計、ネックレス、ID バッジなど、印字ヘッドに触れそうな金属製のものは、すべて外してください。印字ヘッドが開いている近くで作業をする際、プリンタの電源は必ずしも切る必要はありませんが、Zebra では、万が一に備えて電源をオフにすることを推奨します。電源を切ると、ラベル・フォーマットなどの一時設定はすべて失われるため、印刷を再開する前に再度読み込む必要があります。

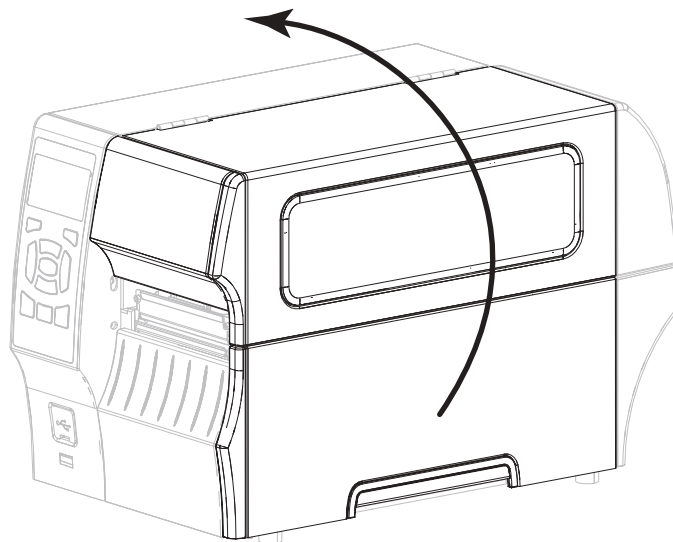
---



**注**・以降のプリンタの図では、用紙装着の関連コンポーネントが見やすいように、リボン・システムを示していないものがあります。

**用紙をセットするには、次の手順を実行します。**

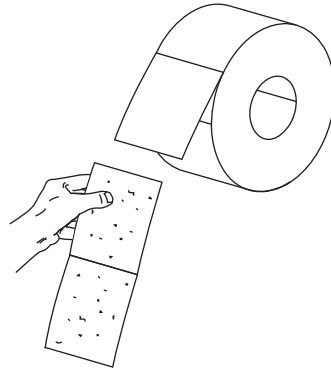
1. 用紙アクセス用ドアを開きます。



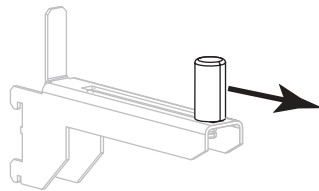
2. プリンタに用紙を挿入します。ロール用紙または折り畳み用紙のそれぞれの手順を適切に実行します。



- 2-a. 汚れたタグやラベル、接着剤やテープで固定されたタグやラベルをすべて取り除いて廃棄します。



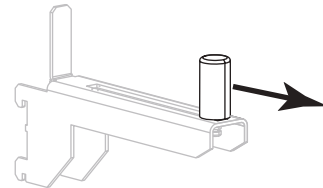
- 2-b. 用紙サプライ・ガイドを端まで引き出します。



- 2-c. 用紙のロールを用紙サプライ・ハンガーに装着します。ロールをできるだけ奥まで押し込みます。

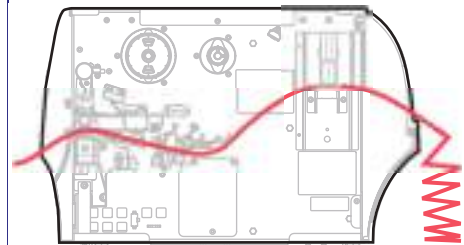


- 用紙サプライ・ガイドを端まで引き出します。

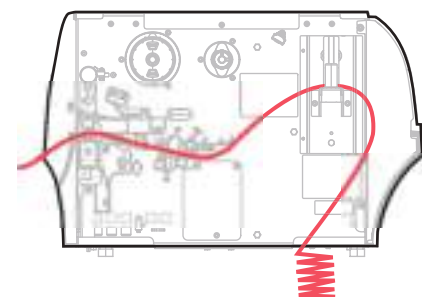


- 用紙をアクセス・スロットの後部または底部からフィードします。

**後部フィード**

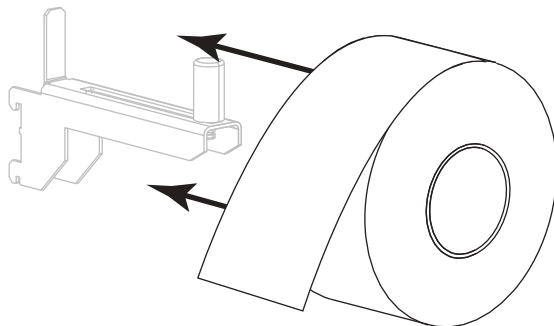


**底部フィード**

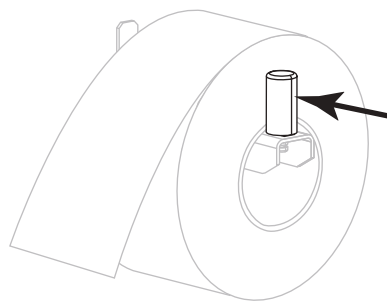


- 用紙を用紙サプライ・ハンガーに掛けます。

 **ロール用紙 ( 続き )**

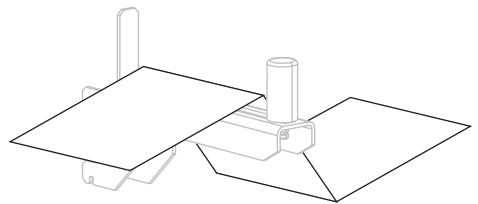


**2-d.** 用紙サプライ・ガイドを、ロールの端に触れるまで内側にスライドさせます。

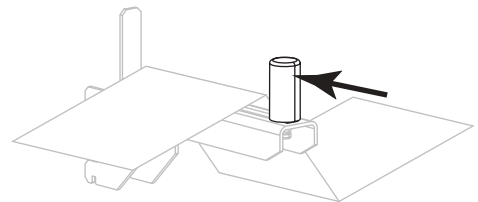


**2-e.** 手順 3 に進みます。

 **折り畳み用紙 ( 続き )**



用紙サプライ・ガイドを、用紙の端に触れるまで内側にスライドさせます。



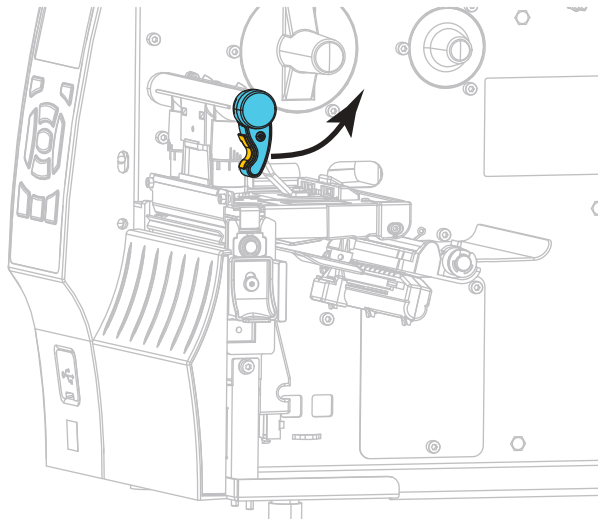
手順 3 に進み、ロール用紙の残りの手順を実行します。



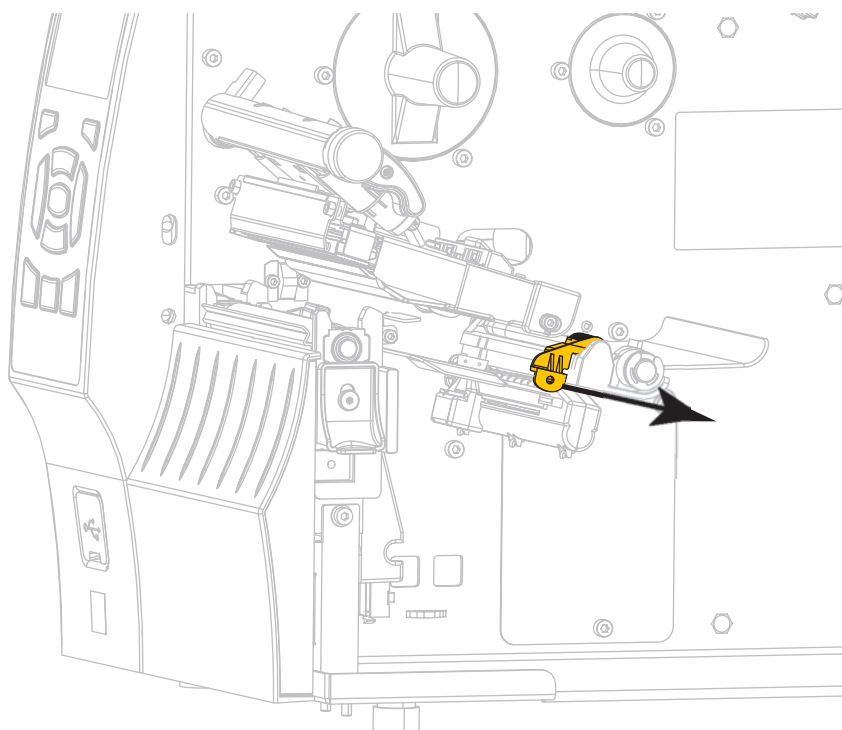


3. **注意**・印字ヘッドが高温になり、ひどい火傷を引き起こす危険があります。印字ヘッドが冷めるまで時間をおいてください。

印字ヘッド・オープン・レバーを回して、印字ヘッド・アセンブリを開けます。

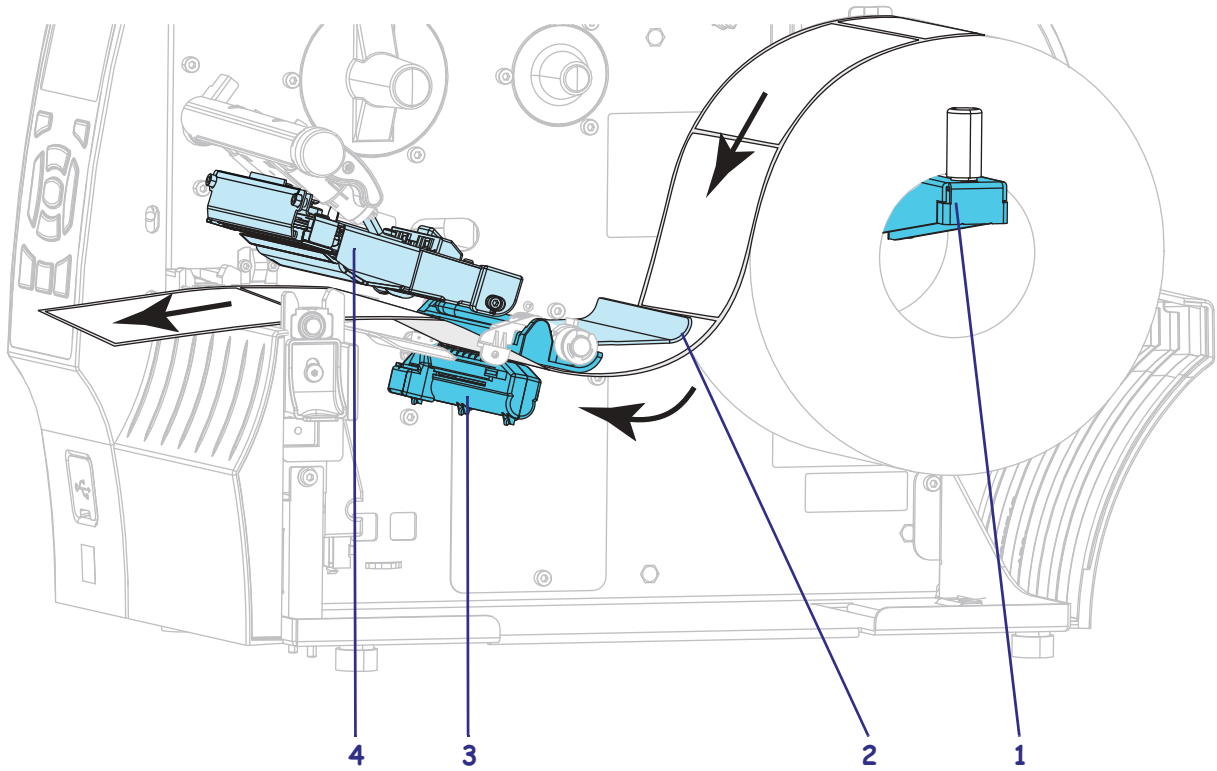


4. 用紙ガイドを完全に引き出します。

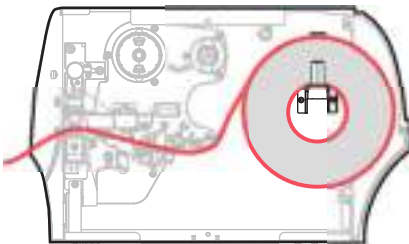

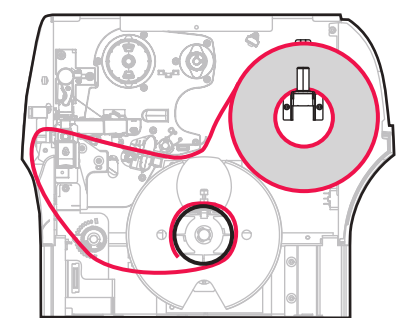
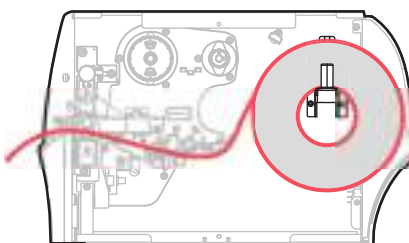


## 34 | プリンタのセットアップと操作 用紙の装着

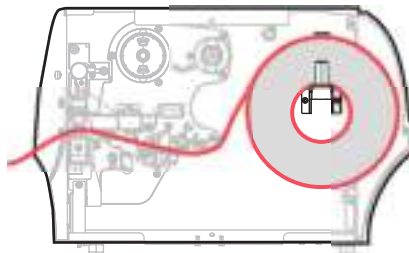
5. 用紙は、用紙ハンガー(1)からダンサー・アセンブリ(2)の下を通し、用紙センサー(3)を通して、印字ヘッド・アセンブリ(4)の下を通します。用紙裏面が用紙センサーの内側の背面に触れるよう、用紙をスライドさせます。



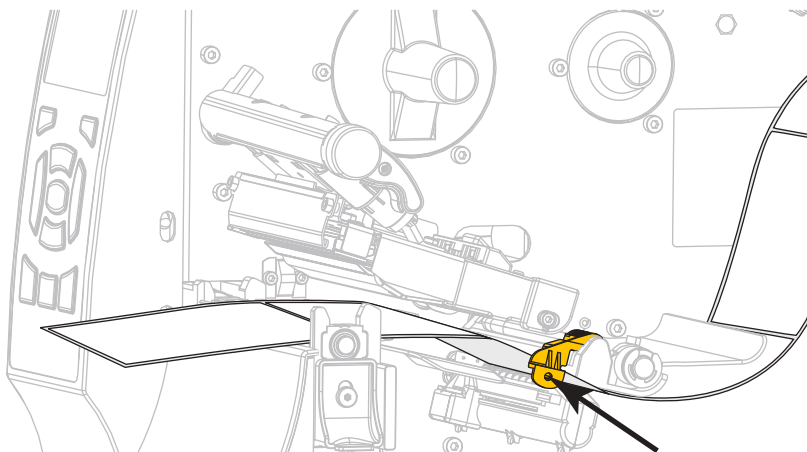
6. ご使用のプリンタは、次のどの印字モードで動作しますか？（印字モードの詳細については、26 ページの *印字モードの選択* を参照してください）

| 使用する用紙                                                                                                           | 操作                                                        |
|------------------------------------------------------------------------------------------------------------------|-----------------------------------------------------------|
| <p>切り取りモード</p>                  | <p>36 ページの <i>切り取りモード用最終手順</i> に進みます。</p>                 |
| <p>剥離モード (ライナー巻き取り付き / なし)</p>  | <p>38 ページの <i>剥離モード用最終手順 (ライナー巻き取り付き / なし)</i> に進みます。</p> |
| <p>巻き取りモード</p>                | <p>47 ページの <i>巻き取りモード用最終手順</i> に進みます。</p>                 |
| <p>カッター・モード</p>               | <p>53 ページの <i>カッター・モード用最終手順</i> に進みます。</p>                |

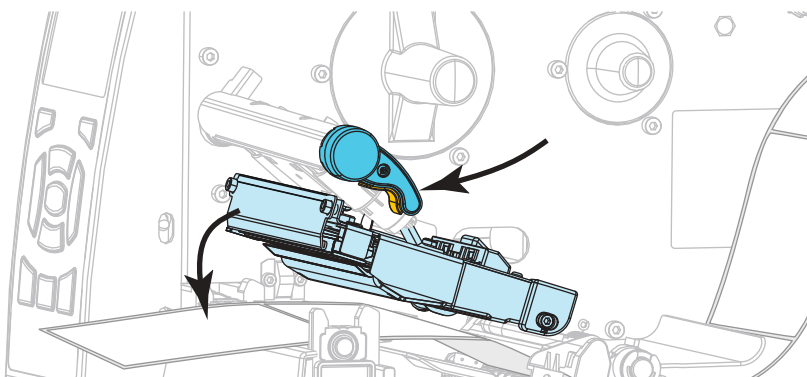
## 切り取りモード用最終手順



1. 用紙ガイドを用紙の端に軽く触れるまでスライドさせます。



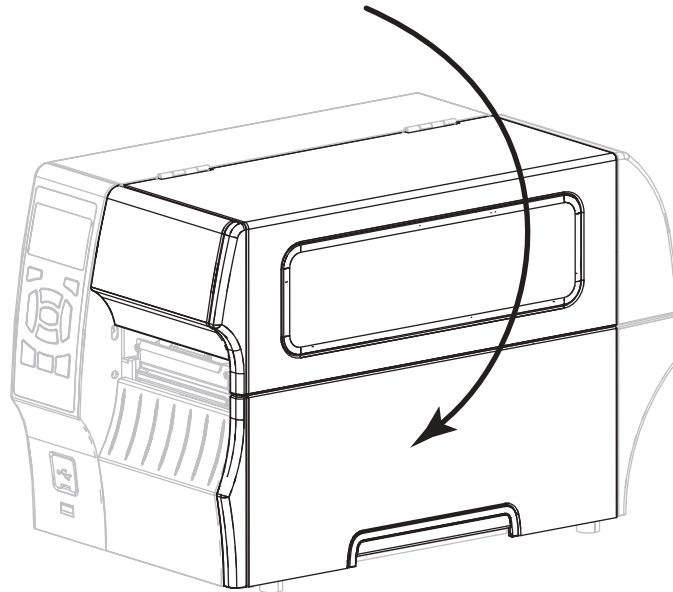
2. 印字ヘッド・オープン・レバーを下方向に、印字ヘッドが固定位置でロックされるまで回します。



3. 使用する用紙を印刷するにはリボンが必要ですか？分からない場合は、20ページの *リボンを使用するケース* を参照してください。

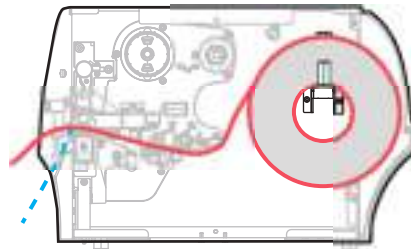
| 使用する用紙          | 操作                                                                                               |
|-----------------|--------------------------------------------------------------------------------------------------|
| 感熱用紙 - リボンは無用。  | 手順 4 に進みます。                                                                                      |
| 熱転写用紙 - リボンが必要。 | <b>a.</b> リボンをプリンタに装着します(まだしていない場合)。<br>56ページの <i>リボンの装着</i> を参照してください。<br><b>b.</b> 手順 4 に進みます。 |

4. 用紙アクセス用ドアを閉めます。

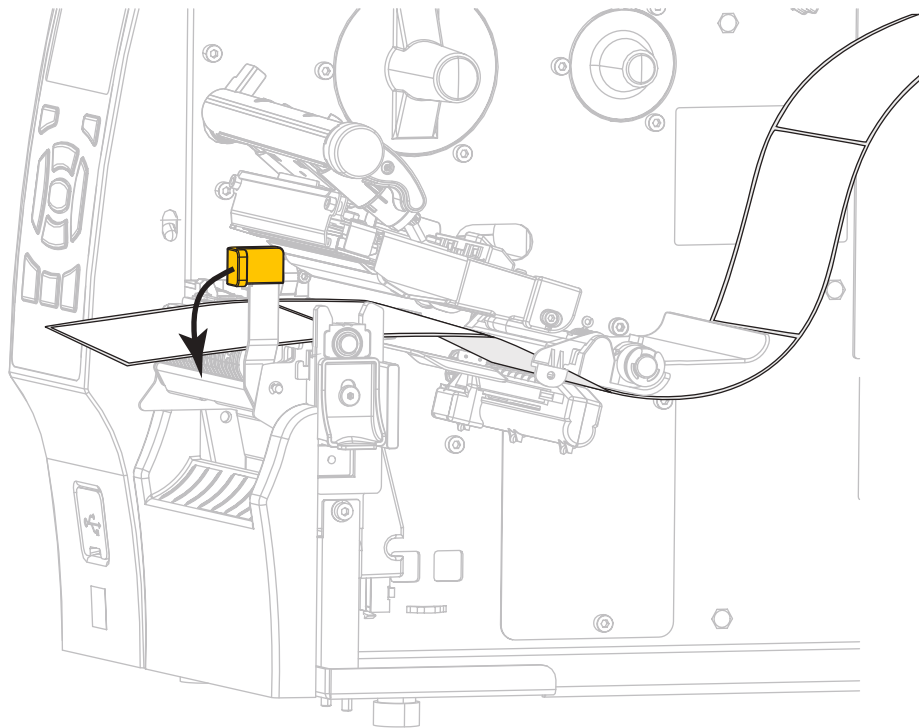


5. プリンタを切り取りモードに設定します（詳細については、104 ページの *印字モード* を参照してください）。
6. 一時停止モードを終了して印刷可能にするには一時停止を押します。  
プリンタは、それぞれの設定によって、ラベル・キャリブレーションを実行するか、またはラベルをフィードします。
7. 最良の結果を得るには、プリンタをキャリブレーションします。143 ページの *リボンと用紙センサーのキャリブレーション* を参照してください。
8. 必要に応じて、194 ページの *キャンセル・セルフ・テスト* を実行して、プリンタが印刷可能であることを確認します。  
これで、切り取りモードの用紙装着は完了です。

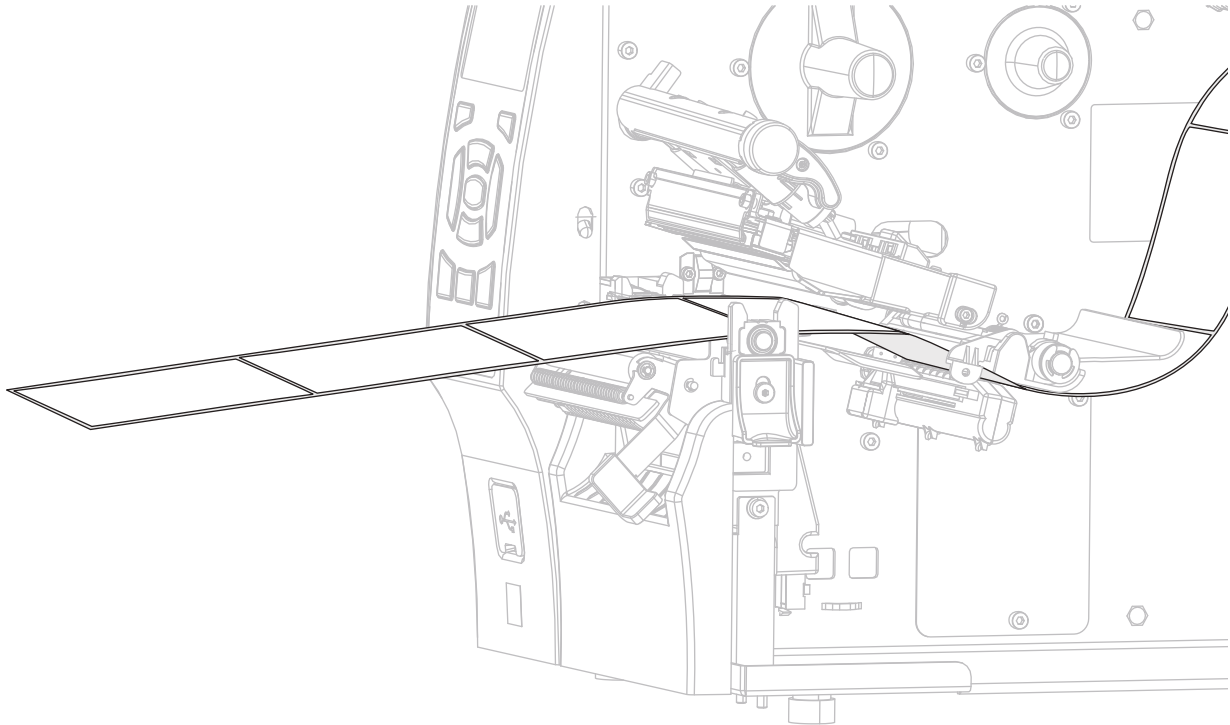
## 剥離モード用最終手順 (ライナー巻き取り付き / なし)



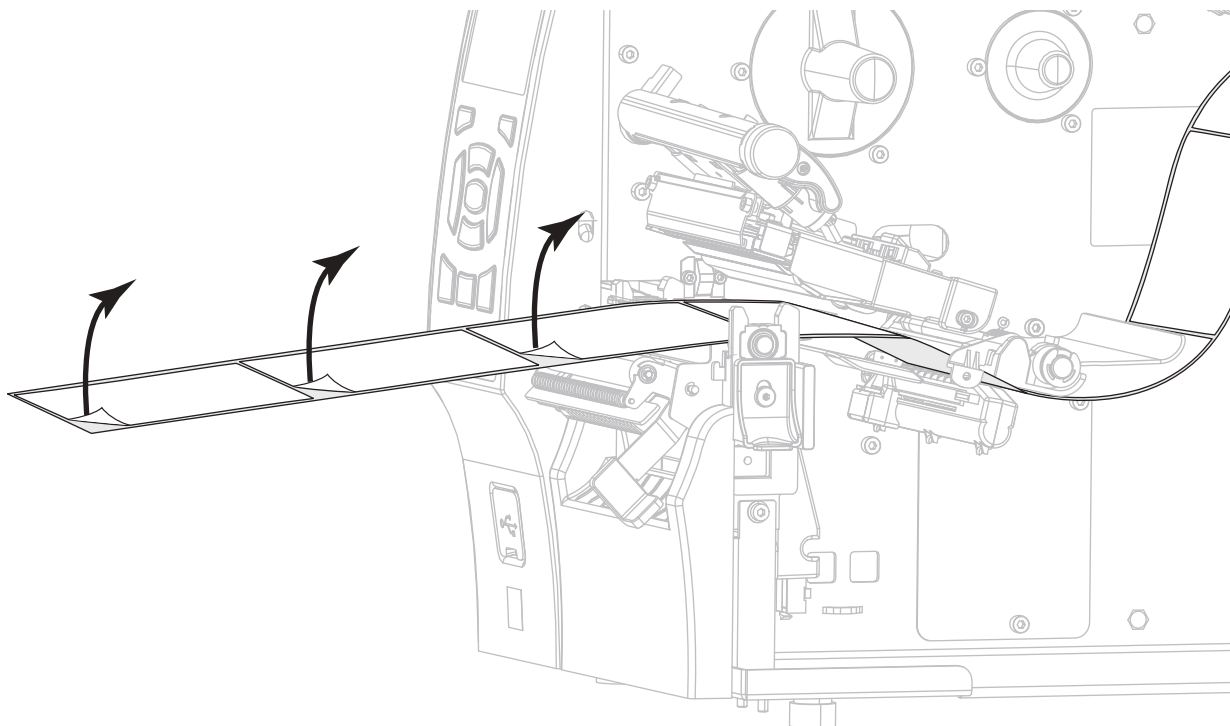
1. 剥離機構解除レバーを押し下げ、剥離アセンブリを開きます。



2. 用紙を約 500 mm (18 インチ) くらいプリンタから引き出します。

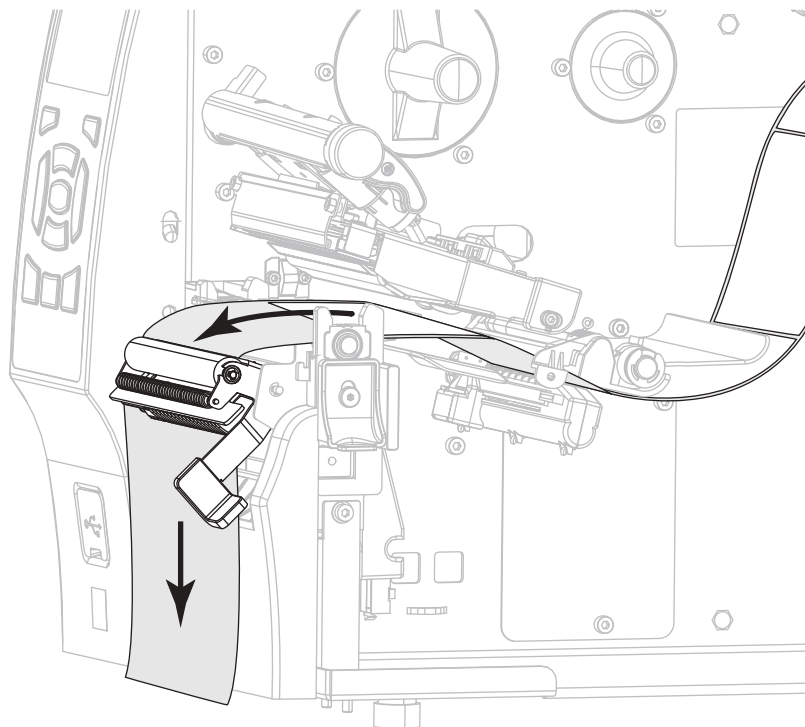


3. 露出したラベルを剥がし、ライナーだけを残します。



**40** | プリンタのセットアップと操作  
用紙の装着 — 剥離モード (ライナー巻き取り付き / なし)

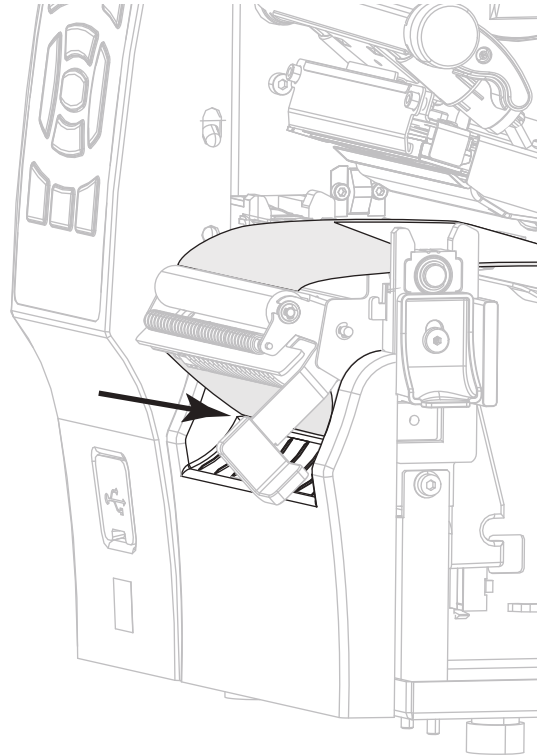
4. 剥離アセンブリの後ろにライナーをフィードします。ライナーの端部が確実にプリンタの外に垂れるようにしてください。





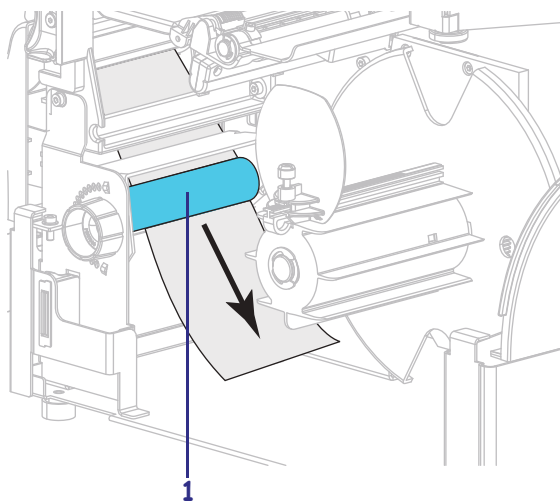
5. ライナー巻き取り付きで剥離モードを使用する場合のみ、この手順を実行します。プリンタには、ライナー巻き取りオプション、または巻き取りオプションがなければなりません。プリンタ・オプションに応じて手順を実行します。ライナー巻き取りを使用していない場合は、**手順 6**に進んでください。

**5-a.** ライナーを剥離アセンブリの下のスロットに通します。



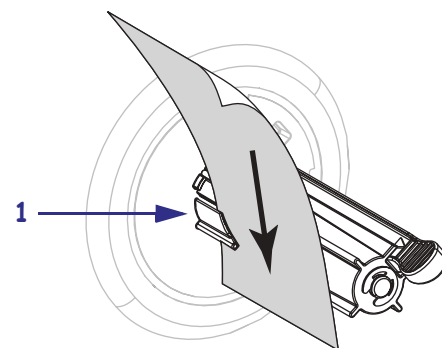
#### 巻き取りオプション

- 5-b.** ライナーを用紙調整ローラー (1) の下にフィードします。



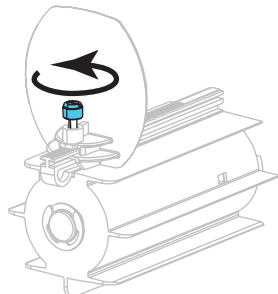
#### ライナー巻き取りオプション

- ライナーをライナー巻き取りスピンドルのスロット (1) に通します。

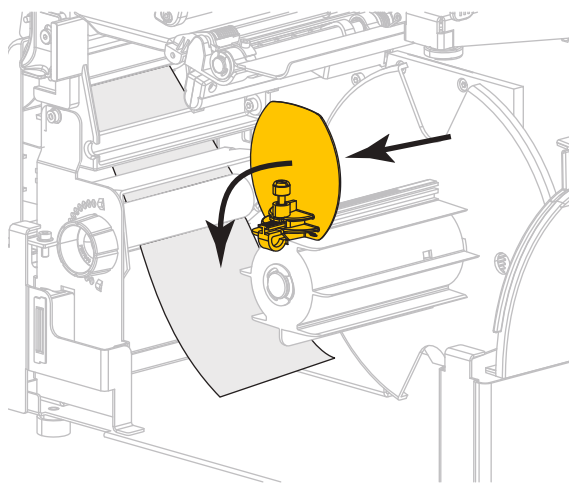


### 巻き取りオプション (続き)

- 5-c. 用紙巻き取りガイドの蝶ネジを緩めます。

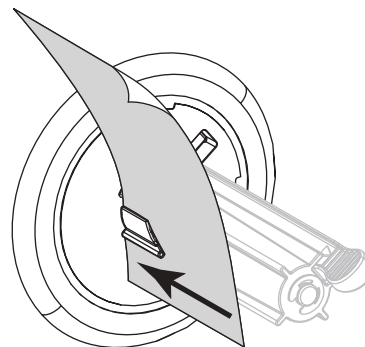


- 5-d. 用紙巻き取りガイドを完全に引き出し、折り下げます。

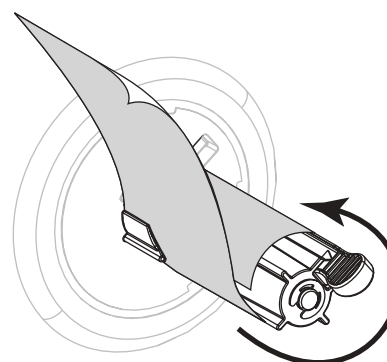


### ライナー巻き取りオプション (続き)

ライナーを、ライナー巻き取りスピンドル・アセンブリのバック・プレートに触れるまで押し込みます。



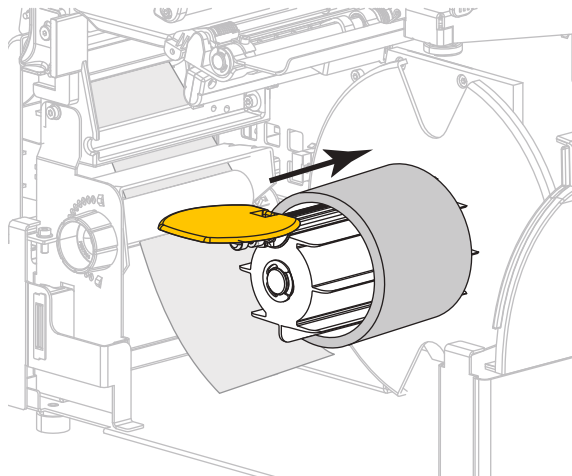
ライナーをライナー巻き取りスピンドルに巻き付け、スピンドルを逆時計回りに回して、ライナーをピンと張ります。



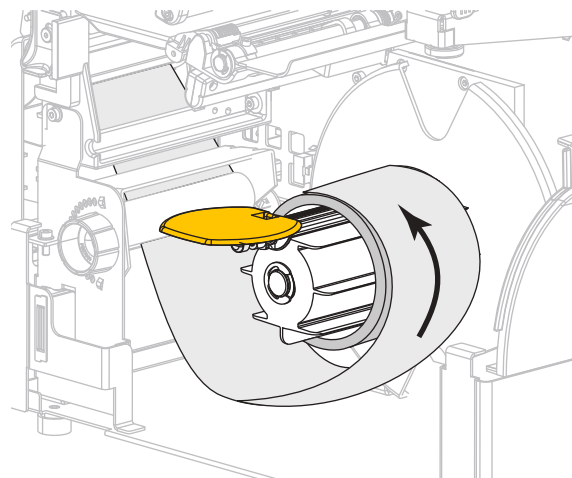
ライナー巻き取りオプションについては、ライナーの装着はこれで完了です。手順 6 に進みます。

### 巻き取りオプション (続き)

- 5-e. 巻き取りスピンドルに空の芯をスライドさせて装着します。

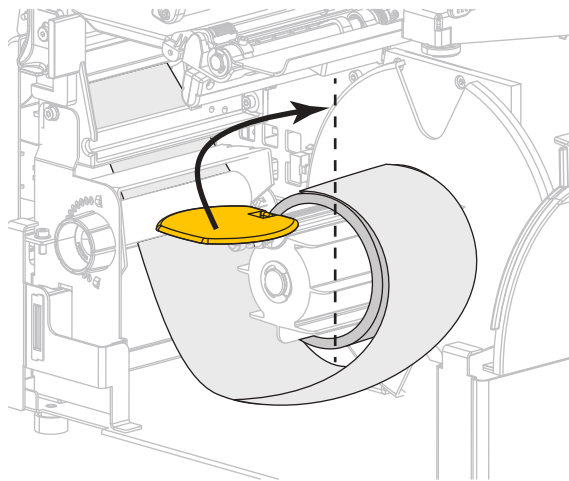


- 5-f. 図のようにライナーを芯に巻き付け、巻き取りスピンドルを回して、用紙をピンと張ります。用紙の端が巻き取りスピンドルのバックプレートにぴったり付いていることを確認してください。

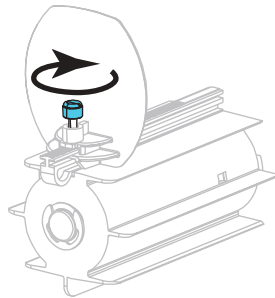


### 巻き取りオプション (続き)

- 5-g. 用紙巻き取りガイドを折りあげ、ライナーに触れるまでスライドさせます。



- 5-h. 用紙巻き取りガイドの蝶ネジを締めます。

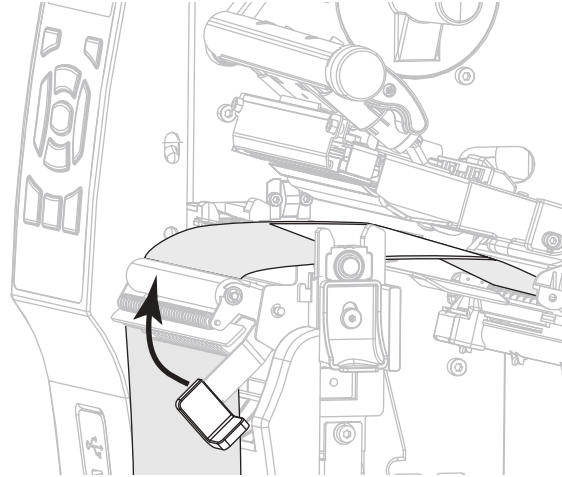


- 5-i. これで、ライナーの装着は完了です。手順 6 に進みます。

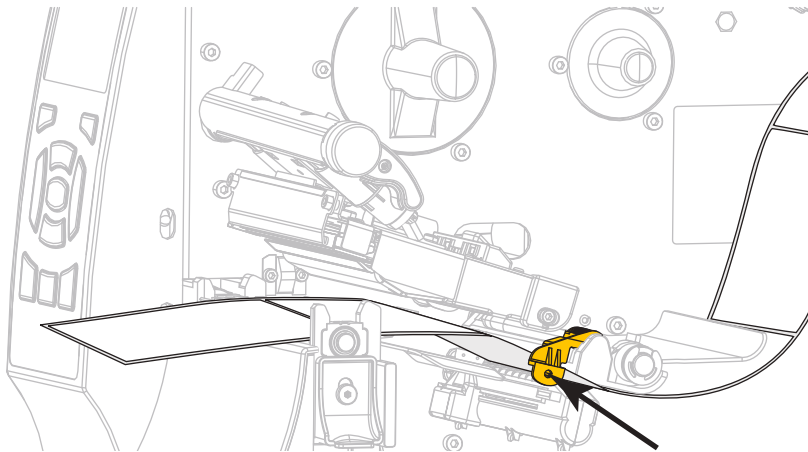


6. **注意**・剥離アセンブリを閉じるには、剥離解除レバーを使用し、右手で操作してください。閉じる際、絶対に左手を添えないでください。剥離ローラーまたはアセンブリの上端に指がはさまれる可能性があります。

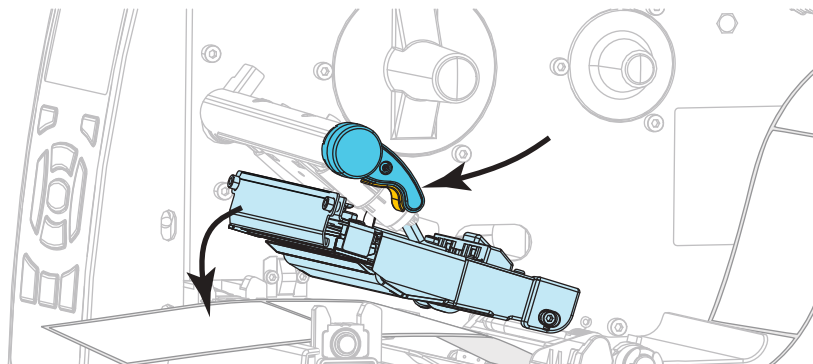
剥離機構解除レバーを使用して、剥離アセンブリを閉じます。



7. 用紙ガイドを用紙の端に軽く触れるまでスライドさせます。



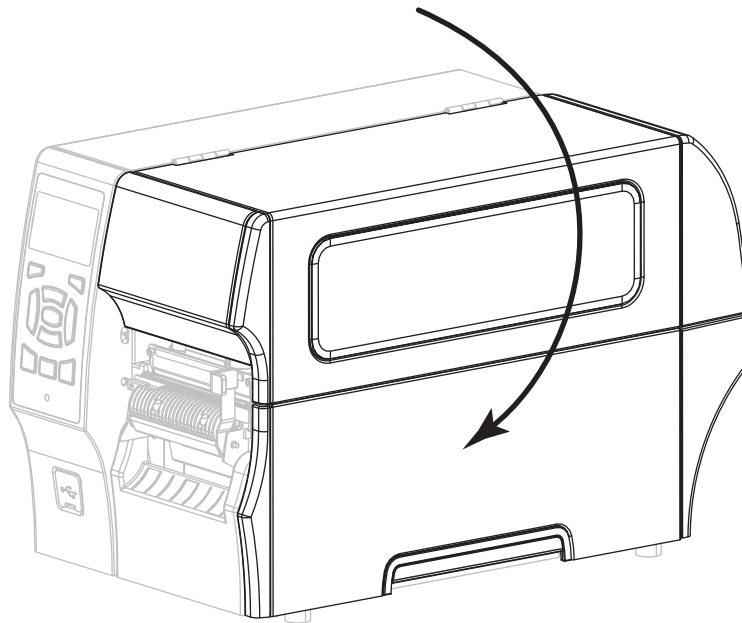
8. 印字ヘッド・オープン・レバーを下方向に、印字ヘッドが固定位置でロックされるまで回します。



9. 使用する用紙を印刷するにはリボンが必要ですか? 分からない場合は、20 ページのリボンを使用するケースを参照してください。

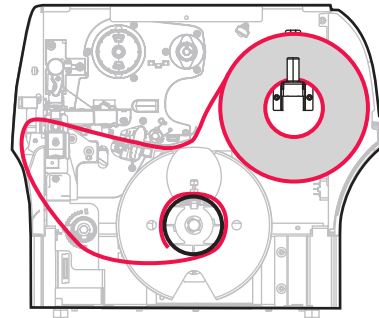
| 使用する用紙          | 操作                                                                       |
|-----------------|--------------------------------------------------------------------------|
| 感熱用紙 - リボンは無用。  | 手順 10 に進みます。                                                             |
| 熱転写用紙 - リボンが必要。 | a. リボンをプリンタに装着します (まだしていない場合)。56 ページのリボンの装着を参照してください。<br>b. 手順 10 に進みます。 |

10. 用紙アクセス用ドアを閉めます。

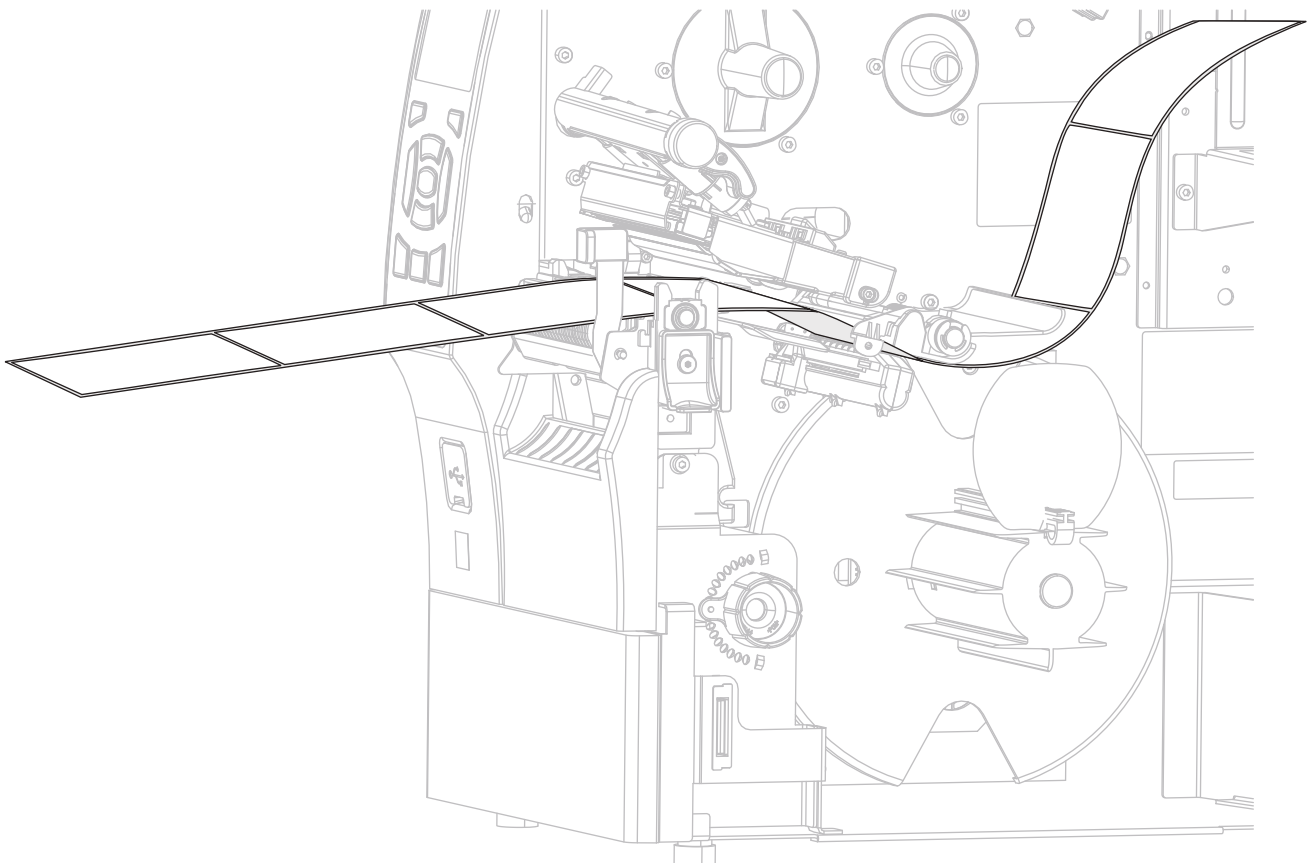


11. プリンタを剥離モードに設定します (詳細については、104 ページの印字モードを参照してください)。
12. 一時停止モードを終了して印刷可能にするには一時停止を押します。  
プリンタは、それぞれの設定によって、ラベル・キャリブレードを実行するか、またはラベルをフィードします。
13. 最良の結果を得るには、プリンタをキャリブレードします。143 ページのリボンと用紙センサーのキャリブレードを参照してください。
14. 必要に応じて、194 ページのキャンセル・セルフ・テストを実行して、プリンタが印刷可能であることを確認します。  
これで、剥離モードの用紙セットは完了です。

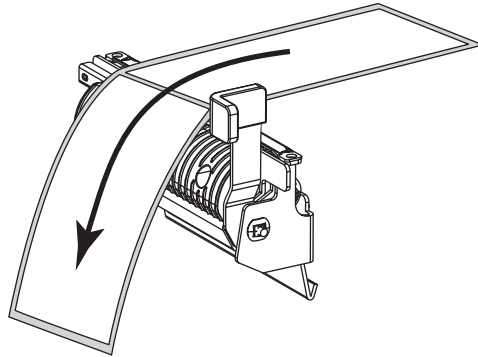
## 巻き取りモード用最終手順



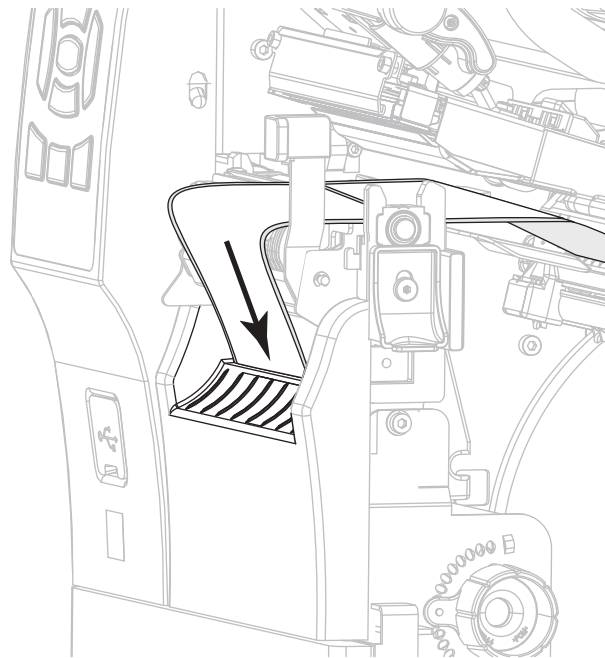
1. 用紙を約 500 mm (18 インチ) くらいプリンタから引き出します。



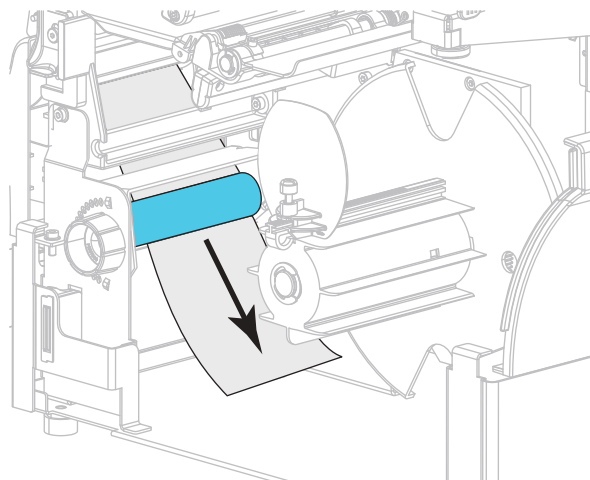
2. 剥離アセンブリの上から用紙をフィードします。



3. 用紙を剥離アセンブリの下のスロットに通します。

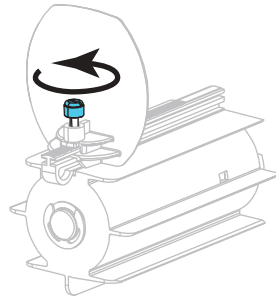


4. 用紙を用紙調整ローラーの下に通します。

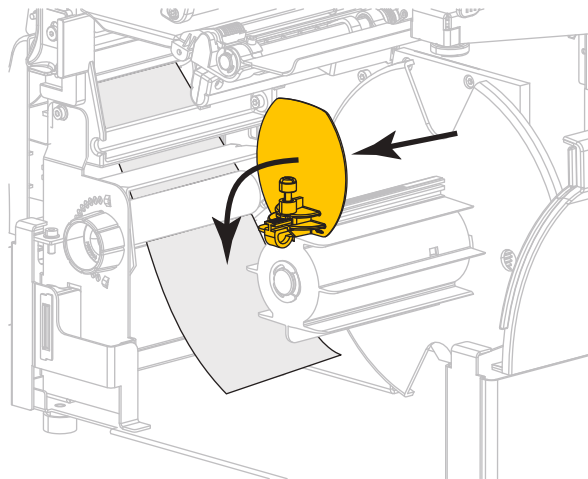




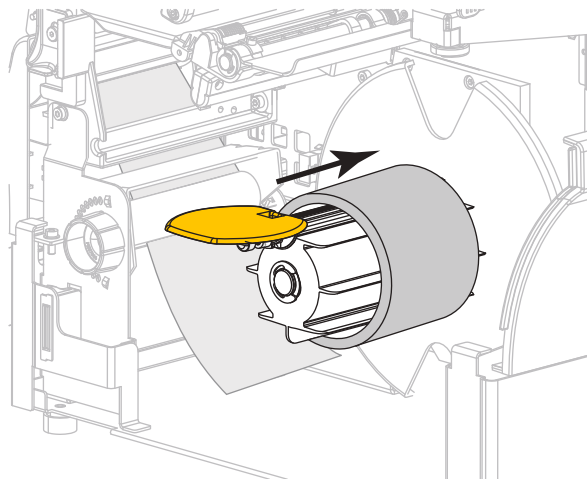
5. 用紙巻き取りガイドの蝶ネジを緩めます。



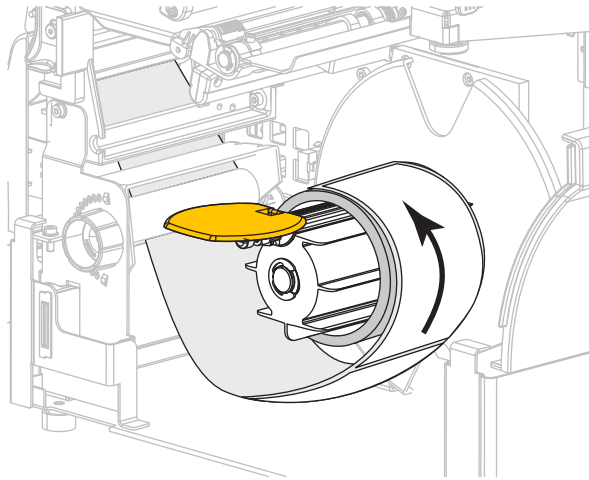
6. 用紙巻き取りガイドを完全に引き出し、折り下げます。



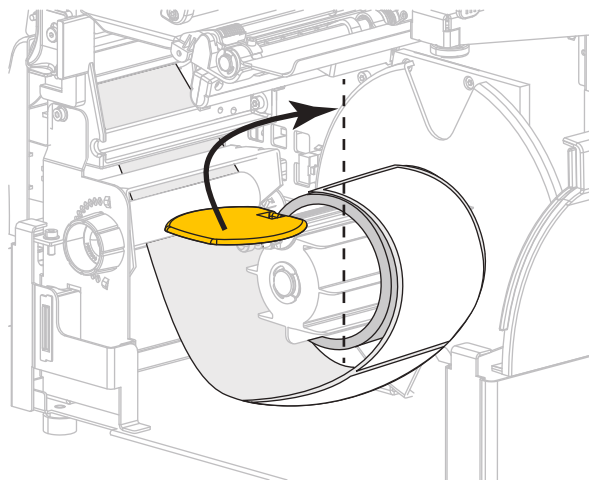
7. 巻き取りスピンドルに空の芯をスライドさせて装着します。



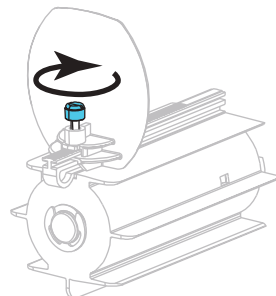
8. 図のように用紙を芯に巻き付け、巻き取りスピンドルを回して、用紙をピンと張ります。用紙の端が巻き取りスピンドルのバックプレートにぴったり付いていることを確認してください。



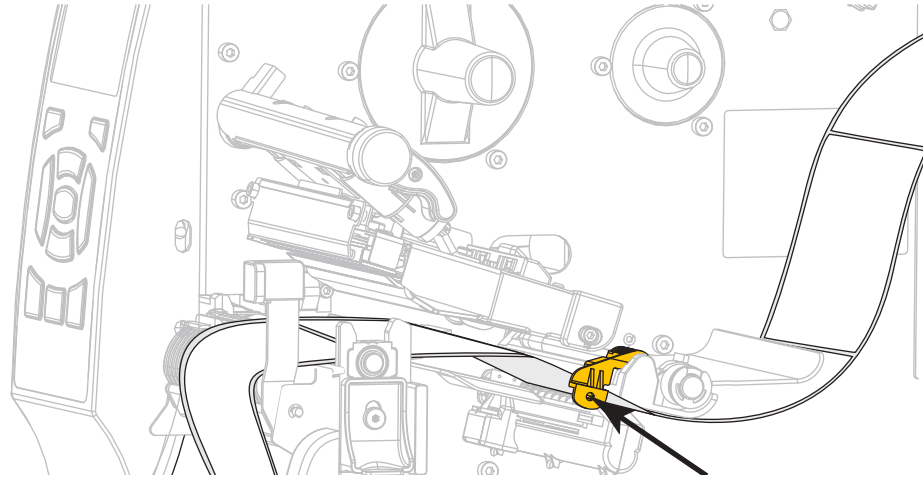
9. 用紙巻き取りガイドを折りあげ、用紙に触れるまでスライドさせます。



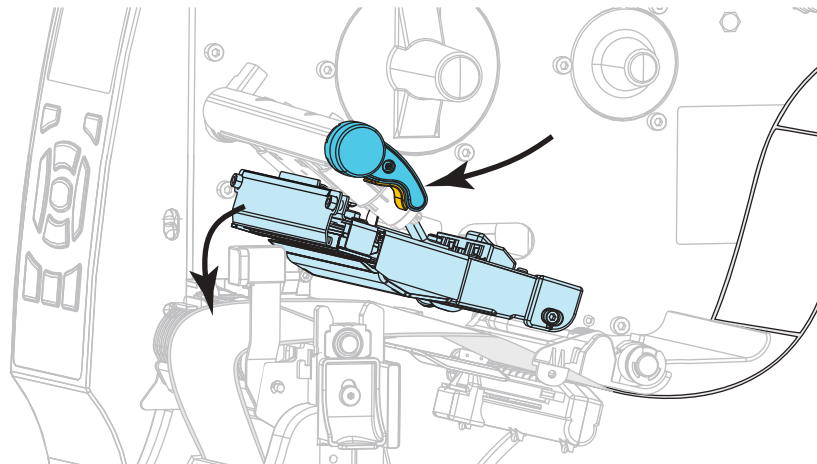
10. 用紙巻き取りガイドの蝶ネジを締めます。



11. 外側の用紙ガイドをスライドさせ、用紙の端に軽く触れるようにします。



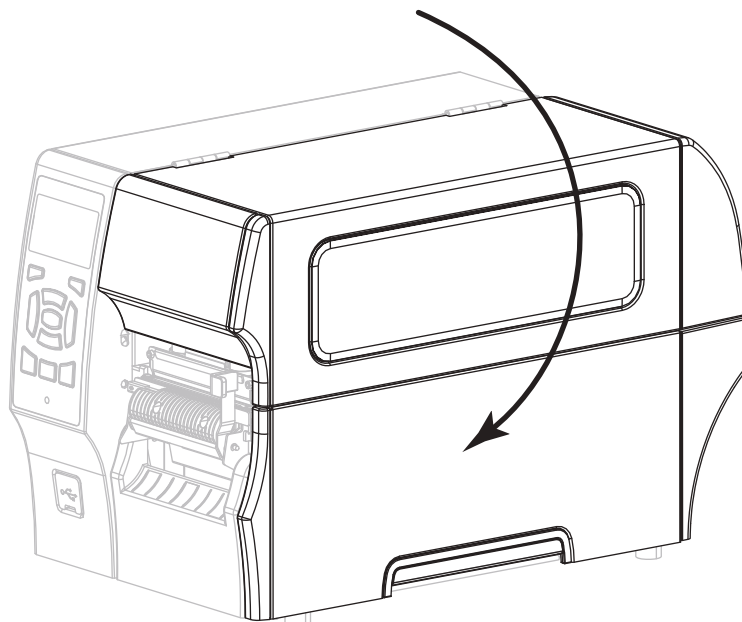
12. 印字ヘッド・オープン・レバーを下方向に、印字ヘッドが固定位置でロックされるまで回します。



13. 使用する用紙を印刷するにはリボンが必要ですか？分からない場合は、20 ページのリボンを使用するケースを参照してください。

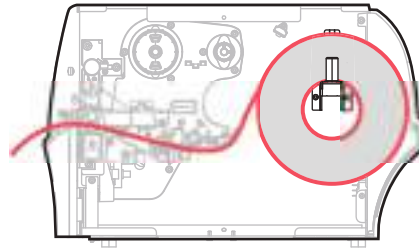
| 使用する用紙          | 操作                                                                                  |
|-----------------|-------------------------------------------------------------------------------------|
| 感熱用紙 - リボンは無用。  | 手順 14 に進みます。                                                                        |
| 熱転写用紙 - リボンが必要。 | <p>a. リボンをプリンタに装着します (まだしていない場合)。56 ページのリボンの装着を参照してください。</p> <p>b. 手順 14 に進みます。</p> |

14. 用紙アクセス用ドアを閉めます。



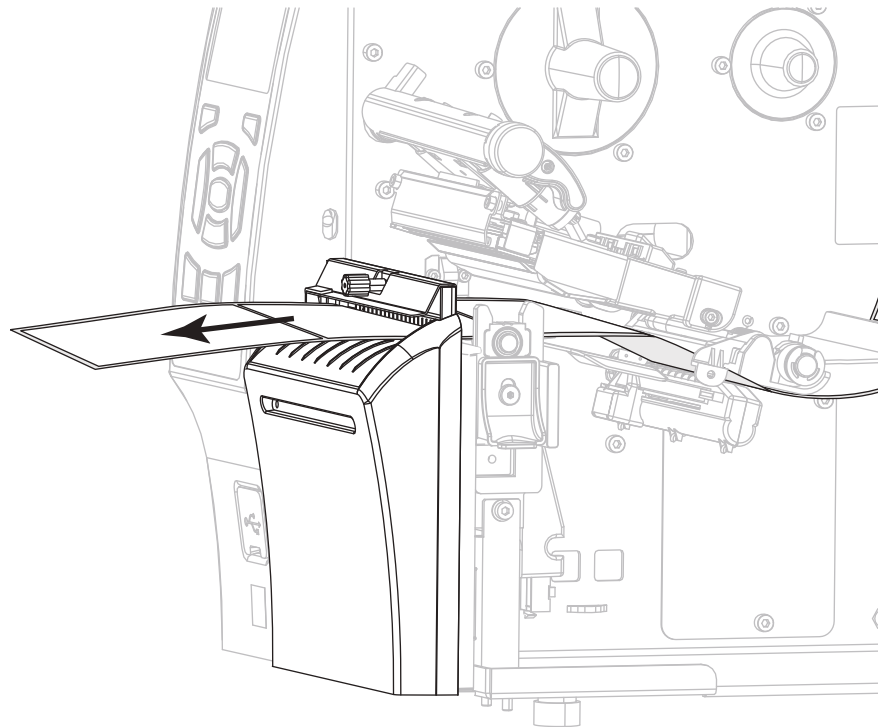
15. プリンタを巻き取りモードに設定します（詳細については、104 ページの *印字モード* を参照してください）。
16. 一時停止モードを終了して印刷可能にするには一時停止を押します。  
プリンタは、それぞれの設定によって、ラベル・キャリブレーションを実行するか、またはラベルをフィードします。
17. 最良の結果を得るには、プリンタをキャリブレーションします。143 ページの *リボンと用紙センサーのキャリブレーション* を参照してください。
18. 必要に応じて、194 ページの *キャンセル・セルフ・テスト* を実行して、プリンタが印刷可能であることを確認します。  
これで、カッター・モードでの用紙の装着は完了です。

## カッター・モード用最終手順

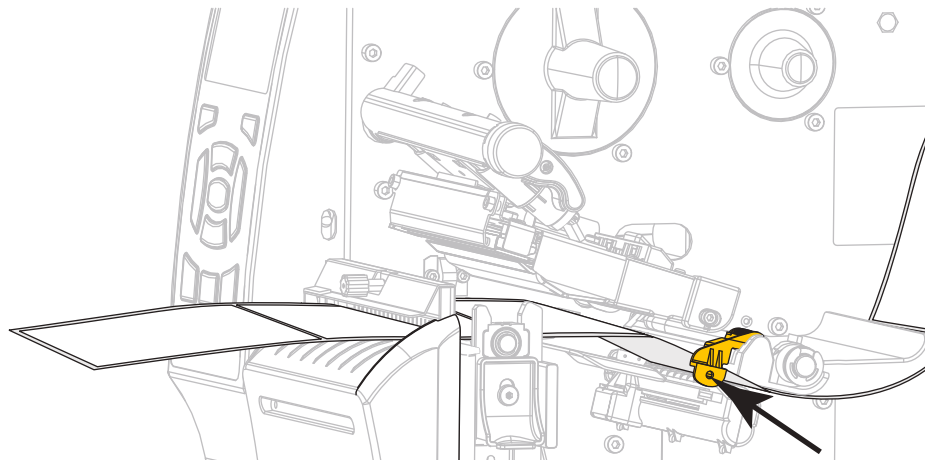


1. **注意**・カッターには鋭い刃が付いています。指で刃をなでたり、刃に触れたりしないように注意してください。

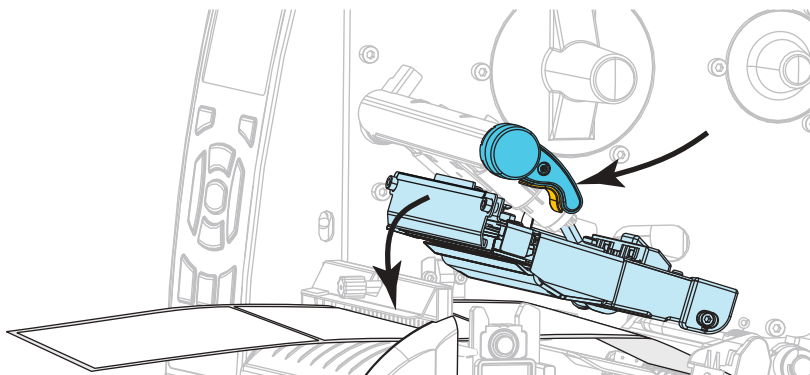
カッターを通して用紙をフィードします。



2. 外側の用紙ガイドをスライドさせ、用紙の端に軽く触れるようにします。



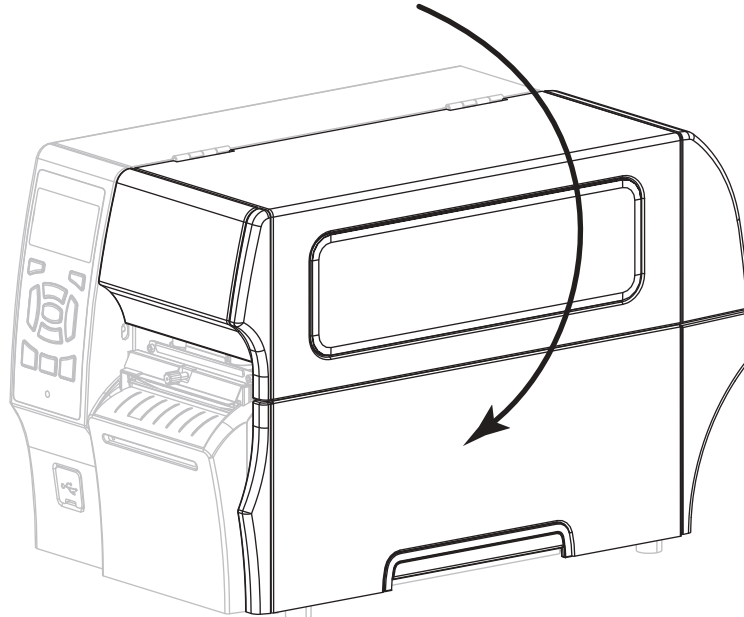
3. 印字ヘッド・オープン・レバーを下方方向に、印字ヘッドが固定位置でロックされるまで回します。



4. 使用する用紙を印刷するにはリボンが必要ですか？分からない場合は、20ページのリボンを使用するケースを参照してください。

| 使用する用紙          | 操作                                                                                |
|-----------------|-----------------------------------------------------------------------------------|
| 感熱用紙 - リボンは無用。  | 手順 5 に進みます。                                                                       |
| 熱転写用紙 - リボンが必要。 | <p>a. リボンをプリンタに装着します(まだしていない場合)。56 ページのリボンの装着を参照してください。</p> <p>b. 手順 5 に進みます。</p> |

5. 用紙アクセス用ドアを閉めます。



6. プリンタをカッター・モードに設定します（詳細については、[104 ページの印字モード](#)を参照してください）。
7. 一時停止モードを終了して印刷可能にするには**一時停止**を押します。  
プリンタは、それぞれの設定によって、ラベル・キャリブレーションを実行するか、またはラベルをフィードします。
8. 最良の結果を得るには、プリンタをキャリブレーションします。[143 ページのリボンと用紙センサーのキャリブレーション](#)を参照してください。
9. 必要に応じて、[194 ページのキャンセル・セルフ・テスト](#)を実行して、プリンタが印刷可能であることを確認します。  
これで、カッター・モードでの用紙の装着は完了です。

## リボンの装着



**注**・この項は、熱転写オプションが装着されたプリンタのみに適用されます。

リボンを使用するのは熱転写ラベルのみです。感熱ラベルの場合は、プリンタにリボンを装着しないでください。特定の用紙でリボンを使用する必要があるかどうか判断するには、[20 ページのリボンを使用するケース](#)を参照してください。

---

**注意**・印字ヘッドが開いている近くで作業をする場合、指輪、腕時計、ネックレス、ID バッジなど、印字ヘッドに触れそうな金属製のものは、すべて外してください。印字ヘッドが開いている近くで作業をする際、プリンタの電源は必ずしも切る必要はありませんが、Zebra では、万が一に備えて電源をオフにすることを推奨します。電源を切ると、ラベル・フォーマットなどの一時設定はすべて失われるため、印刷を再開する前に再度読み込む必要があります。

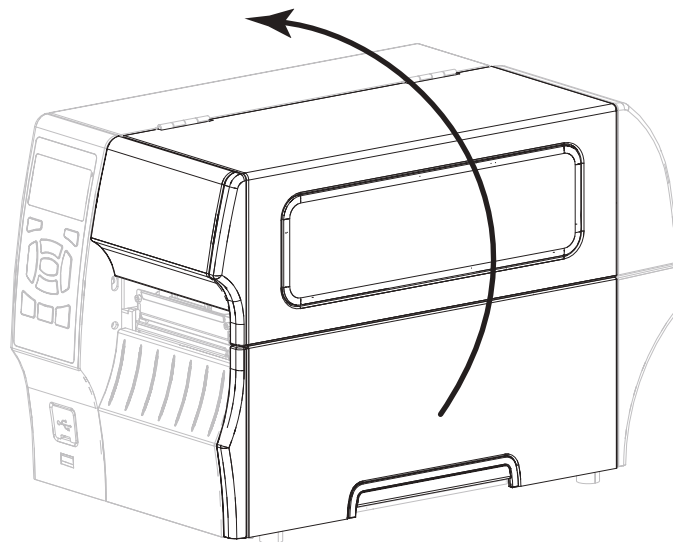
---



**重要**・印字ヘッドの磨耗を防ぐために、用紙より幅の広いリボンを使用してください。コーティング面を外側にして巻かれているリボンでなければなりません。

**リボンを装着するには、以下の手順を実行します。**

1. 用紙アクセス用ドアを開きます。

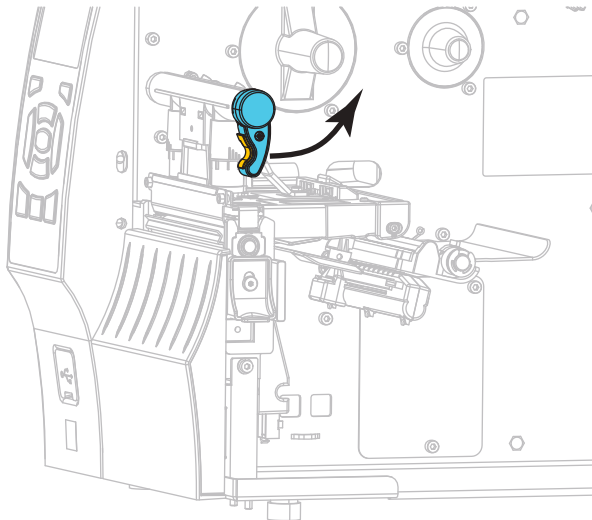




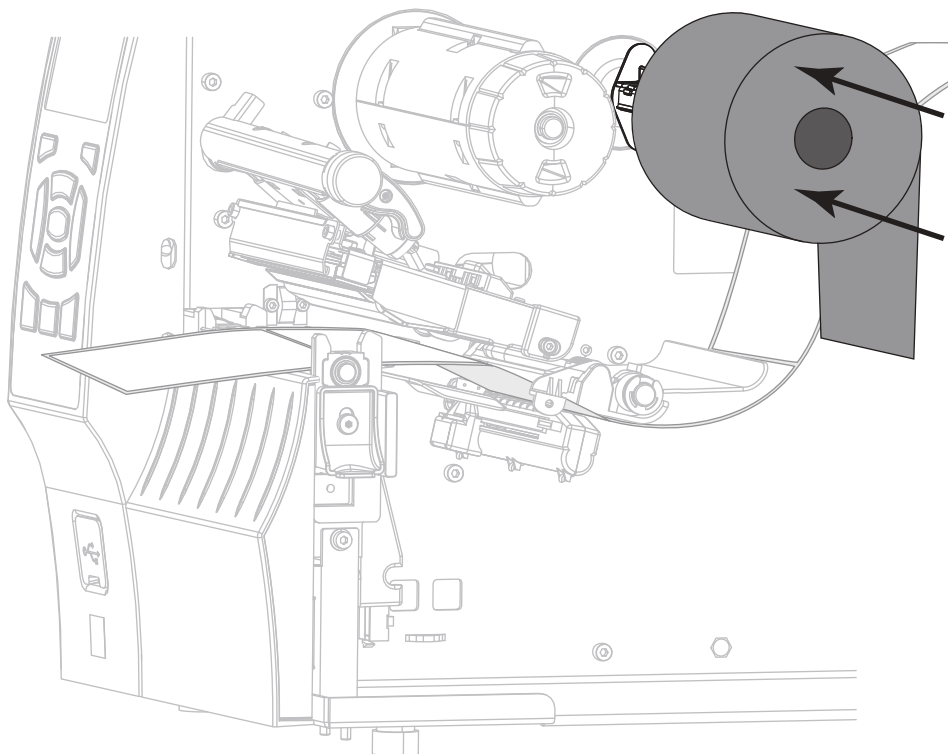


2. **注意**・印字ヘッドが高温になり、ひどい火傷を引き起こす危険があります。印字ヘッドが冷めるまで時間をおいてください。

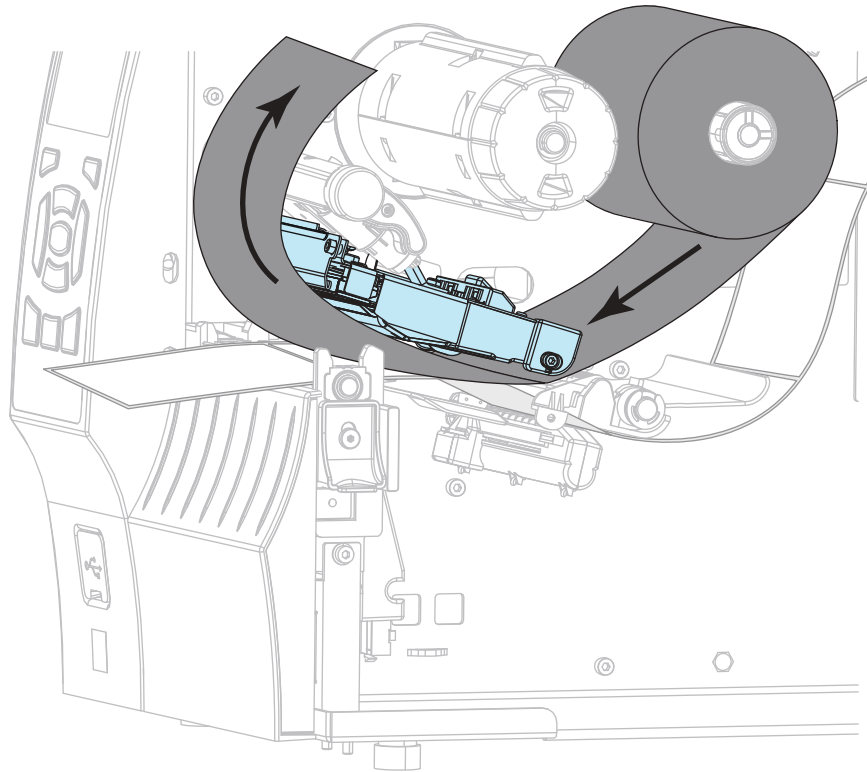
印字ヘッド・オープン・レバーを回して、印字ヘッド・アセンブリを開けます。



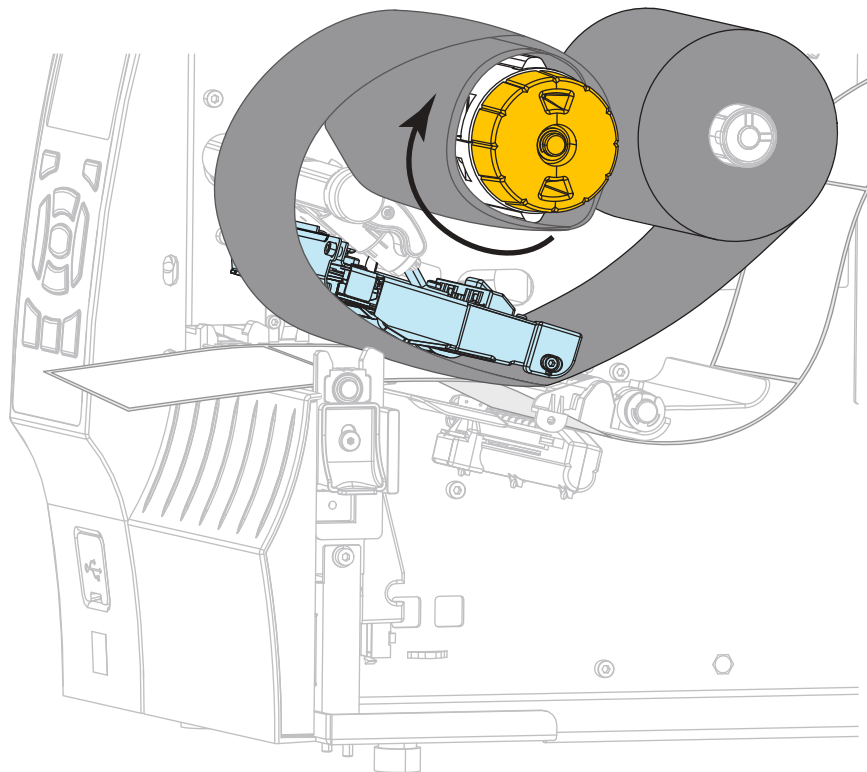
3. リボンのロールをリボン・サプライ・スピンドルに装着し、リボンの巻き終わり部分を図のように垂らします。ロールをできるだけ奥まで押し込みます。



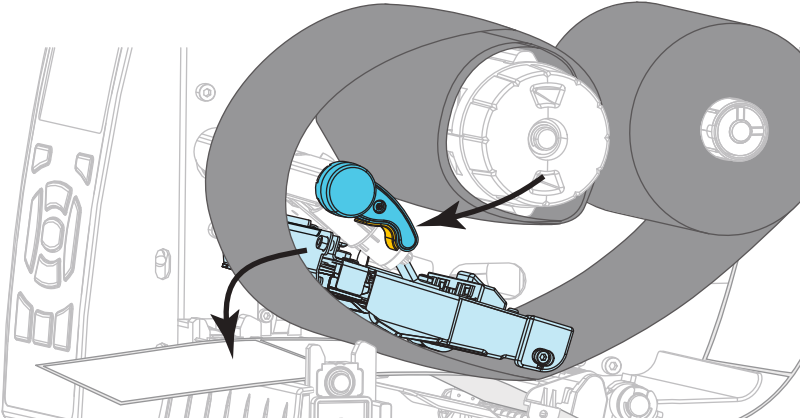
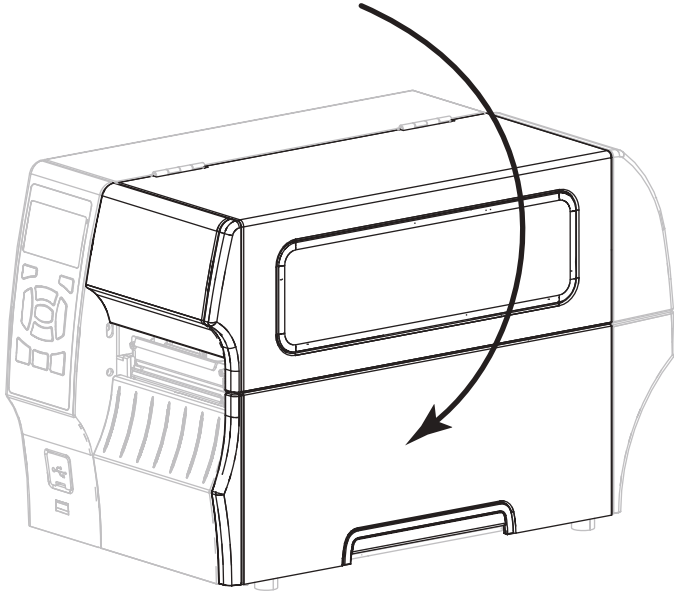
4. 図に示すように、リボンは印字ヘッド・アセンブリの下から左側へ通します。



5. 印字ヘッド・アセンブリの下にリボンを一番奥まで戻し、リボン巻き取りスピンドルに巻きつけます。示されている方向にスピンドルを数回回して、リボンを締め付けと調整を行います。



6. 用紙はプリンタに装着済みですか？

| 装着済みかどうか | 対策                                                                                                                                                                                                                                                                                                                                                                                                       |
|----------|----------------------------------------------------------------------------------------------------------------------------------------------------------------------------------------------------------------------------------------------------------------------------------------------------------------------------------------------------------------------------------------------------------|
| いいえ      | 31 ページの <b>手順 2</b> に進み、用紙をプリンタに装着します。                                                                                                                                                                                                                                                                                                                                                                   |
| はい       | <p data-bbox="621 401 1421 472"><b>a.</b> 印字ヘッド・オープン・レバーを下方向に、印字ヘッドが固定位置でロックされるまで回します。</p>  <p data-bbox="621 919 1421 951"><b>b.</b> 用紙アクセス用ドアを閉めます。</p>  <p data-bbox="621 1612 1421 1644"><b>c.</b> 必要な場合は、一時停止を押して印刷可能にします。</p> |

## Install プリンタ・ドライバのインストール、プリンタとコンピュータの接続

このセクションでは、プリンタをコンピュータのデータ通信インターフェイスに接続する前に、Zebra セットアップ・ユーティリティを使用して、Microsoft Windows® を実行するコンピュータでプリンタ・ドライバを使用できるようにする方法を示します。このプログラムをまだインストールしていない場合は、このセクションでその方法を学んでください。プリンタをコンピュータに接続するには、使用可能な接続のどれでも使用できます。



**重要**・ただし、Zebra セットアップ・ユーティリティをインストールしてから、プリンタをコンピュータに接続する必要があります。Zebra セットアップ・ユーティリティ・プログラムなしでプリンタに接続した場合、コンピュータには正しいプリンタ・ドライバがインストールされません。

### Zebra セットアップ・ユーティリティをインストールする

Zebra セットアップ・ユーティリティをコンピュータにインストールしていないか、既存バージョンを更新したい場合は、このセクションの手順に従ってください。その場合、古いバージョンや Zebra プリンタ・ドライバをアンインストールする必要はありません。

**Zebra セットアップ・ユーティリティ・プログラムをインストールするには、以下の手順を実行します。**

#### Zebra セットアップ・ユーティリティのダウンロード

1. <http://www.zebra.com/support> に移動します。  
Zebra セットアップ・ユーティリティのページが表示されます。
2. 「DOWNLOADS (ダウンロード)」タブで、「ZEBRA SETUP UTILITIES (Zebra セットアップ・ユーティリティ)」オプションの下にある「Download (ダウンロード)」ボタンをクリックします。

End User License Agreement (EULA). を読み、内容を承諾するように促されます。

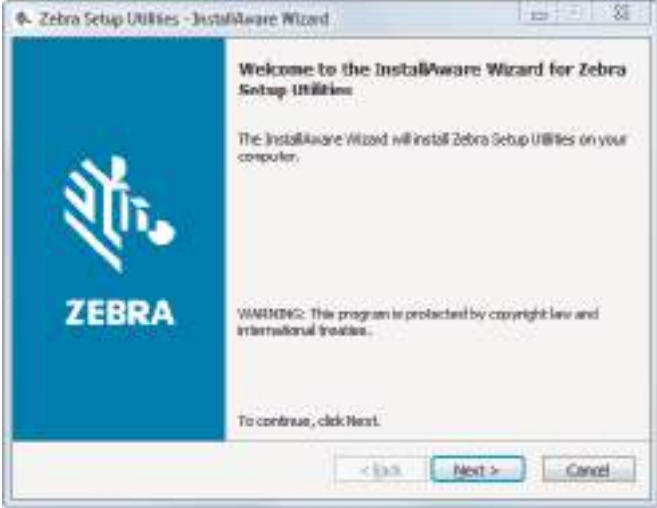



3. EULA の条件に同意する場合は、  
「ACCEPT AND BEGIN DOWNLOAD NOW ( 同意して今すぐダウンロードを開始)」をクリックします。  
ブラウザに応じて、実行ファイルを実行または保存できます。



### Zebra セットアップ・ユーティリティの実行

4. プログラムをコンピュータに保存します (ブラウザにプログラムの保存だけでなく実行のオプションもある場合、この手順はオプションです)。
5. 実行可能ファイルを実行します。コンピュータからファイルの実行許可を求められる場合は、適切なボタンのクリックで実行を許可します。  
次にコンピュータが表示する内容は、Zebra セットアップ・ユーティリティがインストール済みかどうかによって異なります。コンピュータのプロンプトに従って、手順を実行します。

| 現在のインストール状況                        | 対策                                                                                                                                                                                                               |
|------------------------------------|------------------------------------------------------------------------------------------------------------------------------------------------------------------------------------------------------------------|
| Zebra セットアップ・ユーティリティをインストールしたことがない | <p>a. Zebra Setup Utilities - InstallAware Wizard で、以下のように表示されます。</p>  <p>b. 62 ページの Zebra セットアップ・ユーティリティの新規インストールに進みます。</p> |

| 現在のインストール状況                        | 対策                                                                                                                                                                                                                |
|------------------------------------|-------------------------------------------------------------------------------------------------------------------------------------------------------------------------------------------------------------------|
| Zebra セットアップ・ユーティリティをインストールしたことがある | <p>a. Zebra Setup Utilities - InstallAware Wizard で、以下のように表示されます。</p>  <p>b. 64 ページの Zebra セットアップ・ユーティリティの既存インストールの更新に進みます。</p> |

### Zebra セットアップ・ユーティリティの新規インストール

6. 「Next (次へ)」をクリックします。

End User License Agreement (EULA). を読み、内容を承諾するように再度促されます。



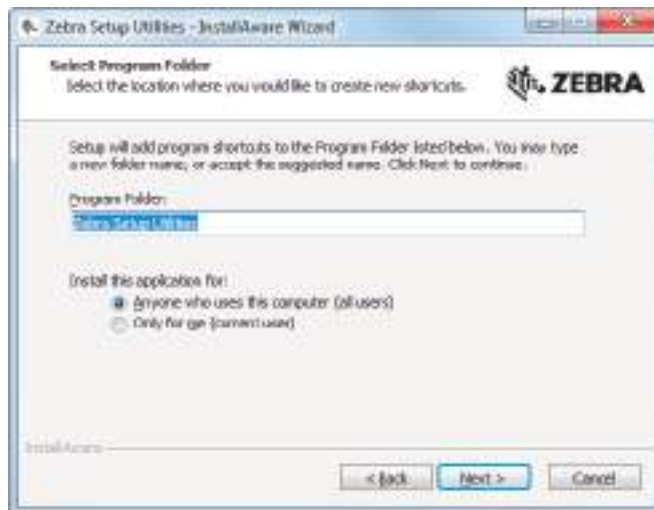
7. EULA の条件に同意する場合は、

「I accept the terms of the license agreement ( 使用許諾契約の条件に同意します)」をクリックします。

8. 「Next (次へ)」をクリックします。  
ファイルのインストール先を選択するように促されます。



9. 必要に応じてインストール先フォルダを変更し、「Next (次へ)」をクリックします。  
プログラムのショートカットの場所を選択するように促されます。



10. 必要に応じて場所ダを変更し、「Next (次へ)」をクリックします。  
InstallAware ウィザードの終了を促されます。



11. 65 ページの **新規または更新インストールの続行**に進みます。

#### Zebra セットアップ・ユーティリティの既存インストールの更新

12. 「Next (次へ)」をクリックします。  
インストールしたい機能の選択を促されます。





- 「Next (次へ)」をクリックします。  
InstallAware ウィザードの終了を促されます。



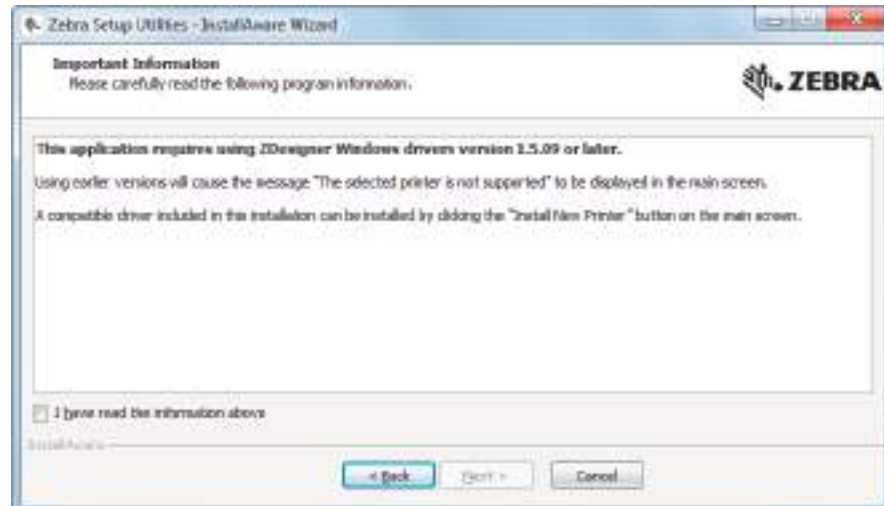
#### 新規または更新インストールの続行

- 「Next (次へ)」をクリックします。  
インストールが開始します。



**66** | プリンタのセットアップと操作  
Install プリンタ・ドライバのインストール、プリンタとコンピュータの接続

インストール中に、ドライバに関する情報が表示されます。



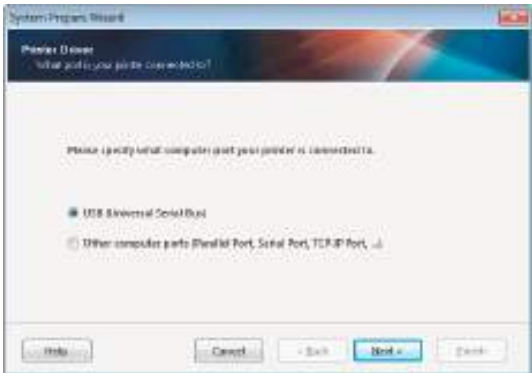
15. その情報を読み、次のボックスをクリックします：  
「I have read the information above (上記の情報を読みました)」
16. 「Next (次へ)」をクリックします。  
ウィザードによるインストール終了時に行われるオプションが表示されます。



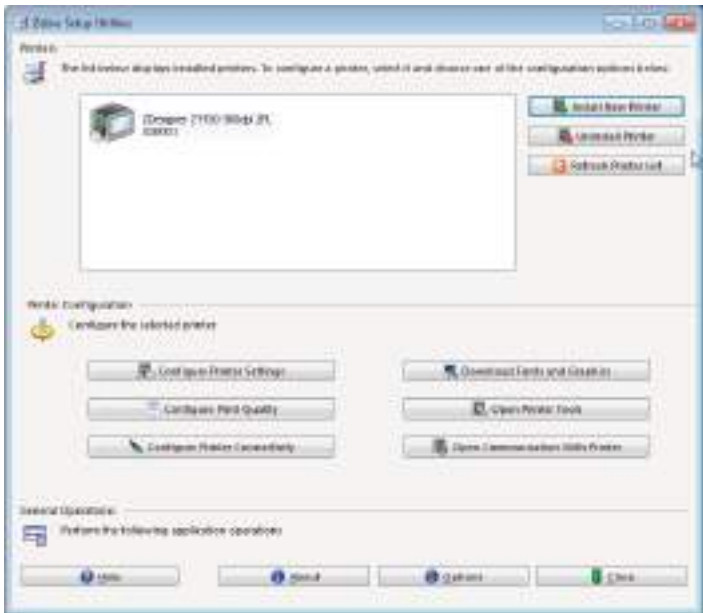
17. 「Run Zebra Setup Utilities now (今すぐ Zebra セットアップ・ユーティリティを実行)」というボックスをクリックします。

18. 「Finish (完了)」 をクリックします。

次にコンピュータが表示する内容は、Zebra プリンタ・ドライバがインストール済みかどうかによって異なります。コンピュータのプロンプトに従って、以下の手順を実行します。

| 現在のインストール状況                   | 対策                                                                                                                   |                                               |
|-------------------------------|----------------------------------------------------------------------------------------------------------------------|-----------------------------------------------|
| Zebra プリンタ・ドライバをインストールしたことがない | System Prepare Wizard が表示されます。<br> |                                               |
|                               | 接続ポート                                                                                                                | 対策                                            |
|                               | USB ポート                                                                                                              | 69 ページのプリンタの USB ポートにコンピュータを接続するに進みます。        |
|                               | シリアルまたは<br>パラレル・ポート                                                                                                  | 73 ページのプリンタのシリアルまたはパラレル・ポートにコンピュータを接続するに進みます。 |

**68** | プリンタのセットアップと操作  
Install プリンタ・ドライバのインストール、プリンタとコンピュータの接続

|                                      |                                                                                                                          |                                                       |
|--------------------------------------|--------------------------------------------------------------------------------------------------------------------------|-------------------------------------------------------|
| <p><b>現在のインストール状況</b></p>            | <p><b>対策</b></p>                                                                                                         |                                                       |
| <p>Zebra プリンタ・ドライバをインストールしたことがある</p> | <p>Zebra セットアップ・ユーティリティ画面が表示されます。</p>  |                                                       |
|                                      | <p><b>接続ポート</b></p>                                                                                                      | <p><b>対策</b></p>                                      |
|                                      | <p>USB ポート</p>                                                                                                           | <p>70 ページのコンピュータの USB ポートへのプリンタ接続に進みます。</p>           |
|                                      | <p>シリアルまたは<br/>パラレル・ポート</p>                                                                                              | <p>76 ページの Zebra セットアップ・ユーティリティ画面からのプリンタの追加に進みます。</p> |

## プリンタの USB ポートにコンピュータを接続する

このセクションの手順は、Zebra セットアップ・ユーティリティ・プログラムのインストール後にのみ実行します。必要な場合は、続行の前に 60 ページの Zebra セットアップ・ユーティリティをインストールするの手順を完了してください。



**重要**・ただし、Zebra セットアップ・ユーティリティをインストールしてから、プリンタをコンピュータに接続する必要があります。Zebra セットアップ・ユーティリティ・プログラムなしでプリンタに接続した場合、コンピュータには正しいプリンタ・ドライバがインストールされません。

**注意**・データ通信ケーブルを接続する前に、プリンタの電源がオフ (O) になっていることを確認してください。電源オン (I) の状態でデータ通信ケーブルを接続すると、プリンタを損傷するおそれがあります。

プリンタを USB でコンピュータに接続するには、以下の手順に従います。

### System Prepare Wizard の実行

Zebra セットアップ・ユーティリティ画面が表示されている場合は、この画面で何かする必要はありません。70 ページのコンピュータの USB ポートへのプリンタ接続に進みます。

Zebra セットアップ・ユーティリティのプログラムとプリンタ・ドライバを初めてインストールする場合は、System Prepare Wizard の手順の実行を求められます。

図 8 • System Prepare Wizard



1. 「Next (次へ)」をクリックします。

System Prepare Wizard から、コンピュータの USB ポートにプリンタを接続するように促すプロンプトが表示されます。



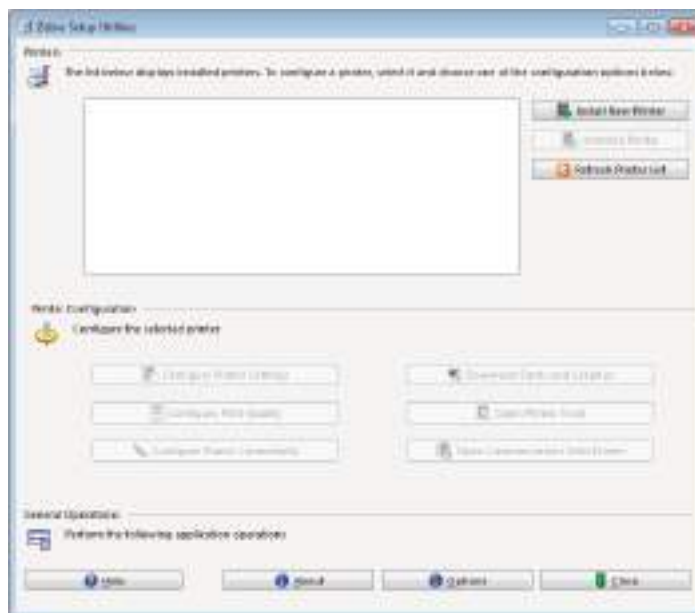
2. 「Finish (完了)」をクリックします。

Zebra セットアップ・ユーティリティ画面が表示されます。

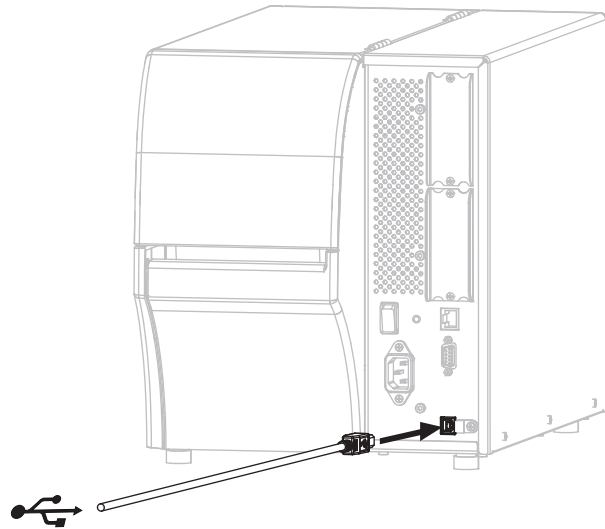
### コンピュータの USB ポートへのプリンタ接続

このセクションの手順は、System Prepare Wizard から促されるか、Zebra セットアップ・ユーティリティ・プログラムを起動した後でのみ実行します。必要な場合は、続行の前に 60 ページの Zebra セットアップ・ユーティリティをインストールするの手順を完了してください。

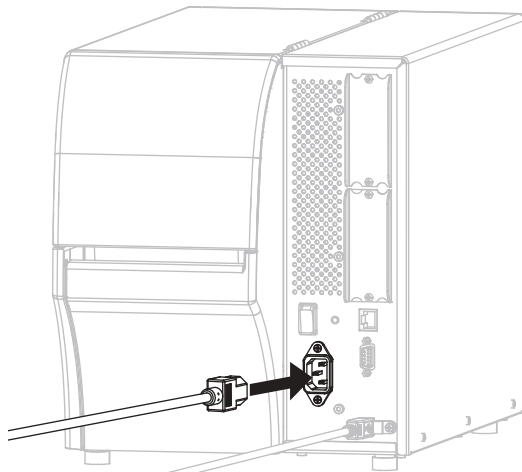
図 9 • Zebra セットアップ・ユーティリティ画面



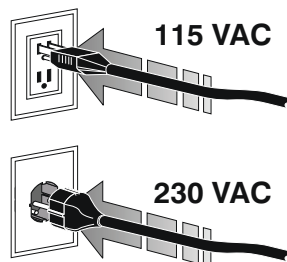
3. USB コードをプリンタの USB ポートに接続します。



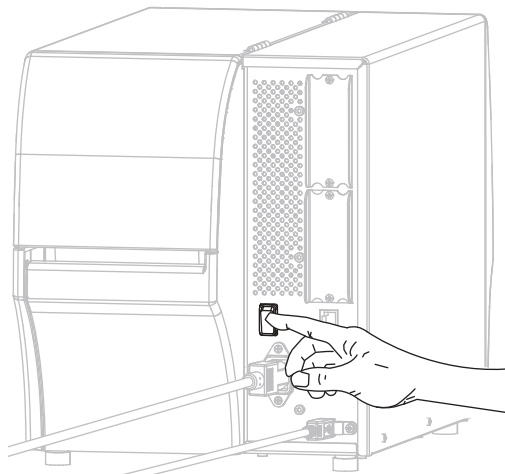
4. USB コードのもう一端をコンピュータに接続します。
5. A/C 電源コードのメス側をプリンタ背面の A/C 電源コネクタに接続します。



6. A/C 電源コードのオス側を適切な電源コンセントに差し込みます。



7. プリンタをオン (I) にします。



プリンタのブートアップ時に、ドライバがインストールされ、プリンタが認識されます。

**これで、USB 接続のインストールは完了です。**



## プリンタのシリアルまたはパラレル・ポートにコンピュータを接続する

このセクションの手順は、Zebra セットアップ・ユーティリティ・プログラムのインストール後にのみ実行します。必要な場合は、続行の前に 60 ページの *Zebra セットアップ・ユーティリティ* をインストールするの手順を完了してください。



**重要** • ただし、Zebra セットアップ・ユーティリティをインストールしてから、プリンタをコンピュータに接続する必要があります。Zebra セットアップ・ユーティリティ・プログラムなしでプリンタに接続した場合、コンピュータには正しいプリンタ・ドライバがインストールされません。

**注意** • データ通信ケーブルを接続する前に、プリンタの電源がオフ (O) になっていることを確認してください。電源オン (I) の状態でデータ通信ケーブルを接続すると、プリンタを損傷するおそれがあります。

プリンタを USB でコンピュータに接続するには、以下の手順に従います。

Zebra セットアップ・ユーティリティ画面が表示されている場合は、この画面で何かする必要はありません。76 ページの *Zebra セットアップ・ユーティリティ画面* からプリンタの追加に進みます。

### System Prepare Wizard の実行

Zebra セットアップ・ユーティリティのプログラムとプリンタ・ドライバを初めてインストールする場合は、System Prepare Wizard の手順の実行を求められます。

図 10 • System Prepare Wizard



## 74 | プリンタのセットアップと操作

Install プリンタ・ドライバのインストール、プリンタとコンピュータの接続 — シリアルまたはパラレル

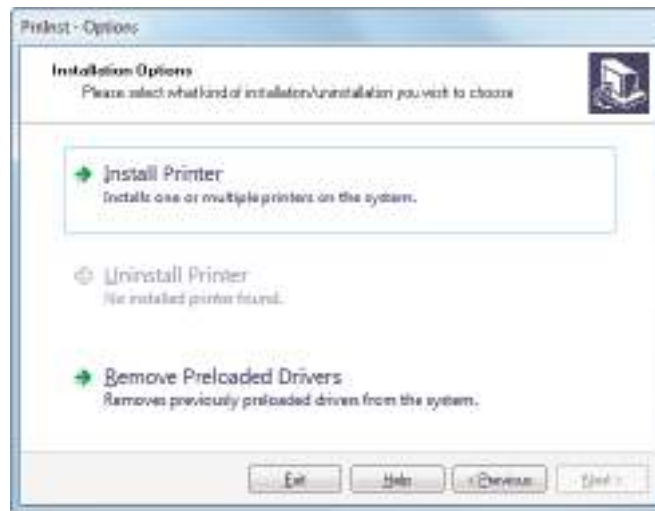
1. その他のコンピュータ・ポート (パラレル・ポート、シリアル・ポート、TCP-IP ポートなど) を選択し、「Next (次へ)」をクリックします。  
新しいプリンタ・ウィザードが表示され、インストールの開始を促します。



2. 「Finish (完了)」をクリックします。  
プリンタ・ドライバ・ウィザードが表示されます。



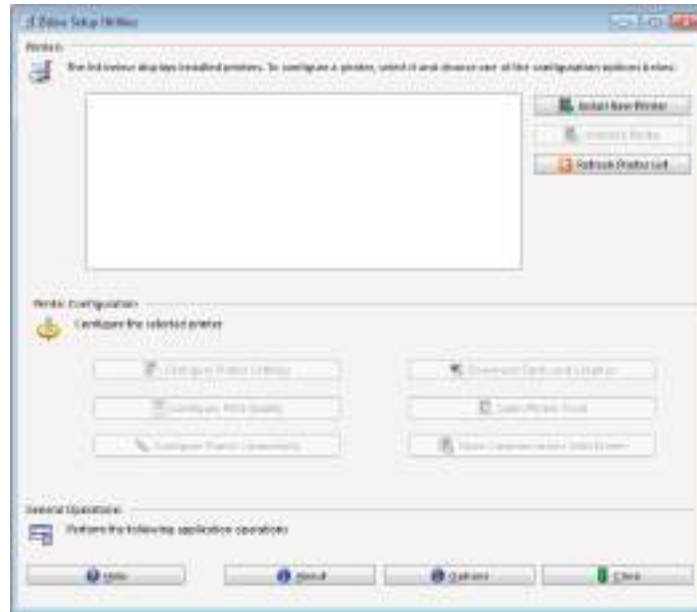
3. 「Next (次へ)」をクリックします。  
インストール・オプションの選択を促されます。



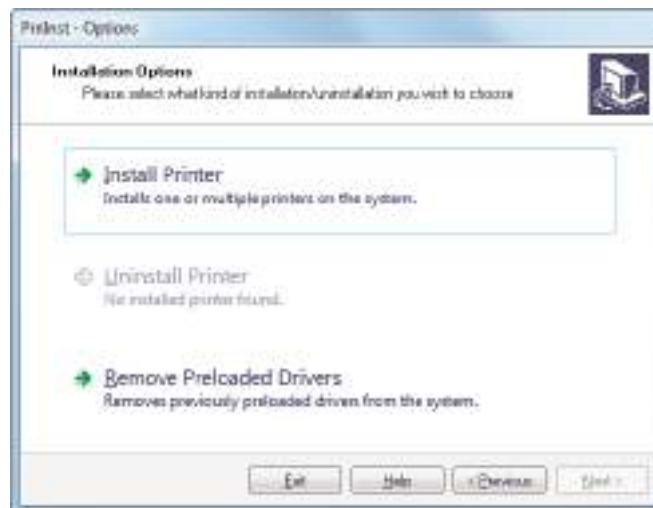
4. 手順 6 (77 ページ) に進みます。

### Zebra セットアップ・ユーティリティ画面からのプリンタの追加

図 11 • Zebra セットアップ・ユーティリティ画面



5. Zebra セットアップ・ユーティリティ画面で、「Install New Printer (プリンタの新規インストール)」をクリックします。  
インストール・オプションの選択を促されます。



6. 「Install Printer (プリンタのインストール)」をクリックします。  
プリンタのタイプの選択を促されます。



7. プリンタのモデルと解像度を選択します。  
モデルと解像度はプリンタの部品番号ステッカーに記載されています。このステッカーは通常、用紙ハンガーの下に貼られています。情報の形式は以下のとおり：

部品番号：XXXXX $\times$ Y - xxxxxxxx

ここで、

XXXXX = プリンタ・モデル

Y = プリンタ解像度 (2 = 203 dpi、3 = 300 dpi、6 = 600 dpi)

たとえば、部品番号 **ZT420 $\times$ 3** - xxxxxxxx では、

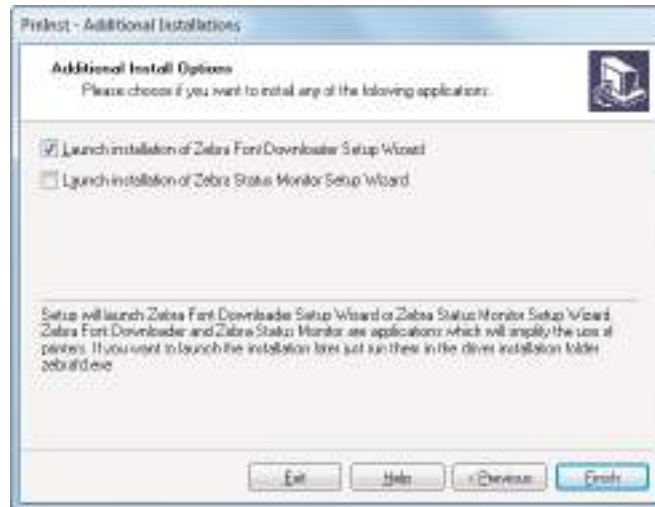
**ZT420** で、プリンタが ZT420 モデルであることを示し、

**3** で、印字ヘッドの解像度が 300 dpi であることを示しています。

8. 「Next (次へ)」をクリックします。  
プリンタ名、プリンタの接続先ポート、プログラムの言語の指定を求められます。



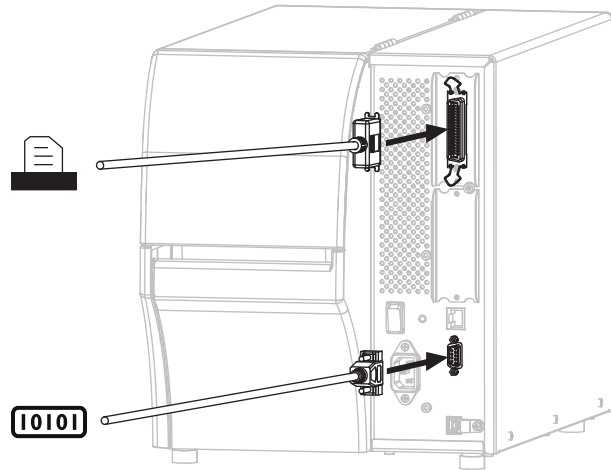
9. 必要に応じてプリンタ名を変更し、適切なポートと言語を選択します。
10. 「Next (次へ)」をクリックします。  
他のウィザードの起動を促されます。



11. 必要なオプションを選択して、「Finish (完了)」をクリックします。  
プリンタ・ドライバがインストールされます。他のプログラムも影響される可能性がある则表示される場合は、「Next (次へ)」をクリックします。

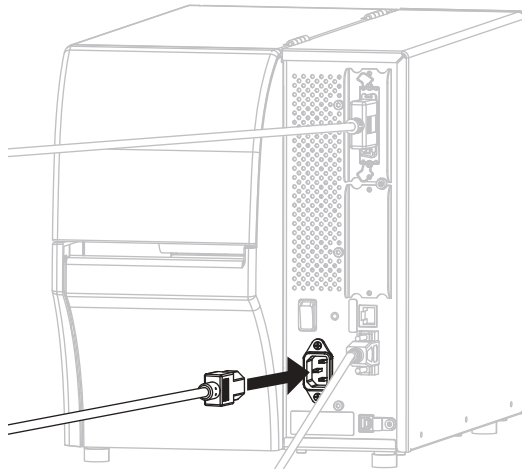
コンピュータのシリアルまたはパラレルポートへのプリンタ接続

12. コードをプリンタの適切なポートに接続します。

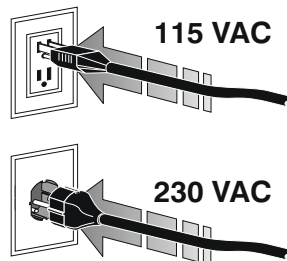


13. コードのもう一端をコンピュータの適切なポートに接続します。

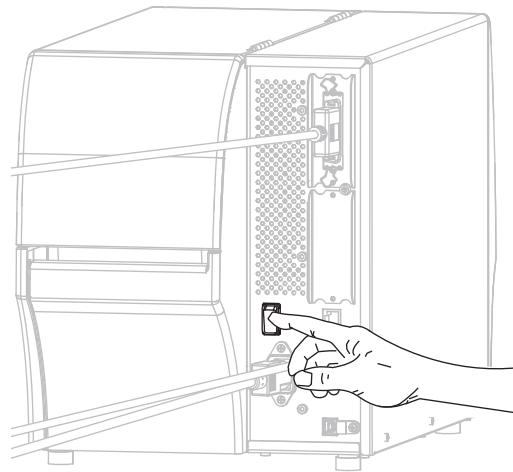
14. A/C 電源コードのメス側をプリンタ背面の A/C 電源コネクタに接続します。



15. A/C 電源コードのオス側を適切な電源コンセントに差し込みます。



16. プリンタをオン (I) にします。



プリンタが起動します。

#### プリンタの設定 (必要な場合)

17. 必要に応じて、プリンタのポート設定をコンピュータのポート設定に合わせて調整します。詳細については、139 ページの **ポート設定** を参照してください。

**これで、シリアルまたはパラレル接続のインストールは完了です。**



## プリンタのイーサネット・ポートからネットワークに接続する

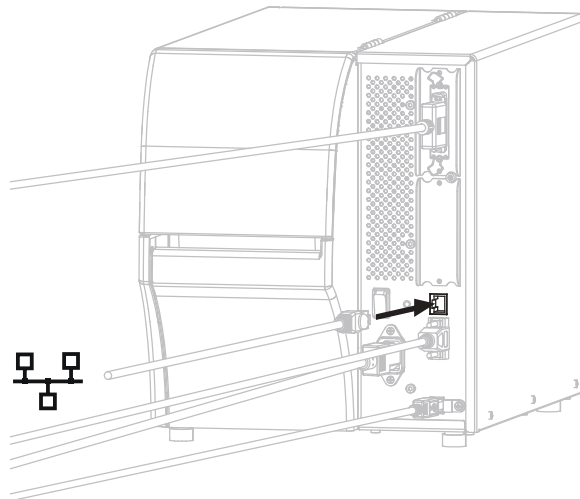
有線プリント・サーバ(イーサネット)接続を使用したい場合は、その他の使用可能な接続の1つを使用して、コンピュータにプリンタを接続する必要がある可能性があります。プリンタをそれらの接続の1つで接続したら、プリンタの有線プリント・サーバを介してローカル・エリア・ネットワーク(LAN)と通信するようにプリンタを設定します。

Zebra プリント・サーバの詳細については、『ZebraNet 有線プリント・サーバおよびワイヤレス・プリント・サーバ・ユーザー・ガイド』を参照してください。このガイドの最新バージョンをダウンロードするには、<http://www.zebra.com/zt400-info> にアクセスしてください。



**プリンタを有線プリント・サーバでコンピュータに接続するには、以下の手順に従います。**

1. 60 ページの *Zebra* セットアップ・ユーティリティをインストールするの順に従って、*Zebra* セットアップ・ユーティリティをインストールします。
2. ネットワークに接続するイーサネット・ケーブルに、プリンタを接続します。



プリンタがネットワークとの通信を試行します。成功した場合は、LAN のゲートウェイとサブネットの値と、IP アドレスが取得されます。プリンタのディスプレイには、プリンタのファームウェアバージョンと IP アドレスが交互に表示されます。

3. ディスプレイをチェックして、プリンタに IP アドレスが割り当てられたかどうか確認します。IP アドレスを表示する他の方法については、121 ページの *IP アドレス* を参照してください。

| プリンタの IP アドレス                    | 対策                                                    |
|----------------------------------|-------------------------------------------------------|
| 0.00.0<br>または<br>000.000.000.000 | 82 ページの <i>LAN 情報</i> に関するプリンタの設定(必要な場合)に進みます。        |
| その他の任意の値                         | 83 ページの <i>Zebra</i> セットアップ・ユーティリティ画面からのプリンタの追加に進みます。 |

### LAN 情報に関するプリンタの設定 (必要な場合)

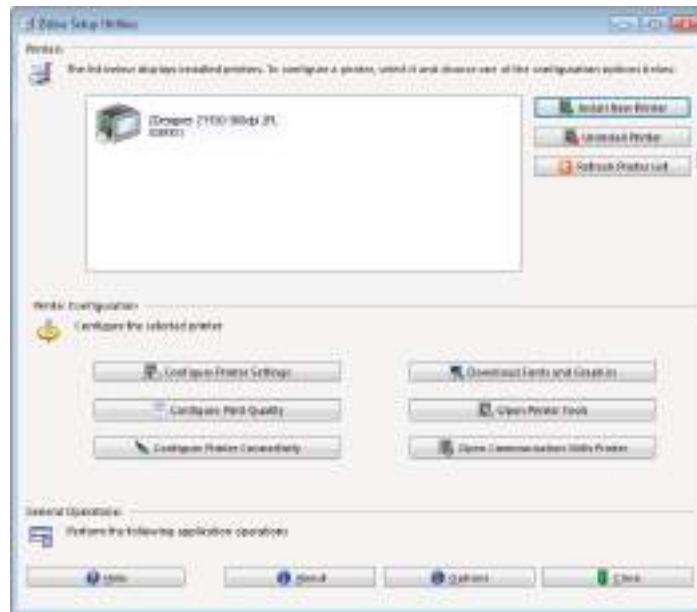
プリンタがネットワークに自動的に接続した場合は、このセクションの手順を完了する必要はありません。83 ページの *Zebra* セットアップ・ユーティリティ画面からのプリンタの追加に進みます。

4. 69 ページのプリンタの USB ポートにコンピュータを接続するまたは 73 ページのプリンタのシリアルまたはパラレル・ポートにコンピュータを接続するの手順に従い、USB ポート、シリアル・ポート、またはパラレル・ポートを使用してコンピュータにプリンタを接続します。
5. 以下のプリンタ設定を設定します。値を変更するには、*Zebra* セットアップ・ユーティリティを使用するか (*Zebra* セットアップ・ユーティリティ画面で「Configure Printer Connectivity (プリンタ接続の設定)」をクリック)、以下のリンクに示された方法を使用します。ご使用のネットワークの正しい値については、ネットワーク管理者にお問い合わせください。
  - 124 ページの IP プロトコル (値を ALL から PERMANENT に変更)
  - 123 ページのゲートウェイ (LAN のゲートウェイ値に一致)
  - 122 ページのサブネット・マスク (LAN のサブネット値に一致)
  - 121 ページの IP アドレス (一意の IP アドレスをプリンタに割り当て)
6. プrint・サーバ設定を行った後、ネットワークをリセットして変更を適用します。126 ページのネットワークのリセットを参照してください。

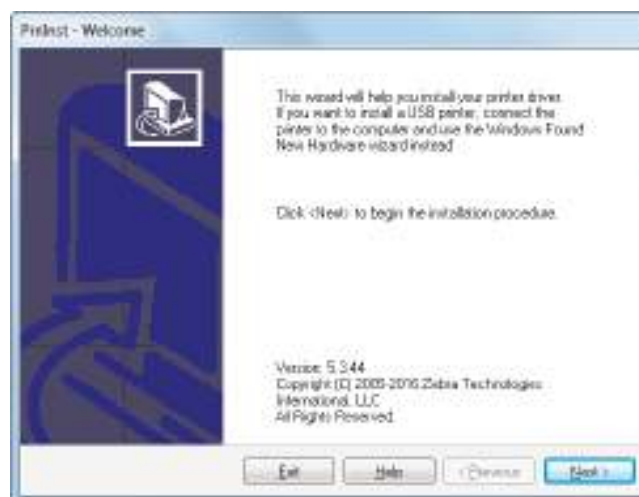
### Zebra セットアップ・ユーティリティ画面からのプリンタの追加

7. 必要な場合は、Zebra セットアップ・ユーティリティ・プログラムを開きます。  
Zebra セットアップ・ユーティリティ画面が表示されます。

図 12 • Zebra セットアップ・ユーティリティ画面



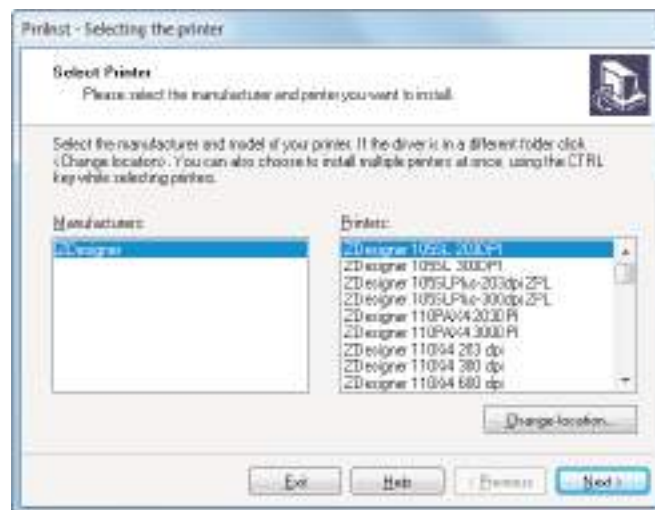
8. 「Install New Printer. (プリンタの新規インストール)」をクリックします。  
プリンタ・ドライバ・ウィザードが表示されます。



9. 「Next (次へ)」をクリックします。  
インストール・オプションの選択を促されます。



10. 「Install Printer. (プリンタのインストール)」をクリックします。  
プリンタのタイプの選択を促されます。



11. プリンタのモデルと解像度を選択します。

モデルと解像度はプリンタの部品番号ステッカーに記載されています。このステッカーは通常、用紙ハンガーの下に貼られています。情報の形式は以下のとおり：

部品番号：XXXXXX $Y$  - xxxxxxxx

ここで、

XXXXXX = プリンタ・モデル

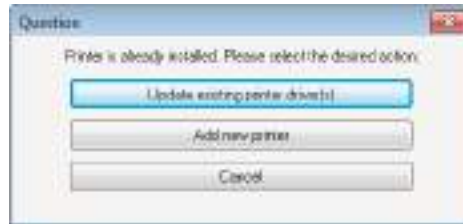
$Y$  = プリンタ解像度 (2 = 203 dpi、3 = 300 dpi、6 = 600 dpi)

たとえば、部品番号 **ZT420x3** - xxxxxxxx では、

**ZT420** で、プリンタが ZT420 モデルであることを示し、

**3** で、印字ヘッドの解像度が 300 dpi であることを示しています。

- 「Next (次へ)」をクリックします。  
プリンタがインストール済みであると通知されます。



- 「Add new printer. (新規プリンタの追加)」をクリックします。  
プリンタ名、プリンタの接続先ポート、プリンタ・ディスプレイの言語の指定を求められます。



- 「Add Port (ポートの追加)」をクリックします。  
ポートの名前とプリンタの IP アドレスの指定を求められます。



**注**・他のアプリケーションを開いている場合は、別のプロセスでドライバがロックされていると注意される可能性があります。「Next (次へ)」をクリックして続行するか、「Exit (終了)」のクリックで作業を保存後にこのインストールを続行できます。

15. 使用可能なポートのリストに表示されたときに認識できる名前をポートに指定します。



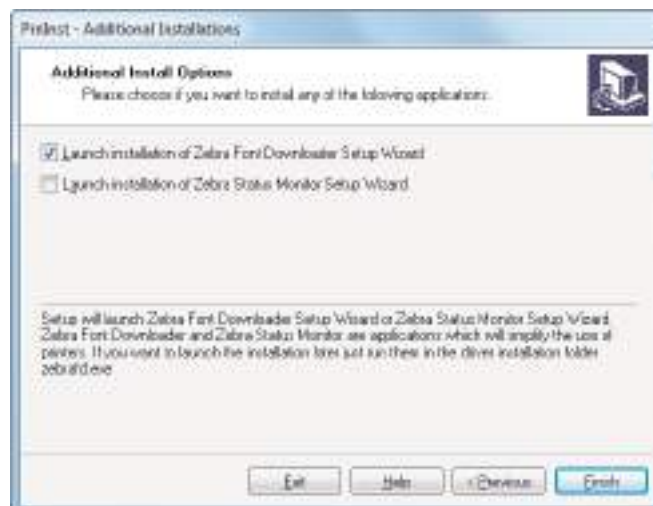
16. プリンタの IP アドレスを入力します。これは、自動的に割り当てられたアドレスか、前の画面で手動指定したアドレスです。

17. 「OK」をクリックします。

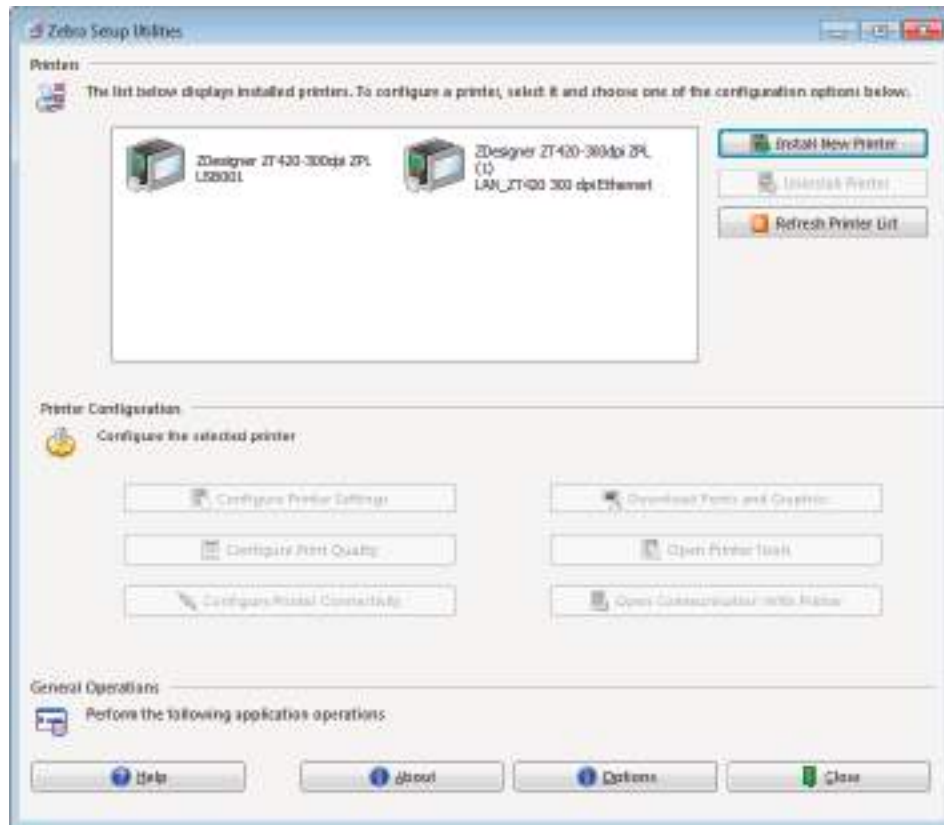
割り当てたポート名でプリンタ・ドライバが作成されます。使用可能なポートのリストに、新しいプリンタ・ポートが表示されます。



18. 「Next (次へ)」をクリックします。  
他のウィザードの起動を促されます。



19. 必要なオプションを選択して、「Finish (完了)」をクリックします。  
プリンタ・ドライバがインストールされます。他のプログラムも影響される可能性がある则表示される場合は、適切なオプションをクリックして続行します。



これで、有線 (イーサネット) 接続のインストールは完了です。

## プリンタを無線ネットワークに接続する

プリンタのオプションの無線プリント・サーバの1つを使用したい場合は、まず、その他の使用可能な接続の1つを使用して、コンピュータにプリンタを接続する必要があります。プリンタをそれらの接続の1つで接続したら、無線プリント・サーバを介してワイヤレス・ローカル・エリア・ネットワーク (WLAN) と通信するようにプリンタを設定します。

Zebra プリント・サーバの詳細については、『*ZebraNet 有線プリント・サーバおよびワイヤレス・プリント・サーバ・ユーザー・ガイド*』を参照してください。このガイドの最新バージョンをダウンロードするには、<http://www.zebra.com/zt400-info> にアクセスしてください。



**プリンタをオプションの無線プリント・サーバでコンピュータに接続するには、以下の手順に従います。**

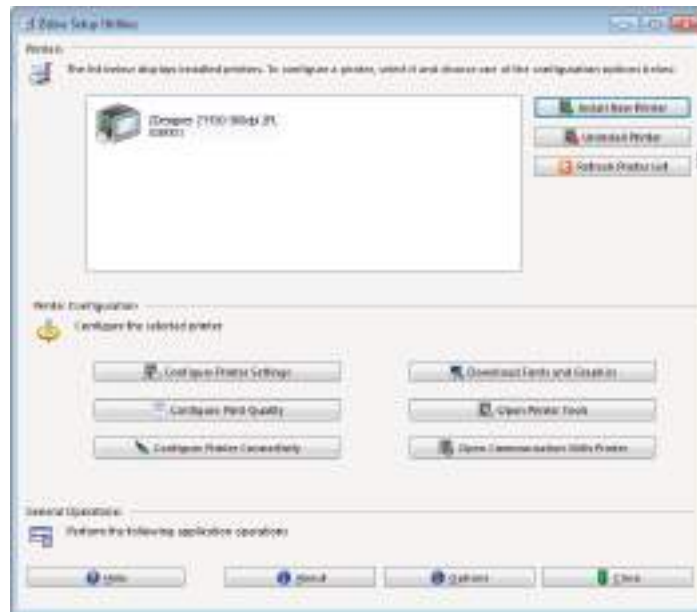
1. 60 ページの *Zebra セットアップ・ユーティリティ* をインストールするの手順に従って、*Zebra セットアップ・ユーティリティ* をインストールします。
2. 69 ページの *プリンタの USB ポートにコンピュータを接続する* または 73 ページの *プリンタのシリアルまたはパラレル・ポートにコンピュータを接続する* の手順に従い、USB ポート、シリアル・ポート、またはパラレル・ポートを使用してコンピュータにプリンタを接続します。
3. ワイヤレス・プリント・サーバに次のプリンタ設定を行います。値を変更するには、*Zebra セットアップ・ユーティリティ* を使用するか (*Zebra セットアップ・ユーティリティ* 画面で「**Configure Printer Connectivity (プリンタ接続の設定)**」をクリック)、以下のリンクに示された方法を使用します。ご使用のネットワークの正しい値については、ネットワーク管理者にお問い合わせください。
  - 125 ページの *ESSID* (ワイヤレス・ネットワークの *ESSID* に一致するよう値を変更)
  - 124 ページの *IP プロトコル* (値を **ALL** から **PERMANENT** に変更)
  - 123 ページの *ゲートウェイ* (**WLAN** のゲートウェイ値に一致)
  - 122 ページの *サブネット・マスク* (**WLAN** のサブネット値に一致)
  - 121 ページの *IP アドレス* (一意の **IP アドレス** をプリンタに割り当て)
4. ワイヤレス・プリント・サーバの設定を行った後、ネットワークをリセットして変更を適用します。126 ページの *ネットワークのリセット* を参照してください。



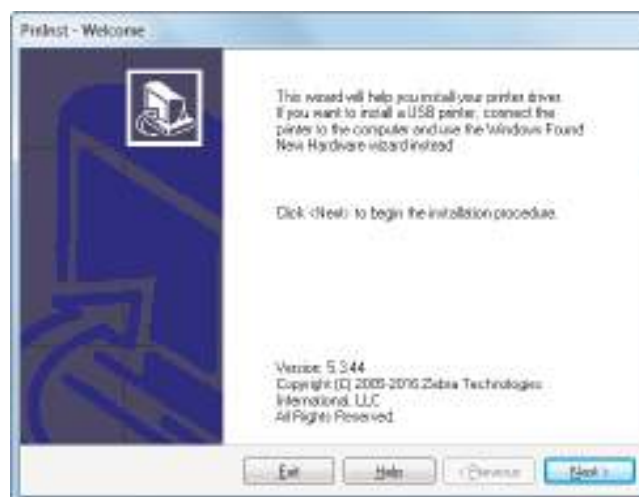
### Zebra セットアップ・ユーティリティ画面からのプリンタの追加

5. 必要な場合は、Zebra セットアップ・ユーティリティ・プログラムを開きます。  
Zebra セットアップ・ユーティリティ画面が表示されます。

図 13 • Zebra セットアップ・ユーティリティ画面



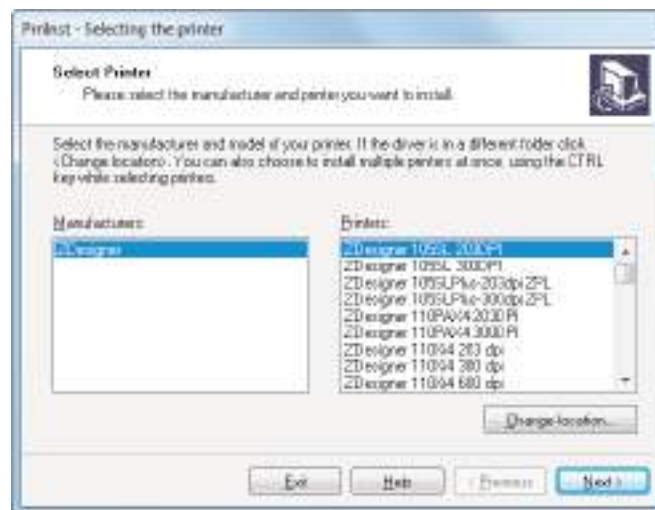
6. 「Install New Printer. (プリンタの新規インストール)」をクリックします。  
プリンタ・ドライバ・ウィザードが表示されます。



7. 「Next (次へ)」をクリックします。  
インストール・オプションの選択を促されます。



8. 「Install Printer. (プリンタのインストール)」をクリックします。  
プリンタのタイプの選択を促されます。



9. プリンタのモデルと解像度を選択します。

モデルと解像度はプリンタの部品番号ステッカーに記載されています。このステッカーは通常、用紙ハンガーの下に貼られています。情報の形式は以下のとおり：

部品番号：XXXXXXY - xxxxxxxx

ここで、

XXXXXX = プリンタ・モデル

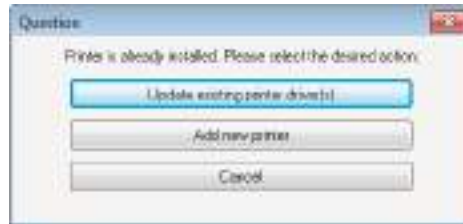
Y = プリンタ解像度 (2 = 203 dpi、3 = 300 dpi、6 = 600 dpi)

たとえば、部品番号 **ZT420x3** - xxxxxxxx では、

**ZT420** で、プリンタが ZT420 モデルであることを示し、

**3** で、印字ヘッドの解像度が 300 dpi であることを示しています。

10. 「Next (次へ)」をクリックします。  
プリンタがインストール済みであると通知されます。



11. 「Add new printer. (新規プリンタの追加)」をクリックします。  
プリンタ名、プリンタの接続先ポート、プリンタ・ディスプレイの言語の指定を求められます。



12. 「Add Port (ポートの追加)」をクリックします。  
ポートの名前とプリンタの IP アドレスの指定を求められます。



**注**・他のアプリケーションを開いている場合は、別のプロセスでドライバがロックされていると注意される可能性があります。「Next (次へ)」をクリックして続行するか、「Exit (終了)」のクリックで作業を保存後にこのインストールを続行できます。

13. 使用可能なポートのリストに表示されたときに認識できる名前をポートに指定します。



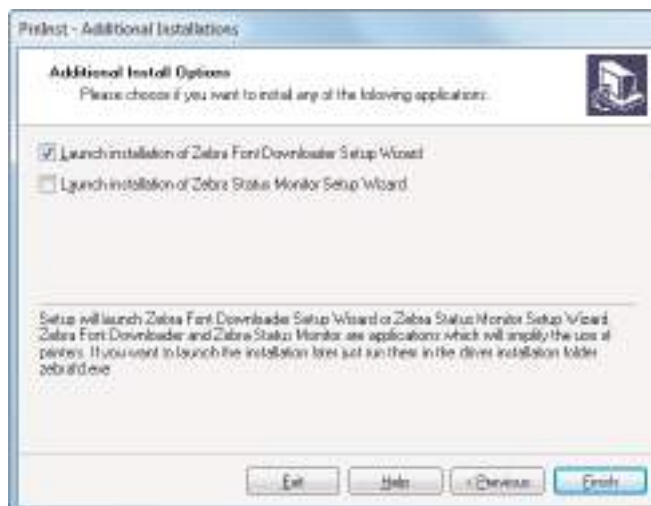
14. プリンタの IP アドレスを入力します。これは、自動的に割り当てられたアドレスか、前の画面で手動指定したアドレスです。

15. 「OK」をクリックします。

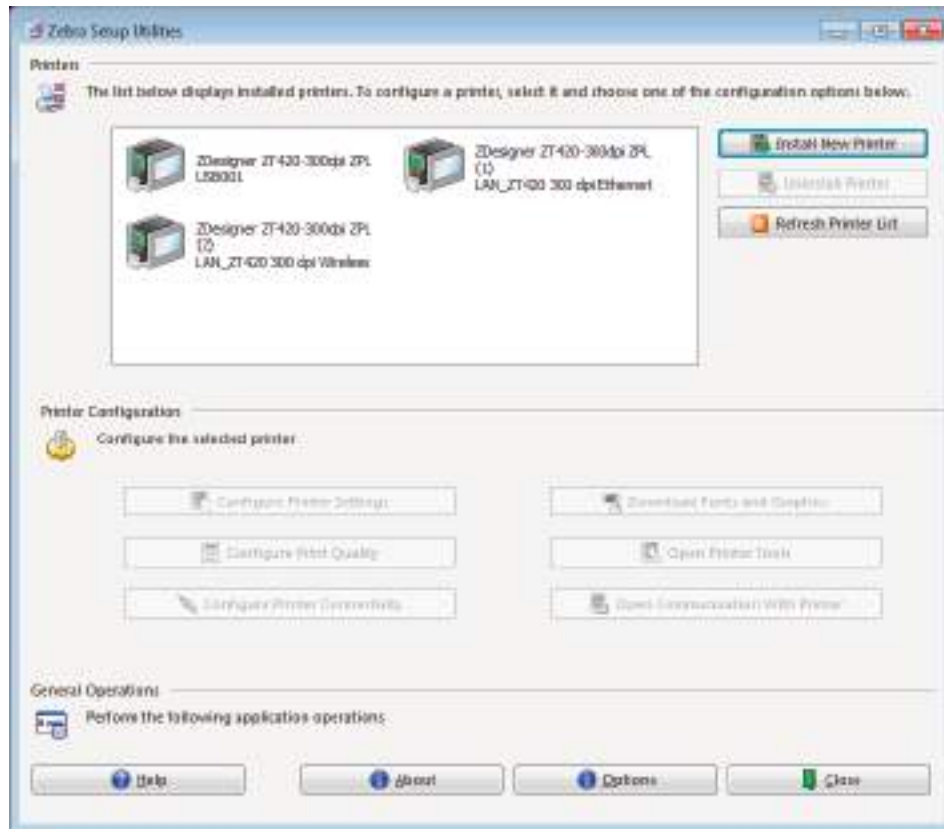
割り当てたポート名でプリンタ・ドライバが作成されます。使用可能なポートのリストに、新しいプリンタ・ポートが表示されます。



16. 「Next (次へ)」をクリックします。  
他のウィザードの起動を促されます。



17. 必要なオプションを選択して、「Finish (完了)」をクリックします。  
プリンタ・ドライバがインストールされます。他のプログラムも影響される可能性があると表示される場合は、適切なオプションをクリックして続行します。



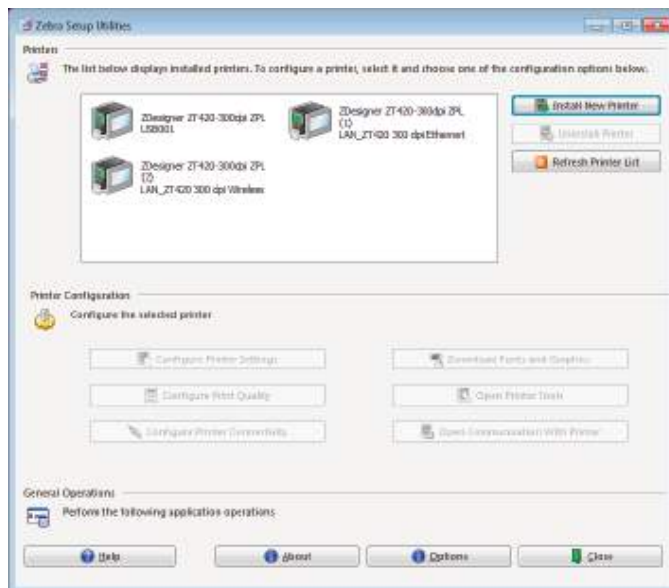
これで、ワイヤレス通信のインストールは完了です。

## テスト・ラベルの印刷と調整

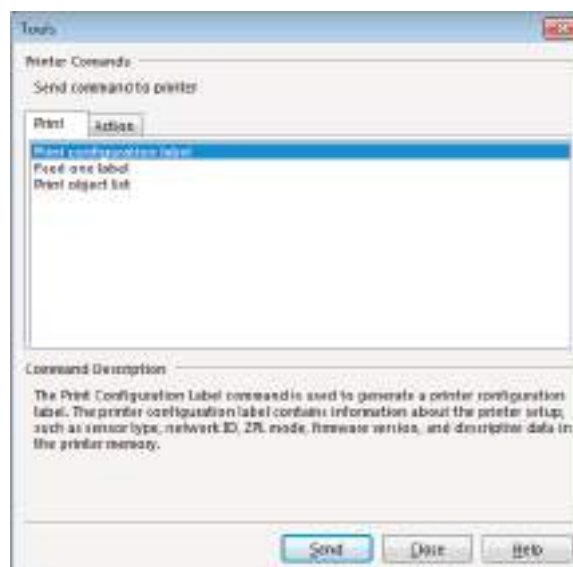
用紙を装着し、リボンを取り付け(熱転写モードの場合)、プリンタ・ドライバをインストールし、プリンタをコンピュータに接続したら、このセクションの指示に従って、テスト・ラベルを印刷します。このラベルを印刷すると、接続が機能しているかどうか、プリンタ設定の調整が必要かどうか分かります。

**テスト・ラベルを印刷し、必要に応じてプリンタを調整するには、以下の手順を実行します。**

1. Zebra Setup ユーティリティを起動して、Zebra Setup ユーティリティ画面に戻ります。



2. ご使用のプリンタのプリンタ・ドライバの1つをクリックします。
3. 「Open Printer Tools (プリンタ・ツールを開く)」をクリックします。  
ツール・ウィンドウに使用可能なプリンタ・コマンドが表示されます。



4. 「Send (送信)」 をクリックして、プリンタ設定ラベルを印刷します。  
 接続が正しく機能し、プリンタに用紙とリボン（使用する場合）が正しく装着されている場合は、プリンタ設定ラベルが印刷されます。

図 14・プリンタ設定ラベルのサンプル

| PRINTER CONFIGURATION                   |                    |
|-----------------------------------------|--------------------|
| Zebra Technologies                      |                    |
| ZTC ZT410-203dpi ZPL                    |                    |
| XXXXXX-XX-XXXX                          |                    |
| +10.0.....                              | DARKNESS           |
| 10.0 IPS.....                           | PRINT SPEED        |
| +000.....                               | TEAR OFF           |
| TEAR OFF.....                           | PRINT MODE         |
| CONTINUOUS.....                         | MEDIA TYPE         |
| TRANSMISSIVE.....                       | SENSOR SELECT      |
| THERMAL-TRANS.....                      | PRINT METHOD       |
| 832.....                                | PRINT WIDTH        |
| 1800.....                               | LABEL LENGTH       |
| 41000-71/1302-05637                     | PRINT HEAD ID      |
| 15.0IN 380MM.....                       | MAXIMUM LENGTH     |
| CONNECTED.....                          | USB COMM.          |
| BIDIRECTIONAL.....                      | PARALLEL COMM.     |
| RS232.....                              | SERIAL COMM.       |
| 9600.....                               | BAUD               |
| 8 BITS.....                             | DATA BITS          |
| NONE.....                               | PARITY             |
| XON/XOFF.....                           | HOST HANDSHAKE     |
| NONE.....                               | PROTOCOL           |
| NORMAL MODE.....                        | COMMUNICATIONS     |
| <^> 7EH.....                            | CONTROL PREFIX     |
| <^> 5EH.....                            | FORMAT PREFIX      |
| <^> 2CH.....                            | DELIMITER CHAR     |
| ZPL II.....                             | ZPL MODE           |
| CALIBRATION.....                        | MEDIA POWER UP     |
| CALIBRATION.....                        | HEAD CLOSE         |
| DEFAULT.....                            | BACKFEED           |
| +000.....                               | LABEL TOP          |
| +0000.....                              | LEFT POSITION      |
| DISABLED.....                           | REPRINT MODE       |
| 049.....                                | WEB SENSOR         |
| 080.....                                | MEDIA SENSOR       |
| 051.....                                | RIBBON SENSOR      |
| 050.....                                | TAKE LABEL         |
| 027.....                                | MARK SENSOR        |
| 027.....                                | MARK MED SENSOR    |
| 009.....                                | TRANS GAIN         |
| 016.....                                | TRANS BASE         |
| 100.....                                | TRANS LED          |
| 128.....                                | RIBBON GAIN        |
| 128.....                                | MARK GAIN          |
| 050.....                                | MARK LED           |
| DPCSWFXM.....                           | MODES ENABLED      |
| .....                                   | MODES DISABLED     |
| 832 8/MM FULL.....                      | RESOLUTION         |
| 2.0.....                                | LINK-OS VERSION    |
| V75.18.72P23143 <-                      | FIRMWARE           |
| 1.3.....                                | XML SCHEMA         |
| 6.5.0 0x0012.0x0045                     | HARDWARE ID        |
| 4096k.....                              | R: RAM             |
| 65536k.....                             | E: ONBOARD FLASH   |
| NONE.....                               | FORMAT CONVERT     |
| FW VERSION.....                         | IDLE DISPLAY       |
| 08/23/13.....                           | RTC DATE           |
| 18:57.....                              | RTC TIME           |
| DISABLED.....                           | ZBI                |
| 2.1.....                                | ZBI VERSION        |
| READY.....                              | ZBI STATUS         |
| 62 LABELS.....                          | NONRESET CNTR      |
| 62 LABELS.....                          | RESET CNTR1        |
| 62 LABELS.....                          | RESET CNTR2        |
| 680 IN.....                             | NONRESET CNTR      |
| 680 IN.....                             | RESET CNTR1        |
| 680 IN.....                             | RESET CNTR2        |
| 1.728 CM.....                           | NONRESET CNTR      |
| 1.728 CM.....                           | RESET CNTR1        |
| 1.728 CM.....                           | RESET CNTR2        |
| EMPTY.....                              | SLOT 1             |
| EMPTY.....                              | SLOT 2             |
| 0.....                                  | MASS STORAGE COUNT |
| 0.....                                  | HID COUNT          |
| OFF.....                                | USB HOST LOCK OUT  |
| FIRMWARE IN THIS PRINTER IS COPYRIGHTED |                    |

5. プリンタ設定ラベルは印刷されましたか？印刷品質は OK でしたか？

| 装着済みかどうか                   | 対策                                                                                                                                                                                                                                 |
|----------------------------|------------------------------------------------------------------------------------------------------------------------------------------------------------------------------------------------------------------------------------|
| ラベルは満足できる品質で印刷された          | プリンタの印刷準備は完了です。お好みのラベル・デザイナー・プログラムに進んでください。ZebraDesigner™ を利用できます。このツールは <a href="http://www.zebra.com">http://www.zebra.com</a> からダウンロードできます。                                                                                     |
| ラベルが印刷されない                 | <p>a. ツール・ウィンドウを閉じ、正しいプリンタ・ドライバを選択したかどうか確認してから、「Open Printer Tools (プリンタ・ツールを開く)」をクリックします。再度、ラベルを印刷してみます。</p> <p>b. ラベルがまた印刷されない場合は、プリンタ / コンピュータの接続またはプリンタ / ネットワークの接続をチェックします。</p> <p>c. 必要な場合は、プリンタの設定をコンピュータの設定に合わせて変更します。</p> |
| ラベルは印刷されるが、印刷品質が悪いなどの問題がある | トラブルシューティングについては、176 ページの印刷の問題を参照してください。                                                                                                                                                                                           |



# プリンタの設定と調整

このセクションでは、プリンタの設定と調整について説明します。

## 目次

|                           |     |
|---------------------------|-----|
| プリンタ設定の調整.....            | 98  |
| 印字設定.....                 | 100 |
| ツール.....                  | 107 |
| ネットワーク設定.....             | 120 |
| RFID 設定.....              | 127 |
| 言語設定.....                 | 133 |
| センサー設定.....               | 137 |
| ポート設定.....                | 139 |
| Bluetooth 設定.....         | 141 |
| リボンと用紙センサーのキャリブレーション..... | 143 |
| 印字ヘッド圧力の調整.....           | 148 |
| 使用済みリボンの取り外し.....         | 169 |

## プリンタ設定の調整









このセクションでは、変更可能なプリンタ設定について説明すると共に、プリンタ設定の変更に使用するツールも特定します。これらのツールには、次のようなものがあります。

- ZPL コマンドと Set/Get/Do (SGD) コマンド ( 詳細については、『Zebra® プログラミング・ガイド』を参照 )
- プリンタのユーザー・メニュー ( 詳細については、「17 ページのアイドル表示、ホーム・メニュー、ユーザー・メニュー」を参照 )
- プリンタに有線またはワイヤレスのプリンタ・サーバ接続が有効になっているときのプリンタの **Web ページ** ( 詳細については、『ZebraNet 有線プリント・サーバおよびワイヤレス・プリント・サーバ・ユーザー・ガイド』を参照 )

参照マニュアルのコピーは、<http://www.zebra.com/manuals> から入手できます。

ユーザー・メニュー 以下に、ユーザー・メニューと各メニューに表示される項目を示します。メニュー項目の説明を見るには、その項目をクリックします。

図 15・ユーザー・メニュー

|  設定                                                                                                                                                                 |  ツール                                                                                                                                                                                                                                                                                                                                                           |  ネットワーク                                                                                                                                                                                                                                                                                                                                                                                                              |  RFID                                                                                                                                                                                                                      |
|------------------------------------------------------------------------------------------------------------------------------------------------------------------------------------------------------------------------------------------------------|-------------------------------------------------------------------------------------------------------------------------------------------------------------------------------------------------------------------------------------------------------------------------------------------------------------------------------------------------------------------------------------------------------------------------------------------------|-------------------------------------------------------------------------------------------------------------------------------------------------------------------------------------------------------------------------------------------------------------------------------------------------------------------------------------------------------------------------------------------------------------------------------------------------------------------------------------------------------|---------------------------------------------------------------------------------------------------------------------------------------------------------------------------------------------------------------------------------------------------------------------------------------------------------------|
| <ul style="list-style-type: none"> <li>— 印字濃度</li> <li>— 印字速度</li> <li>— 用紙タイプ</li> <li>— 印字方式</li> <li>— 切取りモード</li> <li>— 印字幅</li> <li>— 印字モード</li> <li>— X 印字基点</li> <li>— 再発行モード</li> <li>— 最大ラベル長</li> <li>— 言語</li> <li>— ツール・メニュー*</li> </ul> | <ul style="list-style-type: none"> <li>— 印刷情報</li> <li>— LCD コントラスト</li> <li>— アイドル表示</li> <li>— 電源投入動作</li> <li>— ヘッドを閉める動作</li> <li>— ヘッド開時の明るさ</li> <li>— カバーを開時の明るさ</li> <li>— 設定初期化</li> <li>— 用紙 / リボン C</li> <li>— 診断モード</li> <li>— ZBI 有効?</li> <li>— RUN ZBI PROGRAM</li> <li>— ZBI プログラム停止</li> <li>— USB ファイルを印刷</li> <li>— USB から E: に FL を CPY</li> <li>— E: から USB に FL 保存</li> <li>— 印刷ステーション</li> <li>— ネットワーク・メニュー*</li> </ul> | <ul style="list-style-type: none"> <li>— ACT プリントサーバ</li> <li>— 一次ネットワーク</li> <li>— 有線 IP アドレス</li> <li>— 有線サブネットマスク</li> <li>— 有線ゲートウェイ</li> <li>— 有線 IP プロトコル</li> <li>— 有線 MAC アドレス</li> <li>— IP ポート</li> <li>— IP ALTERNATE PORT</li> <li>— WLAN IP アドレス</li> <li>— WLAN サブネットマスク</li> <li>— WLAN ゲートウェイ</li> <li>— WLAN IP プロトコル</li> <li>— WLAN MAC アドレス</li> <li>— ESSID</li> <li>— チャンネル</li> <li>— 信号</li> <li>— 印刷情報</li> <li>— カード リセット</li> <li>— 設定初期化</li> <li>— RFID メニュー*</li> </ul> | <ul style="list-style-type: none"> <li>— RFID 国コード</li> <li>— RFID ステータス</li> <li>— RFID 調整</li> <li>— RFID データの読取</li> <li>— RFID テスト</li> <li>— RFID PRG POS</li> <li>— RFID アンテナ</li> <li>— RFID 読取りパワー</li> <li>— RFID 書込みパワー</li> <li>— RFID 有効カウント</li> <li>— RFID 無効カウント</li> <li>— 言語メニュー*</li> </ul> |
|  言語                                                                                                                                                               |  センサー                                                                                                                                                                                                                                                                                                                                                        |  ポート                                                                                                                                                                                                                                                                                                                                                                                                               |  BLUETOOTH                                                                                                                                                                                                               |
| <ul style="list-style-type: none"> <li>— 言語</li> <li>— ZPL無効</li> <li>— コマンド文字</li> <li>— コントロール文字</li> <li>— デリミタ文字</li> <li>— ZPLモード</li> <li>— センサー・メニュー*</li> </ul>                                                                              | <ul style="list-style-type: none"> <li>— センサー タイプ</li> <li>— 用紙/リボンC</li> <li>— 印刷情報</li> <li>— ラベル・センサー</li> <li>— ラベル剥離S.</li> <li>— ポート・メニュー*</li> </ul>                                                                                                                                                                                                                                                                                     | <ul style="list-style-type: none"> <li>— ポーレート</li> <li>— データ ビット</li> <li>— パリティ</li> <li>— フロー制御</li> <li>— WML</li> <li>— BLUETOOTH メニュー*</li> </ul>                                                                                                                                                                                                                                                                                                                                               | <ul style="list-style-type: none"> <li>— BTアドレス</li> <li>— モード</li> <li>— 検出</li> <li>— つながりました</li> <li>— BT仕様バージョン</li> <li>— 最小安全モード</li> <li>— 設定メニュー*</li> </ul>                                                                                                                                         |

\* 次のユーザー・メニューへのショートカットを示します。

## 印字設定

表 5・印字設定





|                |                                                                                                                                                                                                                 |
|----------------|-----------------------------------------------------------------------------------------------------------------------------------------------------------------------------------------------------------------|
| <p>印字濃度</p>    | <p>濃度は、良好な印字品質が得られる最低値に設定してください。濃度の設定が高すぎると、ラベルの印字イメージが不鮮明になったり、バーコードが正しく読み取れなくなったり、リボンが焼け付いてしまったり、印字ヘッドの磨耗を早めてしまう場合があります。</p> <p>必要に応じて、196 ページのフィード・セルフ・テストを使用して、最適な印字濃度の設定を判断できます。</p>                       |
|                | <p>ユーザー・メニュー項目: ホーム・メニュー &gt;  設定</p>      |
| 有効値:           | 0.0 ~ 30.0                                                                                                                                                                                                      |
| 関連の ZPL コマンド:  | ^MD、~SD                                                                                                                                                                                                         |
| 使用する SGD コマンド: | print.tone                                                                                                                                                                                                      |
| プリンタの Web ページ: | 「View and Modify Printer Settings (プリンタの設定の表示&変更をします)」 > 「General Setup (基本設定)」 > 「Darkness (印字濃度)」                                                                                                             |
| 印字速度           | <p>ラベル印刷の速度を選択します (1 秒あたりのインチ数)。通常、印字速度を遅くすると、印字品質は向上します。</p>                                                                                                                                                   |
|                | <p>ユーザー・メニュー項目: ホーム・メニュー &gt;  設定</p>  |
| 有効値:           | 2, 3, 4, 5, 6                                                                                                                                                                                                   |
| 関連の ZPL コマンド:  | ^PR                                                                                                                                                                                                             |
| 使用する SGD コマンド: | media.speed                                                                                                                                                                                                     |

表 5・印字設定 ( 続き )


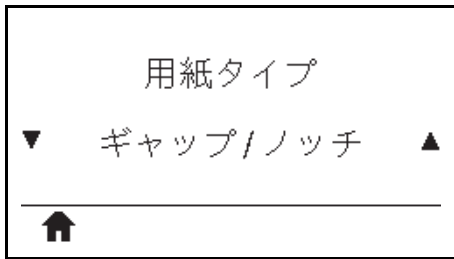

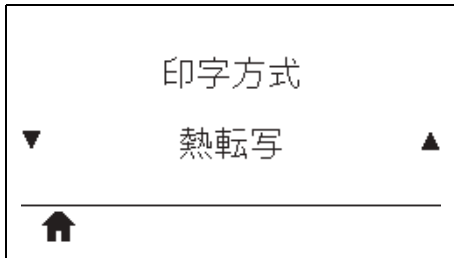
|                |                                                                                                       |                                                                                                                                                                                                                                                                                           |
|----------------|-------------------------------------------------------------------------------------------------------|-------------------------------------------------------------------------------------------------------------------------------------------------------------------------------------------------------------------------------------------------------------------------------------------|
| 用紙タイプ          | 使用する用紙のタイプを選択します。                                                                                     |                                                                                                                                                                                                                                                                                           |
|                | ユーザー・メニュー項目:                                                                                          | ホーム・メニュー >  設定                                                                                                                                                                                         |
|                |                                                                                                       |                                                                                                                                                                                                         |
|                | 有効値:                                                                                                  | <ul style="list-style-type: none"> <li>連続紙</li> <li>ギャップ / ノッチ</li> <li>反射器</li> </ul> <p>連続紙を選択した場合は、ラベル・フォーマットでラベルの長さ (ZPL を使用する場合は ^LL) も指定する必要があります。各種の単票用紙に <b>ギャップ / ノッチ</b> または <b>反射器</b> を選択する場合、プリンタは用紙をフィードしてラベルの長さを算出します。</p> <p>詳細については、18 ページの <b>用紙のタイプ</b> を参照してください。</p> |
|                | 関連の ZPL コマンド:                                                                                         | ^MN                                                                                                                                                                                                                                                                                       |
| 使用する SGD コマンド: | ezpl.media_type                                                                                       |                                                                                                                                                                                                                                                                                           |
| プリンタの Web ページ: | 「View and Modify Printer Settings (プリンタの設定の表示&変更をします)」 > 「Media Setup (用紙設定)」 > 「Media Type (用紙タイプ)」  |                                                                                                                                                                                                                                                                                           |
| 印字方式           | プリンタで印刷にリボンを使用する必要があるかどうか指定します。                                                                       |                                                                                                                                                                                                                                                                                           |
|                | ユーザー・メニュー項目:                                                                                          | ホーム・メニュー >  設定                                                                                                                                                                                       |
|                |                                                                                                       |                                                                                                                                                                                                       |
|                | 有効値:                                                                                                  | <ul style="list-style-type: none"> <li>熱転写 — リボンと熱転写用紙を使用します。</li> <li>感熱 — 感熱用紙を使用し、リボンは使用しません。</li> </ul>                                                                                                                                                                               |
|                | 関連の ZPL コマンド:                                                                                         | ^MT                                                                                                                                                                                                                                                                                       |
| 使用する SGD コマンド: | ezpl.print_method                                                                                     |                                                                                                                                                                                                                                                                                           |
| プリンタの Web ページ: | 「View and Modify Printer Settings (プリンタの設定の表示&変更をします)」 > 「Media Setup (用紙設定)」 > 「Print Method (印字方式)」 |                                                                                                                                                                                                                                                                                           |

表 5・印字設定 ( 続き )


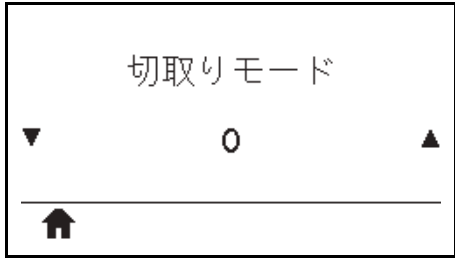
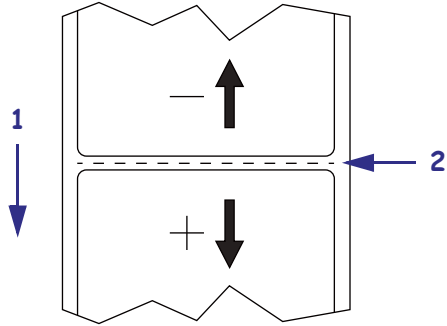
|                |                                                                                                                                                                                                                                                                                                                                                                                                                          |   |       |   |                  |
|----------------|--------------------------------------------------------------------------------------------------------------------------------------------------------------------------------------------------------------------------------------------------------------------------------------------------------------------------------------------------------------------------------------------------------------------------|---|-------|---|------------------|
| 切り取り位置         | 必要に応じて、印刷後に切り取りバーの上にくる用紙の位置を調整します。                                                                                                                                                                                                                                                                                                                                                                                       |   |       |   |                  |
| ユーザー・メニュー項目:   | ホーム・メニュー >  設定<br><br>                                                                                                                                                                                                                              |   |       |   |                  |
| 有効値:           | <p>-120 ~ 120</p> <ul style="list-style-type: none"> <li>• 数値を大きくすると用紙が前に出ます ( 切り取り線が次のラベルのリーディング・エッジに近くなる )。</li> <li>• 数値を小さくすると用紙が後ろに引っ込みます ( 切り取り線が印刷されたラベルの端に近くなる )。</li> </ul>  <table border="1" data-bbox="846 1241 1357 1318"> <tr> <td>1</td> <td>用紙の方向</td> </tr> <tr> <td>2</td> <td>工場出荷時の切り取り位置 000</td> </tr> </table> | 1 | 用紙の方向 | 2 | 工場出荷時の切り取り位置 000 |
| 1              | 用紙の方向                                                                                                                                                                                                                                                                                                                                                                                                                    |   |       |   |                  |
| 2              | 工場出荷時の切り取り位置 000                                                                                                                                                                                                                                                                                                                                                                                                         |   |       |   |                  |
| 関連の ZPL コマンド:  | ~TA                                                                                                                                                                                                                                                                                                                                                                                                                      |   |       |   |                  |
| 使用する SGD コマンド: | ezpl.tear_off                                                                                                                                                                                                                                                                                                                                                                                                            |   |       |   |                  |
| プリンタの Web ページ: | 「View and Modify Printer Settings ( プリンタの設定の表示&変更をします )」 > 「General Setup ( 基本設定 )」 > 「Tear Off ( 切り取り )」                                                                                                                                                                                                                                                                                                                |   |       |   |                  |

表 5 • 印字設定 ( 続き )




|                       |                                                                                                                                                                                                                                                                                                                                                                                                                                                                                                       |
|-----------------------|-------------------------------------------------------------------------------------------------------------------------------------------------------------------------------------------------------------------------------------------------------------------------------------------------------------------------------------------------------------------------------------------------------------------------------------------------------------------------------------------------------|
| <p>印字幅</p>            | <p>使用するラベルの幅をドットで指定します。デフォルト値は、印字ヘッドの DPI 値に基づいたプリンタの最大幅です。</p>                                                                                                                                                                                                                                                                                                                                                                                                                                       |
| <p>ユーザー・メニュー項目:</p>   | <p>ホーム・メニュー &gt;  設定</p> <div data-bbox="875 384 1328 642" style="border: 1px solid black; padding: 10px; text-align: center;"> <p>印字幅</p> <p>▼ 832 ▲</p> <hr/> <p></p> </div>                                                                                                                                                    |
| <p>有効値:</p>           | <p> <b>注</b>・指定する幅が狭すぎると、ラベル・フォーマットの一部が用紙に印刷されない場合があります。設定する幅が広すぎると、フォーマット・メモリを浪費し、ラベル外のプラテン・ローラー上に印刷がはみ出る可能性があります。<sup>^</sup>POI ZPL II コマンドを使用してイメージが反転されている場合、この設定はラベル・フォーマットの縦位置に影響を及ぼす可能性があります。</p> <p>ZT410 203 dpi = 0002 to 832<br/>         ZT410 300 dpi = 0002 to 1248<br/>         ZT410 600 dpi = 0002 to 2496<br/>         ZT420 203 dpi = 0002 to 1344<br/>         ZT420 300 dpi = 0002 to 1984</p> |
| <p>関連の ZPL コマンド:</p>  | <p><sup>^</sup>PW</p>                                                                                                                                                                                                                                                                                                                                                                                                                                                                                 |
| <p>使用する SGD コマンド:</p> | <p>ezpl.print_width</p>                                                                                                                                                                                                                                                                                                                                                                                                                                                                               |
| <p>プリンタの Web ページ:</p> | <p>「View and Modify Printer Settings ( プリンタの設定の表示&amp;変更をします )」 &gt; 「Media Setup ( 用紙設定 )」 &gt; 「Print Width ( 印字幅 )」</p>                                                                                                                                                                                                                                                                                                                                                                            |

表 5・印字設定 ( 続き )





|                       |                                                                                                                                                                                                                                                                                                                                                                       |
|-----------------------|-----------------------------------------------------------------------------------------------------------------------------------------------------------------------------------------------------------------------------------------------------------------------------------------------------------------------------------------------------------------------|
| <p>印字モード</p>          | <p>プリンタ・オプションに適した印字モードを選択してください。<br/>別のプリンタ・オプションを選択した場合の印字モードの動作については、26ページの印字モードの選択を参照してください。</p>                                                                                                                                                                                                                                                                   |
|                       | <p>ユーザー・メニュー項目: ホーム・メニュー &gt;  設定</p> <div data-bbox="875 426 1325 678" style="border: 1px solid black; padding: 10px; text-align: center;"> <p>印字モード</p> <p>▼ 切取りモード ▲</p> <hr/> <p></p> </div>  |
| <p>有効値:</p>           | <ul style="list-style-type: none"> <li>• 切取りモード</li> <li>• カッター モード</li> <li>• 剥離 ( この値は剥離モードまたはライナー巻き取りモードに使用します )</li> <li>• 巻き取り</li> </ul>                                                                                                                                                                                                                        |
| <p>関連の ZPL コマンド:</p>  | <p>^MM</p>                                                                                                                                                                                                                                                                                                                                                            |
| <p>使用する SGD コマンド:</p> | <p>media.printmode</p>                                                                                                                                                                                                                                                                                                                                                |
| <p>プリンタの Web ページ:</p> | <p>「View and Modify Printer Settings ( プリンタの設定の表示&amp;変更をします )」&gt; 「General Setup ( 基本設定 )」&gt; 「Print Mode ( 印字モード )」</p>                                                                                                                                                                                                                                           |
| <p>ラベルの X 印字基点</p>    | <p>必要に応じて、ラベルの横方向の印字位置をシフトします。正の値を設定すると、選択したドット数ごとに、イメージの左端がラベルの中央方向に移動し、負の値を設定すると、イメージの左端がラベルの左端に移動します。</p>                                                                                                                                                                                                                                                          |
|                       | <p>ユーザー・メニュー項目: ホーム・メニュー &gt;  設定</p> <div data-bbox="875 1241 1325 1493" style="border: 1px solid black; padding: 10px; text-align: center;"> <p>X印字基点</p> <p>▼ 0 ▲</p> <hr/> <p></p> </div> |
| <p>有効値:</p>           | <p>-9999 ~ 9999</p>                                                                                                                                                                                                                                                                                                                                                   |
| <p>関連の ZPL コマンド:</p>  | <p>^LS</p>                                                                                                                                                                                                                                                                                                                                                            |
| <p>使用する SGD コマンド:</p> | <p>zpl.left_position</p>                                                                                                                                                                                                                                                                                                                                              |
| <p>プリンタの Web ページ:</p> | <p>「View and Modify Printer Settings ( プリンタの設定の表示&amp;変更をします )」&gt; 「Advanced Setup ( 応用設定 )」&gt; 「Left Position ( X 印字基点 )」</p>                                                                                                                                                                                                                                      |



表 5・印字設定 ( 続き )


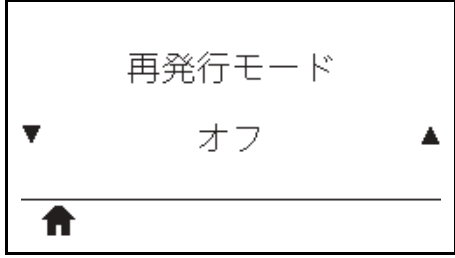



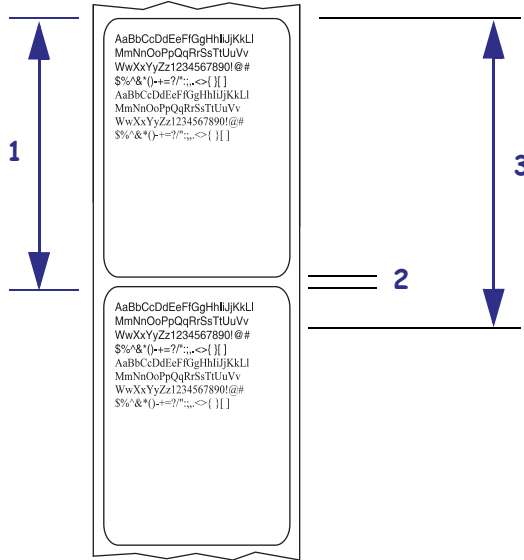
|                |                                                                      |                                                                                                                                                                                             |
|----------------|----------------------------------------------------------------------|---------------------------------------------------------------------------------------------------------------------------------------------------------------------------------------------|
| 再発行モード         | 再発行モードを有効にすると、プリンタのアイドル表示で下方向ボタンを押すことにより、最後に発行したラベルを再発行することができます。    |                                                                                                                                                                                             |
|                | ユーザー・メニュー項目:                                                         | ホーム・メニュー >  設定<br><br> |
| 有効値:           | <ul style="list-style-type: none"> <li>• オン</li> <li>• オフ</li> </ul> |                                                                                                                                                                                             |
| 関連の ZPL コマンド:  | ^JZ                                                                  |                                                                                                                                                                                             |
| 使用する SGD コマンド: | ezpl.reprint_mode                                                    |                                                                                                                                                                                             |

表 5 • 印字設定 ( 続き )

|                       |                                                                                                                                                                                                                                                                                                                                                                                                                                                                                                                                                                                                                                                                  |   |                       |   |           |   |                   |
|-----------------------|------------------------------------------------------------------------------------------------------------------------------------------------------------------------------------------------------------------------------------------------------------------------------------------------------------------------------------------------------------------------------------------------------------------------------------------------------------------------------------------------------------------------------------------------------------------------------------------------------------------------------------------------------------------|---|-----------------------|---|-----------|---|-------------------|
| <p>最大ラベル長</p>         | <p>最大ラベル長の設定</p> <p>ユーザー・メニュー項目: ホーム・メニュー &gt;  設定</p>                                                                                                                                                                                                                                                                                                                                                                                                                                      |   |                       |   |           |   |                   |
| <p>有効値:</p>           | <p>0 ~ このプリンタがサポートする最大ラベル長</p> <p> <b>重要</b> • 実際のラベルの長さでラベル間のギャップの長さを合わせた値より少なくとも 25.4 mm (1.0 インチ) 長い値を指定します。このラベル長より小さい値を設定すると、プリンタは連続用紙がセットされているとみなし、プリンタによるキャリブレーションができなくなります。</p> <p>たとえば、ラベル間ギャップも含めたラベル長が 152 mm (6.0 インチ) である場合、このパラメータは 178 mm (7.0 インチ) 以上に設定します。</p>  <table border="1" data-bbox="792 1617 1409 1732"> <tr> <td>1</td> <td>ラベル長 ( ラベル間のギャップを含む )</td> </tr> <tr> <td>2</td> <td>ラベル間のギャップ</td> </tr> <tr> <td>3</td> <td>最大ラベル長を、この長さに設定する</td> </tr> </table> | 1 | ラベル長 ( ラベル間のギャップを含む ) | 2 | ラベル間のギャップ | 3 | 最大ラベル長を、この長さに設定する |
| 1                     | ラベル長 ( ラベル間のギャップを含む )                                                                                                                                                                                                                                                                                                                                                                                                                                                                                                                                                                                                                                            |   |                       |   |           |   |                   |
| 2                     | ラベル間のギャップ                                                                                                                                                                                                                                                                                                                                                                                                                                                                                                                                                                                                                                                        |   |                       |   |           |   |                   |
| 3                     | 最大ラベル長を、この長さに設定する                                                                                                                                                                                                                                                                                                                                                                                                                                                                                                                                                                                                                                                |   |                       |   |           |   |                   |
| <p>関連の ZPL コマンド:</p>  | <p>^ML</p>                                                                                                                                                                                                                                                                                                                                                                                                                                                                                                                                                                                                                                                       |   |                       |   |           |   |                   |
| <p>使用する SGD コマンド:</p> | <p>ezpl.label_length_max</p>                                                                                                                                                                                                                                                                                                                                                                                                                                                                                                                                                                                                                                     |   |                       |   |           |   |                   |
| <p>プリンタの Web ページ:</p> | <p>「View and Modify Printer Settings ( プリンタの設定の表示 &amp; 変更をします )」 &gt; 「Media Setup ( 用紙設定 )」 &gt; 「Maximum Length ( 最大長 )」</p>                                                                                                                                                                                                                                                                                                                                                                                                                                                                                                                                  |   |                       |   |           |   |                   |

## ツール

表 6・ツール










|                   |                                                                                                                                                                                                                                                                                                                                                                                                                                                                                                                                                                                                                                                                                                                                                                                                                                                                                                                                                                                                                                                                                                                                                                                                                                                                                                                                                                                            |
|-------------------|--------------------------------------------------------------------------------------------------------------------------------------------------------------------------------------------------------------------------------------------------------------------------------------------------------------------------------------------------------------------------------------------------------------------------------------------------------------------------------------------------------------------------------------------------------------------------------------------------------------------------------------------------------------------------------------------------------------------------------------------------------------------------------------------------------------------------------------------------------------------------------------------------------------------------------------------------------------------------------------------------------------------------------------------------------------------------------------------------------------------------------------------------------------------------------------------------------------------------------------------------------------------------------------------------------------------------------------------------------------------------------------------|
| <p>印刷情報</p>       | <p>以下の指定された情報を 1 つ以上のラベルに印刷します。</p> <p>ユーザー・メニュー項目: ホーム・メニュー &gt;  ツール</p> <div data-bbox="875 447 1325 699" style="border: 1px solid black; padding: 5px; text-align: center;"> <p>印刷情報</p> <p>▼ 設定 ▲</p> <hr/> <p> </p> </div> <p>ホーム・メニュー &gt;  ネットワーク</p> <div data-bbox="875 789 1325 1041" style="border: 1px solid black; padding: 5px; text-align: center;"> <p>印刷情報</p> <p>▼ ネットワーク ▲</p> <hr/> <p> </p> </div> <p>ホーム・メニュー &gt;  センサー</p> <div data-bbox="875 1131 1325 1383" style="border: 1px solid black; padding: 5px; text-align: center;"> <p>印刷情報</p> <p>▼ センサー ▲</p> <hr/> <p> </p> </div> |
| <p>(次のページに続く)</p> |                                                                                                                                                                                                                                                                                                                                                                                                                                                                                                                                                                                                                                                                                                                                                                                                                                                                                                                                                                                                                                                                                                                                                                                                                                                                                                                                                                                            |

表 6・ツール ( 続き )

|                        |                      |                                                                                                                                                                                                                                                                                                                                                                                                                                                                                                                                                                                                                      |
|------------------------|----------------------|----------------------------------------------------------------------------------------------------------------------------------------------------------------------------------------------------------------------------------------------------------------------------------------------------------------------------------------------------------------------------------------------------------------------------------------------------------------------------------------------------------------------------------------------------------------------------------------------------------------------|
| <p>発行情報<br/>( 続き )</p> | <p>有効値:</p>          | <ul style="list-style-type: none"> <li>• 設定 — プリンタ設定ラベルが印刷されます。</li> <li>• ネットワーク — インストールされているプリント・サーバの設定を印刷します。</li> <li>• フォーマット — プリンタの RAM、フラッシュ・メモリ、またはオプションのメモリ・カードに格納されている使用可能なフォーマットを印刷します。</li> <li>• イメージ — プリンタの RAM、フラッシュ・メモリ、またはオプションのメモリ・カードに格納されている使用可能なイメージを印刷します。</li> <li>• フォント — プリンタで使用可能なフォント ( 標準のプリンタのフォント、およびすべてのオプションのフォントを含む ) を印刷します。フォントは、RAM またはフラッシュ・メモリに保存されます。</li> <li>• バーコード — プリンタで使用可能なバーコードを印刷します。バーコードは、RAM またはフラッシュ・メモリに保存されています。</li> <li>• 全て — 上記の 6 枚のラベルを印刷します。</li> <li>• センサープロフィール — 実際のセンサー値と比較したセンサー設定を表示します。結果の解釈については、201 ページのセンサー・プロフィールを参照してください。</li> </ul> |
|                        | <p>関連の ZPL コマンド:</p> | <p>設定: ~WC<br/>ネットワーク: ~WL<br/>センサー・プロフィール: ~JG<br/>その他: ^WD</p>                                                                                                                                                                                                                                                                                                                                                                                                                                                                                                                                                     |
| <p>コントロール・パネル・キー:</p>  |                      | <p>設定とネットワーク: 以下のいずれかを実行します。</p> <ul style="list-style-type: none"> <li>• プリンタのパワーアップ時に、キャンセルを長押しする。</li> <li>• プリンタがレディ状態のときに、フィード + キャンセルを 2 秒間長押しする。</li> </ul> <p>センサー・プロフィール: プリンタのパワーアップ時に、フィード + キャンセルを長押しする。</p>                                                                                                                                                                                                                                                                                                                                                                                             |
| <p>プリンタの Web ページ:</p>  |                      | <p>「View and Modify Printer Settings ( プリンタの設定の表示&amp;変更をします )」 &gt; 「Print Listings on Label ( ラベルにリストを印刷 )」</p>                                                                                                                                                                                                                                                                                                                                                                                                                                                                                                    |

表 6・ツール ( 続き )




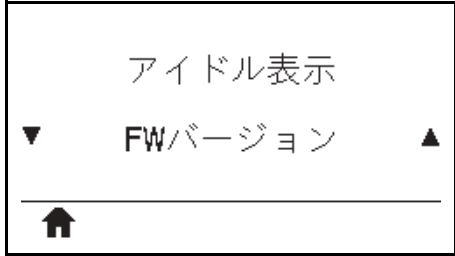
|            |                                                                                     |                                                                                                                                                                                         |
|------------|-------------------------------------------------------------------------------------|-----------------------------------------------------------------------------------------------------------------------------------------------------------------------------------------|
| LCD コントラスト | プリンタ・ディスプレイのコントラストを変更します。(カラー画面オプションでは表示されません)                                      |                                                                                                                                                                                         |
|            | ユーザー・メニュー項目:                                                                        | ホーム・メニュー >  ツール                                                                                      |
|            |   |                                                                                                                                                                                         |
|            | 有効値:                                                                                | 3 ~ 15                                                                                                                                                                                  |
|            | 使用する SGD コマンド:                                                                      | <code>display.contrast</code>                                                                                                                                                           |
| アイドル表示     | プリンタのアイドル時にプリンタ・ディスプレイに表示される情報を選択します。                                               |                                                                                                                                                                                         |
|            | ユーザー・メニュー項目:                                                                        | ホーム・メニュー >  ツール                                                                                      |
|            |  |                                                                                                                                                                                         |
|            | 有効値:                                                                                | <ul style="list-style-type: none"> <li>• FW バージョン</li> <li>• IP アドレス</li> <li>• MM/DD/YY 24 HR</li> <li>• MM/DD/YY 12 HR</li> <li>• DD/MM/YY 24 HR</li> <li>• DD/MM/YY 12 HR</li> </ul> |
|            | 使用する SGD コマンド:                                                                      | <code>device.idle_display_format</code>                                                                                                                                                 |

表 6・ツール ( 続き )


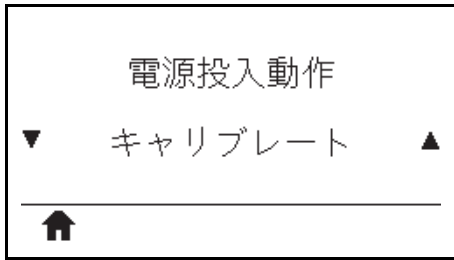
|                |                                                                                        |                                                                                                                                                                                                                                                                                                                                                                                                                                |
|----------------|----------------------------------------------------------------------------------------|--------------------------------------------------------------------------------------------------------------------------------------------------------------------------------------------------------------------------------------------------------------------------------------------------------------------------------------------------------------------------------------------------------------------------------|
| 電源投入時の動作       | 電源投入シーケンス時に行うプリンタの動作を設定します。                                                            |                                                                                                                                                                                                                                                                                                                                                                                                                                |
|                | ユーザー・メニュー項目:                                                                           | ホーム・メニュー >  ツール                                                                                                                                                                                                                                                                                                                             |
|                |                                                                                        |                                                                                                                                                                                                                                                                                                                                              |
|                | 有効値:                                                                                   | <ul style="list-style-type: none"> <li>• <b>キャリブレーション - センサー・レベル</b> としきい値を調整し、ラベル長を判定し、用紙を次のウェブにフィードします。</li> <li>• <b>フィード</b> - ラベルが最初の整合点にフィードされます。</li> <li>• <b>ラベル長</b> - 現在のセンサー値を使用してラベル長を判定し、用紙を次のウェブにフィードします。</li> <li>• <b>動作しません</b> - プリンタに用紙送りをさせません。手動でウェブが正確な位置にあることを確認するか、フィードを押して次のウェブの位置決めを行う必要があります。</li> <li>• <b>短キャリブレーション</b> - センサーのゲインを調整せずに用紙とウェブのしきい値を設定し、ラベルの長さを判定して用紙を次のウェブにフィードします。</li> </ul> |
|                | 関連の ZPL コマンド:                                                                          | ^MF                                                                                                                                                                                                                                                                                                                                                                                                                            |
| 使用する SGD コマンド: | ezpl.power_up_action                                                                   |                                                                                                                                                                                                                                                                                                                                                                                                                                |
| プリンタの Web ページ: | 「View and Modify Printer Settings ( プリンタの設定の表示&変更をします )」 > 「Calibration ( キャリブレーション )」 |                                                                                                                                                                                                                                                                                                                                                                                                                                |

表 6・ツール ( 続き )


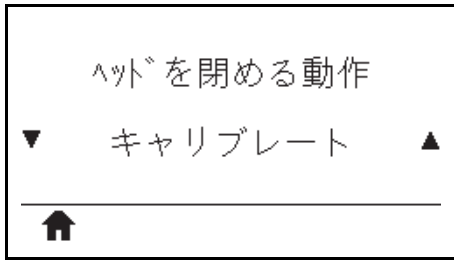
|                |                                                                                       |                                                                                                                                                                                                                                                                                                                                                                                                                                |
|----------------|---------------------------------------------------------------------------------------|--------------------------------------------------------------------------------------------------------------------------------------------------------------------------------------------------------------------------------------------------------------------------------------------------------------------------------------------------------------------------------------------------------------------------------|
| 印字ヘッドを閉めた時の動作  | 印字ヘッドを閉めた時のプリンタの動作を設定します。                                                             |                                                                                                                                                                                                                                                                                                                                                                                                                                |
|                | ユーザー・メニュー項目:                                                                          | ホーム・メニュー >  ツール                                                                                                                                                                                                                                                                                                                             |
|                |                                                                                       |                                                                                                                                                                                                                                                                                                                                              |
|                | 有効値:                                                                                  | <ul style="list-style-type: none"> <li>• <b>キャリブプレート - センサー・レベル</b> としきい値を調整し、ラベル長を判定し、用紙を次のウェブにフィードします。</li> <li>• <b>フィード - ラベル</b> が最初の整合点にフィードされます。</li> <li>• <b>ラベル長</b> - 現在のセンサー値を使用してラベル長を判定し、用紙を次のウェブにフィードします。</li> <li>• <b>動作しません</b> - プリンタに用紙送りをさせません。手動でウェブが正確な位置にあることを確認するか、フィードを押して次のウェブの位置決めを行う必要があります。</li> <li>• <b>短キャリブプレート - センサー</b> のゲインを調整せずに用紙とウェブのしきい値を設定し、ラベルの長さを判定して用紙を次のウェブにフィードします。</li> </ul> |
|                | 関連の ZPL コマンド:                                                                         | ^MF                                                                                                                                                                                                                                                                                                                                                                                                                            |
| 使用する SGD コマンド: | ezpl.head_close_action                                                                |                                                                                                                                                                                                                                                                                                                                                                                                                                |
| プリンタの Web ページ: | 「View and Modify Printer Settings ( プリンタの設定の表示&変更をします )」 > 「Calibration ( キャリブプレート )」 |                                                                                                                                                                                                                                                                                                                                                                                                                                |

表 6・ツール ( 続き )


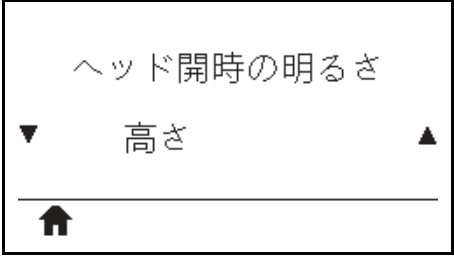

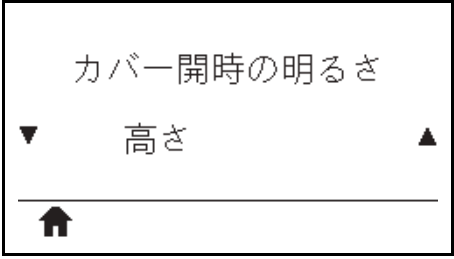
|                |                                    |                                                                                                    |
|----------------|------------------------------------|----------------------------------------------------------------------------------------------------|
| 印字ヘッドを開いた時のライト | 印字ヘッドを開いたときにオンになるライトの明るさを設定します。    |                                                                                                    |
|                | ユーザー・メニュー項目:                       | ホーム・メニュー >  ツール |
|                |                                    |                  |
|                | 有効値:                               | <ul style="list-style-type: none"> <li>• 高さ</li> <li>• 適正</li> <li>• 低</li> <li>• オフ</li> </ul>    |
|                | 使用する SGD コマンド:                     | <code>device.light.head_open_brightness</code>                                                     |
| 用紙カバーを開いた時のライト | 用紙アクセスドアを開いたときにオンになるライトの明るさを設定します。 |                                                                                                    |
|                | ユーザー・メニュー項目:                       | ホーム・メニュー >  ツール |
|                |                                    |                 |
|                | 有効値:                               | <ul style="list-style-type: none"> <li>• 高さ</li> <li>• 適正</li> <li>• 低</li> <li>• オフ</li> </ul>    |
|                | 使用する SGD コマンド:                     | <code>device.light.cover_open_brightness</code>                                                    |



表 6・ツール ( 続き )





|                       |                                                                                                                                                                                                                                                                                                                                                                                                                                                                                                                                                                                                                                                                                                                                                                                                                                                                                                     |
|-----------------------|-----------------------------------------------------------------------------------------------------------------------------------------------------------------------------------------------------------------------------------------------------------------------------------------------------------------------------------------------------------------------------------------------------------------------------------------------------------------------------------------------------------------------------------------------------------------------------------------------------------------------------------------------------------------------------------------------------------------------------------------------------------------------------------------------------------------------------------------------------------------------------------------------------|
| <p>デフォルトの読み込み</p>     | <p>特定のプリンタ、プリント・サーバ、およびネットワークの設定を工場出荷時のデフォルト値に戻します。デフォルト設定を読み込む場合は、手動で変更したすべての設定を再読み込みする必要がありますので、注意してください。</p>                                                                                                                                                                                                                                                                                                                                                                                                                                                                                                                                                                                                                                                                                                                                                                                     |
|                       | <p>ユーザー・メニュー項目: ホーム・メニュー &gt;  ツール</p> <div data-bbox="875 422 1325 674" style="border: 1px solid black; padding: 10px; text-align: center;"> <p>設定初期化</p> <p>▼ 工場 ▲</p> <hr/> <p> <span style="background-color: black; color: white; padding: 2px 5px;">セット</span></p> </div> <p>ホーム・メニュー &gt;  ネットワーク</p> <div data-bbox="875 764 1325 1016" style="border: 1px solid black; padding: 10px; text-align: center;"> <p>設定初期化</p> <p>▼ ネットワーク ▲</p> <hr/> <p> <span style="background-color: black; color: white; padding: 2px 5px;">セット</span></p> </div> |
| <p>有効値:</p>           | <ul style="list-style-type: none"> <li>• <b>工場</b> — ネットワーク設定以外のすべてのプリンタ設定を工場出荷時のデフォルト値に戻します。デフォルト設定を読み込む場合は、手動で変更したすべての設定を再読み込みする必要がありますので、注意してください。</li> <li>• <b>ネットワーク</b> — プリンタの有線またはワイヤレスのプリント・サーバを再初期化します。ワイヤレス・プリント・サーバの場合、プリンタとワイヤレス・ネットワークとの再関連付けも行われます。</li> <li>• <b>最終保存</b> — 最後に保存した設定を読み込みます。</li> </ul>                                                                                                                                                                                                                                                                                                                                                                                                                                                                                                                                                                           |
| <p>関連の ZPL コマンド:</p>  | <p>工場: ^JUF<br/>         ネットワーク: ^JUN<br/>         最終保存: ^JUR</p>                                                                                                                                                                                                                                                                                                                                                                                                                                                                                                                                                                                                                                                                                                                                                                                                                                   |
| <p>コントロール・パネル・キー:</p> | <p>工場: プリンタのパワーアップ時に <b>フィード + 一時停止</b> を長押しして、プリンタ・パラメータを工場出荷時の値にリセットします。</p> <p>ネットワーク: プリンタのパワーアップ時に <b>キャンセル + 一時停止</b> を長押しして、ネットワーク・パラメータを工場出荷時の値にリセットします。</p> <p>最終保存: N/A</p>                                                                                                                                                                                                                                                                                                                                                                                                                                                                                                                                                                                                                                                                                                               |

表 6・ツール ( 続き )






|                                  |                                                                                                                              |                                                                                                                                                                                                                                                                                                                                                                                                                                                                                                                                                                                                        |
|----------------------------------|------------------------------------------------------------------------------------------------------------------------------|--------------------------------------------------------------------------------------------------------------------------------------------------------------------------------------------------------------------------------------------------------------------------------------------------------------------------------------------------------------------------------------------------------------------------------------------------------------------------------------------------------------------------------------------------------------------------------------------------------|
|                                  | <p>プリンタの Web ページ:</p>                                                                                                        | <p>工場: 「View and Modify Printer Settings ( プリンタの設定の表示&amp;変更をします )」&gt; 「Restore Default Configuration ( デフォルトのコンフィグに再定義してください )」</p> <p>ネットワーク: 「Print Server Settings ( プリント・サーバー設定 )」&gt; 「Reset Print Server ( プリント・サーバのリセット )」</p> <p>最終保存: 「View and Modify Printer Settings ( プリンタの設定の表示&amp;変更をします )」&gt; 「Restore Saved Configuration ( 保存された設定の復元 )」</p>                                                                                                                                                                                                                                     |
| <p>用紙センサーとリボン・センサーのキャリブレーション</p> | <p>用紙センサーとリボン・センサーの感度を調整するには、プリンタをキャリブレーションします。</p> <p>キャリブレーション手順を実行する方法の詳細については、143 ページのリボンと用紙センサーのキャリブレーションを参照してください。</p> | <p>ユーザー・メニュー項目:</p> <p>ホーム・メニュー &gt;  ツール</p> <p>ホーム・メニュー &gt;  センサー</p> <div data-bbox="875 890 1326 1146" style="border: 1px solid black; padding: 10px; text-align: center;"> <p>用紙/リボンC</p> <hr/> <p> <span style="float: right;"></span></p> </div> |
|                                  | <p>関連の ZPL コマンド:</p>                                                                                                         | <p>~JC</p>                                                                                                                                                                                                                                                                                                                                                                                                                                                                                                                                                                                             |
|                                  | <p>使用する SGD コマンド:</p>                                                                                                        | <p>ezpl.manual_calibration</p>                                                                                                                                                                                                                                                                                                                                                                                                                                                                                                                                                                         |
|                                  | <p>コントロール・パネル・キー:</p>                                                                                                        | <p>一時停止 + キャンセルを 2 秒間長押しします。</p>                                                                                                                                                                                                                                                                                                                                                                                                                                                                                                                                                                       |
|                                  | <p>プリンタの Web ページ:</p>                                                                                                        | <p>キャリブレーション手順は、Web ページからは開始できません。センサー・キャリブレーション時に行われる設定については、次の Web ページを参照してください。</p> <p>「View and Modify Printer Settings ( プリンタの設定の表示&amp;変更をします )」&gt; 「Calibration ( キャリブレーション )」</p> <p> <b>重要</b>・Zebra 技術サポートまたは Zebra 認定技術者からの指示でない限り、これらの設定は変更しないでください。</p>                                                                                                                                                                                                                                               |

表 6・ツール ( 続き )


|                       |                                                                                                                                                                                                                                                                                                                                                                                                   |
|-----------------------|---------------------------------------------------------------------------------------------------------------------------------------------------------------------------------------------------------------------------------------------------------------------------------------------------------------------------------------------------------------------------------------------------|
| <p>通信診断モード</p>        | <p>プリンタが受信するすべてのデータの 16 進値をプリンタで出力するには、この診断ツールを使用します。<br/>詳細については、200 ページの<a href="#">通信診断テスト</a>を参照してください。</p> <p>ユーザー・メニュー項目: ホーム・メニュー &gt;  ツール</p> <div data-bbox="875 430 1326 684" style="border: 1px solid black; padding: 10px; text-align: center;"> <p>診断モード</p> <p>▼ 無効 ▲</p> <hr/> <p>🏠</p> </div> |
| <p>有効値:</p>           | <ul style="list-style-type: none"> <li>• 無効</li> <li>• 有効</li> </ul>                                                                                                                                                                                                                                                                                                                              |
| <p>関連の ZPL コマンド:</p>  | <p>~JD で有効、~JE で無効</p>                                                                                                                                                                                                                                                                                                                                                                            |
| <p>使用する SGD コマンド:</p> | <p><code>device.diagnostic_print</code></p>                                                                                                                                                                                                                                                                                                                                                       |
| <p>コントロール・パネル・キー:</p> | <p>プリンタがレディ状態のときに、一時停止 + フィードを 2 秒間長押しします。</p>                                                                                                                                                                                                                                                                                                                                                    |

表 6・ツール ( 続き )





|                  |                                                                                                                                                                   |                                                                                                                                                                                                                                                                            |
|------------------|-------------------------------------------------------------------------------------------------------------------------------------------------------------------|----------------------------------------------------------------------------------------------------------------------------------------------------------------------------------------------------------------------------------------------------------------------------|
| ZBI の有効化         | Zebra Basic Interpreter (ZBI 2.0™) は、ご使用のプリンタ対応のプログラミング・オプションとしてご購入いただけます。このオプションをご購入される方は、詳細について最寄の Zebra 販売代理店にお問い合わせください。                                      |                                                                                                                                                                                                                                                                            |
|                  | ユーザー・メニュー項目:                                                                                                                                                      | ホーム・メニュー >  ツール<br><br>                                                                               |
|                  | 使用する SGD コマンド:                                                                                                                                                    | zbi.key (ZBI 2.0 オプションがプリンタで有効か無効かを認識します)                                                                                                                                                                                                                                  |
| ZBI プログラムの<br>実行 | ZBI がインストールされている場合は、プリンタにダウンロードされている ZBI プログラムを実行するように設定できます。                                                                                                     |                                                                                                                                                                                                                                                                            |
|                  | ユーザー・メニュー項目: *                                                                                                                                                    | ホーム・メニュー >  ツール<br><br>* このメニュー項目は、ご使用のプリンタで ZBI が有効になっていて、かつ ZBI プログラムが実行されていない場合にのみ表示されます。<br><br> |
|                  | ご使用のプリンタに ZBI プログラムが存在する場合は、それらのプログラムがリストされます。プログラムが存在しない場合は、「なし」が表示されます。<br>プリンタにダウンロードした ZBI プログラムを実行する場合は、以下の手順に従います。                                          |                                                                                                                                                                                                                                                                            |
|                  | <ol style="list-style-type: none"> <li>1. 上方向または下方向のボタンを押して、このメニューからファイルを選択します。</li> <li>2. 右選択ボタンを押して「実行」を選択します。プログラムが存在しない場合、実行オプションを押してもなにも実行されません。</li> </ol> |                                                                                                                                                                                                                                                                            |
|                  | 関連の ZPL コマンド:                                                                                                                                                     | ^JI、~JI                                                                                                                                                                                                                                                                    |
| 使用する SGD コマンド:   | zbi.control.run                                                                                                                                                   |                                                                                                                                                                                                                                                                            |
| プリンタの Web ページ:   | ディレクトリ・リスト                                                                                                                                                        |                                                                                                                                                                                                                                                                            |

表 6・ツール ( 続き )









|                                  |                                                                                                   |                                                                                                                                                                                                                                                                                                                                                                                                                                                                                                                                                                                                                                                                                                                                  |
|----------------------------------|---------------------------------------------------------------------------------------------------|----------------------------------------------------------------------------------------------------------------------------------------------------------------------------------------------------------------------------------------------------------------------------------------------------------------------------------------------------------------------------------------------------------------------------------------------------------------------------------------------------------------------------------------------------------------------------------------------------------------------------------------------------------------------------------------------------------------------------------|
| <p><b>ZBI プログラムの停止</b></p>       | <p>プリンタで ZBI プログラムを実行している場合、そのプログラムを停止することができます。</p>                                              |                                                                                                                                                                                                                                                                                                                                                                                                                                                                                                                                                                                                                                                                                                                                  |
|                                  | <p>ユーザー・メニュー項目：*</p> <p>* このメニュー項目は、ご使用のプリンタで ZBI が有効になっていて、かつ ZBI プログラムが実行されていない場合にのみ表示されます。</p> | <p>ホーム・メニュー &gt;  ツール</p> <div data-bbox="873 386 1325 642" style="border: 1px solid black; padding: 10px; text-align: center;"> <p>ZBI プログラム停止</p> <hr/> <p> </p> </div> <p>ZBI プログラムが実行されている場合、プリンタは、それらの ZBI プログラムをリストします。プログラムを停止するには、</p> <ol style="list-style-type: none"> <li>1. 上方向または下方向のボタンを押して、このメニューからファイルを選択します。</li> <li>2. 右選択ボタンを押して「<b>停止</b>」を選択します。</li> </ol>                                                                                        |
|                                  | <p>関連の ZPL コマンド:</p>                                                                              | <p>~JQ</p>                                                                                                                                                                                                                                                                                                                                                                                                                                                                                                                                                                                                                                                                                                                       |
|                                  | <p>使用する SGD コマンド:</p>                                                                             | <p>zbi.control.terminate</p>                                                                                                                                                                                                                                                                                                                                                                                                                                                                                                                                                                                                                                                                                                     |
|                                  | <p>プリンタの Web ページ:</p>                                                                             | <p>ディレクトリ・リスト</p>                                                                                                                                                                                                                                                                                                                                                                                                                                                                                                                                                                                                                                                                                                                |
| <p><b>USBフラッシュ・ドライブからの印刷</b></p> | <p>USB フラッシュ・ドライブから印刷するファイルを選択します。</p>                                                            |                                                                                                                                                                                                                                                                                                                                                                                                                                                                                                                                                                                                                                                                                                                                  |
|                                  | <p>ユーザー・メニュー項目：*</p> <p>* このメニュー項目は、プリンタの USB ホスト・ポートに USB フラッシュ・ドライブが差し込まれている場合にのみ表示されます。</p>    | <p>ホーム・メニュー &gt;  ツール</p> <div data-bbox="873 1155 1325 1411" style="border: 1px solid black; padding: 10px; text-align: center;"> <p>USBファイルを印刷</p> <p>▼ <b>すべて選択</b> ▲</p> <hr/> <p> </p> </div> <ol style="list-style-type: none"> <li>1. USB フラッシュ・ドライブをプリンタの USB ホスト・ポートに挿入します。プリンタが使用可能なファイルをリストします。<b>すべて選択</b>を使用すると、USB フラッシュ・ドライブ上のすべてのファイルを印刷できます。</li> <li>2. 上方向または下方向のボタンを押して、このメニューからファイルを選択します。</li> <li>3. 右選択ボタンを押して「<b>発行</b>」を選択します。</li> </ol> |
| <p>使用する SGD コマンド:</p>            | <p>usb.host.read_list</p>                                                                         |                                                                                                                                                                                                                                                                                                                                                                                                                                                                                                                                                                                                                                                                                                                                  |



表 6・ツール ( 続き )

|                                                                                                 |                                                                                                                                                                                                                                                                                                                                                                                                                                                                                                                                                                                                                                                                                                                                                                                                                                                                                                           |
|-------------------------------------------------------------------------------------------------|-----------------------------------------------------------------------------------------------------------------------------------------------------------------------------------------------------------------------------------------------------------------------------------------------------------------------------------------------------------------------------------------------------------------------------------------------------------------------------------------------------------------------------------------------------------------------------------------------------------------------------------------------------------------------------------------------------------------------------------------------------------------------------------------------------------------------------------------------------------------------------------------------------------|
| <p>フォームに入力するか、ディスプレイからラベル・フォーマットを印刷</p>                                                         | <p>このメニュー項目では、USB キーボードやバーコード・スキャナなど、データ入力装置 (HID) を使用して、ラベル・フォーマットで変数フィールドに入力し、ラベルを印刷します。このオプションを使用するには、プリンタの E: ドライブに適切なラベル・フォーマットを保存する必要があります。</p> <p>プリンタの USB ホスト・ポートに HID が接続されていることを認識すると、プリンタはこのユーザー・メニューを使用してプリンタの E: ドライブにあるフォームの選択を求めるプロンプトを表示します。フォームにある各変数 ^FN フィールドの入力を求めるプロンプトが表示されたら、印刷する希望のラベル枚数を指定できます。</p> <p>この機能に関連する ^FN コマンドの使用の詳細については、『Zebra プログラミング・ガイド』を参照してください。マニュアルのコピーは、<a href="http://www.zebra.com/manuals/">http://www.zebra.com/manuals/</a> からダウンロードできます。</p>                                                                                                                                                                                                                                                                                                                                                                                                        |
| <p>ユーザー・メニュー項目: *</p> <p>* このメニュー項目は、プリンタの USB ホスト・ポートに USB フラッシュ・ドライブが差し込まれている場合にのみ表示されます。</p> | <p>ホーム・メニュー &gt;  ツール</p> <div data-bbox="878 737 1328 989" style="border: 1px solid black; padding: 10px; text-align: center;"> <p>印刷ステーション<br/>フォームを選択</p> <p>▼ KEYBOARDINPUT.ZPL ▲</p> <hr/> <p> <b>SELECT</b></p> </div> <ol style="list-style-type: none"> <li>1. USB フラッシュ・ドライブをプリンタの USB ホスト・ポートに挿入します。<br/>プリンタが使用可能なファイルをリストします。</li> <li>2. 上方向または下方向のボタンを押して、このメニューからファイルを選択します。</li> <li>3. 右選択ボタンを押して「<b>選択</b>」を選択します。<br/>プリンタがファイルにアクセスし、ファイルの ^FN フィールドに情報の入力を求めるプロンプトを表示します。</li> <li>4. キーボードかバーコードスキャナを使用して、要求された情報を入力してください。キーボードを使用する場合は、フィールドに適切な情報を入力したら &lt;ENTER&gt; を押します。<br/>すべての ^FN フィールドに入力すると、印刷するラベルの数を尋ねるプロンプトが表示されます。</li> <li>5. 必要なラベル数を指定します。<br/>指定した数のラベルが該当するフィールドのデータと共に印刷されます。</li> </ol> |
| <p>使用する SGD コマンド:</p>                                                                           | <pre>usb.host.keyboard_input (ON に設定) usb.host.template_list usb.host.fn_field_list usb.host.fn_field_data usb.host.fn_last_field usb.host.template_print_amount</pre>                                                                                                                                                                                                                                                                                                                                                                                                                                                                                                                                                                                                                                                                                                                                    |

## ネットワーク設定

表 7・ネットワーク設定







|                       |                                                                                                                                                                                                                                                                                                                                                                                                                                                                                                     |
|-----------------------|-----------------------------------------------------------------------------------------------------------------------------------------------------------------------------------------------------------------------------------------------------------------------------------------------------------------------------------------------------------------------------------------------------------------------------------------------------------------------------------------------------|
| <p>アクティブなプリント・サーバ</p> | <p>プリント・サーバ(有線またはワイヤレス)は一度に1つしかインストールできません。したがって、インストールされているプリント・サーバがアクティブなプリント・サーバです。</p> <p>ユーザー・メニュー項目:* ホーム・メニュー &gt;  ネットワーク</p> <p>* このメニュー項目は、コントロールパネルからは変更できません。</p> <div data-bbox="875 506 1325 758" style="border: 1px solid black; padding: 10px; text-align: center;"> <p>ACTプリントサーバ</p> <p>有線</p> <hr/>  </div>  |
| <p>一次プリント・サーバ</p>     | <p>プリント・サーバ(有線またはワイヤレス)は一度に1つしかインストールできません。したがって、インストールされているプリント・サーバが一次プリント・サーバです。</p> <p>ユーザー・メニュー項目:* ホーム・メニュー &gt;  ネットワーク</p> <p>* このメニュー項目は、コントロールパネルからは変更できません。</p> <div data-bbox="875 926 1325 1178" style="border: 1px solid black; padding: 10px; text-align: center;"> <p>一次ネットワーク</p> <p>▼ 有線 ▲</p> <hr/>  </div> |
| <p>一次 TCP/IP ポート</p>  | <p>イーサネット TCP ポート番号を表示します。この番号でラベルとコマンドを送信して、処理することができます。</p> <p>ユーザー・メニュー項目:* ホーム・メニュー &gt;  ネットワーク</p> <p>* このメニュー項目は、コントロールパネルからは変更できません。</p> <div data-bbox="875 1325 1325 1577" style="border: 1px solid black; padding: 10px; text-align: center;"> <p>IPポート</p> <p>6101</p> <hr/>  </div>                            |



表 7・ネットワーク設定 ( 続き )





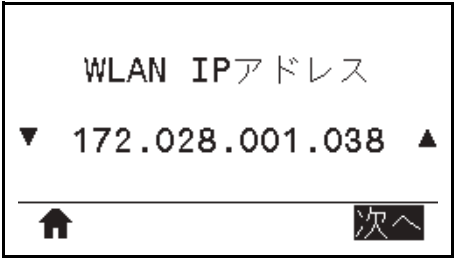
|                |                                                                                                                                                                                                                                                                                                   |                                                                                     |
|----------------|---------------------------------------------------------------------------------------------------------------------------------------------------------------------------------------------------------------------------------------------------------------------------------------------------|-------------------------------------------------------------------------------------|
| 代替 TCP/IP ポート  | 代替のイーサネット TCP ポート番号を表示します。この番号でラベルとコマンドを送信して、処理することができます。                                                                                                                                                                                                                                         |                                                                                     |
|                | ユーザー・メニュー項目: * ホーム・メニュー >  ネットワーク<br>* このメニュー項目は、コントロールパネルからは変更できません。<br>                                                    |                                                                                     |
| IP アドレス        | プリンタの IP アドレスを表示し、必要に応じて変更します。<br>この設定に対する変更を保存するには、IP プロトコル ( 124 ページ ) を「確定」に設定してから、プリント・サーバをリセットします ( 126 ページのネットワークのリセットを参照 )。                                                                                                                                                                |                                                                                     |
|                | ユーザー・メニュー項目: ホーム・メニュー >  ネットワーク<br><br> |                                                                                     |
|                | 有効値:                                                                                                                                                                                                                                                                                              | 000 to 255 ( 各フィールド )                                                               |
|                | 関連の ZPL コマンド:                                                                                                                                                                                                                                                                                     | ^ND                                                                                 |
|                | 使用する SGD コマンド:                                                                                                                                                                                                                                                                                    | 有線: <code>internal_wired.ip.addr</code><br>ワイヤレス: <code>ip.addr,wlan.ip.addr</code> |
| プリンタの Web ページ: | 「View and Modify Printer Settings ( プリンタの設定の表示&変更をします )」 ><br>「Network Communications Setup ( ネットワーク通信設定 )」 > 「TCP/IP Settings ( TCP/IP 設定 )」                                                                                                                                                     |                                                                                     |

表 7・ネットワーク設定 ( 続き )


|                |                                                                                                                                                                                                                                                                                                                                                                                                                                                                                                                                                                                                                |
|----------------|----------------------------------------------------------------------------------------------------------------------------------------------------------------------------------------------------------------------------------------------------------------------------------------------------------------------------------------------------------------------------------------------------------------------------------------------------------------------------------------------------------------------------------------------------------------------------------------------------------------|
| サブネット・マスク      | サブネット・マスクを表示し、必要に応じて変更します。<br>この設定に対する変更を保存するには、 <a href="#">IP プロトコル ( 124 ページ )</a> を「確定」に設定してから、プリント・サーバをリセットします (126 ページの <a href="#">ネットワークのリセット</a> を参照)。                                                                                                                                                                                                                                                                                                                                                                                                                                                |
|                | ユーザー・メニュー項目: ホーム・メニュー >  ネットワーク<br><div style="border: 1px solid black; padding: 5px; margin: 5px 0;">                     有線サブネットマスク<br/>                     ▼ 255.255.255.000 ▲<br/> <hr/> <span style="float: left;">🏠</span> <span style="float: right;">次へ</span> </div> <div style="border: 1px solid black; padding: 5px; margin: 5px 0;">                     WLANサブネットマスク<br/>                     ▼ 255.255.255.000 ▲<br/> <hr/> <span style="float: left;">🏠</span> <span style="float: right;">?</span> </div> |
| 有効値:           | 000 to 255 ( 各フィールド )                                                                                                                                                                                                                                                                                                                                                                                                                                                                                                                                                                                          |
| 関連の ZPL コマンド:  | ^ND                                                                                                                                                                                                                                                                                                                                                                                                                                                                                                                                                                                                            |
| 使用する SGD コマンド: | 有線: <code>internal_wired.ip.netmask</code><br>ワイヤレス: <code>wlan.ip.netmask</code>                                                                                                                                                                                                                                                                                                                                                                                                                                                                                                                              |
| プリンタの Web ページ: | 「View and Modify Printer Settings ( プリンタの設定の表示&変更をします )」><br>「Network Communications Setup ( ネットワーク通信設定 )」> 「TCP/IP Settings (TCP/IP 設定)」                                                                                                                                                                                                                                                                                                                                                                                                                                                                      |

表 7・ネットワーク設定 ( 続き )




|                       |                                                                                                                                                                                                                                                                                                                                                                                                                                                                                                                                                                                                                                                                                                                                                                                                                     |
|-----------------------|---------------------------------------------------------------------------------------------------------------------------------------------------------------------------------------------------------------------------------------------------------------------------------------------------------------------------------------------------------------------------------------------------------------------------------------------------------------------------------------------------------------------------------------------------------------------------------------------------------------------------------------------------------------------------------------------------------------------------------------------------------------------------------------------------------------------|
| <p>ゲートウェイ</p>         | <p>デフォルト・ゲートウェイを表示し、必要に応じて変更します。<br/>この設定に対する変更を保存するには、<a href="#">IP プロトコル ( 124 ページ )</a> を「確定」に設定してから、プリント・サーバをリセットします (126 ページのネットワークのリセットを参照)。</p>                                                                                                                                                                                                                                                                                                                                                                                                                                                                                                                                                                                                                                                             |
|                       | <p>ユーザー・メニュー項目: ホーム・メニュー &gt;  ネットワーク</p> <div style="border: 1px solid black; padding: 5px; margin-bottom: 10px;"> <p style="text-align: center;">有線ゲートウェイ</p> <p style="text-align: center;">▼ 010.048.203.001 ▲</p> <hr/> <p style="text-align: center;"> <span style="float: right;">次へ</span></p> </div> <div style="border: 1px solid black; padding: 5px;"> <p style="text-align: center;">WLANゲートウェイ</p> <p style="text-align: center;">▼ 172.028.001.001 ▲</p> <hr/> <p style="text-align: center;"> <span style="float: right;">次へ</span></p> </div> |
| <p>有効値:</p>           | <p>000 to 255 ( 各フィールド )</p>                                                                                                                                                                                                                                                                                                                                                                                                                                                                                                                                                                                                                                                                                                                                                                                        |
| <p>関連の ZPL コマンド:</p>  | <p>^ND</p>                                                                                                                                                                                                                                                                                                                                                                                                                                                                                                                                                                                                                                                                                                                                                                                                          |
| <p>使用する SGD コマンド:</p> | <p>有線: <code>internal_wired.ip.gateway</code><br/>ワイヤレス: <code>wlan.ip.gateway</code></p>                                                                                                                                                                                                                                                                                                                                                                                                                                                                                                                                                                                                                                                                                                                           |
| <p>プリンタの Web ページ:</p> | <p>「View and Modify Printer Settings ( プリンタの設定の表示 &amp; 変更をします )」 &gt;<br/>「Network Communications Setup ( ネットワーク通信設定 )」 &gt; 「TCP/IP Settings ( TCP/IP 設定 )」</p>                                                                                                                                                                                                                                                                                                                                                                                                                                                                                                                                                                                                                                                   |

表 7・ネットワーク設定 ( 続き )


|                        |                                                                                                                                                                                                                                                                                                                                                                                                                     |
|------------------------|---------------------------------------------------------------------------------------------------------------------------------------------------------------------------------------------------------------------------------------------------------------------------------------------------------------------------------------------------------------------------------------------------------------------|
| <p><b>IP プロトコル</b></p> | <p>このパラメータは、ユーザー ( 確定 ) またはサーバ ( ダイナミック ) のどちらで IP アドレスを選択できるかを示します。ダイナミック・オプションを選択した場合、このパラメータは、プリント・サーバ ( 有線またはワイヤレス ) がサーバから IP アドレスを受信する方法を指定します。</p>                                                                                                                                                                                                                                                           |
|                        | <p>ユーザー・メニュー項目: ホーム・メニュー &gt;  ネットワーク</p> <div style="border: 1px solid black; padding: 5px; margin-bottom: 10px; text-align: center;"> <p>有線 IP プロトコル</p> <p>▼ 全て ▲</p> <hr/> <p>🏠</p> </div> <div style="border: 1px solid black; padding: 5px; text-align: center;"> <p>WLAN IP プロトコル</p> <p>▼ 全て ▲</p> <hr/> <p>🏠</p> </div> |
| <p>有効値:</p>            | <ul style="list-style-type: none"> <li>• 全て</li> <li>• 収集のみ</li> <li>• RARP</li> <li>• BOOTP</li> <li>• DHCP</li> <li>• DHCP &amp; BOOTP</li> <li>• 確定</li> </ul>                                                                                                                                                                                                                                                   |
| <p>関連の ZPL コマンド:</p>   | <p>^ND</p>                                                                                                                                                                                                                                                                                                                                                                                                          |
| <p>使用する SGD コマンド:</p>  | <p>有線: <code>internal_wired.ip.protocol</code><br/>ワイヤレス: <code>wlan.ip.protocol</code></p>                                                                                                                                                                                                                                                                                                                         |
| <p>プリンタの Web ページ:</p>  | <p>「View and Modify Printer Settings ( プリンタの設定の表示 &amp; 変更をします )」 &gt;<br/>「Network Communications Setup ( ネットワーク通信設定 )」 &gt; 「TCP/IP Settings ( TCP/IP 設定 )」</p>                                                                                                                                                                                                                                                   |

表 7・ネットワーク設定 ( 続き )







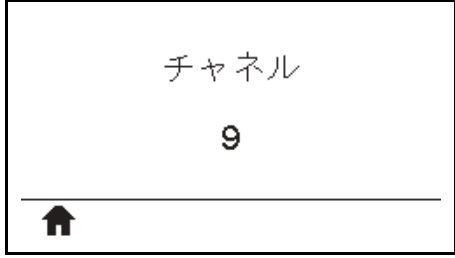



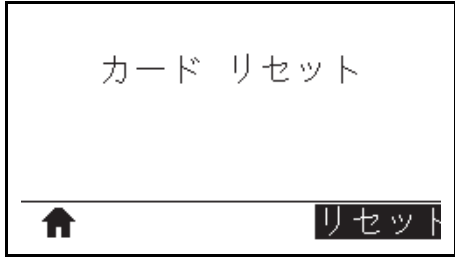
|                |                                                                                                                                                                                                                                                                                                                                                                                                                                                                                                                                                                                                                                                                                                                                                                                                                                                                                                                                  |
|----------------|----------------------------------------------------------------------------------------------------------------------------------------------------------------------------------------------------------------------------------------------------------------------------------------------------------------------------------------------------------------------------------------------------------------------------------------------------------------------------------------------------------------------------------------------------------------------------------------------------------------------------------------------------------------------------------------------------------------------------------------------------------------------------------------------------------------------------------------------------------------------------------------------------------------------------------|
| MAC アドレス       | <p>プリンタ ( 有線または無線 ) にインストールされているプリント・サーバの Media Access Control (MAC) アドレスを表示します。</p>                                                                                                                                                                                                                                                                                                                                                                                                                                                                                                                                                                                                                                                                                                                                                                                                                                             |
|                | <p>ユーザー・メニュー項目: ホーム・メニュー &gt;  ネットワーク</p> <div data-bbox="875 384 1325 638" style="border: 1px solid black; padding: 10px; margin-bottom: 10px;"> <p style="text-align: center;">有線MACアドレス</p> <p style="text-align: center;">00:07:4D:46:3C:65</p> <hr style="border: 0; border-top: 1px solid black; margin: 5px 0;"/> <p style="text-align: center;"></p> </div> <div data-bbox="875 682 1325 936" style="border: 1px solid black; padding: 10px;"> <p style="text-align: center;">WLAN MACアドレス</p> <p style="text-align: center;">AC:3F:A4:04:48:74</p> <hr style="border: 0; border-top: 1px solid black; margin: 5px 0;"/> <p style="text-align: center;"></p> </div> |
| 使用する SGD コマンド: | <p>有線: <code>internal_wired.mac_addr</code><br/>ワイヤレス: <code>wlan.mac_addr</code></p>                                                                                                                                                                                                                                                                                                                                                                                                                                                                                                                                                                                                                                                                                                                                                                                                                                            |
| プリンタの Web ページ: | <p>「View and Modify Printer Settings ( プリンタの設定の表示&amp;変更をします )」 &gt; 「Media Setup ( 用紙設定 )」 &gt; 「Maximum Length ( 最大長 )」</p>                                                                                                                                                                                                                                                                                                                                                                                                                                                                                                                                                                                                                                                                                                                                                                                                    |
| ESSID          | <p>Extended Service Set Identification (ESSID) ( コントロール・パネルからは変更できません ) は、ワイヤレス・ネットワークに使用されている ESSID と一致する必要があります。</p>                                                                                                                                                                                                                                                                                                                                                                                                                                                                                                                                                                                                                                                                                                                                                                                                           |
|                | <p>ユーザー・メニュー項目: ホーム・メニュー &gt;  ネットワーク</p> <div data-bbox="875 1308 1325 1562" style="border: 1px solid black; padding: 10px;"> <p style="text-align: center;">ESS_ID</p> <p style="text-align: center;">CDC_test</p> <hr style="border: 0; border-top: 1px solid black; margin: 5px 0;"/> <p style="text-align: center;"></p> </div>                                                                                                                                                                                                                                                                                                                                                                                                                     |
| 有効値:           | <p>32 文字の英数字文字列 ( デフォルトは 125 )</p>                                                                                                                                                                                                                                                                                                                                                                                                                                                                                                                                                                                                                                                                                                                                                                                                                                                                                               |
| 使用する SGD コマンド: | <p><code>wlan.essid</code></p>                                                                                                                                                                                                                                                                                                                                                                                                                                                                                                                                                                                                                                                                                                                                                                                                                                                                                                   |
| プリンタの Web ページ: | <p>「View and Modify Printer Settings ( プリンタの設定の表示&amp;変更をします )」 &gt; 「Media Setup ( 用紙設定 )」 &gt; 「Maximum Length ( 最大長 )」</p>                                                                                                                                                                                                                                                                                                                                                                                                                                                                                                                                                                                                                                                                                                                                                                                                    |

表 7・ネットワーク設定 (続き)

|                |                                                                                                      |                                                                                                         |
|----------------|------------------------------------------------------------------------------------------------------|---------------------------------------------------------------------------------------------------------|
| チャンネル          | ワイヤレス・ネットワークがアクティブになり、認証されると、使用中のワイヤレス・チャンネルを表示します。                                                  |                                                                                                         |
|                | ユーザー・メニュー項目:                                                                                         | ホーム・メニュー >  ネットワーク   |
|                |                    |                                                                                                         |
|                | 使用する SGD コマンド:                                                                                       | wlan.channel                                                                                            |
| プリンタの Web ページ: | 「View and Modify Printer Settings (プリンタの設定の表示&変更をします)」> 「Media Setup (用紙設定)」> 「Maximum Length (最大長)」 |                                                                                                         |
| 信号             | ワイヤレス・ネットワークがアクティブになり、認証されると、ワイヤレス信号の強さを表示します。                                                       |                                                                                                         |
|                | ユーザー・メニュー項目:                                                                                         | ホーム・メニュー >  ネットワーク   |
|                |                   |                                                                                                         |
|                | 使用する SGD コマンド:                                                                                       | wlan.signal_strength                                                                                    |
| プリンタの Web ページ: | 「プリンタの設定の表示&変更をします」> 「用紙設定」> 「最大長」                                                                   |                                                                                                         |
| ネットワークのリセット    | このオプションで、有線またはワイヤレス・プリント・サーバをリセットします。ネットワーク設定で行った設定内容を反映させるには、プリント・サーバをリセットする必要があります。                |                                                                                                         |
|                | ユーザー・メニュー項目:                                                                                         | ホーム・メニュー >  ネットワーク |
|                |                  |                                                                                                         |
|                | 関連の ZPL コマンド:                                                                                        | ~WR                                                                                                     |
|                | 使用する SGD コマンド:                                                                                       | device.reset                                                                                            |
| プリンタの Web ページ: | 「Print Server Settings (プリント・サーバー設定)」> 「Factory Print Server Settings (プリント・サーバの工場出荷時設定)」            |                                                                                                         |

## RFID 設定

表 8 • RFID 設定







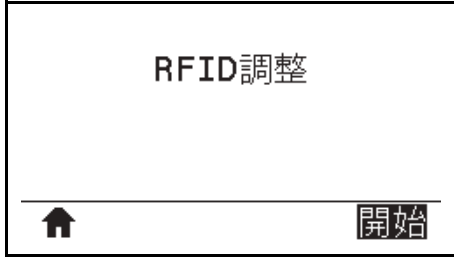
|                   |                                                                                                                                                                                                        |                                                                                                       |
|-------------------|--------------------------------------------------------------------------------------------------------------------------------------------------------------------------------------------------------|-------------------------------------------------------------------------------------------------------|
| RFID 国コード         | RFID 国コードを表示します。                                                                                                                                                                                       |                                                                                                       |
|                   |  <p><b>注</b>•一部のプリンタでは、プリンタの出荷先の国または地域によって、プリンタの初回電源投入時に国コードの入力を求めるプロンプトが表示されます。該当する国を選択して、プリンタの RFID 機能にアクセスします。</p> |                                                                                                       |
|                   | ユーザー・メニュー項目:                                                                                                                                                                                           | ホーム・メニュー >  RFID   |
|                   |                                                                                                                                                                                                        |                     |
|                   | 使用する SGD コマンド:                                                                                                                                                                                         | <code>rfid.country_code</code>                                                                        |
| RFID ステータス        | プリンタの RFID サブシステムのステータスを表示します。                                                                                                                                                                         |                                                                                                       |
|                   | ユーザー・メニュー項目:                                                                                                                                                                                           | ホーム・メニュー >  RFID   |
|                   |                                                                                                                                                                                                        |                    |
|                   | 関連の ZPL コマンド:                                                                                                                                                                                          | <code>^HL</code> または <code>~HL</code>                                                                 |
|                   | 使用する SGD コマンド:                                                                                                                                                                                         | <code>rfid.error.response</code>                                                                      |
| RFID タグ・キャリブレーション | RFID 用紙のタグ・キャリブレーションを開始します。(用紙およびリボンのキャリブレーションと同じではありません)。                                                                                                                                             |                                                                                                       |
|                   | ユーザー・メニュー項目:                                                                                                                                                                                           | ホーム・メニュー >  RFID |
|                   |                                                                                                                                                                                                        |                   |
|                   | 関連の ZPL コマンド:                                                                                                                                                                                          | <code>^HR</code>                                                                                      |
|                   | 使用する SGD コマンド:                                                                                                                                                                                         | <code>rfid.tag.calibrate</code>                                                                       |

表 8 • RFID 設定 ( 続き )



|                             |                                                                                                                                                                                                                                                                                                                                                                                                                                                                                                                                                                                                                                        |
|-----------------------------|----------------------------------------------------------------------------------------------------------------------------------------------------------------------------------------------------------------------------------------------------------------------------------------------------------------------------------------------------------------------------------------------------------------------------------------------------------------------------------------------------------------------------------------------------------------------------------------------------------------------------------------|
| <p><b>RFID データの読み取り</b></p> | <p>RFID アンテナ上の RFID タグから指定のタグ・データを読み取って返します。タグ・データの読み取り中は、プリンタは動作しません。印字ヘッドの開閉はできません。</p>                                                                                                                                                                                                                                                                                                                                                                                                                                                                                                                                              |
| <p>ユーザー・メニュー項目:</p>         | <p>ホーム・メニュー &gt;  RFID</p> <div data-bbox="873 422 1325 676" style="border: 1px solid black; padding: 10px; text-align: center;"> <p>RFIDデータの読取</p> <p>▼ EPC ▲</p> <p>なし</p> <hr/> <p> <b>READ</b></p> </div> <p>RFID タグに保存されている情報を読み取って表示する場合は、</p> <ol style="list-style-type: none"> <li>1. トランスポンダーが RFID アンテナ上に重なるように、RFID ラベルを配置します。</li> <li>2. 上方向または下方向のボタンを使用して、読み取って表示する情報のタイプを選択します。</li> <li>3. 右選択ボタンを押して「読取」を選択します。テストの結果がディスプレイに表示されます。</li> </ol> |
| <p>有効値:</p>                 | <p><b>EPC</b> — EPC データの最初の 128 ビットを読み取ります。</p> <p><b>TID 情報</b> — TID ( タグ ID ) の最初の 32 ビットを読み取ります。</p> <p><b>パスワード状態</b> — タグのアクセス・パスワードとキル・パスワードを読み取ります。</p> <p><b>プロトコルビット</b> — EPC メモリ・バンクからプロトコル・ビットを読み取り、その値を EPC サイズに変換します。</p> <p><b>記憶バンクサイズ</b> — EPC、TID、およびユーザー・メモリ・バンクのサイズを読み取ります。</p>                                                                                                                                                                                                                                                                                                                                  |
| <p>関連の ZPL コマンド:</p>        | <p>^RF</p>                                                                                                                                                                                                                                                                                                                                                                                                                                                                                                                                                                                                                             |
| <p>使用する SGD コマンド:</p>       | <p>rfid.tag.read.content および<br/>rfid.tag.read.execute</p>                                                                                                                                                                                                                                                                                                                                                                                                                                                                                                                                                                             |



表 8・RFID 設定 ( 続き )



|                        |                                                                                                                                                                                                                                                                                                                                                                                                                                                                                                                                                                                                                                                                                                                                                                                                                                                                                                                      |
|------------------------|----------------------------------------------------------------------------------------------------------------------------------------------------------------------------------------------------------------------------------------------------------------------------------------------------------------------------------------------------------------------------------------------------------------------------------------------------------------------------------------------------------------------------------------------------------------------------------------------------------------------------------------------------------------------------------------------------------------------------------------------------------------------------------------------------------------------------------------------------------------------------------------------------------------------|
| <p><b>RFID テスト</b></p> | <p>RFID テストでは、プリンタがトランスポンダーに対する読み取りと書き込みを試行します。このテストではプリンタは動作しません。</p> <p>ユーザー・メニュー項目: ホーム・メニュー &gt;  RFID</p> <div data-bbox="875 388 1325 642" style="border: 1px solid black; padding: 10px; text-align: center;"> <p>RFIDテスト</p> <hr/> <p> <span style="float: right;"><b>開始</b></span></p> </div> <p>RFID ラベルをテストするには、</p> <ol style="list-style-type: none"> <li>1. トランスポンダーが RFID アンテナ配列に重なるように、RFID ラベルを配置します。</li> <li>2. 右選択ボタンを押して「開始」を選択します。テストの結果がディスプレイに表示されます。</li> </ol> <p>有効値:</p> <p>速く — EPC 読み取りテストと EPC 書き込みテスト ( ランダム・データ使用 ) を実行します。</p> <p>読取り — EPC 読み取りテストを実行します。</p> <p>書込み — EPC 書き込みテスト ( ランダム・データ使用 ) を実行します。</p> <p>使用する SGD コマンド: <code>rfid.tag.test.content</code> および <code>rfid.tag.test.execute</code></p> |
|------------------------|----------------------------------------------------------------------------------------------------------------------------------------------------------------------------------------------------------------------------------------------------------------------------------------------------------------------------------------------------------------------------------------------------------------------------------------------------------------------------------------------------------------------------------------------------------------------------------------------------------------------------------------------------------------------------------------------------------------------------------------------------------------------------------------------------------------------------------------------------------------------------------------------------------------------|

表 8 • RFID 設定 ( 続き )



|                       |                                                                                                                                                                                                                                                                                                                                                                           |
|-----------------------|---------------------------------------------------------------------------------------------------------------------------------------------------------------------------------------------------------------------------------------------------------------------------------------------------------------------------------------------------------------------------|
| <p>プログラミング位置</p>      | <p>RFID タグ・キャリブレーションで希望するプログラミング位置 ( 読み取り / 書き込み位置 ) に達しない場合は、値を指定できます。詳細については、『RFID プログラミング・ガイド3』を参照してください。</p>                                                                                                                                                                                                                                                          |
|                       | <p>ユーザー・メニュー項目: ホーム・メニュー &gt;  RFID</p> <div data-bbox="875 422 1325 674" style="border: 1px solid black; padding: 10px; text-align: center;"> <p>RFID PRG POS</p> <p>▼ F0 ▲</p> <hr/> <p></p> </div> |
| <p>有効値:</p>           | <p>F0 ~ Fxxx (xxx はミリメートル単位でのラベル長か、999 のいずれか短い方) — プリンタは、指定した分だけラベルを前方にフィードしてからプログラミングを開始します。</p> <p>B0 ~ B30 — プリンタは、指定した分だけラベルをバックフィードしてからプログラミングを開始します。バックフィードのため、後方のプログラミング位置を使用する場合に、空の用紙ライナーがプリンタの前面から出るようになります。</p>                                                                                                                                                |
| <p>関連の ZPL コマンド:</p>  | <p>^RS</p>                                                                                                                                                                                                                                                                                                                                                                |
| <p>使用する SGD コマンド:</p> | <p>rfid.position.program</p>                                                                                                                                                                                                                                                                                                                                              |
| <p>プリンタの Web ページ:</p> | <p>「View and Modify Printer Settings ( プリンタの設定の表示&amp;変更をします )」 &gt; 「RFID Setup (RFID 設定)」 &gt; 「PROGRAM POSITION ( プログラム位置 )」</p>                                                                                                                                                                                                                                       |

表 8 • RFID 設定 ( 続き )




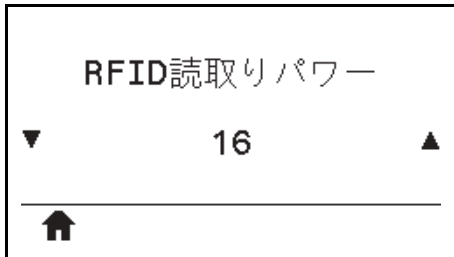






|                     |                                                                                                                                 |                                                                                                       |
|---------------------|---------------------------------------------------------------------------------------------------------------------------------|-------------------------------------------------------------------------------------------------------|
| RFID アンテナ・<br>エレメント | RFID タグ・キャリブレードで希望するアンテナに達しない場合は、値を指定<br>できます。                                                                                  |                                                                                                       |
|                     | ユーザー・メニュー項目:                                                                                                                    | ホーム・メニュー >  RFID   |
|                     |                                                                                                                                 |                     |
|                     | 有効値:                                                                                                                            | A1, A2, A3, A4<br>B1, B2, B3, B4<br>C1, C2, C3, C4<br>D1, D2, D3, D4<br>E1, E2, E3, E4                |
|                     | 関連の ZPL コマンド:                                                                                                                   | ^RW                                                                                                   |
|                     | 使用する SGD コマンド:                                                                                                                  | rfid.reader_1.antenna_port                                                                            |
| プリンタの Web ページ:      | 「View and Modify Printer Settings ( プリンタの設定の<br>表示 & 変更をします )」 > 「RFID Setup (RFID<br>設定)」 > 「RFID ANTENNA (RFID アンテナ)」         |                                                                                                       |
| RFID 読み取りパ<br>ワー    | RFID タグ・キャリブレードで希望する読み取りパワーに達しない場合は、値<br>を指定できます。                                                                               |                                                                                                       |
|                     | ユーザー・メニュー項目:                                                                                                                    | ホーム・メニュー >  RFID |
|                     |                                                                                                                                 |                   |
|                     | 有効値:                                                                                                                            | 0 ~ 30                                                                                                |
|                     | 関連の ZPL コマンド:                                                                                                                   | ^RW                                                                                                   |
|                     | 使用する SGD コマンド:                                                                                                                  | rfid.reader_1.power.read                                                                              |
| プリンタの Web ページ:      | 「View and Modify Printer Settings ( プリンタの設定の<br>表示 & 変更をします )」 > 「RFID Setup (RFID<br>設定)」 > 「RFID READ PWR (RFID 読み取り<br>パワー)」 |                                                                                                       |

表 8 • RFID 設定 ( 続き )

|                     |                                                                                                                         |                                                                                                       |
|---------------------|-------------------------------------------------------------------------------------------------------------------------|-------------------------------------------------------------------------------------------------------|
| <b>RFID 書き込みパワー</b> | RFID タグ・キャリブプレートで希望する書き込みパワーに達しない場合は、値を指定できます。                                                                          |                                                                                                       |
|                     | ユーザー・メニュー項目:                                                                                                            | ホーム・メニュー >  RFID   |
|                     |                                       |                                                                                                       |
|                     | 有効値:                                                                                                                    | 0 ~ 30                                                                                                |
|                     | 関連の ZPL コマンド:                                                                                                           | ^RW                                                                                                   |
| 使用する SGD コマンド:      | rfid.reader_1.power.write                                                                                               |                                                                                                       |
| プリンタの Web ページ:      | 「View and Modify Printer Settings ( プリンタの設定の表示&変更をします )」 > 「RFID Setup ( RFID 設定 )」 > 「RFID WRITE PWR ( RFID 書き込みパワー )」 |                                                                                                       |
| <b>RFID 有効カウンタ</b>  | RFID 有効ラベル・カウンタをゼロにリセットします。                                                                                             |                                                                                                       |
|                     | ユーザー・メニュー項目:                                                                                                            | ホーム・メニュー >  RFID |
|                     |                                     |                                                                                                       |
|                     | 関連の ZPL コマンド:                                                                                                           | ~RO                                                                                                   |
| 使用する SGD コマンド:      | odometer.rfid.valid_resetable                                                                                           |                                                                                                       |
| <b>RFID 無効カウンタ</b>  | RFID 無効ラベル・カウンタをゼロにリセットします。                                                                                             |                                                                                                       |
|                     | ユーザー・メニュー項目:                                                                                                            | ホーム・メニュー >  RFID |
|                     |                                     |                                                                                                       |
|                     | 関連の ZPL コマンド:                                                                                                           | ~RO                                                                                                   |
| 使用する SGD コマンド:      | odometer.rfid.void_resetable                                                                                            |                                                                                                       |

## 言語設定

表 9 • 言語設定




|                       |                                                                                                                                                                                                                                                                                                                                                                                                                                                                                                                                      |
|-----------------------|--------------------------------------------------------------------------------------------------------------------------------------------------------------------------------------------------------------------------------------------------------------------------------------------------------------------------------------------------------------------------------------------------------------------------------------------------------------------------------------------------------------------------------------|
| <p>言語</p>             | <p>必要に応じて、プリンタの表示言語を変更します。<br/>この変更内容は、以下の表記に反映されます。</p> <ul style="list-style-type: none"> <li>ホーム・メニュー</li> <li>ユーザー・メニュー</li> <li>エラー・メッセージ</li> <li>プリンタ設定ラベル、ネットワーク設定ラベル、およびユーザー・メニューからの印刷に設定できるその他のラベル</li> </ul>                                                                                                                                                                                                                                                                                                              |
| <p>ユーザー・メニュー項目:</p>   | <p>ホーム・メニュー &gt;  設定<br/>ホーム・メニュー &gt;  言語</p> <div data-bbox="873 703 1328 961" style="border: 1px solid black; padding: 10px; text-align: center;"> <p>言語</p> <p>▼ 日本語 ▲</p> <hr/> <p>🏠</p> </div> <p> <b>注</b>•このパラメータの選択肢は、実際の当該言語で表示されるため、自分の判読できる言語が見つけやすくなっています。</p> |
| <p>有効値:</p>           | <p>ENGLISH、ESPANOL、FRANCAIS、DEUTSCH、ITALIANO、NORSK、PORTUGUES、SVENSKA、DANSK、ESPANOL2、NEDERLANDS、SUOMI、チェコ語、日本語、ハンデル、ルーマニア語、РУССКИЙ、POLSKI、簡体字、繁体字</p>                                                                                                                                                                                                                                                                                                                                                                                 |
| <p>関連の ZPL コマンド:</p>  | <p>^KL</p>                                                                                                                                                                                                                                                                                                                                                                                                                                                                                                                           |
| <p>使用する SGD コマンド:</p> | <p>display.language</p>                                                                                                                                                                                                                                                                                                                                                                                                                                                                                                              |
| <p>プリンタの Web ページ:</p> | <p>「View and Modify Printer Settings (プリンタの設定の表示&amp;変更をします)」&gt; 「General Setup (基本設定)」&gt; 「Language (言語)」</p>                                                                                                                                                                                                                                                                                                                                                                                                                     |

表 9・言語設定 ( 続き )




|                       |                                                                                                                                                                                                                                                                                                                                                                                                                                                                                                                                                                                                                                                                                                                                                                                                                                                                                                                                                                                       |
|-----------------------|---------------------------------------------------------------------------------------------------------------------------------------------------------------------------------------------------------------------------------------------------------------------------------------------------------------------------------------------------------------------------------------------------------------------------------------------------------------------------------------------------------------------------------------------------------------------------------------------------------------------------------------------------------------------------------------------------------------------------------------------------------------------------------------------------------------------------------------------------------------------------------------------------------------------------------------------------------------------------------------|
| <p><b>ZPL 無効化</b></p> | <p>以下の ZPL コマンドでプリンタの現在の設定が変更されないようにするは、このメニュー項目を有効にします。</p> <ul style="list-style-type: none"> <li>• <b>^MM</b> ( 印字モード )</li> <li>• <b>^MT</b> ( ダイレクト・サーマル印刷方式または熱転写印刷方式 )</li> <li>• <b>^MN</b> ( 単票用紙タイプまたは連続用紙タイプ )</li> </ul> <p>このメニュー項目が無効になっていると、これらのコマンドでプリンタの設定が無効化されます。</p> <p>ユーザー・メニュー項目: ホーム・メニュー &gt;  言語</p> <div data-bbox="875 569 1325 827" style="border: 1px solid black; padding: 10px; text-align: center;"> <p>ZPL無効</p> <p>▼ 無効 ▲</p> <hr/> <p>🏠</p> </div> <p>有効値:</p> <ul style="list-style-type: none"> <li>• 無効</li> <li>• 有効</li> </ul> <p>使用する SGD コマンド: <code>zpl.zpl_override</code></p>                                                                                                                                                                                                                                                                        |
| <p><b>コマンド文字</b></p>  | <p>フォーマット・コマンド・プレフィックスとは、ZPL/ZPL II フォーマット命令内でパラメータのプレース・マーカーとして使用される 2 桁の 16 進値です。プリンタでは、ZPL/ZPL II フォーマット命令の開始を示す、この 16 進文字が検索されます。</p> <p>ラベル・フォーマットで使用されている文字に一致するフォーマット・コマンド文字を設定します。</p> <p> <b>重要</b>・フォーマット・コマンド・プレフィックス、コントロール文字、デリミタ文字に対して、同じ 16 進値を使用することはできません。プリンタが正しく機能するには、それぞれ別の文字を使用する必要があります。この値をコントロール・パネルから設定する場合、プリンタはすでに使用中の値をすべてスキップします。</p> <p>ユーザー・メニュー項目: ホーム・メニュー &gt;  言語</p> <div data-bbox="875 1413 1325 1671" style="border: 1px solid black; padding: 10px; text-align: center;"> <p>コマンド文字</p> <p>▼ ^ (5E) ▲</p> <hr/> <p>🏠</p> </div> <p>有効値: 00 ~ FF</p> <p>関連の ZPL コマンド: <b>^CC</b> または <b>~CC</b></p> <p>使用する SGD コマンド: <code>zpl.caret</code></p> <p>プリンタの Web ページ: 「View and Modify Printer Settings ( プリンタの設定の表示&amp;変更をします )」 &gt; 「ZPL Control ( ZPL コントロール )」</p> |

表 9 • 言語設定 ( 続き )


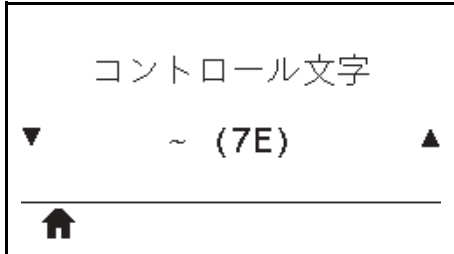

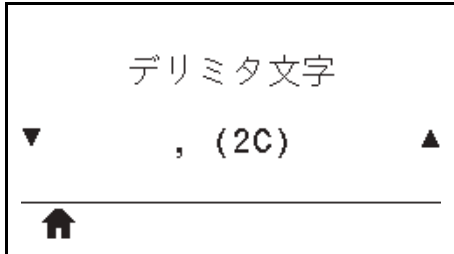

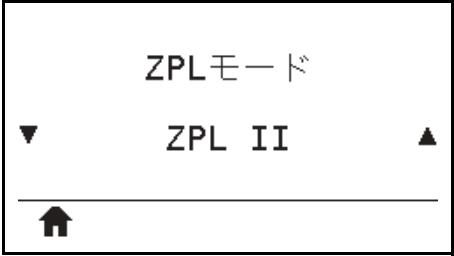
|                       |                                                                                                                                                                                                                 |
|-----------------------|-----------------------------------------------------------------------------------------------------------------------------------------------------------------------------------------------------------------|
| <p>コントロール文字</p>       | <p>プリンタでは、ZPL/ZPL II コントロール命令の開始を示す、2 桁の 16 進文字が検索されます。ラベル・フォーマットで使用されている文字に一致するコントロール・プレフィックス文字を設定してください。</p>                                                                                                  |
|                       | <p>ユーザー・メニュー項目: ホーム・メニュー &gt;  言語</p>      |
| <p>有効値:</p>           | <p>00 ~ FF</p>                                                                                                                                                                                                  |
| <p>関連の ZPL コマンド:</p>  | <p>^CT または ~CT</p>                                                                                                                                                                                              |
| <p>使用する SGD コマンド:</p> | <p><code>zpl.control_character</code></p>                                                                                                                                                                       |
| <p>プリンタの Web ページ:</p> | <p>「View and Modify Printer Settings ( プリンタの設定の表示&amp;変更をします )」 &gt; 「ZPL Control (ZPL コントロール)」</p>                                                                                                             |
| <p>デリミタ文字</p>         | <p>デリミタ文字とは、ZPL/ZPL II フォーマット命令内でパラメータのプレース・マーカーとして使用される 2 桁の 16 進値です。<br/>ラベル・フォーマットで使用されている文字に一致するデリミタ文字を設定します。</p>                                                                                           |
|                       | <p>ユーザー・メニュー項目: ホーム・メニュー &gt;  言語</p>  |
| <p>有効値:</p>           | <p>00 ~ FF</p>                                                                                                                                                                                                  |
| <p>関連の ZPL コマンド:</p>  | <p>^CD または ~CD</p>                                                                                                                                                                                              |
| <p>使用する SGD コマンド:</p> | <p><code>zpl.delimiter</code></p>                                                                                                                                                                               |
| <p>プリンタの Web ページ:</p> | <p>「View and Modify Printer Settings ( プリンタの設定の表示&amp;変更をします )」 &gt; 「ZPL Control (ZPL コントロール)」</p>                                                                                                             |

表 9・言語設定 ( 続き )

|                       |                                                                                                                                                                            |
|-----------------------|----------------------------------------------------------------------------------------------------------------------------------------------------------------------------|
| <p><b>ZPL モード</b></p> | <p>ラベル・フォーマットで使用されているモードに一致するモードを選択します。</p> <p>プリンタは ZPL または ZPL II で記述されたラベル・フォーマットを受け入れ、既存の ZPL フォーマットを書き換える必要はありません。プリンタは、ここにリストされている方法のいずれかで変更されるまで、選択されたモードのままです。</p> |
| <p>ユーザー・メニュー項目:</p>   | <p>ホーム・メニュー &gt;  言語</p>                                                                |
| <p>有効値:</p>           | <p></p> <ul style="list-style-type: none"> <li>• ZPL II</li> <li>• ZPL</li> </ul>        |
| <p>関連の ZPL コマンド:</p>  | <p>^SZ</p>                                                                                                                                                                 |
| <p>使用する SGD コマンド:</p> | <p>zpl.zpl_mode</p>                                                                                                                                                        |
| <p>プリンタの Web ページ:</p> | <p>「View and Modify Printer Settings ( プリンタの設定の表示&amp;変更をします )」 &gt; 「ZPL Control (ZPL コントロール)」</p>                                                                        |



## センサー設定

表 10・センサー設定


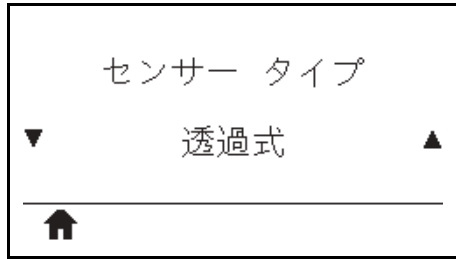


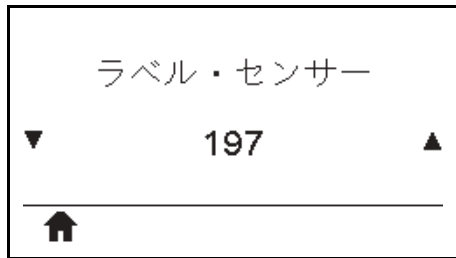


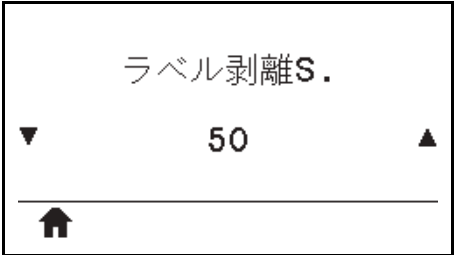
|                       |                                                                                                                                                                                                                       |                                                                                                                                                                                                      |
|-----------------------|-----------------------------------------------------------------------------------------------------------------------------------------------------------------------------------------------------------------------|------------------------------------------------------------------------------------------------------------------------------------------------------------------------------------------------------|
| <p>センサー・タイプ</p>       | <p>使用する用紙に適切な用紙センサーを選択します。通常、反射式センサーは黒マーク用紙の専用です。透過式センサーは、その他の用紙タイプに使用できます。</p>                                                                                                                                       |                                                                                                                                                                                                      |
|                       | <p>ユーザー・メニュー項目:</p>                                                                                                                                                                                                   | <p>ホーム・メニュー &gt;  センサー</p>      |
| <p>有効値:</p>           | <ul style="list-style-type: none"> <li>透過式</li> <li>反射器</li> </ul>                                                                                                                                                    |                                                                                                                                                                                                      |
| <p>関連の ZPL コマンド:</p>  | <p>^JS</p>                                                                                                                                                                                                            |                                                                                                                                                                                                      |
| <p>使用する SGD コマンド:</p> | <p>device.sensor_select</p>                                                                                                                                                                                           |                                                                                                                                                                                                      |
| <p>プリンタの Web ページ:</p> | <p>「View and Modify Printer Settings (プリンタの設定の表示&amp;変更をします)」 &gt; 「Media Setup (用紙設定)」</p>                                                                                                                           |                                                                                                                                                                                                      |
| <p>ラベル・センサー</p>       | <p>ラベル・センサーの感度を設定します。</p> <p> <b>重要</b>・この値は、センサー・キャリブレーション時に設定されます。Zebra 技術サポートまたは Zebra 認定の保守技術者からの指示でないかぎり、この設定は変更しないでください。</p> |                                                                                                                                                                                                      |
|                       | <p>ユーザー・メニュー項目:</p>                                                                                                                                                                                                   | <p>ホーム・メニュー &gt;  センサー</p>  |
| <p>有効値:</p>           | <p>0 ~ 255</p>                                                                                                                                                                                                        |                                                                                                                                                                                                      |
| <p>使用する SGD コマンド:</p> | <p>ezpl.label_sensor</p>                                                                                                                                                                                              |                                                                                                                                                                                                      |
| <p>プリンタの Web ページ:</p> | <p>「View and Modify Printer Settings (プリンタの設定の表示&amp;変更をします)」 &gt; 「Calibration (キャリブレーション)」</p>                                                                                                                      |                                                                                                                                                                                                      |

表 10 • センサー設定 ( 続き )

|                |                                                                                                                                                                                                              |                                                                                                                                                                                           |
|----------------|--------------------------------------------------------------------------------------------------------------------------------------------------------------------------------------------------------------|-------------------------------------------------------------------------------------------------------------------------------------------------------------------------------------------|
| ラベル剥離センサー      | ラベル剥離 LED の感度を設定します。<br> <b>重要</b> • この値は、センサー・キャリブレーション時に設定されます。Zebra 技術サポートまたは Zebra 認定の保守技術者からの指示でないかぎり、この設定は変更しないでください。 |                                                                                                                                                                                           |
|                | ユーザー・メニュー項目:                                                                                                                                                                                                 | ホーム・メニュー >  センサー<br> |
| 有効値:           | 0 ~ 255                                                                                                                                                                                                      |                                                                                                                                                                                           |
| 使用する SGD コマンド: | ezpl.take_label                                                                                                                                                                                              |                                                                                                                                                                                           |
| プリンタの Web ページ: | 「View and Modify Printer Settings ( プリンタの設定の表示&変更をします )」 > 「Calibration ( キャリブレーション )」                                                                                                                       |                                                                                                                                                                                           |

## ポート設定

表 11・ポート設定




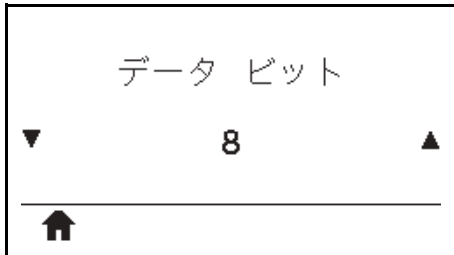
|                |                                                                                                     |                                                                                                                                                                                 |
|----------------|-----------------------------------------------------------------------------------------------------|---------------------------------------------------------------------------------------------------------------------------------------------------------------------------------|
| ボー・レート         | ホスト・コンピュータで使用されている値に一致するボー値を選択します。                                                                  |                                                                                                                                                                                 |
|                | ユーザー・メニュー項目:                                                                                        | ホーム・メニュー >  ポート                                                                              |
|                |                                                                                                     |                                                                                               |
|                | 有効値:                                                                                                | <ul style="list-style-type: none"> <li>• 115200</li> <li>• 57600</li> <li>• 38400</li> <li>• 28800</li> <li>• 19200</li> <li>• 14400</li> <li>• 9600</li> <li>• 4800</li> </ul> |
|                | 関連の ZPL コマンド:                                                                                       | ^SC                                                                                                                                                                             |
|                | 使用する SGD コマンド:                                                                                      | comm.baud                                                                                                                                                                       |
| プリンタの Web ページ: | 「View and Modify Printer Settings (プリンタの設定の表示&変更をします)」><br>「Serial Communications Setup (シリアル通信設定)」 |                                                                                                                                                                                 |
| データ・ビット        | ホスト・コンピュータで使用されている値に一致するデータ・ビット値を選択します。                                                             |                                                                                                                                                                                 |
|                | ユーザー・メニュー項目:                                                                                        | ホーム・メニュー >  ポート                                                                            |
|                |                                                                                                     |                                                                                             |
|                | 有効値:                                                                                                | 7 または 8                                                                                                                                                                         |
|                | 関連の ZPL コマンド:                                                                                       | ^SC                                                                                                                                                                             |
|                | 使用する SGD コマンド:                                                                                      | comm.data_bits                                                                                                                                                                  |
| プリンタの Web ページ: | 「View and Modify Printer Settings (プリンタの設定の表示&変更をします)」><br>「Serial Communications Setup (シリアル通信設定)」 |                                                                                                                                                                                 |

表 11・ポート設定 (続き)


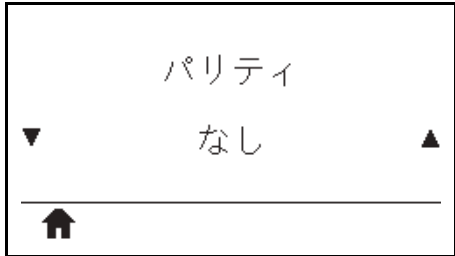



|                |                                                                                                                                                                                                                                                                      |
|----------------|----------------------------------------------------------------------------------------------------------------------------------------------------------------------------------------------------------------------------------------------------------------------|
| パリティ           | <p>ホスト・コンピュータで使用されている値に一致するパリティ値を選択します。</p> <p>ユーザー・メニュー項目: ホーム・メニュー &gt;  ポート</p>              |
| 有効値:           | <ul style="list-style-type: none"> <li>なし</li> <li>偶数</li> <li>奇数</li> </ul>                                                                                                                                                                                         |
| 関連の ZPL コマンド:  | ^SC                                                                                                                                                                                                                                                                  |
| 使用する SGD コマンド: | comm.parity                                                                                                                                                                                                                                                          |
| プリンタの Web ページ: | 「View and Modify Printer Settings (プリンタの設定の表示&変更をします)」><br>「Serial Communications Setup (シリアル通信設定)」                                                                                                                                                                  |
| フロー制御          | <p>ホスト・コンピュータで使用されている値に一致するハンドシェイク・プロトコルを選択します。</p> <p>ユーザー・メニュー項目: ホーム・メニュー &gt;  ポート</p>  |
| 有効値:           | <ul style="list-style-type: none"> <li>XON/XOFF</li> <li>RTS/CTS</li> <li>DSR/DTR</li> </ul>                                                                                                                                                                         |
| 関連の ZPL コマンド:  | ^SC                                                                                                                                                                                                                                                                  |
| 使用する SGD コマンド: | comm.handshake                                                                                                                                                                                                                                                       |
| プリンタの Web ページ: | 「View and Modify Printer Settings (プリンタの設定の表示&変更をします)」><br>「Serial Communications Setup (シリアル通信設定)」                                                                                                                                                                  |


表 11・ポート設定 ( 続き )

|                                    |                              |                                                                                                    |
|------------------------------------|------------------------------|----------------------------------------------------------------------------------------------------|
| Wireless Markup Language(WML)バージョン | WML バージョンを表示します。この値は変更できません。 |                                                                                                    |
|                                    | ユーザー・メニュー項目:                 | ホーム・メニュー >  ポート |

ZEBRA TECHNOLOGIES


WML G1.05 ©  
zebra.com/support

---



## Bluetooth 設定


表 12・Bluetooth 設定

|                |                                  |                                                                                                          |
|----------------|----------------------------------|----------------------------------------------------------------------------------------------------------|
| Bluetooth アドレス | プリンタの Bluetooth デバイス・アドレスを表示します。 |                                                                                                          |
|                | ユーザー・メニュー項目:                     | ホーム・メニュー >  BLUETOOTH |


BTアドレス

AC:3F:A4:13:19:00

---



|  |                |                   |
|--|----------------|-------------------|
|  | 使用する SGD コマンド: | bluetooth.address |
|--|----------------|-------------------|

|            |                                                         |                                                                                                            |
|------------|---------------------------------------------------------|------------------------------------------------------------------------------------------------------------|
| 接続デバイス・タイプ | Bluetooth 接続ペア・プリンタのデバイス・タイプ (2 次 (通常) または 1 次) を表示します。 |                                                                                                            |
|            | ユーザー・メニュー項目:                                            | ホーム・メニュー >  BLUETOOTH |

モード

スレーブ

---





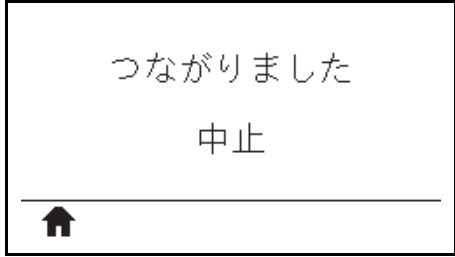

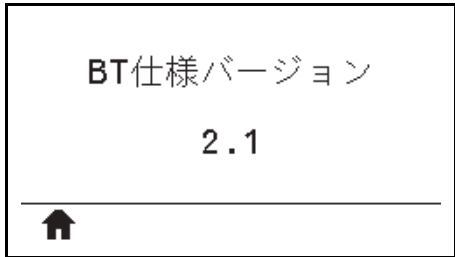

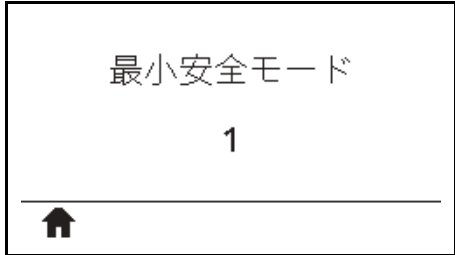


表 12 • Bluetooth 設定

|                                                                                      |                                                                                      |                                                                                                                            |
|--------------------------------------------------------------------------------------|--------------------------------------------------------------------------------------|----------------------------------------------------------------------------------------------------------------------------|
| Bluetooth 検出                                                                         | Bluetooth デバイス・ペアリングに関して、プリンタを「検出可能」にするかどうか選択します。                                    |                                                                                                                            |
|                                                                                      | ユーザー・メニュー項目:                                                                         | ホーム・メニュー >  BLUETOOTH                   |
|                                                                                      |    |                                                                                                                            |
|                                                                                      | 有効値:                                                                                 | <ul style="list-style-type: none"> <li>• オン — Bluetooth 検出可能モードを有効にする。</li> <li>• オフ — Bluetooth 検出可能モードを無効にする。</li> </ul> |
| 使用する SGD コマンド:                                                                       |                                                                                      | <code>bluetooth.discoverable</code>                                                                                        |
| ペアリング先のデバイスに対する接続ステータス                                                               | ペアリング先のデバイスに対する Bluetooth 接続ステータスを表示します (はい/いいえ)。                                    |                                                                                                                            |
|                                                                                      | ユーザー・メニュー項目:                                                                         | ホーム・メニュー >  BLUETOOTH                   |
|   |                                                                                      |                                                                                                                            |
| Bluetooth 仕様バージョン                                                                    | Bluetooth 動作仕様レベルを表示します。                                                             |                                                                                                                            |
|                                                                                      | ユーザー・メニュー項目:                                                                         | ホーム・メニュー >  BLUETOOTH                 |
|                                                                                      |  |                                                                                                                            |
| 使用する SGD コマンド:                                                                       |                                                                                      | <code>bluetooth.radio_version</code>                                                                                       |
| 最小セキュリティ・レベル                                                                         | プリンタに適用されるセキュリティの Bluetooth 最小レベルを表示します。                                             |                                                                                                                            |
|                                                                                      | ユーザー・メニュー項目:                                                                         | ホーム・メニュー >  BLUETOOTH                 |
|  |                                                                                      |                                                                                                                            |

## リボンと用紙センサーのキャリブレーション

このセクションで説明する手順に従って、プリンタのキャリブレーションを行い、用紙センサーやリボンのセンサーの感度を調整します。

- センサーのキャリブレーションで解決できる可能性のある問題については、176 ページの印刷の問題を参照してください。
- キャリブレーションを開始する際のオプションの要約については、114 ページの用紙センサーとリボン・センサーのキャリブレーションを参照してください。



**重要**・キャリブレーション手順を次の説明のとおり to 実行してください。1 つのセンサーのみを調整する場合でも、すべての手順を実行する必要があります。この手順中にキャンセルを長押しすると、いつでも手順をキャンセルできます。

### センサーのキャリブレーションを実行するには、次の手順を実行します。

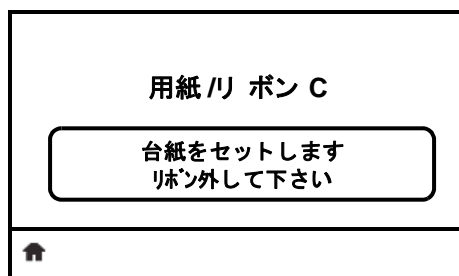
1. プリンタをレディ状態に設定して、次の方法のいずれかで用紙とリボンのキャリブレーションを開始します。
  - 一時停止 + キャンセル を 2 秒間長押しします。
  - `ezpl.manual_calibration SGD` コマンドをプリンタに送信します。このコマンドの詳細については、『Zebra プログラミング・ガイド』を参照してください。
  - コントロール・パネル・ディスプレイで、次のメニュー項目までナビゲートします。この項目は、TOOLS (ツール) メニューおよび SENSORS (センサー) メニューにあります。コントロール・パネルの使用とメニューへのアクセスについては、17 ページのアイドル表示、ホーム・メニュー、ユーザー・メニューを参照してください。



- a. 右選択ボタンを押して「開始」を選択します。

プリンタでは、以下が行われます。

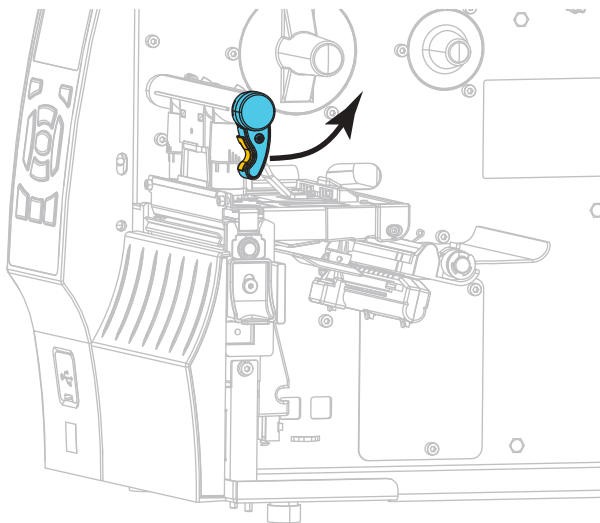
- ステータス・ランプと消耗品ランプが 1 回点滅 (黄色) します。
- 一時停止ランプが黄色く点滅します。
- コントロール・パネルに、次のメッセージが表示されます。



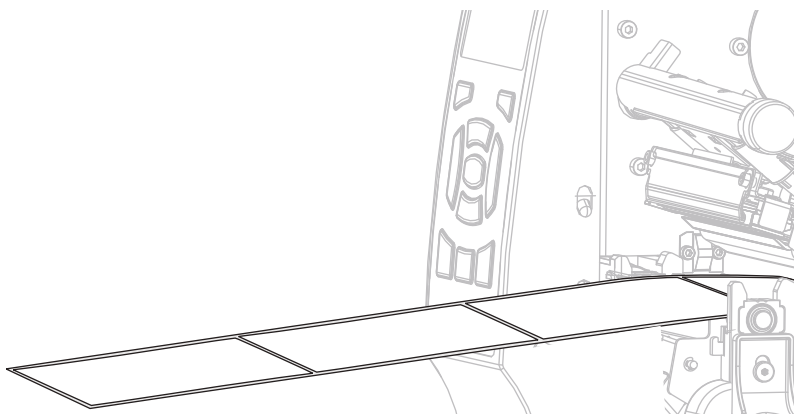


2. **注意**・印字ヘッドが高温になり、ひどい火傷を引き起こす危険があります。印字ヘッドが冷めるまで時間をおいてください。

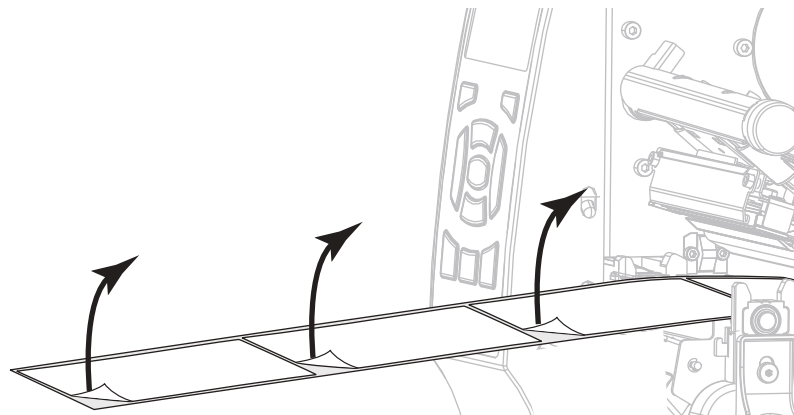
印字ヘッド・オープン・レバーを回して、印字ヘッド・アセンブリを開けます。



3. 用紙を約 203 mm (8 インチ) くらいプリンタから引き出します。

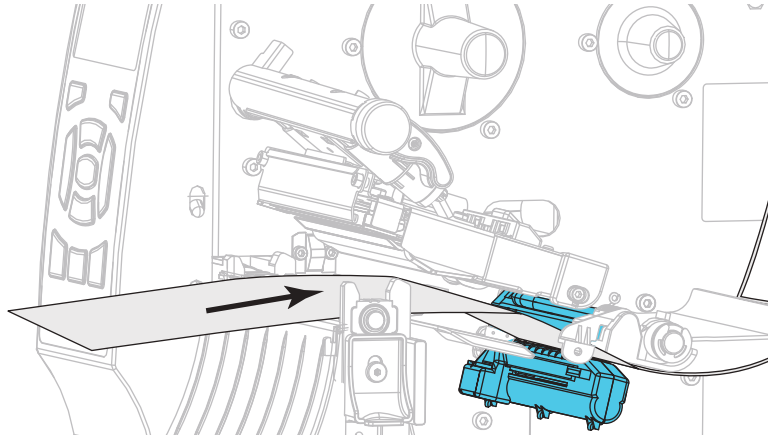


4. 露出したラベルを剥がし、ライナーだけを残します。

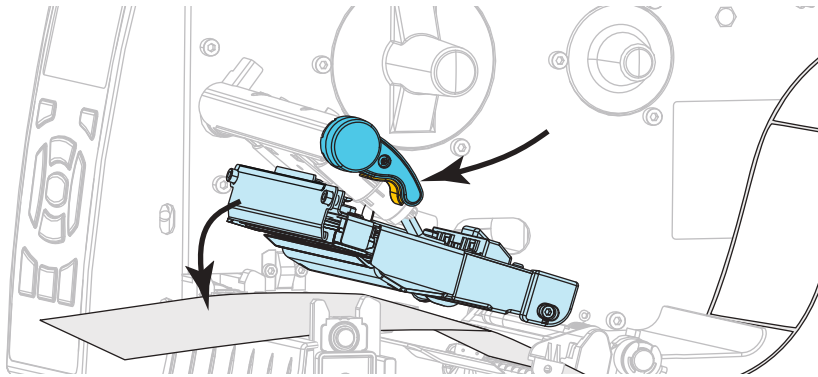




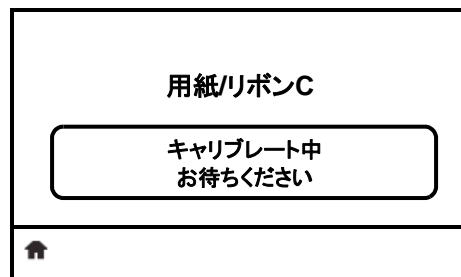
5. 用紙をプリンタに引き入れて、用紙とセンサーの間に台紙だけが挟まっている状態にします。



6. リボンを取り外します (リボンを使用している場合)。
7. 印字ヘッド・オープン・レバーを下方向に、印字ヘッドが固定位置でロックされるまで回します。

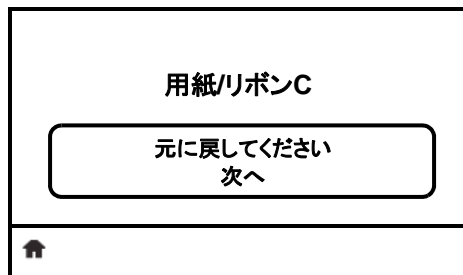


8. 一時停止を押すと、用紙のキャリブレーション処理が開始します。
  - 一時停止ランプが消えます。
  - 消耗品ランプが点滅します。
  - コントロール・パネルに、次のメッセージが表示されます。

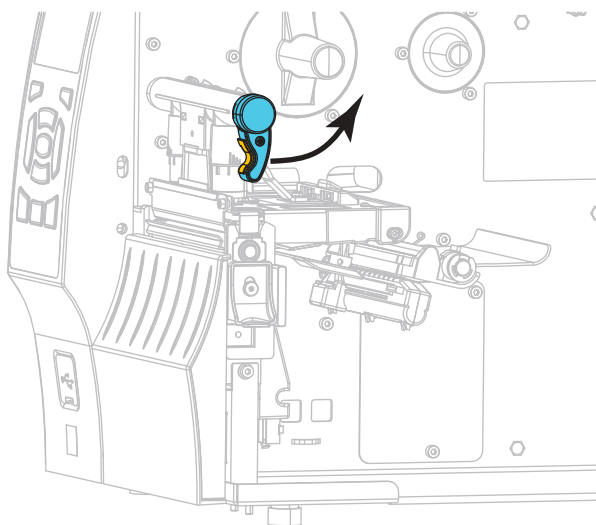


処理が完了すると、以下の状態になります。

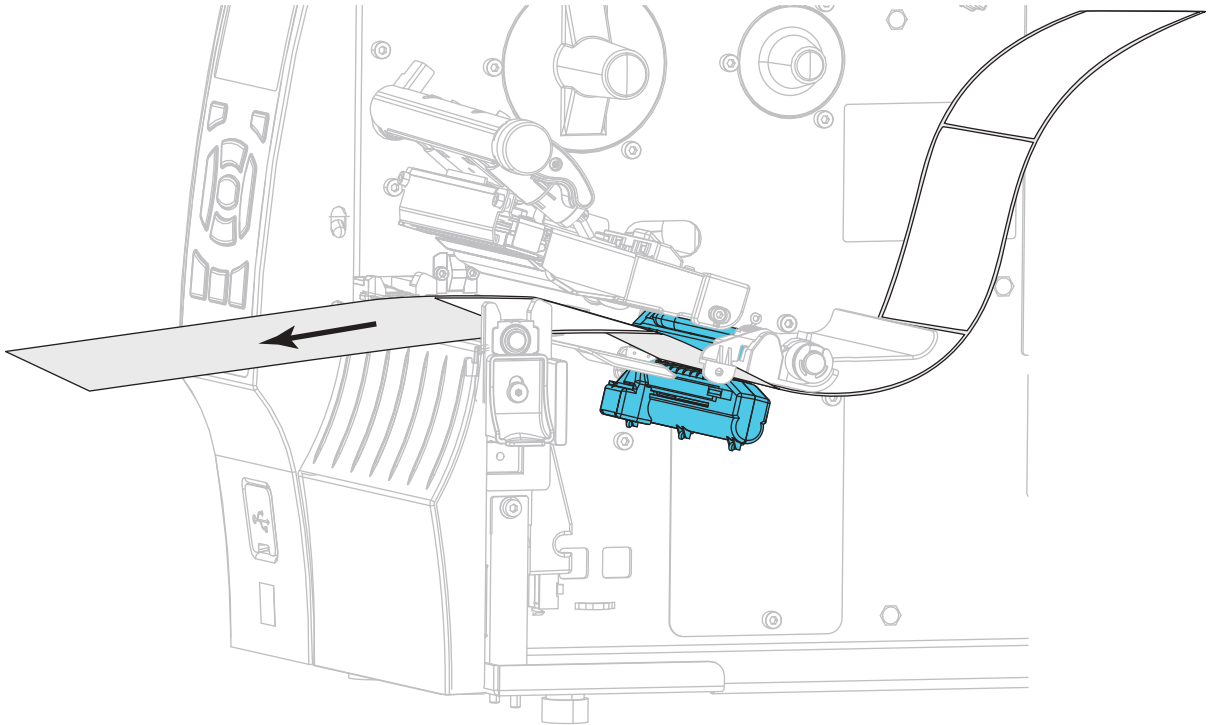
- 消耗品ランプの点滅が停止します。
- 一時停止ランプが黄色に点滅します。
- コントロール・パネルに、次のメッセージが表示されます。



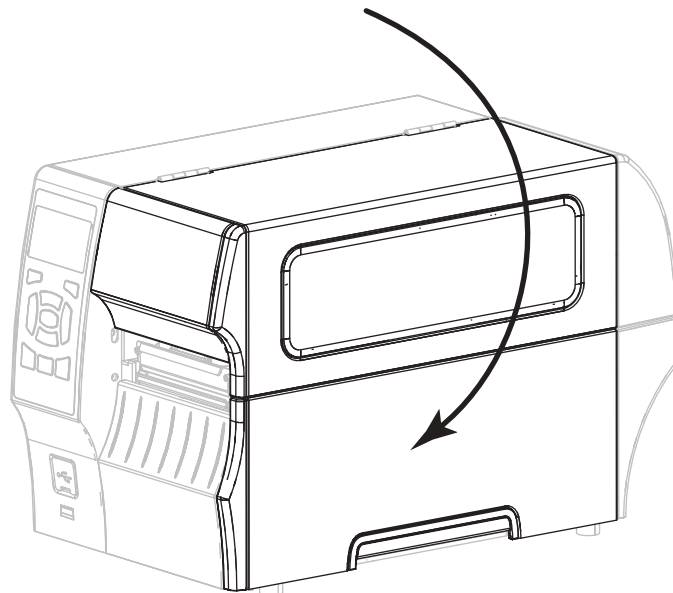
9. 印字ヘッド・オープン・レバーを回して、印字ヘッド・アセンブリを開けます。



10. ラベルの位置が用紙センサーの下にくるまで用紙を前方向に引っ張ります。



11. リボンを元に戻します (リボンを使用している場合)。
12. 印字ヘッドを閉じます。
13. 用紙アクセス用ドアを閉めます。



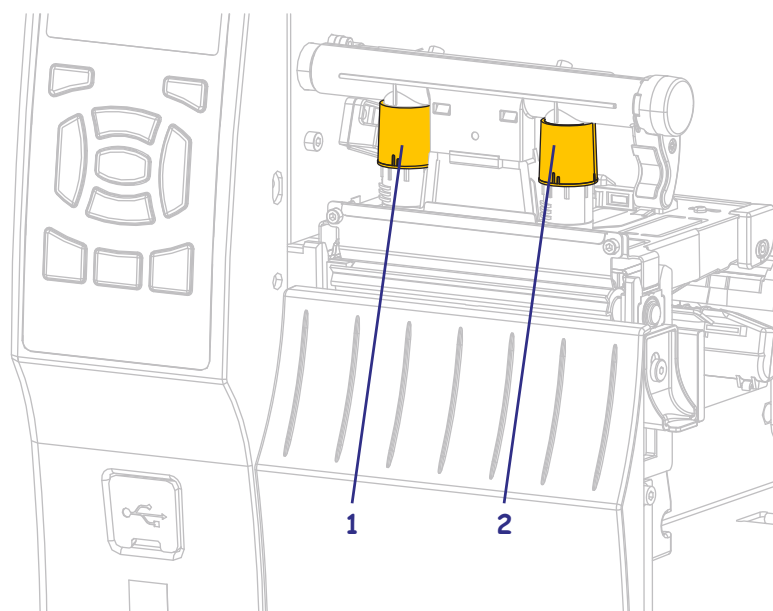
14. 一時停止ボタンを押して印刷を有効にします。

## 印字ヘッド圧力の調整

片側の印刷が薄すぎる場合や厚い用紙を使用する場合、または印刷中、用紙が左右にずれる場合は、印刷ヘッドの圧力調整が必要となることがあります。良質の印刷を行うために必要な最低限の印字ヘッド圧力を使用します。

図 16 を参照してください。印字ヘッド圧力調整ダイヤルには、1～4 の設定マークがあります。

図 16・印字ヘッド圧力調整ダイヤル



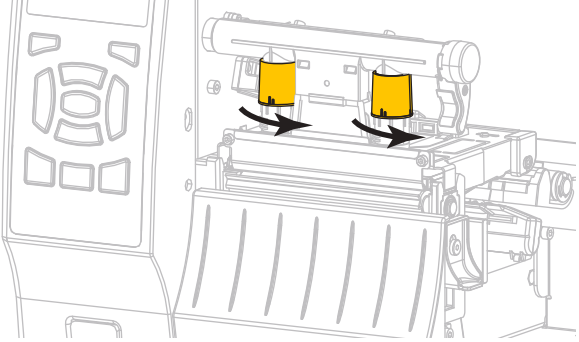
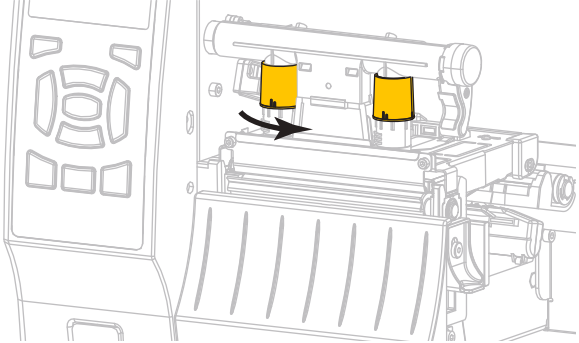
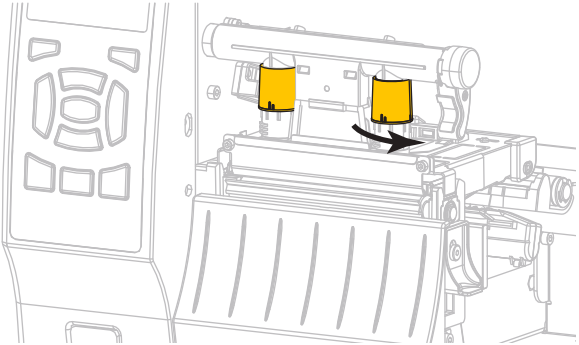
|   |        |
|---|--------|
| 1 | 内側ダイヤル |
| 2 | 外側ダイヤル |

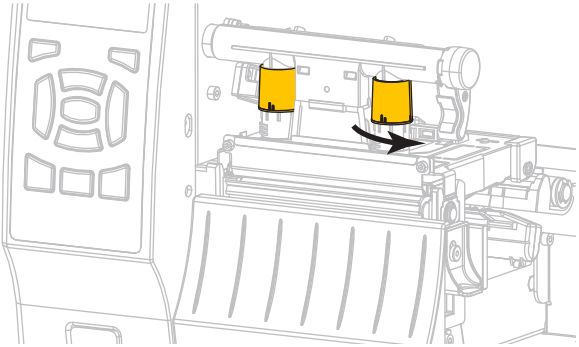
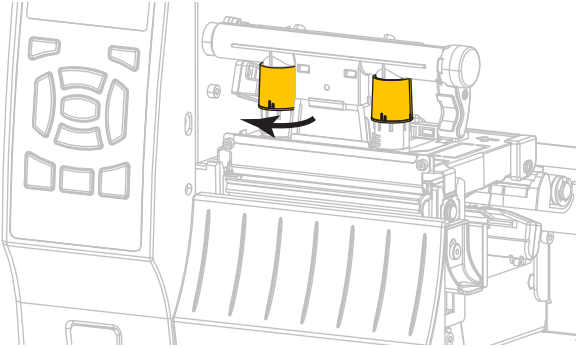
表 13 を参照してください。ご使用のプリンタおよび用紙幅に基づいて、以下の圧力設定の調整を必要に応じて始めてください。

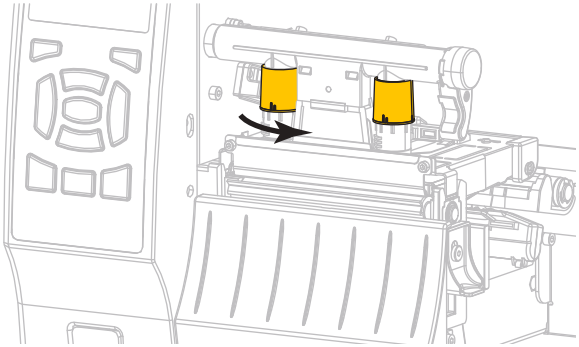
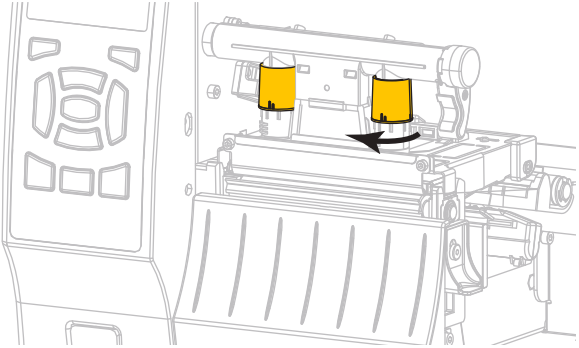
表 13・圧力設定開始時

| プリンタ  | 用紙幅             | 内側ダイヤル設定 | 外側ダイヤル設定 |
|-------|-----------------|----------|----------|
| ZT410 | 25 mm (1 インチ)   | 4        | 1        |
|       | 51 mm (2 インチ)   | 3        | 1        |
|       | 76 mm (3 インチ)   | 2.5      | 1.5      |
|       | 89 mm (3.5 インチ) | 2        | 2        |
| ZT420 | 51 mm (2 インチ)   | 4        | 1        |
|       | 76 mm (3 インチ)   | 3.5      | 1        |
|       | 102 mm (4 インチ)  | 3        | 2        |
|       | 127 mm (5 インチ)  | 2.5      | 2.5      |

必要に応じて、印字ヘッド圧力調整ダイヤルを以下のように調整します。

| 用紙の状態                                                     | 対策                                                                                                                |
|-----------------------------------------------------------|-------------------------------------------------------------------------------------------------------------------|
| <p>良好な印字品質を得るために<br/>                     圧力を高める必要がある</p> | <p>両方のダイヤル値を 1 レベル上げます。</p>     |
| <p>ラベル左側の印刷が薄すぎる</p>                                      | <p>内側のダイヤル設定を 1 レベル上げます。</p>   |
| <p>ラベル右側の印刷が薄すぎる</p>                                      | <p>外側のダイヤル設定を 1 レベル上げます。</p>  |

| 用紙の状態      | 対策                                                                                                                                                                                                                                                                                                 |
|------------|----------------------------------------------------------------------------------------------------------------------------------------------------------------------------------------------------------------------------------------------------------------------------------------------------|
| 印刷中に左へ移動する | <p data-bbox="841 275 1356 306">外側のダイヤル設定を 1 レベル上げます。</p>  <p data-bbox="841 701 1356 772">または<br/>内側のダイヤル設定を 1 レベル上げます。</p>  |

| 用紙の状態      | 対策                                                                                                                                                                                                                                                                                             |
|------------|------------------------------------------------------------------------------------------------------------------------------------------------------------------------------------------------------------------------------------------------------------------------------------------------|
| 印刷中に右へ移動する | <p data-bbox="841 275 1356 306">内側のダイヤル設定を1レベル上げます。</p>  <p data-bbox="841 699 1356 772">または<br/>外側のダイヤル設定を1レベル下げます。</p>  |





# 定期的なメンテナンス

このセクションでは、定期的なクリーニングおよびメンテナンスの手順について説明します。

## 目次

|                                    |     |
|------------------------------------|-----|
| クリーニングのスケジュールと手順 .....             | 154 |
| 外装、用紙コンパートメント、およびセンサーのクリーニング ..... | 155 |
| 印字ヘッドとプラテン・ローラーのクリーニング .....       | 156 |
| 剥離アセンブリのクリーニング .....               | 160 |
| カッター・モジュールのクリーニングおよび潤滑油の塗布 .....   | 164 |
| プリンタ・コンポーネントの交換 .....              | 171 |
| 交換部品の注文 .....                      | 171 |
| プリンタ・コンポーネントのリサイクル .....           | 171 |
| 潤滑油 .....                          | 171 |

## クリーニングのスケジュールと手順

定期的な予防メンテナンスは、通常のプリンタ操作で重要な要素です。ご使用のプリンタをきちんと手入れすることで、起こりうる問題の発生を最小限に抑え、印字品質の基準を保持することができます。

用紙やリボンが印字ヘッドを横切って移動するため、長期間の使用により、セラミックの保護コーティングが磨耗して剥がれ、最終的には印字エレメント（ドット）が劣化します。磨耗を防止するために、以下の点を心掛けてください。

- 印刷ヘッドを頻繁にクリーニングします。
- 印字ヘッド圧力と加熱温度（印字濃度）のバランスを最適化して、設定値を最小にしてください。
- 熱転写モードを使用しているときは、摩擦の大きなラベル用紙に印字ヘッドのエレメントが触れるのを防止するために、リボンは必ず用紙の幅以上のものをご使用ください。



**重要**・Zebra では、クリーニング液の使用によってこのプリンタに生じた損傷の責任は負いません。

個別のクリーニング手順については、次ページ以降で説明します。表 14 には、クリーニングの推奨スケジュールを示します。これらの間隔は、あくまで目安として記載しております。お客様の用途や用紙のタイプによっては、より頻繁なクリーニングが必要となる場合があります。

表 14・クリーニングの推奨スケジュール

| 部位                   | 方法                     | 頻度                                                                                   |                                            |
|----------------------|------------------------|--------------------------------------------------------------------------------------|--------------------------------------------|
| 印字ヘッド                | 溶剤 *                   | ダイレクト・サーマル・モード：ロール用紙 1 本（または折り畳み用紙 500 フィート）を使用済の後に毎回。<br>熱転写モード：1 ロールのリボンを使用済み後に毎回。 |                                            |
| プラテン・ローラー            | 溶剤 *                   |                                                                                      |                                            |
| 用紙センサー               | 空気ブロー                  |                                                                                      |                                            |
| リボン・センサー             | 空気ブロー                  |                                                                                      |                                            |
| 用紙経路                 | 溶剤 *                   |                                                                                      |                                            |
| リボン経路                | 溶剤 *                   |                                                                                      |                                            |
| ピンチ・ローラー（剥離オプションの一部） | 溶剤 *                   |                                                                                      |                                            |
| カッター・モジュール           | 連続、感圧紙をカットする場合         | 溶剤 *                                                                                 | 用紙 1 ロールを使用済み後に毎回（用途および用紙のタイプによってはそれより頻繁）。 |
|                      | タグストックまたはラベル台紙をカットする場合 | 溶剤 * および空気ブロー                                                                        |                                            |
| 切り取り / 剥離バー          | 溶剤 *                   | 月 1 回                                                                                |                                            |
| ラベル剥離センサー            | 空気ブロー                  | 半年に 1 回                                                                              |                                            |

\* Zebra では、予防メンテナンス・キット（部品番号 47362 または部品番号 105950-035 マルチパック）の使用を推奨しています。このキットの代わりに、99.7% のイソプロピル・アルコールに浸した清潔な綿棒を使用することも可能です。

600 dpi プリンタには、Save-a-Printhead クリーニング・フィルムを使用してください。この特殊コーティングが施されたフィルムを使用すると、印字ヘッドを傷めずに溜まった不純物を取り除くことができます。詳細については、公認の再販業者または流通業者にお問い合わせください。

## 外装、用紙コンパートメント、およびセンサーのクリーニング

時間の経過とともに、ご使用のプリンタの外側にも内側にも、特に厳しい動作環境にある場合は、埃や汚れなどのゴミがたまります。

### プリンタの外装

プリンタの外装表面は、必要があれば、糸くずのでない布と、水で薄めた少量の洗剤を使用してクリーニングできます。ざらざらしたものや摩擦性のクリーニング液、クリーニング溶剤などは使用しないでください。

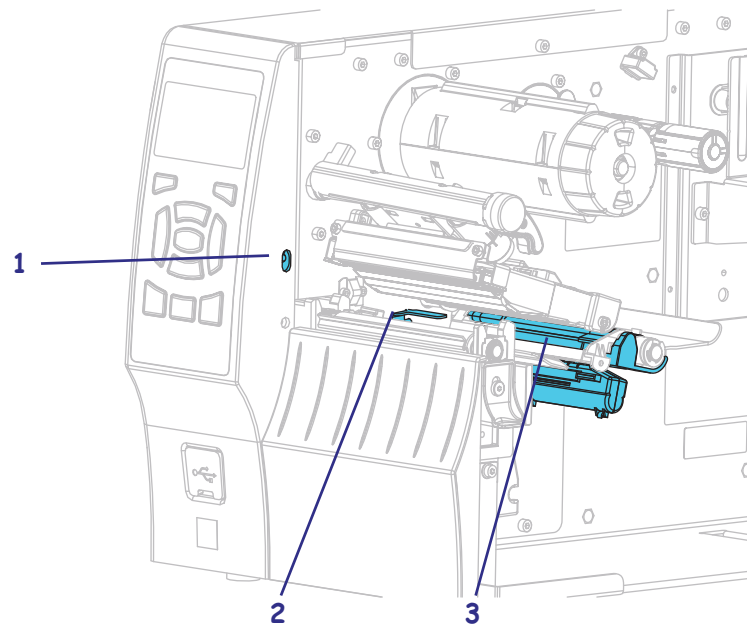


**重要**・Zebra では、クリーニング液の使用によってこのプリンタに生じた損傷の責任は負いません。

### 用紙コンパートメントとセンサー

センサーをクリーニングするには、次の手順を実行します。

1. ブラシ、空気ブローまたは掃除機を使用して、用紙経路およびリボン経路に溜まった用紙くずや埃を清掃します。
2. ブラシ、空気ブローまたは掃除機を使用して、センサーに溜まった用紙くずや埃を清掃します。



|   |                 |
|---|-----------------|
| 1 | ラベル剥離センサー       |
| 2 | リボン・センサー・リフレクター |
| 3 | 用紙センサー          |

## 印字ヘッドとプラテン・ローラーのクリーニング

バーコードやグラフィックに空白が見られるなど、一貫した印字品質が得られないときは、印字ヘッドが汚れている可能性があります。推奨されるクリーニングのスケジュールについては、154 ページの表 14 を参照してください。

**注意**・印字ヘッドが開いている近くで作業をする場合、指輪、腕時計、ネックレス、ID バッジなど、印字ヘッドに触れそうな金属製のものは、すべて外してください。開いた印字ヘッドの近くで作業をする際、プリンタの電源を切るとは必須ではありませんが、Zebra では、万が一に備えて電源をオフにすることを推奨しています。電源を切ると、ラベル・フォーマットなどの一時設定はすべて失われるため、印刷を再開する前に再度読み込む必要があります。



**注**・剥離アセンブリが付いたプリンタでは、プラテン・ローラーのクリーニング中は剥離アセンブリを閉じておき、切り取り / 剥離バーの変形の危険性を回避します。



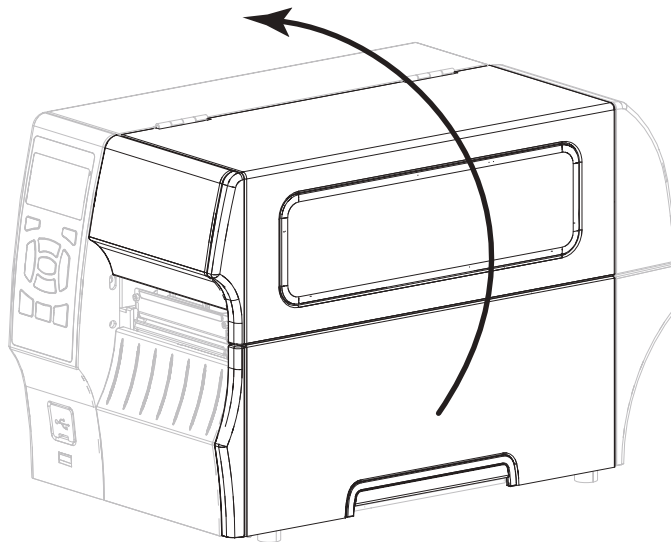
**注意**・印字ヘッドが高温になり、ひどい火傷を引き起こす危険があります。印字ヘッドが冷めるまで時間をおいてください。



**注意**・印字ヘッド・アセンブリに触れる前に、プリンタの金属フレームを触るか静電気除去リスト・ストラップとマットを使用するなどして、蓄積した静電気をすべて除去してください。

印字ヘッドとプラテン・ローラーをクリーニングするには、次の手順を実行します。

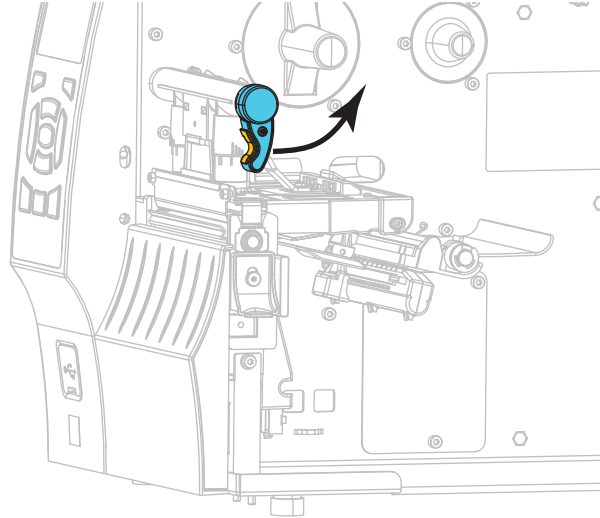
1. 用紙アクセス用ドアを開きます。



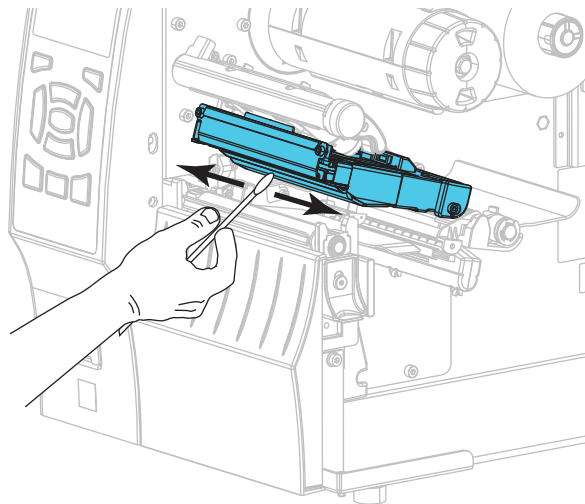


2. **注意**・印字ヘッドが高温になり、ひどい火傷を引き起こす危険があります。印字ヘッドが冷めるまで時間をおいてください。

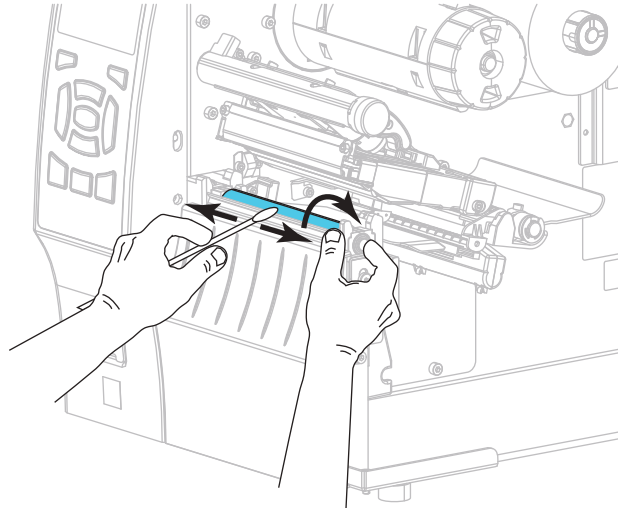
印字ヘッド・オープン・レバーを回して、印字ヘッド・アセンブリを開けます。



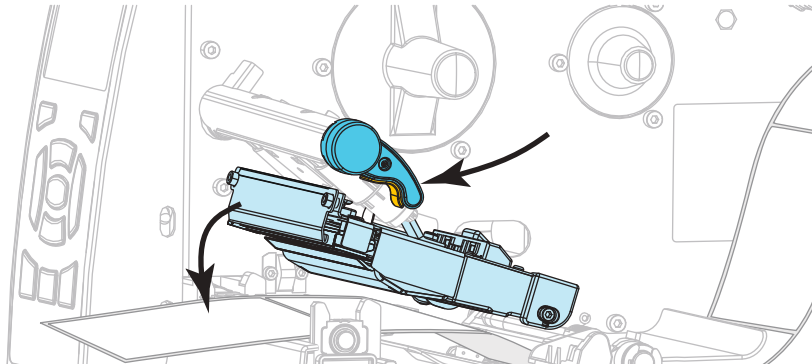
3. リボン(使用している場合)と用紙を取り外します。
4. Zebra 予防メンテナンス・キットの綿棒を使用して、印刷ヘッド・アセンブリ上の茶色い帯を端から端まで拭き取ります。予防メンテナンス・キットの代わりに、99.7% のイソプロピル・アルコールに浸した清潔な綿棒を使用することも可能です。溶剤が蒸発するまでお待ちください。



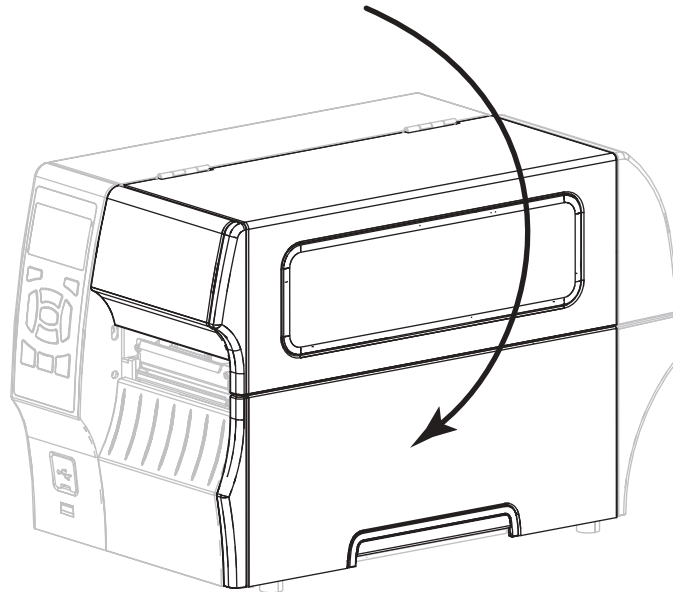
5. プラテン・ローラーを手で回しながら、綿棒で入念にクリーニングします。溶剤が蒸発するまでお待ちください。



6. リボン (リボンを使用する場合) と用紙をセットし直します。詳細については、56 ページの *リボンの装着* または 30 ページの *用紙の装着* を参照してください。
7. 印字ヘッド・オープン・レバーを下方向に、印字ヘッドが固定位置でロックされるまで回します。



8. 用紙アクセス用ドアを閉めます。



プリンタが動作可能になります。

9. 一時停止モードを終了して印刷可能にするには一時停止を押します。  
プリンタは、それぞれの設定によって、ラベル・キャリブレードを実行するか、  
またはラベルをフィードします。



**注**・この手順を実行しても印字品質が改善されない場合は、*Save-A-Printhead* クリーニング・フィルムを使用して印字ヘッドのクリーニングを試みてください。この特殊コーティングが施されたフィルムを使用すると、印字ヘッドを傷めずに溜まった不純物を取り除くことができます。詳細については、正規の Zebra 販売会社までお電話ください。

## 剥離アセンブリのクリーニング

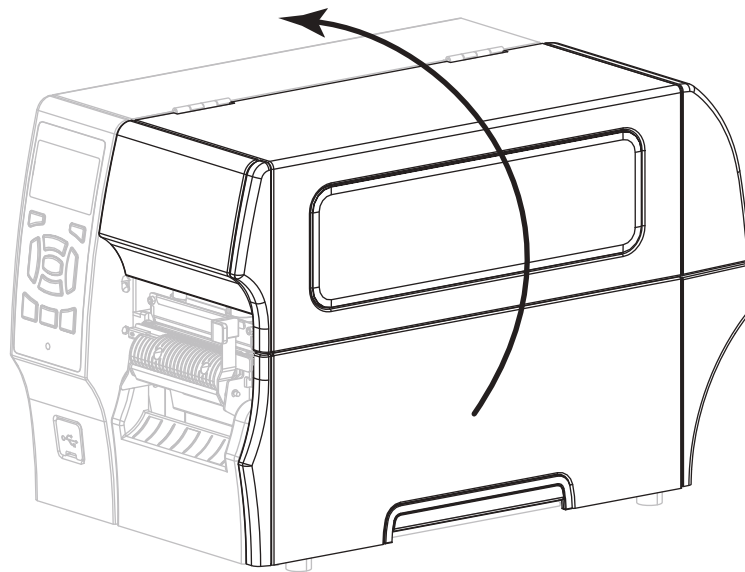
剥離アセンブリ（剥離およびライナー巻き取りのオプションの一部）を構成するローラーのいくつかは、適切なローラー圧力を確保するためにバネで加圧されています。粘着物によって剥離性能に支障が出始めた場合は、ピンチ・ローラーおよび切り取り/剥離バーをクリーニングしてください。



**注意**・剥離アセンブリを閉じる際、絶対に左手を添えないでください。剥離ローラーまたはアセンブリの上端に指がはさまれる可能性があります。

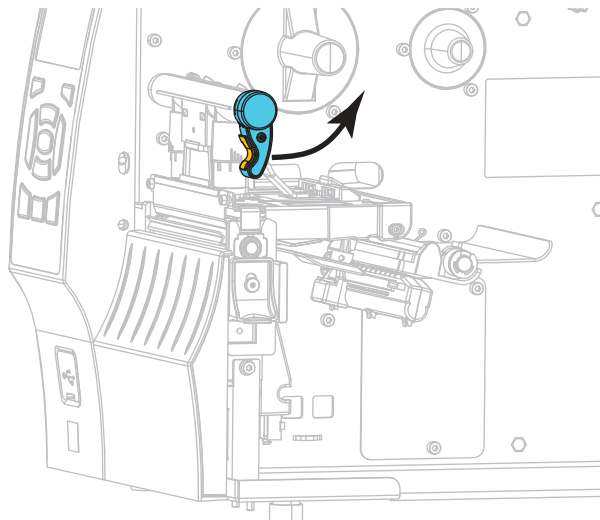
粘着物によって剥離性能に支障がある場合には、次の手順を実行します。

1. 用紙アクセス用ドアを開きます。



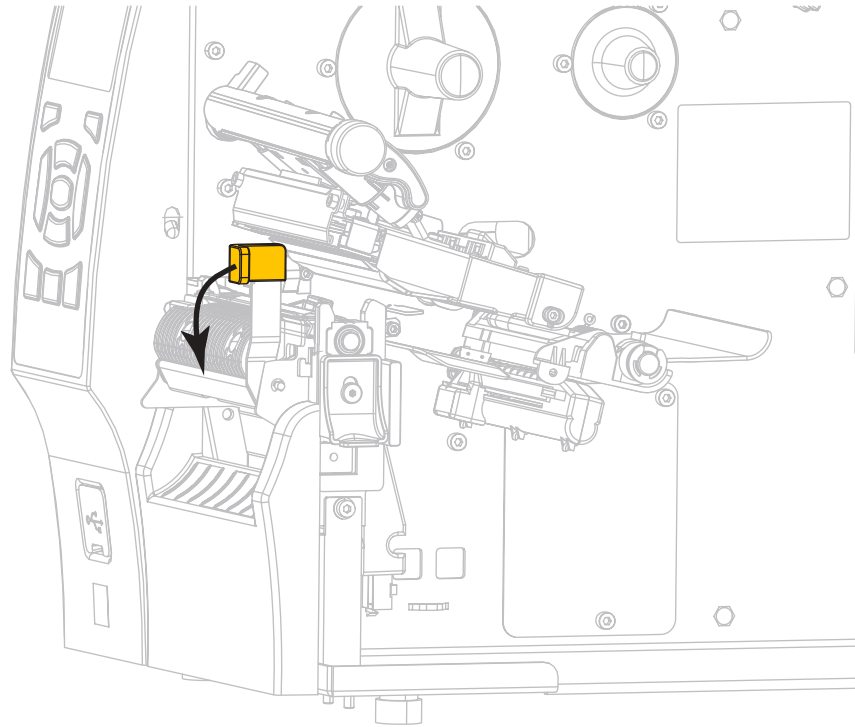
2. **注意**・印字ヘッドが高温になり、ひどい火傷を引き起こす危険があります。印字ヘッドが冷めるまで時間をおいてください。

印字ヘッド・オープン・レバーを回して、印字ヘッド・アセンブリを開けます。

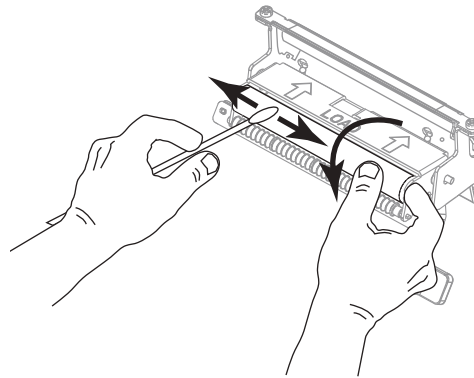




3. 剥離機構解除レバーを押し下げ、剥離アセンブリを開きます。



4. すべての用紙ライナーを除去し、ピンチ・ローラーをきれいにします。
5. ピンチ・ローラーを手で回しながら、予防メンテナンス・キット (パーツ番号 47362) の綿棒で入念にクリーニングします。予防メンテナンス・キットの代わりに、99.7% のイソプロピル・アルコールに浸した清潔な綿棒を使用することも可能です。溶剤が蒸発するまでお待ちください。



6. 綿棒を使用して、切り取り / 剥離バーから余分な粘着剤を除去します。溶剤が蒸発するまでお待ちください。



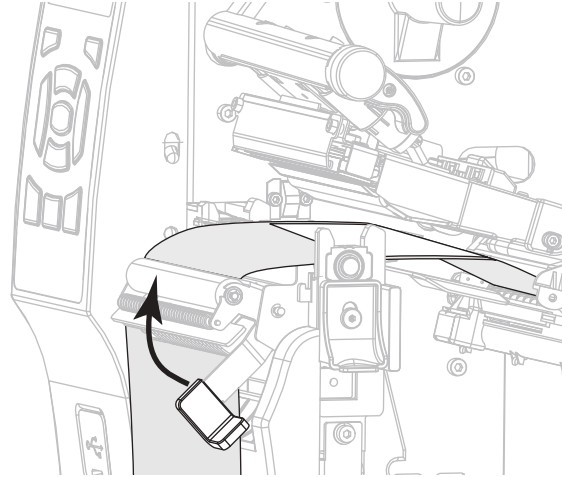
**重要**・切り取り / 剥離バーをクリーニングするには、最小限の力で実施してください。力を入れすぎると、切り取り / 剥離バーが変形し、剥離性能が劣化するおそれがあります。

7. 剥離機構を通して用紙ライナーをセットし直します。手順については、38 ページの剥離モード用最終手順 (ライナー巻き取り付き / なし) を参照してください。

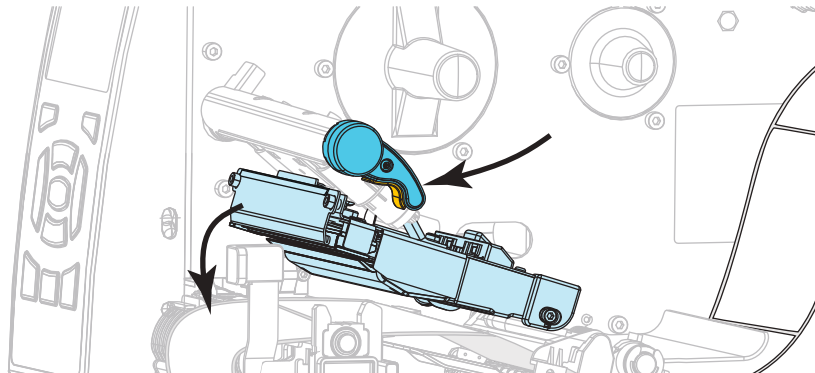


8. **注意**・剥離アセンブリを閉じるには、剥離解除レバーを使用し、右手で操作してください。閉じる際、絶対に左手を添えないでください。剥離ローラーまたはアセンブリの上端に指がはさまれる可能性があります。

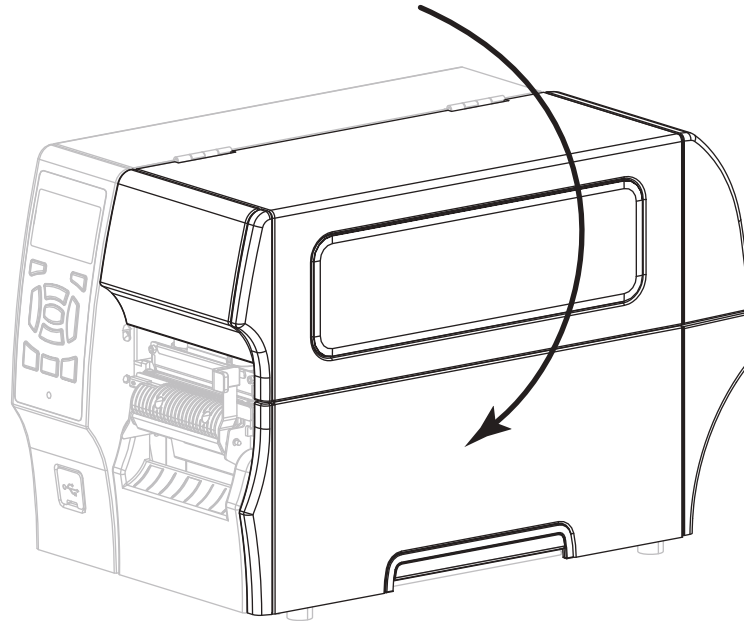
剥離機構解除レバーを使用して、剥離アセンブリを閉じます。



9. 印字ヘッド・オープン・レバーを下方向に、印字ヘッドが固定位置でロックされるまで回します。



10. 用紙アクセス用ドアを閉めます。



プリンタが動作可能になります。

11. 一時停止モードを終了して印刷可能にするには一時停止を押します。  
プリンタは、それぞれの設定によって、ラベル・キャリブレーションを実行するか、  
またはラベルをフィードします。

## カッター・モジュールのクリーニングおよび潤滑油の塗布

カッターでラベルがきれいに切断されない、またはラベルが詰まってしまう場合には、カッターの刃をクリーニングします。カッター・モジュールの寿命を延ばすために、ブレードをクリーニングした後は潤滑油を塗布します。

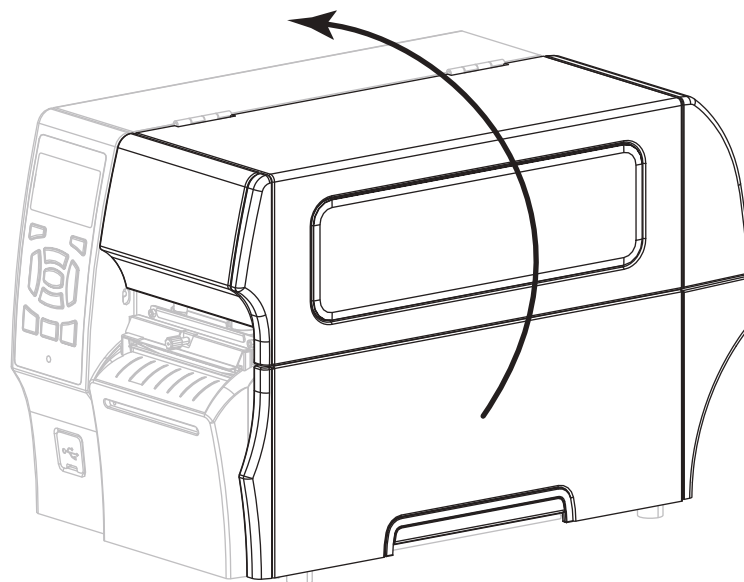
カッター・モジュールをクリーニングするには、次の手順を実行します。



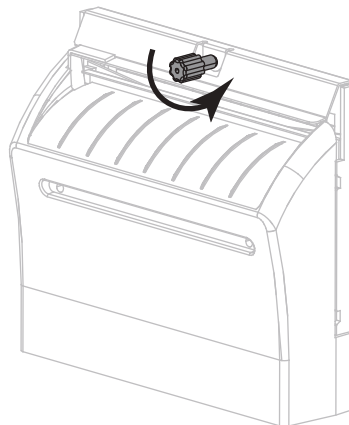
1. **注意**・以下の作業を開始する前に、必ずプリンタの電源スイッチをオフ (O) にし、電源との接続を切断してください。

必ずプリンタの電源スイッチをオフ (O) にし、AC 電源コードの接続を切断してください。

2. 用紙アクセス用ドアを開きます。



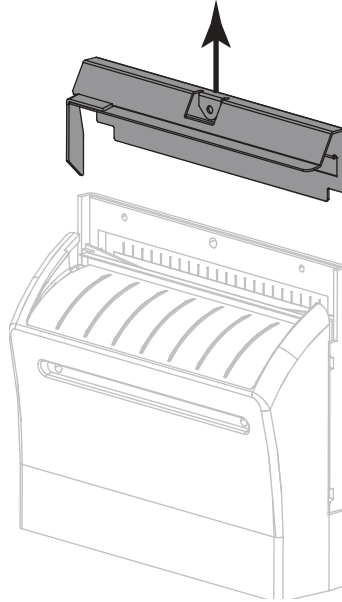
3. カッター・モジュールを通して装着した用紙を取り出します。
4. カッター・シールド上の蝶ネジとロック・ワッシャを緩めて取り外します。



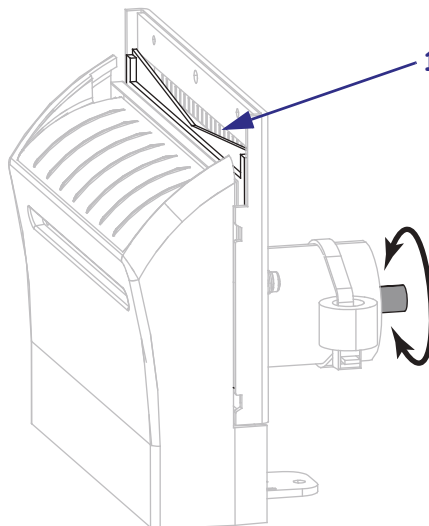


5. **注意**・カッターには鋭い刃が付いています。指で刃をなでたり、刃に触れたりしないように注意してください。

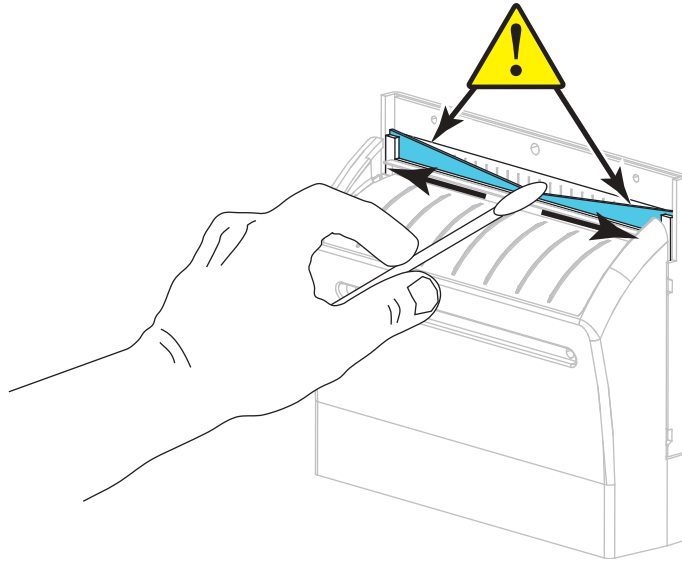
カッター・シールドを取り外します。



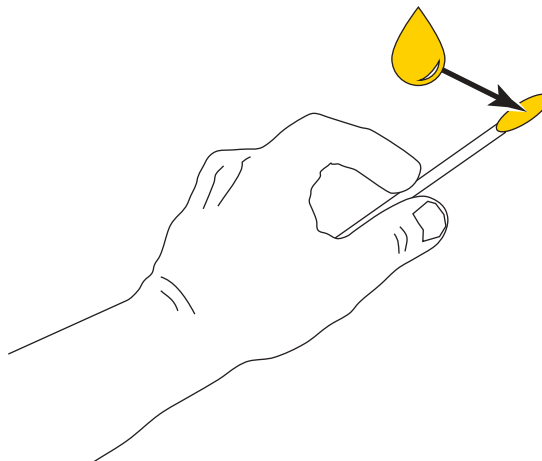
6. 必要な場合は、カッター・モーターの蝶ネジを回してV字形のカッターの刃 (1) を完全に露出させます。



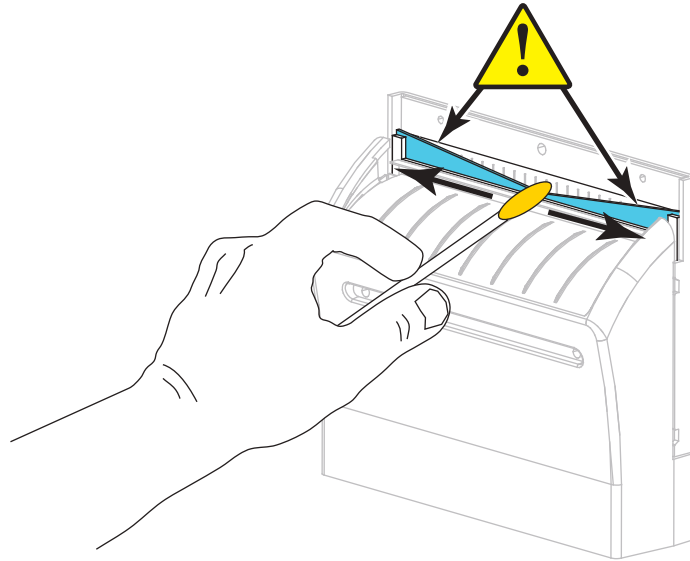
7. 予防メンテナンス・キット (パーツ番号 47362) の綿棒を使用して、切り取り面の上部とカッターの刃を拭き取ります。予防メンテナンス・キットの代わりに、99.7% のイソプロピル・アルコールに浸した清潔な綿棒を使用することも可能です。溶剤が蒸発するまでお待ちください。



8. 溶剤が蒸発したら、汎用の高粘性シリコーンまたは PTFE オイル潤滑剤にきれいな綿棒を浸してください。

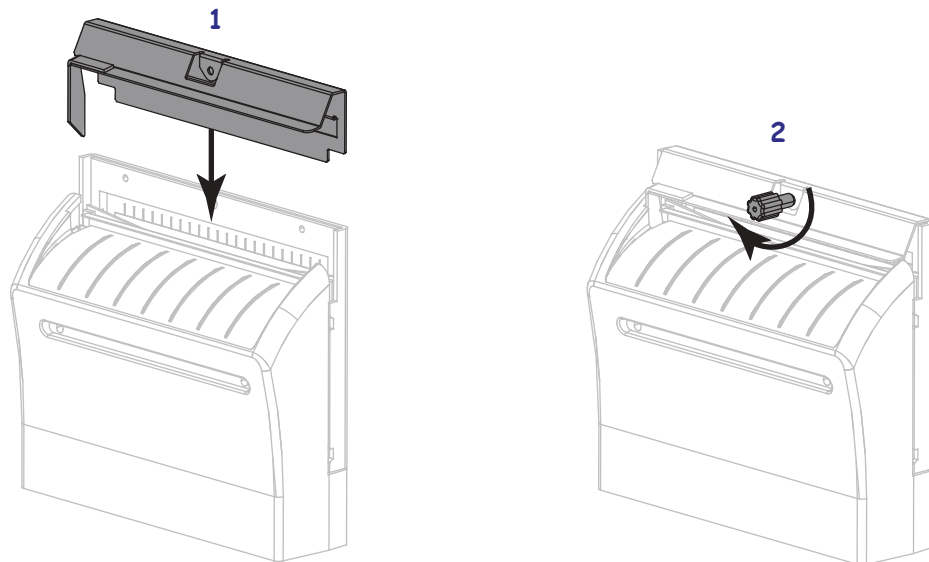


9. 両方のカッター・ブレードの露出した面全体に均一に行き渡るように塗布します。余分なオイルを取り除いて、印字ヘッドまたはプラテン・ローラーに付かないようにします。

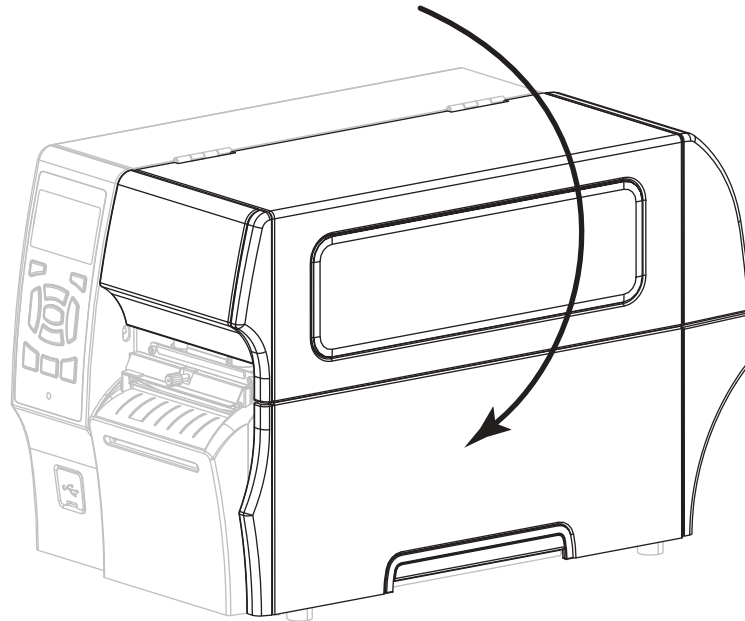


10. **注意**・カッターには鋭い刃が付いています。オペレータの安全のため、カッター・シールドを元の位置に戻します。

カッター・シールド(1)を元に戻し、前の手順で取り外しておいた蝶ネジとロック・ワッシャ(2)で固定します。



11. 用紙アクセス用ドアを閉めます。



12. 電源にプリンタ電源コードを差し込み、プリンタをオン (I) にします。  
カッターの刃が動作位置に戻ります。
13. カッターがまだ正常に動作しない場合は、資格のあるサービス技師に連絡してください。

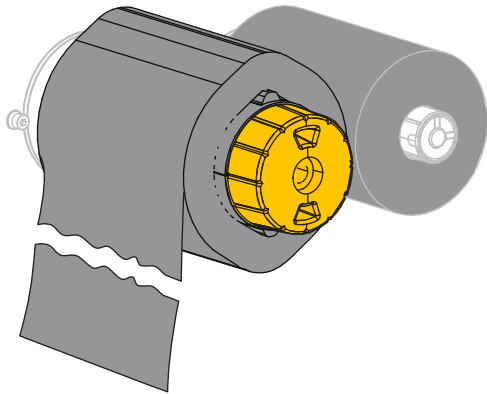


## 使用済みリボンの取り外し

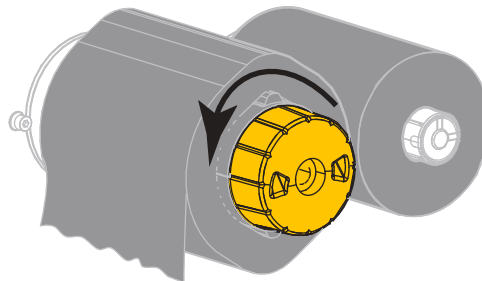
リボン・ロールを交換するたびに、少なくとも、リボン巻き取りスピンドルから使用済みリボンを取り外す必要があります。リボンの幅が印字ヘッドの幅の半分以下である場合は、新しい用紙ロールを装着するたびに、使用済みリボンの取り外しを行う必要があります。これは、リボン巻き取りスピンドルに対する一様でない圧力がスピンドル上のリボンリリースバーに干渉することをなくすためです。

**使用済みのリボンを取り外すには、次の手順を実行します。**

1. リボンの残りの有無に応じて、次のように操作します。

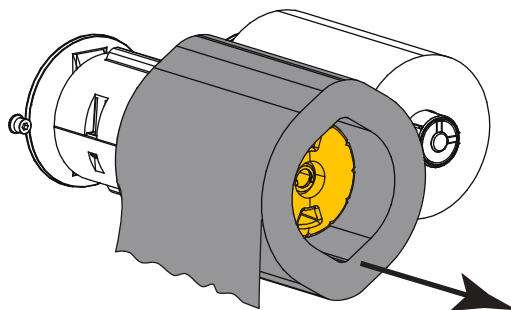
| リボンの跡 | 操作                                                                                                                                                                                                |
|-------|---------------------------------------------------------------------------------------------------------------------------------------------------------------------------------------------------|
| なし    | 次の手順に進みます。                                                                                                                                                                                        |
| あり    | リボンはリボン巻き取りスピンドルの手前で切ります。<br> <p><b>注意</b>・リボンはリボン巻き取りスピンドルの上で直に切らないでください。スピンドルの上で直に切ると、スピンドルを傷つけることがあります。</p> |

2. リボン巻き取りスピンドルを押さえながら、リボン・リリース・ノブを左に止まるまで回します。



リボン・リリース・バーが下がり、リボンを押さええていたスピンドルのグリップが緩みます。

3. リボン・リリース・バーが下がったら、可能な場合はリボン巻き取りスピンドルを右に一回転させてスピンドル上のリボンを緩めます。
4. 使用済みリボンをリボン巻き取りスピンドルから外して、廃棄します。



## プリンタ・コンポーネントの交換

印刷ヘッドやプラテン・ローラーなど、一部のプリンタ・コンポーネントは時間の経過と共に消耗しますが、簡単に取り替えられます。定期的なクリーニングすることで、このようなコンポーネントの寿命を延ばすことができます。推奨するクリーニング間隔については、154 ページの表 14 を参照してください。

### 交換部品の注文

製品ライン全体で最適な印刷品質と適切なプリンタ・パフォーマンスを得るため、Zebra では Zebra 認定サプライ品をトータル・ソリューションの一部として使用することを強くお勧めします。特に、ZT400 シリーズのプリンタは、Zebra 純正プリントヘッドでのみ機能させることで、安全性と印刷品質を最大化するように設計されています。

部品の注文情報については、正規の Zebra 販売会社にお問合せください。

### プリンタ・コンポーネントのリサイクル



このプリンタ・コンポーネントは、ほとんどリサイクルできます。プリンタのメイン・ロジック・ボードにはバッテリーがあり、適切な方法で処分する必要があります。

プリンタ・コンポーネントは地方自治体の廃棄物処理に従って処分してください。バッテリーは自治体の定める法律に従って処分し、その他のプリンタ・コンポーネントは地域の規制に従って処分してください。詳細については、<http://www.zebra.com/environment> を参照してください。

### 潤滑油

このプリンタで潤滑油を必要とするのはカッター・モジュールのみです。164 ページの *カッター・モジュールのクリーニングおよび潤滑油の塗布* の説明に従ってください。カッター・モジュール以外の部分には潤滑油を塗布しないでください。

**注意**・市販の潤滑油をこのプリンタに使用すると、塗装や機械部品を損傷する可能性があります。



メモ • \_\_\_\_\_

\_\_\_\_\_

\_\_\_\_\_

\_\_\_\_\_

\_\_\_\_\_

\_\_\_\_\_

\_\_\_\_\_

\_\_\_\_\_

\_\_\_\_\_

\_\_\_\_\_

# トラブルシューティング

このセクションでは、トラブルシューティングを必要とするエラーについて説明します。各種診断テストも含まれています。

一般的手順のビデオについては、<http://www.zebra.com/zt400-info> をご覧ください。



## 目次

|                           |     |
|---------------------------|-----|
| インジケータ・ランプの意味 .....       | 174 |
| 印刷の問題 .....               | 176 |
| リボンの問題 .....              | 180 |
| RFID の問題 .....            | 182 |
| エラー・メッセージ .....           | 185 |
| 通信の問題 .....               | 190 |
| その他の問題 .....              | 191 |
| プリンタ診断 .....              | 193 |
| パワーオン・セルフ・テスト .....       | 193 |
| キャンセル・セルフ・テスト .....       | 194 |
| 一時停止セルフ・テスト .....         | 195 |
| フィード・セルフ・テスト .....        | 196 |
| フィード + 一時停止セルフ・テスト .....  | 199 |
| キャンセル + 一時停止セルフ・テスト ..... | 199 |
| 通信診断テスト .....             | 200 |
| センサー・プロフィール .....         | 201 |

## インジケータ・ランプの意味

コントロール・パネル上のインジケータ・ランプは、プリンタの現在の状態(表 15)を示します。

表 15・インジケータ・ランプ示すプリンタの状態


|                                                                                                                                                                   |                                                                                                                                                                                                   |
|-------------------------------------------------------------------------------------------------------------------------------------------------------------------|---------------------------------------------------------------------------------------------------------------------------------------------------------------------------------------------------|
|  <p>STATUS (ステータス) PAUSE (一時停止) DATA (データ) SUPPLIES (消耗品) NETWORK (ネットワーク)</p>   | <p>ステータス・ランプが緑色点灯(他のランプはプリンタのパワーアップ時に2秒間黄色点灯)<br/>プリンタが使用可能です。</p>                                                                                                                                |
|  <p>STATUS (ステータス) PAUSE (一時停止) DATA (データ) SUPPLIES (消耗品) NETWORK (ネットワーク)</p>   | <p>一時停止ランプが黄色点灯。<br/>プリンタが一時停止しています。</p>                                                                                                                                                          |
|  <p>STATUS (ステータス) PAUSE (一時停止) DATA (データ) SUPPLIES (消耗品) NETWORK (ネットワーク)</p>   | <p>ステータス・ランプが赤色点灯<br/>消耗品ランプが赤色点灯<br/>用紙切れです。プリンタに何らかの問題が発生していて、ユーザーが介入しないと続行できません。</p>                                                                                                           |
|  <p>STATUS (ステータス) PAUSE (一時停止) DATA (データ) SUPPLIES (消耗品) NETWORK (ネットワーク)</p>   | <p>ステータス・ランプが赤色点灯<br/>消耗品ランプが赤色点滅<br/>リボンがなくなりました。プリンタに何らかの問題が発生していて、ユーザーが介入しないと続行できません。</p>                                                                                                      |
|  <p>STATUS (ステータス) PAUSE (一時停止) DATA (データ) SUPPLIES (消耗品) NETWORK (ネットワーク)</p>  | <p>ステータス・ランプが黄色点灯<br/>消耗品ランプが黄色点滅<br/>プリンタがダイレクト・サーマル・モードなのでリボンは不要ですが、リボンが装着されています。</p>                                                                                                           |
|  <p>STATUS (ステータス) PAUSE (一時停止) DATA (データ) SUPPLIES (消耗品) NETWORK (ネットワーク)</p> | <p>ステータス・ランプが赤色点灯<br/>一時停止ランプが黄色点灯<br/>印字ヘッドが開いています。プリンタに何らかの問題が発生していて、ユーザーが介入しないと続行できません。</p>                                                                                                    |
|  <p>STATUS (ステータス) PAUSE (一時停止) DATA (データ) SUPPLIES (消耗品) NETWORK (ネットワーク)</p> | <p>ステータス・ランプが黄色点灯<br/>印字ヘッドの温度が高すぎます。<br/> <b>注意</b>・印字ヘッドが高温になり、ひどい火傷を引き起こす危険があります。印字ヘッドが冷めるまで時間をおいてください。</p> |
|  <p>STATUS (ステータス) PAUSE (一時停止) DATA (データ) SUPPLIES (消耗品) NETWORK (ネットワーク)</p> | <p>ステータス・ランプが黄色点滅<br/>このインジケータ・ランプの点滅は、次のいずれかを示しています。</p> <ul style="list-style-type: none"> <li>印字ヘッドの温度が低すぎます。</li> <li>電源供給装置の温度が高すぎます。</li> <li>メイン・ロジック・ボード (MLB) の温度が高すぎます。</li> </ul>      |
|  <p>STATUS (ステータス) PAUSE (一時停止) DATA (データ) SUPPLIES (消耗品) NETWORK (ネットワーク)</p> | <p>ステータス・ランプが赤色点灯<br/>一時停止ランプが赤色点灯<br/>データ・ランプが赤色点灯<br/>印字ヘッドが純正の Zebra 印字ヘッド以外のヘッドに交換されました。Zebra 純正印字ヘッドを取り付けて続行してください。</p>                                                                      |

表 15・インインジケータ・ランプ示すプリンタの状態 (続き)

|                                                                                                                                                                                                                                                             |                                                                                                                                    |
|-------------------------------------------------------------------------------------------------------------------------------------------------------------------------------------------------------------------------------------------------------------|------------------------------------------------------------------------------------------------------------------------------------|
| <p>STATUS (ステータス) PAUSE (一時停止) DATA (データ) SUPPLIES (消耗品) NETWORK (ネットワーク)</p>                                                                                                                                                                               | <p>ステータス・ランプが赤色点滅<br/>プリンタが印字ヘッドの dpi 設定を読み取れません。</p>                                                                              |
| <p><b>ZebraNet 有線イーサネット・オプションのあるプリンタ</b></p>                                                                                                                                                                                                                |                                                                                                                                    |
| <p>STATUS (ステータス) PAUSE (一時停止) DATA (データ) SUPPLIES (消耗品) NETWORK (ネットワーク)</p>                                                                                                                                                                               | <p>ネットワーク・ランプが消灯<br/>イーサネット・リンクを使用できません。</p>                                                                                       |
| <p>STATUS (ステータス) PAUSE (一時停止) DATA (データ) SUPPLIES (消耗品) NETWORK (ネットワーク)</p>                                                                                                                                                                               | <p>ネットワーク・ランプが緑色点灯<br/>100Base-T リンクが見つかりました。</p>                                                                                  |
| <p>STATUS (ステータス) PAUSE (一時停止) DATA (データ) SUPPLIES (消耗品) NETWORK (ネットワーク)</p>                                                                                                                                                                               | <p>ネットワーク・ランプが黄色点灯<br/>10Base-T リンクが見つかりました。</p>                                                                                   |
| <p>STATUS (ステータス) PAUSE (一時停止) DATA (データ) SUPPLIES (消耗品) NETWORK (ネットワーク)</p>                                                                                                                                                                               | <p>ネットワーク・ランプが赤色点灯<br/>イーサネットにエラーが発生しています。プリンタがネットワークに接続されていません。</p>                                                               |
| <p><b>ZebraNet ワイヤレス・オプションのあるプリンタ</b></p>                                                                                                                                                                                                                   |                                                                                                                                    |
| <p>STATUS (ステータス) PAUSE (一時停止) DATA (データ) SUPPLIES (消耗品) NETWORK (ネットワーク)</p> <p>↓</p> <p>STATUS (ステータス) PAUSE (一時停止) DATA (データ) SUPPLIES (消耗品) NETWORK (ネットワーク)</p> <p>↓</p> <p>STATUS (ステータス) PAUSE (一時停止) DATA (データ) SUPPLIES (消耗品) NETWORK (ネットワーク)</p> | <p>ネットワーク・ランプが消灯<br/>パワーアップ時に無線デバイスが見つかりました。プリンタがネットワークとの接続を試行します。プリンタとネットワークの接続時にランプが赤く点滅します。次に、プリンタとネットワークの認証時にランプが黄色く点滅します。</p> |
| <p>STATUS (ステータス) PAUSE (一時停止) DATA (データ) SUPPLIES (消耗品) NETWORK (ネットワーク)</p>                                                                                                                                                                               | <p>ネットワーク・ランプが緑色点灯<br/>無線デバイスがネットワークに接続および認証されています。また、WLAN 信号強度は強です。</p>                                                           |
| <p>STATUS (ステータス) PAUSE (一時停止) DATA (データ) SUPPLIES (消耗品) NETWORK (ネットワーク)</p>                                                                                                                                                                               | <p>ネットワーク・ランプが緑色点滅<br/>無線デバイスがネットワークに接続および認証されています。ただし、WLAN 信号強度は弱です。</p>                                                          |
| <p>STATUS (ステータス) PAUSE (一時停止) DATA (データ) SUPPLIES (消耗品) NETWORK (ネットワーク)</p>                                                                                                                                                                               | <p>ネットワーク・ランプが赤色点灯<br/>WLAN にエラーが発生しています。プリンタがネットワークに接続されていません。</p>                                                                |

## 印刷の問題

表 16 では、印刷または印字品質の考えられる問題、考えられる原因、および奨励される解決策が示されています。

一般的手順のビデオについては、<http://www.zebra.com/zt400-info> をご覧ください。



表 16 • 印刷の問題

| 問題          | 考えられる原因                               | 奨励される解決策                                                                                                                                                                             |
|-------------|---------------------------------------|--------------------------------------------------------------------------------------------------------------------------------------------------------------------------------------|
| 一般的な印字品質の問題 | プリンタが不適切な印字速度に設定されています。               | 最適な印字品質を得るには、コントロール・パネル、ドライバ、またはソフトウェアを使用して、アプリケーションに設定できる最低の印字速度に設定します。196 ページの <b>フィード・セルフ・テスト</b> を実行すると、ご使用のプリンタに最適な設定を確認できます。<br>印字速度の変更方法については、100 ページの <b>印字速度</b> を参照してください。 |
|             | アプリケーションに適していないラベルとリボンの組み合わせを使用しています。 | <ol style="list-style-type: none"> <li>互換性のある組み合わせを見出すため、別のタイプの用紙またはリボンに切り替えてください。</li> <li>必要に応じて、公認の Zebra 再販業者または流通業者にお問い合わせください。</li> </ol>                                      |
|             | プリンタが不適切な濃度レベルに設定されています。              | 最適な印刷品質を得るため、アプリケーションに設定できる最低の濃度に設定します。196 ページの <b>フィード・セルフ・テスト</b> を実行すると、最適な濃度を設定することができます。<br>濃度設定の変更方法については、100 ページの <b>印字濃度</b> を参照してください。                                      |
|             | 印字ヘッドが汚れています。                         | 印字ヘッドとプラテン・ローラーをクリーニングします。156 ページの <b>印字ヘッドとプラテン・ローラーのクリーニング</b> を参照してください。                                                                                                          |
|             | 印字ヘッドの圧力またはそのバランスが不適切です。              | 印字ヘッド圧力を良好な印字品質に必要な最低値に設定します。148 ページの <b>印字ヘッド圧力の調整</b> を参照してください。                                                                                                                   |



表 16・印刷の問題 ( 続き )

| 問題                                 | 考えられる原因                              | 奨励される解決策                                                                                                                                        |
|------------------------------------|--------------------------------------|-------------------------------------------------------------------------------------------------------------------------------------------------|
| ラベルでの印刷整合性のロス。フォーム上部の位置が過剰に縦方向にずれる | プラテン・ローラーが汚れています。                    | 印字ヘッドとプラテン・ローラーをクリーニングします。156 ページの <i>印字ヘッドとプラテン・ローラーのクリーニング</i> を参照してください。                                                                     |
|                                    | 用紙ガイドの位置が正しくありません。                   | 用紙ガイドが正しくセットされていることを確認します。30 ページの <i>用紙の装着</i> を参照してください。                                                                                       |
|                                    | 用紙タイプの設定が不適切です。                      | 正しい用紙のタイプ ( ギャップ / 切れ込み、連続またはマーク ) 用にプリンタを設定します。101 ページの <i>用紙タイプ</i> を参照してください。                                                                |
|                                    | 用紙が正しく装着されていません。                     | 用紙を正しくセットします。30 ページの <i>用紙の装着</i> を参照してください。                                                                                                    |
| 複数のラベルに長い印刷ヌケの跡がある                 | 印刷エレメントが損傷しています。                     | サービス技師にお問い合わせください。                                                                                                                              |
|                                    | リボンにシワがあります。                         | 180 ページの <i>リボンの問題</i> で、リボンにシワがある場合の原因と解決策を参照してください。                                                                                           |
| 空白のラベルに細かいグレーの斜線がある                | リボンにシワがあります。                         | 180 ページの <i>リボンの問題</i> で、リボンにシワがある場合の原因と解決策を参照してください。                                                                                           |
| ラベル全体の印刷が薄すぎるか、濃すぎる                | 用紙またはリボンが高速処理に適していません。               | 高速処理用に推奨されているサプライ製品と交換します。詳細については、 <a href="http://www.zebra.com/supplies">http://www.zebra.com/supplies</a> を御覧ください。                           |
|                                    | プリンタが不適切な濃度レベルに設定されています。             | 最適な印刷品質を得るため、アプリケーションに設定できる最低の濃度に設定します。196 ページの <i>フィード・セルフ・テスト</i> を実行すると、最適な濃度を設定することができます。濃度設定の変更方法については、100 ページの <i>印字濃度</i> を参照してください。     |
|                                    | アプリケーションに適していない用紙とリボンの組み合わせを使用しています。 | <ol style="list-style-type: none"> <li>互換性のある組み合わせを見出すため、別のタイプの用紙またはリボンに切り替えてください。</li> <li>必要に応じて、公認の Zebra 再販業者または流通業者にお問い合わせください。</li> </ol> |
|                                    | 感熱用紙とリボンの組み合わせを使用しています。              | 感熱用紙では、リボンは必要ありません。感熱用紙を使用しているかどうかを確認するには、20 ページの <i>リボンを使用するケース</i> に記載されているラベルのスクラッチ・テストを実行してください。                                            |
|                                    | 印字ヘッドの圧力またはそのバランスが不適切です。             | 印字ヘッド圧力を良好な印字品質に必要な最低値に設定します。148 ページの <i>印字ヘッド圧力の調整</i> を参照してください。                                                                              |

表 16・印刷の問題 ( 続き )

| 問題                         | 考えられる原因                  | 奨励される解決策                                                                                                              |
|----------------------------|--------------------------|-----------------------------------------------------------------------------------------------------------------------|
| ラベル全体の一方の側の印刷が薄すぎるか、濃すぎる   | 印字ヘッドの圧力またはそのバランスが不適切です。 | 印字ヘッド圧力を良好な印字品質に必要な値に調整します。148 ページの <i>印字ヘッド圧力の調整</i> を参照してください。                                                      |
| ラベルに染みが付いている               | 用紙またはリボンが高速処理に適していません。   | 高速処理用に推奨されているサプライ製品と交換します。詳細については、 <a href="http://www.zebra.com/supplies">http://www.zebra.com/supplies</a> を御覧ください。 |
| ラベルが位置ずれか飛ばされる             | プリンタがキャリブレートされていません。     | プリンタをキャリブレートします。143 ページの <i>リボンと用紙センサーのキャリブレート</i> を参照してください。                                                         |
|                            | ラベル・フォーマットが不適切です。        | ラベル・フォーマットを確認し、必要に応じて訂正します。                                                                                           |
| 3つのラベルのうち1つが位置ずれ、または誤印刷される | プラテン・ローラーが汚れています。        | 印字ヘッドとプラテン・ローラーをクリーニングします。156 ページの <i>印字ヘッドとプラテン・ローラーのクリーニング</i> を参照してください。                                           |
|                            | 用紙が仕様に適合していません。          | 仕様に合った用紙を使用します。226 ページの <i>用紙仕様</i> を参照してください。                                                                        |
| フォーム上部の位置が縦方向にずれる          | プリンタのキャリブレーションがずれています。   | プリンタをキャリブレートします。143 ページの <i>リボンと用紙センサーのキャリブレート</i> を参照してください。                                                         |
|                            | プラテン・ローラーが汚れています。        | 印字ヘッドとプラテン・ローラーをクリーニングします。156 ページの <i>印字ヘッドとプラテン・ローラーのクリーニング</i> を参照してください。                                           |

表 16 • 印刷の問題 ( 続き )

| 問題                      | 考えられる原因                                | 奨励される解決策                                                                                                                     |
|-------------------------|----------------------------------------|------------------------------------------------------------------------------------------------------------------------------|
| イメージまたはラベルが縦方向にずれる      | プリンタでは単票ラベルが使用されていますが、設定は連続モードになっています。 | プリンタを正しい用紙のタイプ ( ギャップ / ノッチ、連続、またはマーク - 101 ページの用紙タイプ参照 ) に設定し、必要に応じて、プリンタをキャリブレートします (143 ページのリボンと用紙センサーのキャリブレートを参照してください)。 |
|                         | 用紙センサーが正しくキャリブレートされていません。              | プリンタをキャリブレートします。143 ページのリボンと用紙センサーのキャリブレートを参照してください。                                                                         |
|                         | プラテン・ローラーが汚れています。                      | 印字ヘッドとプラテン・ローラーをクリーニングします。156 ページの印字ヘッドとプラテン・ローラーのクリーニングを参照してください。                                                           |
|                         | 印字ヘッドの圧力設定 ( トグル ) が不適切です。             | 印字ヘッドの圧力を調整し、正しく動作することを確認します。148 ページの印字ヘッド圧力の調整を参照してください。                                                                    |
|                         | 用紙またはリボンが正しくロードされていません。                | 用紙とリボンが正しくロードされていることを確認します。56 ページのリボンの装着および 30 ページの用紙の装着を参照してください。                                                           |
|                         | 用紙に互換性がありません。                          | プリンタ仕様に合った用紙を使用してください。ラベル間の切れ目または切れ込みが 2 ~ 4 mm であり、等間隔であることを確認します (226 ページの用紙仕様を参照)。                                        |
| ラベルに印刷されたバーコードをスキャンできない | 印刷が薄すぎるか濃すぎるため、バーコードが仕様を満たしていません。      | 196 ページのフィード・セルフ・テストを実行します。必要に応じて印刷濃度または印刷速度を調整します。                                                                          |
|                         | バーコードの周囲に十分な空白がありません。                  | ラベル上のバーコードとその他の印刷領域の間、およびバーコードとラベルの端の間には、最低 3.2 mm (1/8 インチ) の空白を残しておきます。                                                    |
| 自動キャリブレートに失敗した          | 用紙またはリボンが正しくロードされていません。                | 用紙とリボンが正しくロードされていることを確認します。56 ページのリボンの装着および 30 ページの用紙の装着を参照してください。                                                           |
|                         | センサーが用紙またはリボンを検出できませんでした。              | プリンタをキャリブレートします。143 ページのリボンと用紙センサーのキャリブレートを参照してください。                                                                         |
|                         | センサーが汚れているか、正しくセットされていません。             | センサーがクリーニングされ、適切に配置されていることを確認します。                                                                                            |
|                         | 用紙タイプの設定が不適切です。                        | 正しい用紙のタイプ ( ギャップ / 切れ込み、連続またはマーク ) 用にプリンタを設定します。101 ページの用紙タイプを参照してください。                                                      |

## リボンの問題

表 17 は、リボンに関して発生する可能性のある問題、考えられる原因、および奨励される解決策を示したものです。

一般的手順のビデオについては、<http://www.zebra.com/zt400-info> をご覧ください。



表 17・リボンの問題

| 問題              | 考えられる原因                                | 奨励される解決策                                                                                                                                                                                  |
|-----------------|----------------------------------------|-------------------------------------------------------------------------------------------------------------------------------------------------------------------------------------------|
| リボンが損傷または溶解している | 濃度の設定が高すぎます。                           | <ol style="list-style-type: none"> <li>濃度の設定を下げます。濃度設定の変更方法については、100 ページの <b>印字濃度</b> を参照してください。</li> <li>印字ヘッドを完全にクリーニングします。156 ページの <b>印字ヘッドとプラテン・ローラーのクリーニング</b> を参照してください。</li> </ol> |
|                 | リボンのコーティング面が適切ではありません。このプリンタには使用できません。 | 適切な面がコーティングされているリボンと交換してください。詳細については、20 ページの <b>リボンのコーティング面</b> を参照してください。                                                                                                                |
| リボンにシワがある       | リボンが正しく設定されませんでした。                     | リボンを正しくセットします。56 ページの <b>リボンの装着</b> を参照してください。                                                                                                                                            |
|                 | 焼き付け温度が不適切です。                          | <p>最適な印刷品質を得るため、アプリケーションに設定できる最低の濃度に設定します。196 ページの <b>フィード・セルフ・テスト</b> を実行すると、最適な濃度を設定することができます。</p> <p>濃度設定の変更方法については、100 ページの <b>印字濃度</b> を参照してください。</p>                                |
|                 | 印字ヘッドの圧力またはそのバランスが不適切です。               | 印字ヘッド圧力を良好な印字品質に必要な最低値に設定します。148 ページの <b>印字ヘッド圧力の調整</b> を参照してください。                                                                                                                        |
|                 | 用紙が正しくフィードされず、左右に「ずれて」います。             | 用紙ガイドを調整して用紙を正しい位置にセットするか、サービス技師にお問い合わせください。                                                                                                                                              |
|                 | 印字ヘッドまたはプラテン・ローラーが正しく装着されていない可能性があります。 | サービス技師にお問い合わせください。                                                                                                                                                                        |

表 17・リボンの問題 ( 続き )

| 問題                                                                                  | 考えられる原因                                           | 奨励される解決策                                                                                                                                                                                                                              |
|-------------------------------------------------------------------------------------|---------------------------------------------------|---------------------------------------------------------------------------------------------------------------------------------------------------------------------------------------------------------------------------------------|
| <p>リボンがなくなってもプリンタが検知しない</p> <p>熱転写モードで、リボンが正しく取り付けられているにもかかわらず、プリンタがリボンを認識しなかった</p> | <p>プリンタのキャリブレートまたはセットがリボンなしに正しく行われたことが考えられます。</p> | <ol style="list-style-type: none"> <li>1. リボンセンサーに検出されるようにリボンが正しくセットされていることを確認します。印字ヘッドの下で、リボンはプリンタのファイアウォールの近くまで戻っていることを確認してください。56 ページのリボンの装着を参照してください。</li> <li>2. プリンタをキャリブレートします。143 ページのリボンと用紙センサーのキャリブレートを参照してください。</li> </ol> |
| <p>リボンが正しく装着されているにもかかわらず、プリンタがリボン切れを表示する</p>                                        | <p>プリンタが、使用しているラベルおよびリボンに合わせてキャリブレートされていません。</p>  | <p>プリンタをキャリブレートします。143 ページのリボンと用紙センサーのキャリブレートを参照してください。</p>                                                                                                                                                                           |

## RFID の問題

表 18 では、RFID プリンタに関して発生する可能性のある問題、考えられる原因、および奨励される解決策を示します。RFID の詳細については、『*RFID プログラミング・ガイド 3*』を参照してください。マニュアルのコピーは、プリンタに付属の CD に収録されています。また、<http://www.zebra.com/manuals> から利用できます。

表 18 • RFID の問題

| 問題                                | 考えられる原因                                                                | 奨励される解決策                                                                                                                                                                                                                                               |
|-----------------------------------|------------------------------------------------------------------------|--------------------------------------------------------------------------------------------------------------------------------------------------------------------------------------------------------------------------------------------------------|
| RFID が使用可能なプリンタで、あらゆるラベルが無効になります。 | プリンタが、使用している用紙に合わせてキャリブレーションされていません。                                   | プリンタを手動でキャリブレーションします (143 ページのリボンと用紙センサーのキャリブレーションを参照)。                                                                                                                                                                                                |
|                                   | ご使用のプリンタでサポートされていないタグ・タイプの RFID ラベルを使用しています。                           | ZT400 Series プリンタでサポートされているラベルは、Gen 2 RFID ラベルのみです。詳細については、『 <i>RFID プログラミング・ガイド 3</i> 』を参照するか、または公認の Zebra RFID 再販業者に問い合わせてください。                                                                                                                      |
|                                   | プリンタが RFID リーダーと通信できません。                                               | <ol style="list-style-type: none"> <li>1. プリンタをオフ (O) にします。</li> <li>2. 10 秒、待機します。</li> <li>3. プリンタをオン (I) にします。</li> <li>4. それでも問題が解決しない場合は、RFID リーダーに欠陥があるか、RFID リーダーとプリンタの接続が不完全である可能性があります。技術サポートまたは資格のある Zebra RFID のサービス技師に連絡してください。</li> </ol> |
|                                   | 別の RF ソースからの RF (無線周波数) 干渉があります。                                       | <p>必要に応じて、以下の手順の 1 つ以上を実行します。</p> <ul style="list-style-type: none"> <li>• プリンタを、固定されている RFID リーダーまたはその他の RF ソースから遠くに離します。</li> <li>• RFID プログラミングの間中、用紙アクセス用ドアをしっかりと閉めておきます。</li> </ul>                                                               |
| ラベル・デザイナー・ソフトウェアの設定が正しくありません。     | ラベル・デザイナー・ソフトウェアの設定は、プリンタの設定を無効化します。ソフトウェアとプリンタの設定がマッチしていることを確認してください。 |                                                                                                                                                                                                                                                        |

表 18 • RFID の問題 ( 続き )

| 問題                               | 考えられる原因                                                         | 奨励される解決策                                                                                                                                                                                                                                                                                                                                                                   |
|----------------------------------|-----------------------------------------------------------------|----------------------------------------------------------------------------------------------------------------------------------------------------------------------------------------------------------------------------------------------------------------------------------------------------------------------------------------------------------------------------|
|                                  | プログラミング位置が正しくありません ( 特に、使用しているタグがプリンタの仕様を満たしている場合 )。            | <p>必要に応じて、以下の手順の 1 つ以上を実行します。</p> <ul style="list-style-type: none"> <li>RFID プログラミング位置を確認するか、ラベル・デザイナー・ソフトウェアのプログラム位置の設定を確認します。プログラミング位置が正しくない場合は、設定を変更します。</li> <li>RFID プログラミング位置をデフォルトに再定義します。</li> </ul> <p>詳細については、『RFID プログラミング・ガイド3』を参照してください。トランスポンダーの配置の詳細については、<a href="http://www.zebra.com/transponders">http://www.zebra.com/transponders</a> を参照してください。</p> |
|                                  | 送信している RFID ZPL または SGD コマンドが正しくありません。                          | ラベル・フォーマットを確認してください。詳細については、『RFID プログラミング・ガイド3』を参照してください。                                                                                                                                                                                                                                                                                                                  |
| 収率が低く、ロールごとに無効になる RFID タグが多すぎます。 | RFID ラベルがプリンタの仕様を満たしていません。トランスポンダーが、一貫したプログラミングを可能にする領域内にありません。 | ラベルが、使用しているプリンタのトランスポンダー配置仕様に準拠していることを確認してください。トランスポンダー配置の情報については、 <a href="http://www.zebra.com/transponders">http://www.zebra.com/transponders</a> を参照してください。<br>詳細については、『RFID プログラミング・ガイド3』を参照するか、または公認の Zebra RFID 再販業者に問い合わせてください。                                                                                                                                    |
|                                  | RFID タグ・タイプの読み取り／書き込みのパワー・レベルが正しくありません。                         | RFID の読み取り／書き込みのパワー・レベルを変更します。詳細については、『RFID プログラミング・ガイド3』を参照してください。                                                                                                                                                                                                                                                                                                        |
|                                  | 別の RF ソースからの RF ( 無線周波数 ) 干渉があります。                              | <p>必要に応じて、以下の手順の 1 つ以上を実行します。</p> <ul style="list-style-type: none"> <li>プリンタを、固定されている RFID リーダーから遠くに離します。</li> <li>RFID プログラミングの間中、用紙アクセス用ドアをしっかりと閉めておきます。</li> </ul>                                                                                                                                                                                                     |
|                                  | プリンタが、プリンタ・ファームウェアとリーダー・ファームウェアの古いバージョンを使用しています。                | 更新されたファームウェアについては、 <a href="http://www.zebra.com/firmware">http://www.zebra.com/firmware</a> をご覧ください。                                                                                                                                                                                                                                                                      |

表 18 • RFID の問題 ( 続き )

| 問題                                                                                                              | 考えられる原因                                                                | 奨励される解決策                                                                                                                                                                                                                                                    |
|-----------------------------------------------------------------------------------------------------------------|------------------------------------------------------------------------|-------------------------------------------------------------------------------------------------------------------------------------------------------------------------------------------------------------------------------------------------------------|
| <p>プリンタが RFID インレイで停止します。</p>                                                                                   | <p>プリンタが、ラベル間のギャップまでではなく、RFID インレイまでしかラベル長をキャリブレートしませんでした。</p>         | <ol style="list-style-type: none"> <li>1. 「MEDIA POWER UP ( 電源投入時の用紙動作 )」パラメータと「HEAD CLOSE ( ヘッドを閉める )」パラメータに、FEED ( フィード ) を選択します (110 ページの電源投入時の動作または 111 ページのヘッドを閉める動作を参照)。</li> <li>2. プリンタを手動でキャリブレートします (143 ページのリボンと用紙センサーのキャリブレーションを参照)。</li> </ol> |
| <p>プリンタまたはリーダー・ファームウェアのダウンロードを試行すると、データ・ランプが点滅を続けます。</p>                                                        | <p>ダウンロードが失敗しました。各ファームウェアをダウンロードする前に、プリンタの電源をオン/オフすると、最良の結果が得られます。</p> | <ol style="list-style-type: none"> <li>1. プリンタをオフ (O) にします。</li> <li>2. 10 秒、待機します。</li> <li>3. プリンタをオン (I) にします。</li> <li>4. ファームウェアのダウンロードを再試行します。</li> <li>5. それでも、問題が解決しない場合は、技術サポートに連絡してください。</li> </ol>                                               |
| <p>RFID パラメータがセットアップ・モードで表示されず、RFID 情報がプリンタの設定ラベルに表示されません。</p> <p>プリンタは、正しくプログラミングされていない RFID ラベルでも無効にしません。</p> | <p>プリンタの電源をオフ (O) にした後すぐにオン (I) にしたため、RFID リーダーが正しく初期化されませんでした。</p>    | <p>プリンタの電源をオフにした後、最低 10 秒待機してから、電源をオンにしてください。</p> <ol style="list-style-type: none"> <li>1. プリンタをオフ (O) にします。</li> <li>2. 10 秒、待機します。</li> <li>3. プリンタをオン (I) にします。</li> <li>4. セットアップ・モードの RFID パラメータをチェックするか、新しい設定ラベルの RFID 情報をチェックします。</li> </ol>        |
|                                                                                                                 | <p>不正なバージョンのプリンタまたはリーダー・ファームウェアがプリンタにロードされました。</p>                     | <ol style="list-style-type: none"> <li>1. 正しいバージョンのファームウェアがプリンタにロードされていることを確認します。詳細については、『RFID プログラミング・ガイド3』を参照してください。</li> <li>2. 必要に応じて、正しいプリンタまたはリーダー・ファームウェアをダウンロードします。</li> <li>3. それでも、問題が解決しない場合は、技術サポートに連絡してください。</li> </ol>                        |
|                                                                                                                 | <p>プリンタが RFID サブシステムと通信できません。</p>                                      | <ol style="list-style-type: none"> <li>1. プリンタをオフ (O) にします。</li> <li>2. 10 秒、待機します。</li> <li>3. プリンタをオン (I) にします。</li> <li>4. それでも問題が解決しない場合は、RFID リーダーに欠陥があるか、RFID リーダーとプリンタの接続が不完全である可能性があります。技術サポートまたは資格のあるサービス技師に連絡してください。</li> </ol>                   |



## エラー・メッセージ

エラーが発生すると、コントロール・パネルにメッセージが表示されます。エラー、考えられる原因、奨励される解決策については、表 19 を参照してください。

**QuickHelp ページ** 大半のエラー・メッセージには、QuickHelp ページを表示するオプションが含まれています。メッセージの右下隅に「QR」と表示されます。

**エラー・メッセージから QuickHelp ページにアクセスするには、以下を実行します。**

1. 右選択ボタンを押して「QR」を選択します。  
そのエラー・メッセージに固有の QuickHelp ページが表示されます。このページには、次のような QR コードが含まれています。



2. QR コードをスマートフォンでスキャンします。  
スマートフォンは、そのエラー・メッセージ固有のビデオか、ご使用中のプリンタ向け Zebra サポート・ページのいずれかにアクセスします。

表 19 • エラー・メッセージ

| ディスプレイ/<br>インジケータ・ランプ                                                                                                                               | 考えられる原因                                   | 奨励される解決策                                                                                                                                                                 |
|-----------------------------------------------------------------------------------------------------------------------------------------------------|-------------------------------------------|--------------------------------------------------------------------------------------------------------------------------------------------------------------------------|
| <div style="border: 1px solid black; padding: 5px; text-align: center;"> <b>ヘッド・オープン<br/>ヘッドを閉めます</b> </div> <p>ステータス・ランプが赤色点灯<br/>一時停止ランプが黄色点灯</p> | 印字ヘッドが完全に閉じていません。                         | 印字ヘッドを完全に閉じます。                                                                                                                                                           |
|                                                                                                                                                     | 印字ヘッド・オープン・センサーが正常に動作していません。              | センサーの交換については、サービス技師にお問い合わせください。                                                                                                                                          |
| <div style="border: 1px solid black; padding: 5px; text-align: center;"> <b>用紙切れ<br/>用紙のセット</b> </div> <p>ステータス・ランプが赤色点灯<br/>消耗品ランプが赤色点灯</p>        | 用紙がセットされていないか、正しくセットされていません。              | 用紙を正しくセットします。<br>30 ページの <b>用紙の装着</b> を参照してください。                                                                                                                         |
|                                                                                                                                                     | 用紙センサーの調整不良です。                            | 用紙センサーの位置を確認します。                                                                                                                                                         |
|                                                                                                                                                     | プリンタは単票用紙を使用するよう設定されていますが、連続用紙がセットされています。 | <ol style="list-style-type: none"> <li>1. 適切な用紙タイプをセットするか、プリンタを現在の用紙タイプにリセットします。</li> <li>2. プリンタをキャリブレートします。114 ページの<b>用紙センサーとリボン・センサーのキャリブレート</b>を参照してください。</li> </ol> |

表 19・エラー・メッセージ ( 続き )

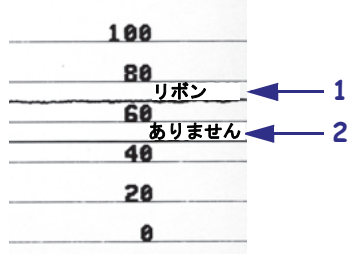
| ディスプレイ/<br>インジケータ・ランプ                                                                                                                                                     | 考えられる原因                                                                                                                                                                                                                                        | 奨励される解決策                                                                                                                                                                                                                                                                                                                                                                                                                                                                                                                                                                                                                                                          |
|---------------------------------------------------------------------------------------------------------------------------------------------------------------------------|------------------------------------------------------------------------------------------------------------------------------------------------------------------------------------------------------------------------------------------------|-------------------------------------------------------------------------------------------------------------------------------------------------------------------------------------------------------------------------------------------------------------------------------------------------------------------------------------------------------------------------------------------------------------------------------------------------------------------------------------------------------------------------------------------------------------------------------------------------------------------------------------------------------------------|
| <div style="border: 1px solid black; padding: 5px; text-align: center; margin-bottom: 10px;"> <b>警告</b><br/> <b>リボンがあります</b> </div> <p>ステータス・ランプが黄色点灯<br/>消耗品ランプが黄色点滅</p> | <p>リボンが装着されていますが、プリンタはダイレクト・サーマル・モードに設定されています。</p>                                                                                                                                                                                             | <p>感熱用紙では、リボンは必要ありません。感熱用紙を使用する場合、リボンは取り外してください。このエラー・メッセージによる印刷への影響はありません。</p> <p>熱転写用紙に印刷する場合はリボンが必要です。プリンタを熱転写モードに設定してください。101 ページの<b>印字方式</b>を参照してください。</p>                                                                                                                                                                                                                                                                                                                                                                                                                                                                                                   |
| <div style="border: 1px solid black; padding: 5px; text-align: center; margin-bottom: 10px;"> <b>アラート</b><br/> <b>リボン切れ</b> </div> <p>ステータス・ランプが黄色点灯<br/>消耗品ランプが黄色点滅</p>  | <p>熱転写モードで：</p> <ul style="list-style-type: none"> <li>• リボンがセットされていません。</li> <li>• リボンが正しく設定されていません。</li> <li>• リボン・センサーがリボンを検出していません。</li> <li>• 用紙がリボン・センサーをブロックしています。</li> </ul> <p>熱転写モードで、リボンが正しく取り付けられているにもかかわらずプリンタがリボンを認識しませんでした。</p> | <ol style="list-style-type: none"> <li>1. リボンを正しくセットします。56 ページの<b>リボンの装着</b>を参照してください。</li> <li>2. プリンタをキャリブレーションします。114 ページの<b>用紙センサーとリボン・センサーのキャリブレーション</b>を参照してください。</li> </ol><br><ol style="list-style-type: none"> <li>1. センサー・プロフィールを印刷します (107 ページの<b>印刷情報</b>を参照してください)。リボン切れしきい値 (2) がおそらく高過ぎて、リボンの検出位置を示すライン (1) より上にあります。</li> </ol> <div style="text-align: center; margin: 10px 0;">  </div> <ol style="list-style-type: none"> <li>2. プリンタをキャリブレーションするか (114 ページの<b>用紙センサーとリボン・センサーのキャリブレーション</b>を参照)、プリンタ設定初期化します (113 ページの<b>デフォルトの読み込み</b>を参照)。</li> </ol> |

表 19・エラー・メッセージ ( 続き )



| ディスプレイ/<br>インジケータ・ランプ                                                                                                                                                                                                                                                                              | 考えられる原因                                                                                                                                                                                                                | 奨励される解決策                                                                                                                                         |
|----------------------------------------------------------------------------------------------------------------------------------------------------------------------------------------------------------------------------------------------------------------------------------------------------|------------------------------------------------------------------------------------------------------------------------------------------------------------------------------------------------------------------------|--------------------------------------------------------------------------------------------------------------------------------------------------|
|                                                                                                                                                                                                                                                                                                    | 感熱用紙を使用していますが、プリンタが誤って熱転写モード用に設定されているため、リボンのセットを待っています。                                                                                                                                                                | プリンタを感熱モードに設定します。101 ページの <b>印字方式</b> を参照してください。                                                                                                 |
| <div style="border: 1px solid black; padding: 5px; text-align: center;"> <b>印字ヘッドが認証されていない<br/>印字ヘッドの交換</b> </div> <p>ステータス・ランプが赤色点灯<br/>一時停止ランプが赤色点灯<br/>データ・ランプが赤色点灯</p>                                                                                                                         | 印字ヘッドが純正の Zebra 印字ヘッド以外のヘッドに交換されました。                                                                                                                                                                                   | Zebra 純正印字ヘッドを取り付けます。                                                                                                                            |
| <div style="border: 1px solid black; padding: 5px; text-align: center;"> <b>印字ヘッド過剰高温<br/>印刷停止</b> </div> <p>ステータス・ランプが黄色点灯</p>                                                                                                                                                                    |  <b>注意</b> ・印字ヘッドは高温になっているため、重度の火傷を引き起こす危険があります。印字ヘッドが冷めるまで時間をおいてください。                                                                | <p>プリンタが冷却するまで時間をおいてください。印字ヘッド・エレメントの温度が許容範囲の動作温度まで低下すると、印刷が自動的に再開されます。</p> <p>このエラーが続く場合は、プリンタの設置場所を変更することや印字速度を遅めにすることを考慮してください。</p>           |
| <div style="border: 1px solid black; padding: 5px; text-align: center;"> <b>ヘッド低温<br/>印刷停止</b> </div> <div style="border: 1px solid black; padding: 5px; text-align: center; margin-top: 10px;"> <b>サーミスタ<br/>印字ヘッドの交換</b> </div> <p>ステータス・ランプが黄色点灯<br/>プリンタに、これらのメッセージまたはメッセージの循環のいずれかが示されます。</p> |  <b>注意</b> ・印字ヘッドのデータ・ケーブルまたは電源ケーブルが正しく接続されていないと、このエラー・メッセージが示されることがあります。印字ヘッドは高温になっているため、重度の火傷を引き起こす危険があります。印字ヘッドが冷めるまで時間をおいてください。 | <p>印字ヘッドのデータ・ケーブルが正しく接続されていません。</p> <p>印字ヘッドの接続については、サービス技師にお問い合わせください。</p> <p>印字ヘッドのサーミスタにエラーがあります。</p> <p>印字ヘッドの交換については、サービス技師にお問い合わせください。</p> |

表 19・エラー・メッセージ ( 続き )



| ディスプレイ/<br>インジケータ・ランプ                                                                                                                                                                                                             | 考えられる原因                                                                                                                                                                                                                                                                                                          | 奨励される解決策                                                                                                                                                                                                  |
|-----------------------------------------------------------------------------------------------------------------------------------------------------------------------------------------------------------------------------------|------------------------------------------------------------------------------------------------------------------------------------------------------------------------------------------------------------------------------------------------------------------------------------------------------------------|-----------------------------------------------------------------------------------------------------------------------------------------------------------------------------------------------------------|
| <div style="border: 1px solid black; padding: 5px; text-align: center; width: fit-content; margin: 0 auto;"> <b>ヘッド低温<br/>印刷停止</b> </div> <p>ステータス・ランプが黄色点滅</p>                                                                   | <div style="display: flex; align-items: center;">  <p><b>注意</b>・印字ヘッドのデータ・ケーブルまたは電源ケーブルが正しく接続されていないと、このエラー・メッセージが表示されることがあります。印字ヘッドは高温になっているため、重度の火傷を引き起こす危険があります。印字ヘッドが冷めるまで時間をおいてください。</p> </div> | <p>印字ヘッドが適切な動作温度に達するまで印刷を続行します。エラーが消えない場合には、動作環境の温度が低すぎて適切な印刷ができない場合が考えられます。プリンタを暖かい場所に移動してください。</p> <p>印字ヘッドの接続については、サービス技師にお問い合わせください。</p> <p>印字ヘッドのサーミスタにエラーがあります。印字ヘッドの交換については、サービス技師にお問い合わせください。</p> |
| <div style="border: 1px solid black; padding: 5px; text-align: center; width: fit-content; margin: 0 auto;"> <b>切り取りエラー</b> </div> <p>ステータス・ランプが赤色点灯<br/>一時停止ランプが黄色点灯</p>                                                         | <div style="display: flex; align-items: center;">  <p><b>注意</b>・カッターには鋭い刃が付いています。指で刃をなでたり、刃に触れたりしないように注意してください。</p> </div> <p>カッターの刃が用紙経路に入っています。</p>                                             | <p>プリンタの電源をオフにして、プリンタの電源コードを抜きます。カッター・モジュールにゴミがないかどうか点検し、必要に応じて 164 ページの <b>カッター・モジュールのクリーニングおよび潤滑油の塗布</b>の指示に従ってクリーニングします。</p>                                                                           |
| <div style="border: 1px solid black; padding: 5px; text-align: center; width: fit-content; margin: 0 auto;"> <b>USB メモリ・<br/>デバイスを使用？</b> </div> <p style="text-align: center;">はい <span style="margin-left: 100px;">い</span></p> | <p>USB ホスト・ポートが無効化しています。USB デバイスがポートに接続されました。</p>                                                                                                                                                                                                                                                                | <p>USB デバイスを使用するには、「はい」を選択するか、以下の SGD コマンドをプリンタに送信します。</p> <pre>! U1 setvar "usb.host.lock_out" "on"</pre>                                                                                                |

表 19・エラー・メッセージ ( 続き )

| ディスプレイ/<br>インジケータ・ランプ | 考えられる原因                                      | 奨励される解決策                                                                                                         |
|-----------------------|----------------------------------------------|------------------------------------------------------------------------------------------------------------------|
| メモリ不足<br>グラフィックを保存中   | メモリが不足しているため、エラー・メッセージの2行目に示されている機能を実行できません。 | ラベル・フォーマットまたはプリンタのパラメータを調整して、プリンタのメモリの一部を解放します。メモリを解放するには、印字幅をデフォルト設定のままにせず、実際のラベルの幅に調整します。103 ページの印字幅を参照してください。 |
| メモリ不足<br>フォーマットを保存中   |                                              |                                                                                                                  |
| メモリ不足<br>ビットマップを保存中   |                                              | 取り付けられていないデバイスや使用できないデバイスにデータが送られていないかどうか確認します。                                                                  |
| メモリ不足<br>フォントを保存中     |                                              | 問題が解決しない場合は、サービス技師にお問い合わせください。                                                                                   |

## 通信の問題

表 20 は、通信の問題、考えられる原因、および奨励される解決策を示したものです。

表 20 • 通信の問題

| 問題                                                                                       | 考えられる原因                                              | 奨励される解決策                                                                                                                              |
|------------------------------------------------------------------------------------------|------------------------------------------------------|---------------------------------------------------------------------------------------------------------------------------------------|
| ラベルのフォーマットがプリンタに送信されたが認識されない。データ・ランプが点滅しない                                               | 通信パラメータが不適切です。                                       | ご使用の接続について、プリンタのドライバまたはソフトウェアの通信設定を確認します (必要な場合)。60 ページの <i>Install</i> プリンタ・ドライバのインストール、プリンタとコンピュータの接続の手順に従って、プリンタ・ドライバを再インストールできます。 |
|                                                                                          |                                                      | シリアル通信を使用している場合は、シリアル・ポート設定を確認します。139 ページの <i>ポート設定</i> を参照してください。                                                                    |
|                                                                                          |                                                      | シリアル通信を使用している場合は、ヌル・モデム・ケーブルまたはヌル・モデム・アダプタを使用していることを確認してください。                                                                         |
|                                                                                          |                                                      | プリンタのハンドシェイク・プロトコル設定を確認します。ホスト・コンピュータが使用している設定に一致するハンドシェイク・プロトコルを選択してください。140 ページの <i>フロー制御</i> を参照してください。                            |
| ラベルのフォーマットがプリンタに送信されたが認識されない。データ・ランプが点滅するが、印刷が行われない                                      | プリンタに設定されているプレフィックス文字とデリミタ文字がラベル・フォーマットの文字と一致していません。 | プレフィックス文字とデリミタ文字を確認します。134 ページの <i>コマンド文字</i> および 135 ページの <i>デリミタ文字</i> を参照してください。                                                   |
|                                                                                          | 誤ったデータがプリンタに送信されています。                                | コンピュータの通信設定を確認します。設定がプリンタの設定に一致していることを確認します。<br>それでも問題が解決しない場合は、ラベル・フォーマットを確認します。                                                     |
| ラベルのフォーマットがプリンタに送信されました。ラベルが何枚か印刷されるが、その後、プリンタでラベル上の画像が飛ばか、誤った位置に配置されるか、印刷されないか、歪んで印刷される | シリアル通信設定が不適切です。                                      | フロー制御設定が一致することを確認します。                                                                                                                 |
|                                                                                          |                                                      | 通信ケーブルの長さを確認します。要件については、218 ページの <i>一般仕様</i> を参照してください。                                                                               |
|                                                                                          |                                                      | プリンタのドライバまたはソフトウェアの通信設定を確認します (必要な場合)。                                                                                                |

## その他の問題

表 21 は、プリンタに関するその他の問題、考えられる原因、および奨励される解決策を示したものです。

一般的な手順のビデオについては、<http://www.zebra.com/zt400-info> をご覧ください。



表 21 • その他のプリンタの問題

| 問題                        | 考えられる原因                                       | 奨励される解決策                                                                                                                                                                                                                                                                                                                                     |
|---------------------------|-----------------------------------------------|----------------------------------------------------------------------------------------------------------------------------------------------------------------------------------------------------------------------------------------------------------------------------------------------------------------------------------------------|
| コントロール・パネルに判読できない言語が表示される | コントロール・パネルまたはファームウェア・コマンドによって言語パラメータが変更されました。 |  <ol style="list-style-type: none"> <li>コントロール・パネル・ディスプレイで、言語メニューまでスクロールします。</li> <li>このメニューのアイテムにアクセスするには、「OK」を押してください。</li> <li>上方向または下方向ボタンを押して言語の選択肢をスクロールします。このパラメータの選択肢は、実際の当該言語で表示されるため、自分の判読できる言語を見つけやすくなっています。</li> <li>表示する言語を選択します。</li> </ol> |
| ディスプレイの文字または文字の一部が欠けている   | ディスプレイの交換が必要な可能性があります。                        | サービス技師にお問い合わせください。                                                                                                                                                                                                                                                                                                                           |
| パラメータの設定変更が反映されていない       | 一部のパラメータの設定が不適切です。                            | <ol style="list-style-type: none"> <li>パラメータをチェックし、必要に応じて変更またはリセットしてください。</li> <li>プリンタの電源をオフ (O) にしてからオン (I) にします。</li> </ol>                                                                                                                                                                                                               |
|                           | ファームウェア・コマンドにより、パラメータの変更機能がオフになっています。         | これらのパラメータについては、『 <i>Programming Guide for ZPL, ZBI, Set-Get-Do, Mirror, and WML</i> 』を参照するか、サービス技師にお問い合わせください。                                                                                                                                                                                                                               |
|                           | ファームウェア・コマンドにより、パラメータが以前の設定に戻されています。          | サービス技師にお問い合わせください。                                                                                                                                                                                                                                                                                                                           |
| 単票ラベルが連続ラベルとして扱われる        | プリンタが、使用している用紙に合わせてキャリブレーションされていません。          | プリンタをキャリブレーションします。143 ページのリボンと用紙センサーのキャリブレーションを参照してください。                                                                                                                                                                                                                                                                                     |
|                           | プリンタが連続用紙用に設定されています。                          | 正しい用紙のタイプ (ギャップ / 切れ込み、連続またはマーク) 用にプリンタを設定します。101 ページの用紙タイプを参照してください。                                                                                                                                                                                                                                                                        |

表 21・その他のプリンタの問題 ( 続き )

| 問題                                                                         | 考えられる原因                                    | 奨励される解決策                                              |
|----------------------------------------------------------------------------|--------------------------------------------|-------------------------------------------------------|
| すべてのインジケータ・ランプが点灯しているが、ディスプレイに何も表示されず(プリンタにディスプレイが付いている場合)、プリンタがロックされて動かない | 内部の電子的傷害またはファームウェアの故障です。                   | サービス技師にお問い合わせください。                                    |
| パワーオン・セルフ・テストの実行中、プリンタがロックされて動かなくなる                                        | メイン・ロジック・ボードの故障です。                         | サービス技師にお問い合わせください。                                    |
| プリンタが USB デバイスを認識していないか、USB ホスト・ポートにプラグインした USB デバイス上のファイルを読み取っていません。      | プリンタは、現在、最大 1 TB までの USB ドライブしかサポートしていません。 | 1 TB 以下の USB ドライブを使用してください。                           |
|                                                                            | USB ドライブが、独自の外部電源を必要とする可能性があります。           | USB ドライブに外部電源が必要な場合は、機能する電源にドライブが差し込まれていることを確認してください。 |



## プリンタ診断

セルフ・テストおよびその他の診断テストでは、プリンタの状態に関する特定の情報が提供されます。これらのセルフ・テストでは、印刷サンプルが出力され、プリンタの動作状態を判断するための特定の情報が提供されます。



**重要**・セルフ・テストを実施する場合は、用紙全幅を使用します。用紙に十分な幅がないと、テスト・ラベルがプラテン・ローラーに印刷される場合があります。これを防止するには、印刷幅を点検し、使用している用紙に印字幅が適していることを確認します。

各セルフ・テストを実行するには、プリンタの電源をオン (I) にするとき特定のコントロール・パネル・キーまたはキーの組み合わせを押します。キーは最初のインジケータ・ランプがオフになるまで押し続けます。パワーオン・セルフ・テストが終了すると、選択したセルフ・テストが自動的に開始されます。



### 注・

- セルフ・テストを実行するときは、ホストからプリンタにデータを送信しないでください。
- 使用している用紙が印刷するラベルよりも短い場合、テスト・ラベルは次のラベルに続けて印刷されます。
- 完了する前にセルフ・テストを取り消す場合は、電源をオフ (O) にしてからオン (I) にし、プリンタをリセットしてください。

## パワーオン・セルフ・テスト

パワーオン・セルフ・テスト (POST) は、プリンタの電源をオン (I) にするたびに実行されます。このテストでは、コントロール・パネル・ランプ (LED) のオン/オフを切り替え、正しく動作することを確認します。このセルフ・テストの終了時には、ステータス LED のみが点灯しています。パワーオン・セルフ・テストが終了すると、用紙は正しい位置に送られます。

**パワーオン・セルフ・テストを開始するには、次の手順を実行します。**

1. プリンタをオン (I) にします。

電源 LED が点灯します。それ以外のコントロール・パネルの LED および LCD は、テストの進行状況を監視し、各テストの結果を表示します。POST では、すべてのメッセージは英語で表示されますが、テストが失敗した場合はその他の言語でも順次表示されます。

## キャンセル・セルフ・テスト

キャンセル・セルフ・テストでは、プリンタ設定ラベルとネットワーク設定レベルが印刷されます。これらのラベルを印刷する別の方法については、107 ページの印刷情報を参照してください。

キャンセル・セルフ・テストを開始するには、次の手順を実行します。

1. プリンタをオフ (O) にします。
2. キャンセルを押しながら、プリンタをオン (I) にします。フロント・パネルの最初のランプが消えるまで、キャンセルを長押しします。  
プリンタは、プリンタ設定ラベル (図 17) を印刷してから、ネットワーク設定レベル (図 18) を印刷します。

図 17・プリンタ設定ラベルのサンプル

| PRINTER CONFIGURATION                                        |                    |
|--------------------------------------------------------------|--------------------|
| Zebra Technologies<br>ZTC 2T410-203dpi ZPL<br>XXXXXX-XX-XXXX |                    |
| +10.0.....                                                   | DARKNESS           |
| 10.0 IPS.....                                                | PRINT SPEED        |
| +000.....                                                    | TEAR OFF           |
| TEAR OFF.....                                                | PRINT MODE         |
| CONTINUOUS.....                                              | MEDIA TYPE         |
| TRANSMISSIVE.....                                            | SENSOR SELECT      |
| THERMAL-TRANS.....                                           | PRINT METHOD       |
| 832.....                                                     | PRINT WIDTH        |
| 1800.....                                                    | LABEL LENGTH       |
| 41000-71/1302-05637                                          | PRINT HEAD ID      |
| 15.0 IN 380mm.....                                           | MAXIMUM LENGTH     |
| CONNECTED.....                                               | USB COMM.          |
| BIDIRECTIONAL.....                                           | PARALLEL COMM.     |
| RS232.....                                                   | SERIAL COMM.       |
| 9600.....                                                    | BAUD               |
| 8 BITS.....                                                  | DATA BITS          |
| NONE.....                                                    | PARITY             |
| XON/XOFF.....                                                | HOST HANDSHAKE     |
| NONE.....                                                    | PROTOCOL           |
| NORMAL MODE.....                                             | COMMUNICATIONS     |
| <> 7EH.....                                                  | CONTROL PREFIX     |
| <> 5EH.....                                                  | FORMAT PREFIX      |
| <> 2CH.....                                                  | DELIMITER CHAR     |
| ZPL II.....                                                  | ZPL MODE           |
| CALIBRATION.....                                             | MEDIA POWER UP     |
| CALIBRATION.....                                             | HEAD CLOSE         |
| DEFAULT.....                                                 | BACKFEED           |
| +000.....                                                    | LABEL TOP          |
| +0000.....                                                   | LEFT POSITION      |
| DISABLED.....                                                | REPRINT MODE       |
| 049.....                                                     | WEB SENSOR         |
| 080.....                                                     | MEDIA SENSOR       |
| 051.....                                                     | RIBBON SENSOR      |
| 050.....                                                     | TAKE LABEL         |
| 027.....                                                     | MARK SENSOR        |
| 027.....                                                     | MARK MED SENSOR    |
| 003.....                                                     | TRANS GAIN         |
| 016.....                                                     | TRANS BASE         |
| 100.....                                                     | TRANS LED          |
| 128.....                                                     | RIBBON GAIN        |
| 128.....                                                     | MARK GAIN          |
| 050.....                                                     | MARK LED           |
| DPCSWFXM.....                                                | MODES ENABLED      |
| .....                                                        | MODES DISABLED     |
| 832 8/MM FULL.....                                           | RESOLUTION         |
| 2.0.....                                                     | LINK-OS VERSION    |
| V75.19.72P23143 <-                                           | FIRMWARE           |
| 1.3.....                                                     | XPL SCHEMA         |
| 6.5.0 0x0012.0x0045                                          | HARDWARE ID        |
| 4096k.....R:                                                 | RAM                |
| 65536k.....E:                                                | ONBOARD FLASH      |
| NONE.....                                                    | FORMAT CONVERT     |
| F4 VERSION.....                                              | IDLE DISPLAY       |
| 08/29/13.....                                                | RTC DATE           |
| 18:57.....                                                   | RTC TIME           |
| DISABLED.....                                                | ZBI                |
| 2.1.....                                                     | ZBI VERSION        |
| READY.....                                                   | ZBI STATUS         |
| 62 LABELS.....                                               | NONRESET CNTR      |
| 62 LABELS.....                                               | RESET CNTR1        |
| 62 LABELS.....                                               | RESET CNTR2        |
| 680 IN.....                                                  | NONRESET CNTR      |
| 680 IN.....                                                  | RESET CNTR1        |
| 680 IN.....                                                  | RESET CNTR2        |
| 1.728 CM.....                                                | NONRESET CNTR      |
| 1.728 CM.....                                                | RESET CNTR1        |
| 1.728 CM.....                                                | RESET CNTR2        |
| EMPTY.....                                                   | SLOT 1             |
| EMPTY.....                                                   | SLOT 2             |
| 0.....                                                       | MASS STORAGE COUNT |
| 0.....                                                       | HID COUNT          |
| OFF.....                                                     | USB HOST LOCK OUT  |
| FIRMWARE IN THIS PRINTER IS COPYRIGHTED                      |                    |

図 18・ネットワーク設定ラベルのサンプル

| Network Configuration                                        |                    |
|--------------------------------------------------------------|--------------------|
| Zebra Technologies<br>ZTC 2T410-203dpi ZPL<br>XXXXXX-XX-XXXX |                    |
| PrintServer.....                                             | LOAD LAN FROM?     |
| INTERNAL WIRED.....                                          | ACTIVE PRINTSRVR   |
| Wired*                                                       |                    |
| ALL.....                                                     | IP PROTOCOL        |
| 010.003.004.072.....                                         | IP ADDRESS         |
| 255.255.255.000.....                                         | SUBNET             |
| 010.003.004.001.....                                         | GATEWAY            |
| 010.003.001.098.....                                         | WINS SERVER IP     |
| YES.....                                                     | TIMEOUT CHECKING   |
| 300.....                                                     | TIMEOUT VALUE      |
| 000.....                                                     | ARP INTERVAL       |
| 9100.....                                                    | BASE RAW PORT      |
| 9200.....                                                    | JSON CONFIG PORT   |
| Wireless                                                     |                    |
| ALL.....                                                     | IP PROTOCOL        |
| 000.000.000.000.....                                         | IP ADDRESS         |
| 255.255.255.000.....                                         | SUBNET             |
| 000.000.000.000.....                                         | GATEWAY            |
| 000.000.000.000.....                                         | WINS SERVER IP     |
| YES.....                                                     | TIMEOUT CHECKING   |
| 300.....                                                     | TIMEOUT VALUE      |
| 000.....                                                     | ARP INTERVAL       |
| 9100.....                                                    | BASE RAW PORT      |
| 9200.....                                                    | JSON CONFIG PORT   |
| NOT INSERTED.....                                            | CARD INSERTED      |
| H.....                                                       | CARD MFG ID        |
| H.....                                                       | CARD PRODUCT ID    |
| 00:00:00:00:00:00.....                                       | MAC ADDRESS        |
| YES.....                                                     | DRIVER INSTALLED   |
| INFRASTRUCTURE.....                                          | OPERATING MODE     |
| 125.....                                                     | ESSID              |
| 100.....                                                     | TX POWER           |
| ALL.....                                                     | CURRENT TX RATE    |
| OPEN.....                                                    | WEP TYPE           |
| NONE.....                                                    | WLAN SECURITY      |
| 1.....                                                       | WEP INDEX          |
| 000.....                                                     | POOR SIGNAL        |
| LONG.....                                                    | PREAMBLE           |
| NO.....                                                      | ASSOCIATED         |
| ON.....                                                      | PULSE ENABLED      |
| 15.....                                                      | PULSE RATE         |
| OFF.....                                                     | INTL MODE          |
| not available.....                                           | REGION CODE        |
| no region code.....                                          | COUNTRY CODE       |
| 0x3FFFFFFF.....                                              | CHANNEL MASK       |
| Bluetooth                                                    |                    |
| 4.2.0.....                                                   | FIRMWARE           |
| 04/20/2012.....                                              | DATE               |
| on.....                                                      | DISCOVERABLE       |
| 2.1.....                                                     | RADIO VERSION      |
| on.....                                                      | ENABLED            |
| AC:3F:64:12:0F:20.....                                       | MAC ADDRESS        |
| XXXXXX-XX-XXXX.....                                          | FRIENDLY NAME      |
| No.....                                                      | CONNECTED          |
| 1.....                                                       | MIN SECURITY MODE  |
| nc.....                                                      | CONN SECURITY MODE |
| FIRMWARE IN THIS PRINTER IS COPYRIGHTED                      |                    |

## 一時停止セルフ・テスト

このセルフ・テストは、プリンタの機械部品を調整するために必要なテスト・ラベルの印刷や、印字ヘッド・エレメントが機能していないかどうかの判別に使用できます。図 19 は印刷サンプルを示します。

**一時停止セルフ・テストを実行するには、次の手順を実行します。**

1. プリンタをオフ (O) にします。
2. 一時停止を押しながら、プリンタの電源をオン (I) にします。フロント・パネルの最初のランプが消えるまで、一時停止を長押しします。
  - 最初のセルフテストでは、15 のラベルがプリンタの最低速度で印刷され、その後、プリンタは自動的に一時停止します。一時停止を押すたびに、さらに 15 枚のラベルが印刷されます。図 19 はラベルのサンプルを示します。

図 19 • 一時停止テストのラベル



- プリンタが一時停止している間にキャンセルを押すと、セルフ・テストが変更されます。一時停止を押すたびに、15 枚のラベルが 1 秒あたり 152 mm (6 インチ) で印刷されます。
  - プリンタが一時停止している間にキャンセルを再び押すと、2 回目のセルフ・テストの変更が行われます。一時停止を押すたびに、50 のラベルがプリンタの最低速度で印刷されます。
  - プリンタが一時停止している間にキャンセルを再び押すと、3 回目のセルフ・テストの変更が行われます。一時停止を押すたびに、50 枚のラベルが 1 秒あたり 152 mm (6 インチ) で印刷されます。
  - プリンタが一時停止している間にキャンセルを再び押すと、4 回目のセルフ・テストの変更が行われます。一時停止を押すたびに、15 枚のラベルがプリンタの最大速度で印刷されます。
3. このセルフ・テストを途中で終了するには、キャンセルを長押しします。

## フィード・セルフ・テスト

用紙のタイプが異なると、別の濃度設定が必要になる場合があります。この項では、仕様の範囲内のバーコードを印刷するための最適な濃度を判断できる、簡単で効果的な方法を説明します。

フィード・セルフ・テストでは、各ラベルは異なる濃度設定と2種類の印字速度で印刷されます。各ラベルには、相対濃度と印刷速度が印刷されます。これらのラベルのバーコードについては、ANSIの判定を利用してその印刷品質を確認できます。

このテストでは、1組のラベルが2 ips で、別の1組が6 ips で印刷されます。濃度値はプリンタの現在の濃度値(相対濃度-3)より低い3種類の設定で開始され、徐々に濃度を増し、最後に現在の濃度値(相対濃度+3)よりも高い3種類の設定で印刷されます。

**フィード・セルフ・テストを実行するには、次の手順に従います。**

1. 設定ラベルを印刷し、プリンタの現在の設定を確認します。
2. プリンタをオフ (O) にします。
3. フィードを押しながら、プリンタをオン (I) にします。コントロール・パネルの最初のランプが消えるまで、フィードを長押しします。  
プリンタが、さまざまな速度と濃度設定 (図 20) で一連のラベルを印刷します。濃度の設定には、設定ラベルに示されている値よりも高いものと低いものが含まれます。

図 20・フィード・テスト・ラベル



4. 図 21 および表 22 を参照してください。テスト・ラベルを検査して、どのラベルがアプリケーションに最適な印刷品質であるか判断します。バーコード検証器がある場合は、バーコード検証器を使用してバー/空白部分を測定し、印刷のコントラストを計算します。バーコード検証器がない場合は、目視およびシステム・スキャナを使用して、このセルフ・テストで印刷されるラベルに基づいて最適な濃度設定を選択することをお勧めします。

図 21・バーコードの印字濃度の比較

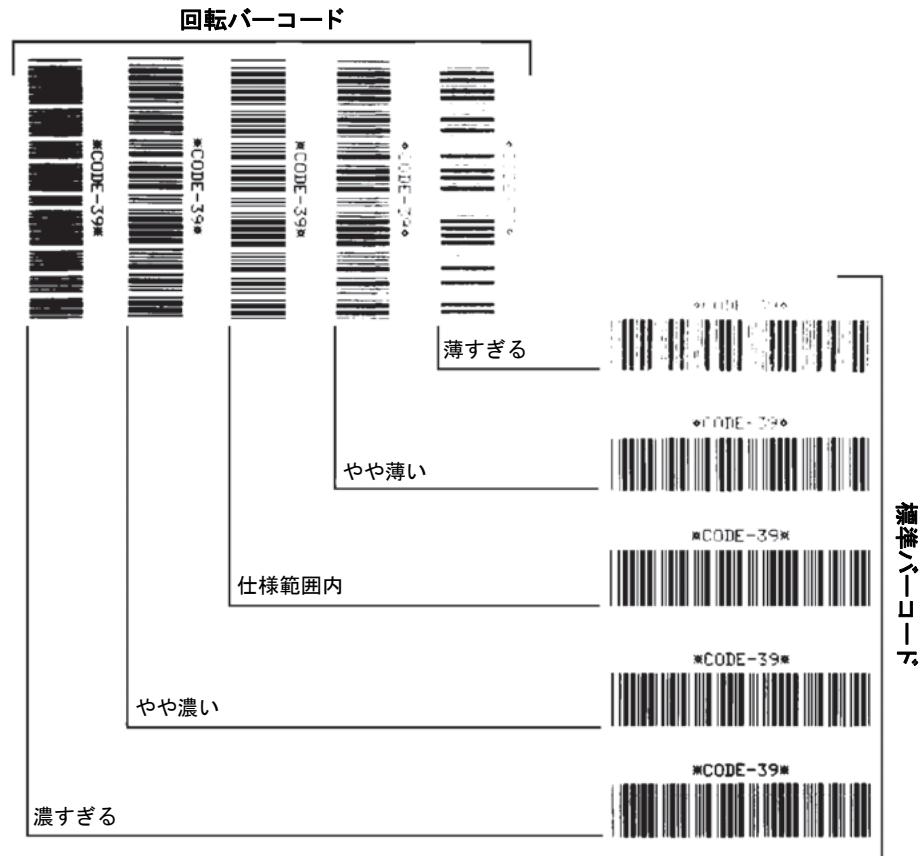


表 22・バーコードの品質判定

| 印字品質 | 説明                                                                                                                                                                                                       |
|------|----------------------------------------------------------------------------------------------------------------------------------------------------------------------------------------------------------|
| 濃すぎる | <p>明らかにラベルが濃すぎます。判読可能ですが、「仕様範囲内」とは認めにくいレベルです。</p> <ul style="list-style-type: none"> <li>標準バーコードのバーのサイズが大きくなっています。</li> <li>小さい英数字の文字の開いた部分にインクがたまる場合があります。</li> <li>回転バーコードのバーと空白部分が混じっています。</li> </ul> |
| やや濃い | <p>やや濃いラベルは、一目瞭然には判別できません。</p> <ul style="list-style-type: none"> <li>標準バーコードは、「仕様範囲内」です。</li> <li>小さい英数字の文字が太く、つぶれている場合もあります。</li> <li>回転バーコードの空白部分が、「仕様範囲内」のものに比べて小さいため、コードを判読できない場合があります。</li> </ul>  |

表 22・バーコードの品質判定 ( 続き )

| 印字品質    | 説明                                                                                                                                                                                                                                                                                                 |
|---------|----------------------------------------------------------------------------------------------------------------------------------------------------------------------------------------------------------------------------------------------------------------------------------------------------|
| 「仕様範囲内」 | <p>「仕様範囲内」のバーコードは検証器でのみ確認可能ですが、見た目で見分ける特徴がいくつかあります。</p> <ul style="list-style-type: none"> <li>標準バーコードのバーは、完全でムラがなく、空白部分は鮮明ではっきりと見分けられます。</li> <li>回転バーコードのバーが完全で色ムラがなく、空白部分は鮮明ではっきりと見分けられます。やや濃いバーコードより不鮮明な場合もありますが、このバーコードは「仕様範囲内」です。</li> <li>標準モードと回転モードのいずれにおいても、小さい英数字がはっきりしています。</li> </ul> |
| やや薄い    | <p>「仕様範囲内」のバーコードには、場合によっては濃いめのラベルよりも薄めのラベルのほうが好まれます。</p> <ul style="list-style-type: none"> <li>標準バーコードおよび回転バーコードはどちらも仕様範囲内ですが、小さい英数字が不鮮明な場合があります。</li> </ul>                                                                                                                                      |
| 薄すぎる    | <p>明らかにラベルが薄すぎます。</p> <ul style="list-style-type: none"> <li>標準バーコードおよび回転バーコードのバーと空白部分が不完全です。</li> <li>小さい英数字を判読できません。</li> </ul>                                                                                                                                                                  |

5. 相対濃度の値と印刷速度は、最適なテスト・ラベルに印刷されます。
6. 相対濃度の値を加えるか差し引いて、設定ラベルで指定された濃度の値を調整します。結果の数値が、そのラベルとリボンの組み合わせおよび印刷速度に最適な濃度の値となります。
7. 必要に応じて、濃度の値を最適テスト・ラベルの濃度の値に変更します。
8. 必要に応じて、印刷速度を最適なテスト・ラベルの印刷速度と同じにします。

## フィード + 一時停止セルフ・テスト

このセルフ・テストを実行すると、プリンタの設定が工場出荷時のデフォルト値にリセットされます。このセルフ・テストの後でセンサーのキャリブレーションを行ってください。(143 ページのリボンと用紙センサーのキャリブレーション参照)。

**フィードおよび一時停止のセルフ・テストを実行するには、以下の手順を実行します。**

1. プリンタをオフ (O) にします。
2. フィード + 一時停止を押しながら、プリンタの電源をオン (I) にします。
3. コントロール・パネルの最初のランプが消えるまで、フィード + 一時停止を長押しします。  
 プリンタの設定が、工場出荷時のデフォルト値にリセットされます。このテストの最後にラベルが印刷されることはありません。

## キャンセル + 一時停止セルフ・テスト

このセルフ・テストを実行すると、ネットワークの設定が工場出荷時のデフォルト値にリセットされます。

**キャンセルと一時停止のセルフ・テストを実行するには、次の手順に従います。**

1. プリンタをオフ (O) にします。
2. キャンセル + 一時停止を押しながら、プリンタの電源をオン (I) にします。
3. コントロール・パネルの最初のランプが消えるまで、キャンセル + 一時停止を長押しします。  
 プリンタの設定が、工場出荷時のデフォルト値にリセットされます。このテストの最後にラベルが印刷されることはありません。

## 通信診断テスト

通信診断テストは、プリンタとホスト・コンピュータの相互接続を確認するためのトラブルシューティング・ツールです。プリンタが診断モード中は、ホスト・コンピュータから送信されたデータがすべて ASCII 文字として印刷されます。ASCII テキストの下には、16 進値が表示されます。プリンタは、CR (改行) などの制御コードを含め、受信したすべての文字を印刷します。図 22 は、このテストによる一般的なテスト・ラベルを示したものです。



注・テスト・ラベルは上下が逆になって印刷されます。

図 22・通信診断テスト・ラベル



通信診断モードを終了するには、次の手順を実行します。

1. 印刷幅を、テストに使用するラベルの幅以下に設定します。詳細については、103 ページの *印字幅* を参照してください。
2. 診断モードオプションを有効に設定します。方法については、115 ページの *通信診断モード* を参照してください。  
プリンタは診断モードになり、ホスト・コンピュータから受信したすべてのデータがテスト・ラベルに印刷されます。
3. テスト・ラベルのエラー・コードを確認します。エラーがある場合は、通信パラメータが正しいことを確認します。  
テスト・ラベルのエラーは、以下のとおりです。
  - FE はフレーミング・エラーを示します。
  - OE はオーバーラン・エラーを示します。
  - PE はパリティ・エラーを示します。
  - NE はノイズを示します。
4. このセルフ・テストを終了して通常の操作に戻るには、プリンタの電源をオフ (O) にしてからオン (I) にします。



## センサー・プロフィール

センサー・プロフィール・イメージ (実際には複数のラベルやタグに展開される) を使用して以下の状況のトラブルシューティングを行います。

- プリンタでラベル間のギャップ (ウェブ) を判定できない
- プリンタが、ラベルの事前印刷の領域をギャップ (ウェブ) と誤って認識する
- プリンタがリボンを検出できない

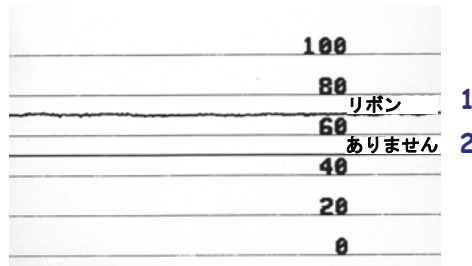
プリンタをレディ状態に設定して、次の方法のいずれかでセンサー・プロフィールを印刷します。

|                      |                                                                                                                                                                                                                                                                                                                                                                                                                                                                                                                                                                                                                                  |
|----------------------|----------------------------------------------------------------------------------------------------------------------------------------------------------------------------------------------------------------------------------------------------------------------------------------------------------------------------------------------------------------------------------------------------------------------------------------------------------------------------------------------------------------------------------------------------------------------------------------------------------------------------------|
| コントロール・パネル上のボタンの使用   | <ol style="list-style-type: none"> <li>プリンタをオフ (O) にします。</li> <li>フィード + キャンセルを押しながら、プリンタの電源をオン (I) にします。</li> <li>コントロール・パネルの最初のランプが消えるまで、フィード + キャンセルを長押しします。</li> </ol>                                                                                                                                                                                                                                                                                                                                                                                                                                                       |
| ZPL の使用              | <ol style="list-style-type: none"> <li>~JG コマンドをプリンタに送信します。このコマンドの詳細については、『Zebra プログラミング・ガイド』を参照してください。</li> </ol>                                                                                                                                                                                                                                                                                                                                                                                                                                                                                                               |
| コントロール・パネル・ディスプレイの使用 | <ol style="list-style-type: none"> <li>センサー・メニューにある以下の項目までナビゲートします。コントロール・パネルの使用とメニューへのアクセスについては、17 ページのアイドル表示、ホーム・メニュー、ユーザー・メニューを参照してください。</li> </ol> <div data-bbox="841 1098 1304 1367" style="border: 1px solid black; padding: 10px; margin: 10px auto; width: fit-content;"> <p style="text-align: center;"><b>印刷情報</b></p> <p style="text-align: center;">▼      <b>センサープロフィール</b>      ▲</p> <hr style="border: 0.5px solid black;"/> <p style="display: flex; justify-content: space-between;"> <span>🏠</span> <span><b>発行</b></span> </p> </div> <ol style="list-style-type: none"> <li>右選択ボタンを押して発行を選択します。</li> </ol> |

印刷結果とこのセクションで示す例を比べてください。センサーの感度を調整するには、プリンタをキャリブレートします (143 ページのリボンと用紙センサーのキャリブレーションを参照してください)。

**リボン・センサー・プロフィール (図 23)** センサー・プロフィールの「RIBBON (リボン)」という語の付いたライン (1) は、リボン・センサーの読み取り値を示します。リボン・センサーのしきい値設定は、「OUT (ありません)」 (2) で示されます。リボンの読み取り値がしきい値未満の場合、プリンタはリボンがセットされたことを認識しません。

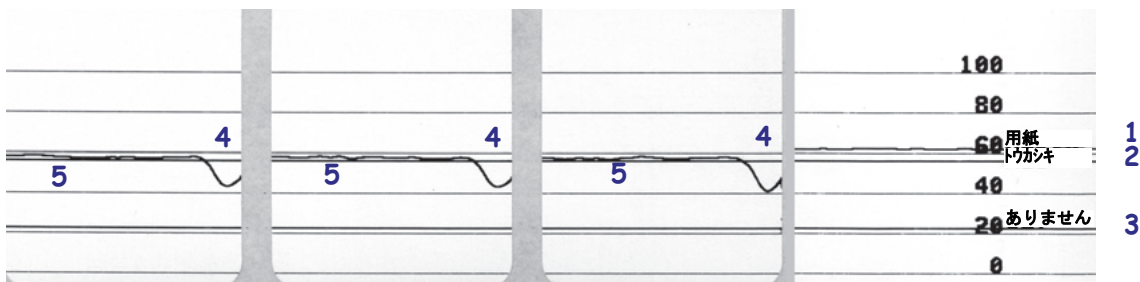
図 23・センサー・プロフィール (リボンのセクション)



**用紙センサー・プロフィール (図 24)** センサー・プロフィールの「用紙」という語の付いたライン (1) は、用紙センサーの読み取り値を示します。用紙センサーのしきい値設定は、「ウェブ」 (2) で示されます。用紙切れしきい値は、「ありません」 (3) で示されます。下向きの突起 (4) はラベル間のギャップ (ウェブ) を示します。また、突起間のライン (5) はラベルのある位置を示します。

センサー・プロフィールの印刷サンプルを用紙の長さと比較すると、印刷サンプルの突起間の距離と用紙のギャップ間の距離が同じ長さになるはずですが、距離が同じでない場合は、プリンタによるギャップの位置の判定が難しくなります。

図 24・センサー・プロフィール (用紙のセクション)



# USB ホスト・ポートと Print Touch 機能の使用

このセクションでは、Android™ ベースの NFC 対応デバイスでの USB ホスト・ポートの使用方法和、プリンタの Print Touch 機能の使用方法について説明します。これらの情報は演習形式で提示され、高度なユーザー向けの SGD コマンドも一覧されます。

## 目次

|                                                                  |     |
|------------------------------------------------------------------|-----|
| 演習に必要なアイテム.....                                                  | 204 |
| 演習を完了するためのファイル.....                                              | 204 |
| USB ホスト.....                                                     | 207 |
| 演習 1: ファイルを USB フラッシュ・ドライブにコピーし、<br>USB ミラーを実行する.....            | 207 |
| 演習 2: USB フラッシュ・ドライブからラベル・フォーマットを印刷する.....                       | 209 |
| 演習 3: ファイルを USB フラッシュ・ドライブにコピーしたり、<br>USB フラッシュ・ドライブからコピーする..... | 210 |
| 演習 4: 保存したファイルに USB キーボードでデータを入力し、<br>ラベルを印刷する.....              | 212 |
| PrintTouch/ 近距離無線通信 (NFC).....                                   | 213 |
| 演習 5: 保存したファイルにスマート・デバイスでデータを入力し、<br>ラベルを印刷する.....               | 214 |

## 演習に必要なアイテム

ここに記載された演習の実行には、以下のアイテムが必要です。

- 最大 1 テラバイト (1 TB) の USB フラッシュ・ドライブ (「サム・ドライブ」または「メモリ・スティック」とも呼ぶ)。1 TB を超えるドライブはプリンタで認識されません。
- USB キーボード
- 下記のさまざまな添付ファイル
- スマート・フォン用無料 Zebra ユーティリティ・アプリ (Google Play ストアで Zebra Tech を検索)

## 演習を完了するためのファイル

このセクションの演習を完了するために必要な実際のファイルは、その大半がここに添付されています。これらのファイルをコンピュータにコピーしてから、演習を開始してください。可能な場合は、ファイルの内容が表示されます。コーディングを含むファイルの内容は、テキストやイメージとして表示できず、下記の図には含まれません。

### ファイル 1: ZEBRA.BMP



### ファイル 2: SAMPLELABEL.TXT

```
^XA
^FO385,75^XGE:zebra.bmp^FS
^FO100,475^A0N,50,50^FDMirror from
USB Completed^FS
^XZ
```

この簡単なラベル・フォーマットを使用すると、ミラーリング演習の最後に、Zebra ロゴとテキスト行が印刷されます。

ファイル 3: LOGO.ZPL

ファイル 4: USBSTOREDFILE.ZPL

```

CT~CD,~CC^~CT~
^XA~TA012~JSN^LT0^LH0,0^JMA^PR4,4~SD15^LRN^CI0^XZ
~DG000.GRF,07680,024,,[image data]
^XA
^LS0
^SL0
^BY3,3,91^FT35,250^BCN,,Y,N^FC%,{,#{^FD%d/%m/%Y^FS
^FT608,325^XG000.GRF,1,1^FS
^FT26,75^A0N,28,28^FH\^FDThis label was printed from a
format stored^FS
^FT26,125^A0N,28,28^FH\^FDOn a USB Flash Memory
drive.^FS
^BY3,3,90^FT33,425^BCN,,Y,N
^FD>:Zebra Technologies^FS
^PQ1,0,1,Y^XZ
^XA^ID000.GRF^FS^XZ
    
```

このラベル・フォーマットを使用すると、画像とテキストが印刷されます。このファイルは、印刷できるように、ルート・レベルの USB メモリデバイスに保存されます。

ファイル 5: VLS\_BONKGRF.ZPL

ファイル 6: VLS\_EIFFEL.ZPL

ファイル 7: KEYBOARDINPUT.ZPL

```

^XA
^CI28
^BY2,3,91^FT38,184^BCN,,Y,N^FC%,{,#{^FD%d/%m/%Y^FS
^FO385,75^XGE:zebra.bmp^FS
^FT40,70^A0N,28,28^FH\^FDThis label was printed using
a keyboard input.^FS
^FT35,260^A0N,28,28^FH\^FDThis label was printed
by:^FS
^FT33,319^A0N,28,28^FN1"Enter Name"^FS
^XZ
    
```

このラベル・フォーマットは USB キーボード入力の演習に使用され、以下のことを行います。

- リアルタイム・クロック (RTC) の設定に基づいて、現在の日付の付いたバーコードを作成します。
- Zebra ロゴのグラフィックを印刷します。
- 一定のテキストを印刷します。
- ^FN により、ユーザー名の入力を促すプロンプトが表示され、入力した内容がプリンタで印刷されます。

### ファイル 8: SMARTDEVINPUT.ZPL

```
^XA
^CI28
^BY2,3,91^FT38,184^BCN,,Y,N^FC%,{,#{^FD%d/%m/%Y^FS
^FO385,75^XGE:zebra.bmp^FS
^FT40,70^A0N,28,28^FH\^FDThis label was printed using
a smart device input.^FS
^FT35,260^A0N,28,28^FH\^FDThis label was printed
by:^FS
^FT33,319^A0N,28,28^FN1"Enter Name"^FS^XZ
```

前のラベルと同じラベル・フォーマットですが、テキストの印刷だけ異なります。このフォーマットは、スマート・デバイスの入力演習に使用します。

### ファイル 9: ファームウェア・ファイル

プリンタのファームウェア・ファイルをダウンロードし、コンピュータにコピーして演習で使用できます。この手順は、好みで省略できます。

最新のファームウェア・ファイルは、<http://www.zebra.com/firmware> からダウンロードできます。

## USB ホスト

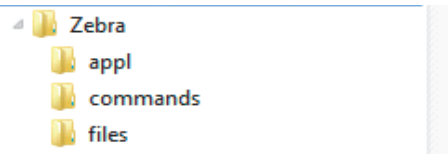
プリンタにはフロント・パネルに1つまたは2つのUSB ホスト・ポートが備わっています。USB ホスト・ポートを使用すると、USB デバイス(キーボード、スキャナ、USB フラッシュ・ドライブなど)をプリンタに接続できます。このセクションの演習では、USB ミラーの実行方法、ファイルをプリンタへ転送したりプリンタから転送する方法、プロンプトで要求された情報を入力し、その情報でラベルを印刷する方法を学習します。



**重要**・USB ホスト・ポートを使用する場合、ファイル名には1～16個の英数字(A、a、B、b、C、c、...、0、1、2、3、...)だけを使用してください。ファイル名には、アジア系の文字、キリル文字、アクセント記号付き文字を使用しないでください。ファイル名に下線が使用されていると、正しく動作しない機能もあります。代わりにピリオドを使用してください。

### 演習 1: ファイルを USB フラッシュ・ドライブにコピーし、USB ミラーを実行する

1. USB フラッシュ・ドライブで、以下のアイテムを作成します。



- Zebra という名前のフォルダ
- そのフォルダ内に3つのサブフォルダ:
  - appl
  - commands
  - files

2. /appl フォルダに、プリンタの最新ファームウェアのコピーを格納します。



**注**・ファイル名に下線が使用されていると、正しく動作しない機能もあります。代わりにピリオドを使用してください。

3. /files フォルダには、以下のファイルを格納します。

- ファイル 1: ZEBRA.BMP

4. /commands フォルダには、以下のファイルを格納します。

- ファイル 2: SAMPLELABEL.TXT
- ファイル 3: LOGO.ZPL

5. プリンタ前面のUSB ホスト・ポートに、USB フラッシュ・ドライブを挿入します。

6. コントロール・パネルを観察し、待機します。

以下のことが起きるはずです。

- USB フラッシュ・ドライブのファームウェアがプリンタのファームウェアと異なる場合は、USB フラッシュ・ドライブのファームウェアがプリンタにダウンロードされます。その後、プリンタは再起動し、プリンタ設定ラベルを印刷します。(USB フラッシュ・ドライブにファームウェアがない場合やファームウェアのバージョンが同じ場合は、このプリンタ動作はスキップされます。)
- /files フォルダにファイルがダウンロードされ、ディスプレイにダウンロード中のファイル名が短時間表示されます。
- /commands フォルダ内のファイルが実行されます。
- プリンタが再起動して  
ミラー処理が完了しました というメッセージを表示します。

7. USB フラッシュ・ドライブをプリンタから取り外します。

### 上級ユーザー向け情報

下記のコマンドの詳細については、『Zebra® プログラミング・ガイド』を参照してください。

ミラーリングを有効または無効にする：

```
! U1 setvar "usb.mirror.enable" "value"
```

値："on" または "off"

USB フラッシュ・ドライブの USB ホストポートへの挿入時に発生する自動ミラーリングを有効または無効にする：

```
! U1 setvar "usb.mirror.auto" "value"
```

値："on" または "off"

ミラーリングが失敗した場合にミラーリング操作を繰り返す回数を指定する：

```
! U1 setvar "usb.mirror.error_retry" "value"
```

値：0 ~ 65535

USB デバイス上のミラー ファイル取得位置へのパスを変更する：

```
! U1 setvar "usb.mirror.appl_path" "new_path"
```

デフォルト："zebra/appl"

プリンタ上のミラー ファイル取得位置へのパスを変更する：

```
! U1 setvar "usb.mirror.path" "path"
```

デフォルト："zebra"

USB ポートを使用する機能を有効または無効にする：



```
! U1 setvar "usb.host.lock_out" "value"
```

値："on" または "off"



## 演習 2: USB フラッシュ・ドライブからラベル・フォーマットを印刷する

「Print USB File (USB ファイルを印刷)」オプションを使用すると、USB 大容量記憶装置 (USB フラッシュ・ドライブなど) からファイルを印刷できます。USB 大容量記憶装置から印刷できるのは印刷可能ファイル (.ZPL と .XML) だけであり、それらのファイルは、ディレクトリでなく、ルート・レベルに位置する必要があります。

- 以下のファイルを USB フラッシュ・ドライブにコピーします。
  - ファイル 4: USBSTOREDFILE.ZPL
  - ファイル 5: VLS\_BONKGRF.ZPL
  - ファイル 6: VLS\_EIFFEL.ZPL
- プリンタ前面の USB ホスト・ポートに、USB フラッシュ・ドライブを挿入します。
- プリンタのコントロール・パネルで、左選択 ボタン (ホーム・アイコン  の下にある) を押して、プリンタのホーム・メニューにアクセスします。
- ARROW (方向) ボタンで、ツール・メニューまでスクロールします。 
- 「OK」を押します。
- 矢印ボタンで「USB ファイルを印刷」までスクロールします。



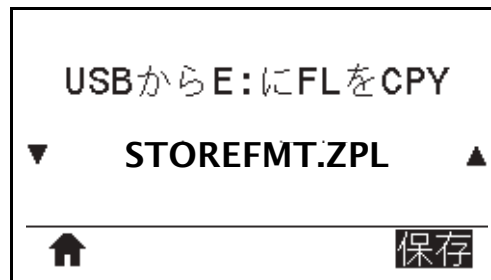
プリンタが実行可能ファイルを読み取って処理します。使用可能なファイルが一覧されます。「すべて選択」を使用すると、USB フラッシュ・ドライブ上のすべてのファイルを印刷できます。

- 必要に応じて、上方向ボタンまたは下方向ボタンを使用して USBSTOREDFILE.zpl を選択します。
- 右選択ボタンを押して「発行」を選択します。  
ラベルが印刷されます。

### 演習 3: ファイルを USB フラッシュ・ドライブにコピーしたり、USB フラッシュ・ドライブからコピーする

「Copy USB File (USB ファイルをコピー)」オプションを使用すると、USB 大容量記憶装置からプリンタのフラッシュ・メモリ (E: ドライブ) にファイルをコピーできます。

1. 以下のファイルを USB フラッシュ・ドライブのルート・ディレクトリにコピーします。これらのファイルは、サブフォルダに入れないでください。
  - ファイル 7: KEYBOARDINPUT.ZPL
  - ファイル 8: SMARTDEVINPUT.ZPL
2. プリンタ前面の USB ホスト・ポートに、USB フラッシュ・ドライブを挿入します。
3. プリンタのコントロール・パネルで、左選択 ボタンを押して、プリンタのホーム・メニューにアクセスします。
4. ARROW (方向) ボタンで、ツール・メニューまでスクロールします。 
5. 「OK」を押します。
6. 矢印ボタンで「USB から E: に FL を CPY」までスクロールします。

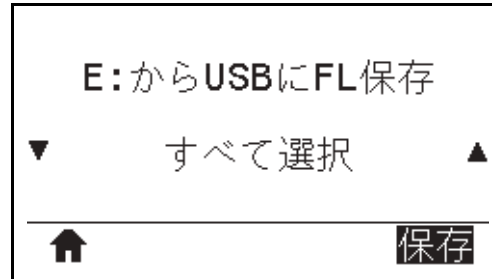


プリンタが実行可能ファイルを読み取って処理します。使用可能なファイルが一覧されます。「すべて選択」を使用すると、USB フラッシュ・ドライブからすべてのファイルをコピーできます。

7. 必要に応じて、上方向 または 下方向のボタンを使用して STOREFMT.ZPL ファイルを選択します。
8. 右選択ボタンを押して「保存」を選択します。  
プリンタがファイルを E: メモリに保存します。すべてのファイル名が大文字に変換されます。
9. 上記のプロセスを繰り返して STOREFMTM1.ZPL ファイルを選択します。
10. 右選択ボタンを押して「保存」を選択します。  
プリンタがファイルを E: メモリに保存します。

11. USB フラッシュ・ドライブを USB ホスト・ポートから取り外します。


注記：これで、ユーザー・メニュー項目「E: から USB に FL 保存」を使用して、これらのファイルをプリンタから USB フラッシュ・ドライブにコピーできます。



「すべて選択」オプションを使用すると、USB フラッシュ・ドライブにプリンタからのすべてのファイルを保存できます。コピーした .ZPL ファイルはすべて後処理され、プリンタに送信して通常どおり実行できるようになります。

## 演習 4: 保存したファイルに USB キーボードでデータを入力し、ラベルを印刷する

プリント・ステーション機能を使用すると、USB キーボードやバーコード・スキャナなど、データ入力装置 (HID) を使用して、**^FN** フィールド・データを **\*.ZPL** テンプレート・ファイルに入力できます。

1. 前の演習を実行したら、USB キーボードを USB ホスト・ポートに接続します。
2. ARROW (方向) ボタンで、ツール・メニューまでスクロールします。 
3. 「OK」を押します。
4. 矢印ボタンで「印刷ステーション」までスクロールします。



プリンタが実行可能ファイルを読み取って処理します。使用可能なファイルが一覧されます。

5. 必要に応じて、**上方向** または **下方向** のボタンを使用して **KEYBOARDINPUT.ZPL** ファイルを選択します。
6. 右選択ボタンを押して「**選択**」を選択します。  
プリンタがファイルにアクセスし、ファイルへの **^FN** フィールド情報の入力を求めるプロンプトを表示します。この場合、プリンタはユーザー名の入力を求めています。
7. 名前を入力して、**<ENTER>** を押します。  
プリンタは、印刷するラベルの数の入力を求めています。
8. ラベル数を指定して、再度 **<ENTER>** を押します。  
指定した数のラベルが、該当するフィールドに名前を表示して印刷されます。

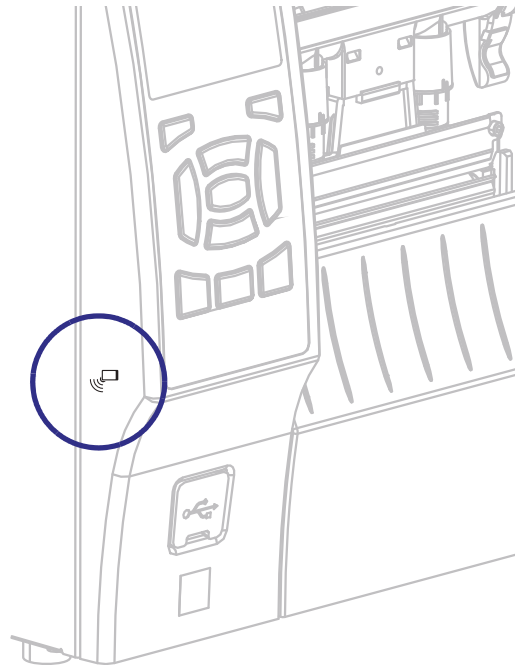
## PrintTouch/ 近距離無線通信 (NFC)

Zebra Print Touch 機能を使用すると、Android™ ベースの NFC 対応デバイス (スマートフォンやタブレットなど) をプリンタの NFC ロゴ (図 25) にタッチさせることで、そのデバイスをプリンタにペアリングできます。つまり、デバイスを使用して、求められた情報を入力し、その情報でラベルを印刷することができます。



**重要**・一部のデバイスでは、その設定を変更しないと、プリンタとの NFC 通信ができません。問題がある場合は、サービス・プロバイダか、またはスマート・デバイスのメーカーに詳細を問い合わせてください。

図 25・NFC ロゴの位置



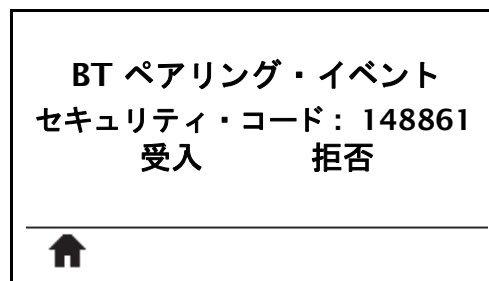
## 演習 5: 保存したファイルにスマート・デバイスでデータを入力し、ラベルを印刷する



**注**・この演習の手順は、スマート・デバイスやサービス・プロバイダ、無料の Zebra ユーティリティ・アプリをスマート・デバイスにインストール済みかどうかによって、若干異なる場合があります。

Bluetooth インターフェイスを使用するようにプリンタを設定する手順については、『Zebra Bluetooth User Guide』を参照してください。このマニュアルのコピーは、<http://www.zebra.com/manuals> から入手できます。

1. Zebra ユーティリティ・アプリをデバイスにインストールしていない場合は、デバイスのアプリ・ストアに移動し、Zebra ユーティリティ・アプリを検索してインストールします。
2. スマート・デバイスをプリンタ上の NFC アイコンに近づけて、プリンタとペアリングさせます。
  - a. 必要な場合は、スマート・デバイスを使用してプリンタに関する Bluetooth 情報にアクセスします。手順については、デバイス・メーカーのマニュアルを参照してください。
  - b. 必要な場合は、Zebra プリンタのシリアル番号を選択して、デバイスとペアリングさせます。
  - c. プリンタがスマート・デバイスを検出すると、ペアリングの受入または拒否を求めてくる場合があります。必要な場合は、プリンタ上の左選択ボタンを押して、「受入」を選択します。一部のスマート・デバイスは、このプロンプトなしで、プリンタとペアリングします。



プリンタとデバイスがペアリングします。

3. デバイスで Zebra ユーティリティ・アプリを起動します。  
Zebra ユーティリティ・アプリのメイン・メニューが表示されます。



4. Apple デバイスの場合は、以下の手順を実行します。



- a. 右下隅にある設定アイコンをタップします。
  - b. 「Get Labels From Printer (プリンタからラベルを取得)」の設定をオンに変更します。
  - c. 「Done (実行)」をタップします。
5. 「ファイル」をタップします。  
スマート・デバイスがプリンタからデータを取得して表示します。



**注**・この取得プロセスの完了には、1分以上かかる場合があります。

6. 表示されたフォーマットをスクロールし、**E:SMARTDEVINPUT.ZPL** を選択します。  
ラベル・フォーマットの **^FN** フィールドに基づいて、スマート・デバイスがユーザー名の入力を求めてきます。
7. プロンプトに名前を入力します。
8. 必要に応じて、印刷するラベル数を変更します。
9. 「発行」をタップして、ラベルを印刷します。



メモ • \_\_\_\_\_

\_\_\_\_\_

\_\_\_\_\_

\_\_\_\_\_

\_\_\_\_\_

\_\_\_\_\_

\_\_\_\_\_

\_\_\_\_\_

\_\_\_\_\_

\_\_\_\_\_

\_\_\_\_\_



# 7

## 仕様

このセクションでは、一般的なプリンタ仕様、印刷仕様、リボン仕様、および用紙仕様をリストします。

### 目次

|              |     |
|--------------|-----|
| 一般仕様.....    | 218 |
| 電源コード仕様..... | 223 |
| 印刷仕様.....    | 225 |
| 用紙仕様.....    | 226 |
| リボン仕様.....   | 227 |

## 一般仕様

| モデル                          |    | ZT410                                                             | ZT420                   |
|------------------------------|----|-------------------------------------------------------------------|-------------------------|
| 高さ                           |    | 325 mm (12.8 インチ)                                                 | 325 mm (12.8 インチ)       |
| 幅                            |    | 272 mm (10.7 インチ)                                                 | 335 mm (13.2 インチ)       |
| 奥行き                          |    | 500 mm (19.7 インチ)                                                 | 500 mm (19.7 インチ)       |
| 重さ                           |    | 36 ポンド (16 kg)                                                    | 40 ポンド (18 kg)          |
| 電気                           |    | 90 ~ 265 VAC、48 ~ 62 Hz                                           | 90 ~ 265 VAC、48 ~ 62 Hz |
| 消費電力<br>最低速度で一時停止テストを<br>印刷時 |    | 118.7 W                                                           | 220.0 W                 |
| 消費電力<br>プリンタ・アイドル時           |    | <7 W                                                              | <7 W                    |
| ヒューズ                         |    | 5A                                                                | 5A                      |
| 温度                           | 動作 | 熱転写 : 5 ~ 40°C (41 ~ 104°F)<br>ダイレクト・サーマル : 0 ~ 40°C (32 ~ 104°F) |                         |
|                              | 保管 | -40 ~ 60 °C (-40 ~ 140°F)                                         |                         |
| 相対湿度                         | 動作 | 20 ~ 85% (結露なし)                                                   |                         |
|                              | 保管 | 5 ~ 85% (結露なし)                                                    |                         |

| モデル           | ZT410                                                                                                                                                                                                                                                                                                                                                                                                                                                                                                                                                                                                                                                                                                                                                                                                                                                                                                                                                                                                                                                                                                                                                                                                                                                                                                                                                                                                                                                                                                                                                                                                                                                               | ZT420 |
|---------------|---------------------------------------------------------------------------------------------------------------------------------------------------------------------------------------------------------------------------------------------------------------------------------------------------------------------------------------------------------------------------------------------------------------------------------------------------------------------------------------------------------------------------------------------------------------------------------------------------------------------------------------------------------------------------------------------------------------------------------------------------------------------------------------------------------------------------------------------------------------------------------------------------------------------------------------------------------------------------------------------------------------------------------------------------------------------------------------------------------------------------------------------------------------------------------------------------------------------------------------------------------------------------------------------------------------------------------------------------------------------------------------------------------------------------------------------------------------------------------------------------------------------------------------------------------------------------------------------------------------------------------------------------------------------|-------|
| 通信インターフェイスの仕様 | <p data-bbox="428 275 488 302">標準</p> <p data-bbox="644 268 781 296"><b>Bluetooth®</b></p> <p data-bbox="644 310 1414 373">Bluetooth クラシック + 低エネルギー (LE) (ac ワイヤレス・プリント・サーバのオプションのないすべてのプリンタで標準)</p> <ul data-bbox="644 384 1170 558" style="list-style-type: none"> <li>• 2.4GHz</li> <li>• FHSS (BDR/EDR)、DSSS (Bluetooth LE)</li> <li>• RF 電力 9.22 dBm (EIRP)</li> <li>• FHSS (BDR/EDR)、DSSS (Bluetooth LE)</li> <li>• RF 電力 9.22 dBm (EIRP)</li> </ul> <p data-bbox="644 569 1414 632">Bluetooth 4.1+ 低エネルギー (LE) (802.11 a/b/g/n/ac ワイヤレス・プリント・サーバのオプションの一部)</p> <ul data-bbox="644 642 1312 741" style="list-style-type: none"> <li>• 2.4GHz</li> <li>• FHS S(BDR/EDR)、GFSK (Bluetooth 低エネルギー)</li> <li>• RF 電力 9.22 dBm (EIRP)</li> </ul> <p data-bbox="644 751 841 779">制限および要件</p> <p data-bbox="695 789 1341 852">多くのモバイル・デバイスは、プリンタから半径 10 フィート以内ならプリンタと通信できます。</p> <p data-bbox="644 863 786 890">接続と設定</p> <p data-bbox="695 900 1414 1031">Bluetooth インターフェイスを使用するようにプリンタを設定する手順については、『<i>Zebra Bluetooth User Guide</i>』を参照してください。このマニュアルのコピーは、<a href="http://www.zebra.com/manuals">http://www.zebra.com/manuals</a> から入手できます。</p> <hr/> <p data-bbox="644 1045 1247 1073"><b>USB ホスト・ポート (シングルまたはデュアル)</b></p> <p data-bbox="644 1083 1382 1146">詳細については、203 ページの <i>USB ホスト・ポートと Print Touch 機能の使用</i> を参照してください。</p> <p data-bbox="644 1157 841 1184">制限および要件</p> <p data-bbox="695 1194 1414 1356">USB ホスト・ポートから操作できるデバイスは 1 台だけです。追加のデバイスを 1 台目のデバイスの USB ポートに接続して使用することはできません。また、アダプタを使用してプリンタの USB ホスト・ポートを分割することで、複数のデバイスを接続することもできません。</p> <p data-bbox="644 1367 786 1394">接続と設定</p> <p data-bbox="695 1404 1036 1432">これ以外の設定は不要です。</p> |       |
| (次のページに続く)    |                                                                                                                                                                                                                                                                                                                                                                                                                                                                                                                                                                                                                                                                                                                                                                                                                                                                                                                                                                                                                                                                                                                                                                                                                                                                                                                                                                                                                                                                                                                                                                                                                                                                     |       |

| モデル                                  | ZT410                                                                                                                                                                                                                                                                                                                                                                                                                                                                                                                                                                                | ZT420 |
|--------------------------------------|--------------------------------------------------------------------------------------------------------------------------------------------------------------------------------------------------------------------------------------------------------------------------------------------------------------------------------------------------------------------------------------------------------------------------------------------------------------------------------------------------------------------------------------------------------------------------------------|-------|
| 通信インターフェイス<br>(続き)<br><br>標準<br>(続き) | <b>Zebra PrintTouch/ 近距離無線通信 (NFC)</b><br>詳細については、203 ページの <i>USB ホスト・ポートと Print Touch 機能の使用</i> を参照してください。<br>制限および要件<br>NFC 通信は、デバイスをプリンタ上の適切な場所にデバイスを接触させることで開始する必要があります。<br>接続と設定<br>一部のデバイスでは、その設定を変更しないと、プリンタとの NFC 通信ができません。                                                                                                                                                                                                                                                                                                                                                  |       |
|                                      | <b>USB 1.1 データ・インターフェイス</b><br>制限および要件<br><ul style="list-style-type: none"> <li>最大ケーブル長 = 5 m (16.4 フィート)</li> </ul> 接続と設定<br>これ以外の設定は不要です。                                                                                                                                                                                                                                                                                                                                                                                                                                         |       |
|                                      | <b>有線 10/100 内部プリント・サーバ</b><br>制限および要件<br><ul style="list-style-type: none"> <li>プリンタは LAN を使用するように構成する必要があります。</li> <li>一番下のオプション・スロットに 2 つ目の有線プリント・サーバをインストールできます。</li> </ul> 接続と設定<br>設定手順については、『ZebraNet 有線プリント・サーバおよびワイヤレス・プリント・サーバ・ユーザー・ガイド』を参照してください。このマニュアルのコピーは、 <a href="http://www.zebra.com/manuals">http://www.zebra.com/manuals</a> から入手できます。                                                                                                                                                                                                                          |       |
|                                      | <b>RS-232/CCITT V.24 シリアル・データ・インターフェース</b><br><ul style="list-style-type: none"> <li>2400 ~ 115000 ボー</li> <li>パリティ、ビット / 文字</li> <li>7 または 8 データ・ビット</li> <li>XON-XOFF、RTS/CTS、または DTR/DSR ハンドシェイク・プロトコルが必要</li> <li>5 V で 750 mA (ピン 1 ~ 9)</li> </ul> 制限および要件<br><ul style="list-style-type: none"> <li>標準のモデム・ケーブルを使用する場合、ヌルモデム・ケーブルを使用してプリンタまたはヌルモデム・アダプタに接続する必要があります。</li> <li>最大ケーブル長 = 15.24 m (50 フィート)</li> <li>ホスト・コンピュータに合わせて、プリンタのパラメータの変更が必要になる場合があります。</li> </ul> 接続と設定<br>ホスト・コンピュータに合わせて、ボー・レート、データ・ビット数およびストップ・ビット数、パリティ、および XON/XOFF または DTR のコントロールを設定する必要があります。 |       |

| モデル                |       | ZT410                                                                                                                                                                                                                                                                                                                                                                                                                                                                                                                                                                                                                                                                                                                                                                                                                                                                                                                                                                                                                                                                                                                                                                                                                                                                                                                                                                                                                                                                                    | ZT420 |
|--------------------|-------|------------------------------------------------------------------------------------------------------------------------------------------------------------------------------------------------------------------------------------------------------------------------------------------------------------------------------------------------------------------------------------------------------------------------------------------------------------------------------------------------------------------------------------------------------------------------------------------------------------------------------------------------------------------------------------------------------------------------------------------------------------------------------------------------------------------------------------------------------------------------------------------------------------------------------------------------------------------------------------------------------------------------------------------------------------------------------------------------------------------------------------------------------------------------------------------------------------------------------------------------------------------------------------------------------------------------------------------------------------------------------------------------------------------------------------------------------------------------------------------|-------|
| 通信インターフェイス<br>(続き) | オプション | <p>ワイヤレス・プリント・サーバ</p> <p>802.11 a/b/g/n および 802.11 a/b/g/n/ac バージョンが利用可能です。802.11 a/b/g/n/ac バージョンには Bluetooth 4.1 が含まれています。</p> <p>802.11 b</p> <ul style="list-style-type: none"> <li>• 2.4 GHz</li> <li>• DSSS (DBPSK、DQPSK、および CCK)</li> <li>• RF 電力 17.77 dBm (EIRP)</li> </ul> <p>802.11 g</p> <ul style="list-style-type: none"> <li>• 2.4 GHz</li> <li>• OFDM (BPSK と QPSK を使用する 16QAM および 64QAM)</li> <li>• RF 電力 18.61 dBm (EIRP)</li> </ul> <p>802.11 n</p> <ul style="list-style-type: none"> <li>• 2.4 GHz</li> <li>• OFDM (BPSK と QPSK を使用する 16QAM および 64QAM)</li> <li>• RF 電力 18.62 dBm (EIRP)</li> </ul> <p>802.11 a/n</p> <ul style="list-style-type: none"> <li>• 5.15 ~ 5.25 GHz、5.25 ~ 5.35 GHz、5.47 ~ 5.725 GHz</li> <li>• OFDM (BPSK と QPSK を使用する 16QAM および 64QAM)</li> <li>• RF 電力 17.89 dBm (EIRP)</li> </ul> <p>802.11 ac</p> <ul style="list-style-type: none"> <li>• 5.15 ~ 5.25 GHz、5.25 ~ 5.35 GHz、5.47 ~ 5.725 GHz</li> <li>• OFDM (BPSK と QPSK を使用する 16QAM および 64QAM)</li> <li>• RF 電力 13.39 dBm (EIRP)</li> </ul> <p>制限および要件</p> <ul style="list-style-type: none"> <li>• ワイヤレス・ローカル・エリア・ネットワーク (WLAN) 上の任意のコンピュータからプリンタに印刷できます。</li> <li>• プリンタの Web ページからプリンタと通信できます。</li> <li>• プリンタは WLAN を使用するように構成する必要があります。</li> <li>• 一番上のオプション・スロットにのみインストールできます。</li> </ul> <p>設定</p> <p>設定手順については、『ZebraNet 有線プリント・サーバおよびワイヤレス・プリント・サーバ・ユーザー・ガイド』を参照してください。このマニュアルのコピーは、<a href="http://www.zebra.com/manuals">http://www.zebra.com/manuals</a> から入手できます。</p> |       |

| モデル                | ZT410                                                                                                                                                                                                                                                                                         | ZT420 |
|--------------------|-----------------------------------------------------------------------------------------------------------------------------------------------------------------------------------------------------------------------------------------------------------------------------------------------|-------|
| 通信インターフェイス<br>(続き) | <p><b>8 ビット・パラレル・データ・インターフェイス</b><br/>ニブル・モード準拠</p> <p>制限および要件</p> <ul style="list-style-type: none"> <li>• 最大ケーブル長 = 3 m (10 フィート)</li> <li>• 最大ケーブル長 = 1.83 m (6 フィート)</li> <li>• パラメータの変更は必要ありません。</li> <li>• 一番上または一番下のオプション・スロットにのみインストールできます。</li> </ul> <p>接続と設定<br/>これ以外の設定は不要です。</p> |       |

## 電源コード仕様

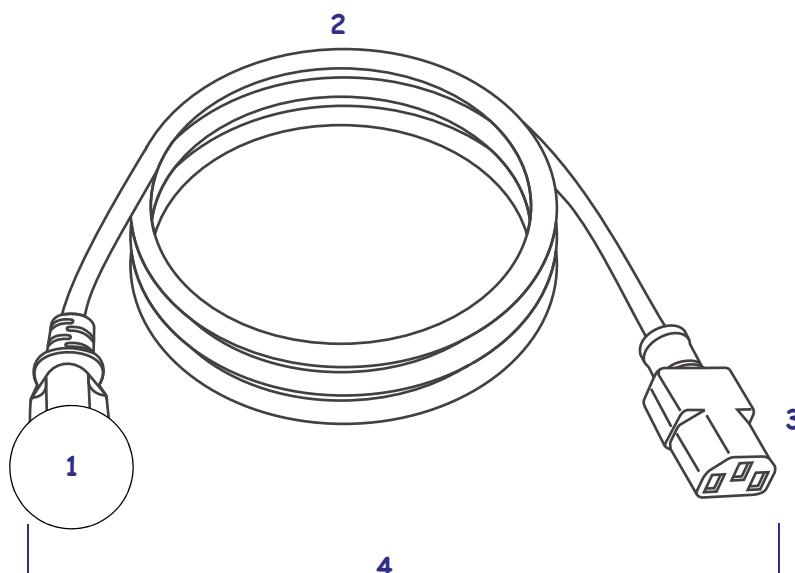


**注意**・人体と機器の安全を確保するため、設置する地域や国で使用が認可されている 3 芯の電源コードを必ず使用してください。このコードは、IEC 320 メス・コネクタを使用し、その地域に適した 3 芯のアース付きプラグ構成である必要があります。

注文内容に応じて、プリンタに電源コードが付属する場合と付属しない場合があります。電源コードが付属していない場合や付属のコードがご使用の要件に適していない場合には、[図 26](#) と以下のガイドラインを参照してください。

- コードの全長が 3 m (9.8 フィート) 未満であること。
- コードの定格が 10 A、250 V 以上であること。
- 安全を確保し、電磁気の干渉を低減するために、シャーシにグラウンド (アース) が接続されていること。

図 26・電源コード仕様



|          |                                                                                           |
|----------|-------------------------------------------------------------------------------------------|
| <b>1</b> | 使用する国に適した AC 電源プラグ。 <a href="#">図 27</a> に示す国際安全規格の認定マークのうち、少なくとも 1 つのマークが刻印されている必要があります。 |
| <b>2</b> | 使用する国で認定されているケーブル (3 芯 HAR ケーブルなど)                                                        |
| <b>3</b> | IEC 320 コネクタ。 <a href="#">図 27</a> に示す国際安全規格の認定マークのうち、少なくとも 1 つのマークが刻印されている必要があります。       |
| <b>4</b> | 長さ ≤ 3 m (9.8 フィート)。定格 10 アンペア、AC 250 V。                                                  |

図 27・国際安全規格の認証マーク





## 印刷仕様

| モデル                      |         | ZT410                                            | ZT420                                                         |
|--------------------------|---------|--------------------------------------------------|---------------------------------------------------------------|
| 印刷解像度                    |         | 203 dpi (8 ドット /mm)                              | 203 dpi (8 ドット /mm)                                           |
|                          |         | 300 dpi (12 ドット /mm)                             | 300 dpi (12 ドット /mm)                                          |
|                          |         | 600 dpi (24 ドット /mm)                             | N/A                                                           |
| ドット・サイズ (公称)<br>(幅 x 高さ) | 203 dpi | 0.125 mm x 0.125 mm<br>(0.0049 インチ x 0.0049 インチ) | 0.125 mm x 0.125 mm<br>(0.0049 インチ x 0.0049 インチ)              |
|                          | 300 dpi | 0.084 mm x 0.099 mm<br>(0.0033 インチ x 0.0039 インチ) | 0.084 mm x 0.099 mm<br>(0.0033 インチ x 0.0039 インチ)              |
|                          | 600 dpi | 0.042 mm x 0.042 mm<br>(0.0016 インチ x 0.0016 インチ) | N/A                                                           |
| 最大印字幅                    |         | 203 dpi                                          | 104 mm (4.09 インチ)                                             |
|                          |         | 300 dpi                                          | 104 mm (4.09 インチ)                                             |
|                          |         | 600 dpi                                          | 104 mm (4.09 インチ)                                             |
| バー・コード・モジュラス (X) 寸法      |         |                                                  |                                                               |
| 非回転状の向き                  |         | 203 dpi                                          | 4.9 ~ 49 mil                                                  |
|                          |         | 300 dpi                                          | 3.3 ~ 33 mil                                                  |
|                          |         | 600 dpi                                          | 1.6 ~ 16 mil                                                  |
| 回転状の向き                   |         | 203 dpi                                          | 4.9 ~ 49 mil                                                  |
|                          |         | 300 dpi                                          | 3.9 ~ 39 mil                                                  |
|                          |         | 600 dpi                                          | 1.6 ~ 16 mil                                                  |
| プログラム可能な一定印字速度           |         | 203 dpi                                          | 61 ~ 356 mm<br>(2.4 ~ 14 インチ) /<br>秒、増分単位は 25.4 mm<br>(1 インチ) |
|                          |         | 300 dpi                                          | 61 ~ 254 mm<br>(2.4 ~ 10 インチ) /<br>秒、増分単位は 25.4 mm<br>(1 インチ) |
|                          |         | 600 dpi                                          | 38 ~ 102 mm<br>(1.5 ~ 4 インチ) /<br>秒、増分単位は 25.4 mm<br>(1 インチ)  |

## 用紙仕様

| モデル                    |    | ZT410                             | ZT420                  |                        |
|------------------------|----|-----------------------------------|------------------------|------------------------|
| ラベル長                   | 最小 | RFID に対応していない                     |                        |                        |
|                        |    | 切り取り                              | 12.7 mm (0.5 インチ)      | 12.7 mm (0.5 インチ)      |
|                        |    | 剥離                                | 12.7 mm (0.5 インチ)      | 12.7 mm (0.5 インチ)      |
|                        |    | 巻き取り                              | 12.7 mm (0.5 インチ)      | 12.7 mm (0.5 インチ)      |
|                        |    | カッター                              | 25.4 mm (1.0 インチ)      | 25.4 mm (1.0 インチ)      |
|                        |    | RFID                              | トランスポンダーのタイプごとに異なる     |                        |
|                        | 最大 | 200 dpi または 300 dpi               | 991 mm (39 インチ)        | 991 mm (39 インチ)        |
|                        |    | 600 dpi                           | 508 mm (20 インチ)        | N/A                    |
| 最大連続用紙印字長              |    | 200 dpi                           | 3988 mm (157 インチ)      | 2590 mm (102 インチ)      |
|                        |    | 300 dpi                           | 1854 mm (73 インチ)       | 1143 mm (45 インチ)       |
|                        |    | 600 dpi                           | 991 mm (39 インチ)        | N/A                    |
| ラベル幅                   | 最小 | RFID に対応していない                     | 25.4 mm (1.0 インチ)      | 51 mm (2 インチ)          |
|                        |    | RFID                              | トランスポンダーのタイプごとに異なる     |                        |
|                        | 最大 | 切り取り / カッター                       | 114 mm (4.5 インチ)       | 178 mm (7.0 インチ)       |
|                        |    | 剥離 / 巻き取り                         | 108 mm (4.25 インチ)      | 171 mm (6.75 インチ)      |
| 厚さ合計 (ある場合はライナーを含む)    |    | 最小                                | 0.058 mm. (0.0023 インチ) | 0.058 mm. (0.0023 インチ) |
|                        |    | 最大                                | 0.25 mm (0.010 インチ)    |                        |
| 最大ロール外径                |    | 203 mm.(8 インチ)                    |                        | 芯の内径は 76 mm (3 インチ)    |
| ラベルの間隔                 |    | 最小                                | 2 mm (0.079 インチ)       |                        |
|                        |    | 推奨値                               | 3 mm (0.118 インチ)       |                        |
|                        |    | 最大                                | 4 mm (0.157 インチ)       |                        |
| チケット / タグ溝サイズ (幅 x 高さ) |    | 6 mm x 3 mm (0.25 インチ x 0.12 インチ) |                        |                        |
| 穴直径                    |    | 3.18 mm (0.125 インチ)               |                        |                        |
| 溝または穴位置 (内側の用紙端から中央に)  |    | 最小                                | 3.8 mm (0.15 インチ)      |                        |
|                        |    | 最大                                | 57 mm (2.25 インチ)       | 90 mm (3.5 インチ)        |
| 濃度、光学濃度単位 (ODU) (黒マーク) |    | > 1.0 ODU                         |                        |                        |
| 最大用紙印字濃度               |    | ≤ 0.5 ODU                         |                        |                        |
| 透過式用紙センサー (固定位置)       |    | 内側の端から 11 mm (7/16 インチ) の位置       |                        |                        |

## リボン仕様

| モデル       |    | ZT410               | ZT420             |
|-----------|----|---------------------|-------------------|
| リボン幅*     | 最小 | (51 mm** (2 インチ**)) |                   |
|           | 最大 | 110 mm (4.33 インチ)   | 174 mm (6.85 インチ) |
| 最大リボン長    |    | 450 m (1476 フィート)   | 450 m (1476 フィート) |
| リボン・コアの内径 |    | 25 mm (1 インチ)       |                   |

\* 印刷ヘッドが過剰に摩耗しないように、少なくとも用紙の幅以上の幅のリボンを使用することをお勧めします。

\*\* 用途によっては、リボンが使用する用紙よりも幅が大きい限り、51 mm (2 インチ) よりも狭いリボンを使用できる場合があります。狭いリボンを使用する際は、用紙と合わせてリボンのパフォーマンスをテストして、希望の結果が得られることを確認してください。



# 用語集

**英数字** 文字、数字、または句読点などの文字を示します。

**バックフィード** プリンタが用紙とリボン(使用されている場合)をプリンタ後方に引っ張ること。これにより、印刷するラベルの先頭が、印字ヘッドの後ろに正しく配置されます。バックフィードは、プリンタを切り取りモードおよびアプリケーション・モードで稼働しているときに行われます。

**バーコード** 太さの異なる線を縞模様状に組み合わせることによって英数字を表現するコード。統一商品コード(UPC: universal product code)またはコード 39 など、様々なコード体系があります。

**黒マーク** 印刷用紙の裏面にある登録マーク。プリンタにラベルの先頭位置を示します(非連続用紙参照)。

**キャリブレート(プリンタ)** プリンタが特定の用紙とリボンの組み合わせにより正確に印刷するために必要な基本情報を判別するプロセス。この情報を判別するため、プリンタは、用紙とリボン(使用されている場合)をプリンタにフィードして、ダイレクト・サーマルまたは熱転写のどちらの印刷方式を使用するかを検出したり、(非連続用紙の場合は)個々のラベルまたはタグの長さを検出します。

**設定** プリンタ設定は、プリンタ・アプリケーション固有の稼働パラメータのグループです。パラメータには、ユーザーが選択できるものや、インストールされているオプションや稼働モードに依存するものがあります。パラメータは、スイッチ選択可能、コントロール・パネルでのプログラム可能、または ZPL II コマンドとしてダウンロード可能です。現在のプリンタ・パラメータをすべて一覧する設定ラベルを、参照用に印刷できます。

**連続用紙** ラベルやタグを分ける切れ込み、切れ目、ウェブ(用紙ライナーのみ)のないラベルまたはタグストック用紙。この用紙は、1つ長い用紙です。

**コア直径** 用紙またはリボンのロールの中心にある厚紙の巻き芯の内径。

**診断シンダン** 機能していないプリンタ機能についての情報。プリンタの問題のトラブルシューティングに使用されます。

**ダイカット用紙** ラベル・ストックのタイプ。個々のラベルが用紙ライナーに付いている。個々のラベルは、ぴったり一列か、少し間を開けて配置されています。通常、ラベルの周りの部分は除かれています。( *非連続用紙* 参照 )。

**ダイレクト・サーマル** 印字ヘッドが用紙に直接接触する印刷方式。印字ヘッド部が熱くなると、用紙の感熱コーティングが変色します。用紙が通過するときに印字ヘッド部を選択的に熱することで、イメージが用紙に印刷されます。この印刷方式では、リボンを使用しません。 *熱転写* と対比してください。

**感熱用紙** 印字ヘッドから直接受ける熱に反応する物質でコーティングされている用紙。

**ダイナミック RAM** ラベル・フォーマットを電子的形式で保存するときに使用されるメモリ・デバイス。印刷時に使用されます。プリンタで使用できる DRAM メモリの容量により、印刷できるラベル・フォーマットの最大サイズおよび最大数が決まります。これは、電源を切ると保存されている情報が失われる揮発性メモリです。

**折り畳み用紙** 四角形に折り畳まれている用紙。 *ロール用紙* と対比してください。

**ファームウェア** これは、プリンタの稼働プログラムを指定するときに使用される用語です。このプログラムは、ホスト・コンピュータからプリンタにダウンロードされ、FLASH メモリに保存されます。プリンタの電源が入れられるたびに、この稼働プログラムが起動します。このプログラムは、用紙をいつ前後にフィードするか、およびドットをいつラベル・ストックに印刷するかを制御します。

**FLASH メモリ** FLASH メモリは、非揮発性で、電源が切られても格納されている情報を保持します。このメモリ領域は、プリンタの稼働プログラムを保存するために使用されます。また、このメモリは、オプションのプリンタフォント、グラフィック・フォーマット、および完全なラベル・フォーマットを保存するためにも使用できます。

**フォント** 文字を表示したり印刷したりする際の書体。たとえば、CGTimesa™、CG Triumvirate Bold Condensed™ などです。

**ips (1 秒あたりのインチ数)** ラベルまたはタグが印刷される速度。多くの Zebra プリンタは、1 ips から 12 ips で印刷できます。

**ラベル** 裏面粘着式の紙やプラスチックなどの素材でできていて、情報が印刷されているもの。

**ラベル台紙 (ライナー)** 製造時にラベルを貼り付けている台紙で、エンド・ユーザーが使用時に破棄またはリサイクルする。

**発光ダイオード (LED)** 特定のプリンタ・ステータス状況を示すインジケータ。各 LED は、監視している機能により、消滅、点灯、点滅します。

**液晶ディスプレイ (LCD)** LCD は、通常稼働時には稼働状態を表示し、プリンタを特定のアプリケーションに設定する時にはオプション・メニューを表示するバック・ライト・ディスプレイです。

**用紙** プリンタがデータを印刷するもの。用紙のタイプには、タグストック、ダイカット・ラベル、連続ラベル (用紙ライナーのあるものかないもの)、単票用紙、折り畳み用紙、ロール用紙があります。

**用紙センサー** 印字ヘッドの後ろにあり、用紙の存在を検出します。また、非連続紙の場合、各ラベルの開始位置を示すために使用されるウェブ、穴、または切れ込みの位置を検出します。

**用紙サプライ・ハンガー** 用紙ロールをサポートする固定アーム。

**非連続用紙** 1つのラベル/印刷フォーマットが終了し、次が開始する位置を示すインジケータがある用紙。たとえば、ダイカット・ラベル、切れ込みタグストック、および黒い登録マークの付いたストックなどです。

**非揮発性メモリ** プリンタの電源を切った後でもデータを保持する電子メモリ。

**切り込み用紙** ラベルの開始位置を示すインジケータとしてプリンタにより検知される切り込み領域のあるタイプのタグ・ストック。通常、次のタグから切り離されたり破られたりするもので、厚紙のような重い素材が使用されます。( [非連続用紙](#)参照)。

**剥離** プリンタが印刷されたラベルを台紙から剥がし、別のラベルの印刷前にユーザーが取り除くことができるようにする操作モード。印刷はラベルが取り除かれるまで一時停止します。

**印字速度** 印刷の速度。熱転写プリンタの場合、この速度は、ips (1秒あたりのインチ数) で表されます。

**印字ヘッドの磨耗** 印字ヘッドまたはプリント要素、あるいはその両方の表面の経年による劣化。熱および磨耗により、印字ヘッドは劣化します。したがって、印字ヘッドの寿命を最大にするには、良質の印刷に必要な最低限の印字濃度設定 ( 焼け温度またはヘッド温度とも呼ばれます ) と印字ヘッド圧力を使用します。熱転写印刷方式の場合、用紙と同じ幅、または用紙より広い幅のリボンを使用して、でこぼこの用紙表面から印字ヘッドを保護します。

**整合** ラベルまたはタグの上部 ( 垂直方向 ) または両端 ( 水平方向 ) に対して印字を整列すること。

**リボン** ワックスまたはレジン「インク」でコーティングされた基本フィルムで構成されている帯状の物質。この物質のコーティング面には、印字ヘッドが用紙に押し付けられます。リボンは、印字ヘッド内の小さな部品により熱が加えられると、インクを用紙に映します。Zebra リボンは、印字ヘッドの磨耗を防ぐため裏面がコーティングしてあります。

**リボンのシワ** 不適切な位置調整、または不適切な印字圧力によって生じるリボンのシワ。このシワにより、印刷または使用リボン、あるいはその両方に隙間が生じて、正しく巻き取られない原因となります。このような場合、位置調整手順に従い修正してください。

**ロール用紙** 芯 ( 通常、厚紙 ) に巻かれた状態で提供される用紙。 [折り畳み用紙](#) と対比してください。

**消耗品** 用紙およびリボンに使用する一般的な用語。

**シンボル・コード体系** バーコードに言及するときに通常使用される用語。

**タグ** 裏面粘着式ではないが、タグを何かに掛けるときに使用できる穴や切れ込みがあるタイプの用紙。タグは、通常、厚紙やその他の耐久性のある物質で作られています。

**切り取り** ユーザーが手作業でラベルやタグ・ストックを残りの用紙から切り取る時の操作モード。

**熱転写** 印字ヘッドが、インクまたは樹脂でコーティングされたリボンを用紙に押し付ける印刷方式。印字ヘッド部に熱を加えることで、インクまたは樹脂が用紙に移染します。用紙およびリボンが通過するときに印字ヘッド部を選択して熱することで、イメージが用紙に印刷されます。*ダイレクト・サーマル*と対比してください。

**隙間** 印刷の対象ではあるが、リボンのシワやプリント部品の損傷などのエラー状況により印刷されない領域。隙間があると、印刷バーコード・シンボルが正しく読み込まれなかったり、まったく読み込まれません。



# 索引

## B

### Bluetooth

- Print Touch 機能の使用 , 213
- アドレス , 141
- 検出オン / オフ , 142
- 最小セキュリティ・レベル , 142
- 仕様バージョン , 142
- デバイス・タイプ (2 次 / 1 次) , 141
- 特性と制限 , 219
- ペアリング先のデバイスに対する接続ステータス , 142

## E

### ESSID, 125

## F

- FCC 規定の電磁波暴露限度 , 4
- FCC 準拠 , 4

## I

- IP アドレス , 121
- IP プロトコル , 124
- IP レゾリューション (IP プロトコル) , 124

## L

- LCD エラー・メッセージ , 185
- LCD コントラスト , 109

## M

- MAC アドレス , 125

## P

- Print Touch 機能 , 213

## Q

- QuickHelp ページ , 185

## R

### RFID

- RFID データの読み取り , 128
- X 印字基点 , 130
- アンテナ・エレメント , 131
- 国コード , 127
- 「スマート」ラベル , 18
- タグ・キャリブレーション , 127
- トラブルシューティング , 182
- 無効なラベル・カウンタ , 132
- 有効なラベル・カウンタ , 132
- 読み取りパワー , 131
- 書き込みパワー , 132

### RFID 国コード , 127

### RFID

- ステータス , 127

### RFID テスト , 129

## T

- TCI/IP ポート番号  
代替 , 121
- 一次 , 120

## U

- USB キーボード入力 , 119
- USB スキャナ入力 , 119

USB ポート  
 USB 接続の特性, 220  
 コンピュータへのプリンタの接続, 69  
 仕様, 220  
 USB ホスト  
 USB キーボードでデータを入力する, 212  
 USB フラッシュ・ドライブからラベル・  
 フォーマットを印刷, 209  
 演習に必要なファイル, 204  
 ディスプレイからラベルフォーマットを印刷,  
 119  
 ファイル命名規則, 207  
 ファイルをコピーし、USB ミラーを実行, 207  
 フラッシュ・ドライブからの印刷, 117  
 フラッシュ・ドライブからのファイルのコ  
 ピー, 118, 210  
 フラッシュ・ドライブへのファイルの保存,  
 118  
 プリンタが USB デバイスを認識しない, 192  
 ・ポート位置, 13  
 USB ミラー, 207

## W

Wireless Markup Language (WML) バージョン,  
 141

## X

X 印字基点調整, 104

## Z

ZBI の有効化, 116  
 ZBI プログラムの実行, 116  
 ZBI プログラムの停止, 117  
 Zebra Basic Interpreter (ZBI)  
 ZBI プログラムの実行, 116  
 ZBI プログラムの停止, 117  
 Zebra BASIC Interpreter (ZBI)  
 有効化, 116  
 Zebra Setup ユーティリティ  
 テスト・ラベルを印刷, 94  
 ZebraDesigner, 96  
 Zebra セットアップ・ユーティリティ  
 インストール, 60  
 ZPL 無効化, 134  
 ZPL モード, 136

## ア

アイドル表示  
 アイドル表示からホーム・メニューにアクセ  
 ス, 15  
 表示される情報, 17  
 表示内容の変更方法, 109  
 アクティブなプリント・サーバ, 120  
 アンテナ エレメント, 131

## イ

イーサネット  
 無線ネットワークへの接続, 88  
 有線接続の特性, 220  
 有線ネットワークへの接続, 81  
 ワイヤレス接続の特性, 221  
 一次 TCP/IP ポート番号, 120  
 一時停止ボタン  
 位置, 14  
 一時停止セルフ・テスト, 195  
 フィードおよび一時停止のセルフ・テスト,  
 199  
 一次プリント・サーバ, 120  
 印刷されないラベル, 190  
 印刷中の整合性のロス, 177  
 インジケータ・ランプ  
 エラー・メッセージとの組み合わせ, 185  
 トラブルシューティング, 174  
 位置, 14  
 印字速度, 100  
 印字濃度設定, 100  
 印字幅調整, 103  
 印字品質  
 印字ヘッド圧力調整, 148  
 トラブルシューティング, 176  
 バーコードをスキャンできない, 179  
 フィード・セルフ・テスト中の濃度比較, 196  
 印字ヘッド  
 印字ヘッド圧力の調整, 148  
 「印字ヘッドが高温」メッセージ, 187  
 「印字ヘッド低温」メッセージ  
 単独表示, 188  
 「サーミスタ印字ヘッドを交換」メッセージ,  
 187  
 「印字ヘッドが認証されていない」メッセー  
 ジ, 187  
 「ヘッド低温」メッセージ  
 他のメッセージと循環, 187  
 「印字ヘッドが高温」メッセージ, 187  
 「印字ヘッドが認証されていない」メッセージ,  
 187

「印字ヘッド低温」メッセージ

単独表示, 188

印字ヘッドを開いた時のライト, 112

印字方式の仕様, 101

印字モードの選択, 104

## エ

エラー・メッセージ, 185

エラー・メッセージ付き QR コード, 185

エレクトロニクス・カバー, 13

## オ

折り畳み用紙

説明, 19

装着, 31

温度

操作および保管, 218

動作, 25

## カ

書き込みパワー, 132

カッター・モード

カッター・モジュールのクリーニング, 164

選択方法, 104

「切り取りエラー」メッセージ, 188

用紙装着最終手順, 53

カッターモード

用紙装着準備手順, 30

カナダの DOC 準拠, 4

換気要件, 25

感熱モード

設定, 101

用紙スクラッチ・テスト, 20

## キ

ギャップ/切れ込み

用紙センサー・タイプの選択方法, 137

用紙タイプを選択, 101

ギャップ/キレコミ

図, 19

キャリブレード

開始方法, 114

自動キャリブレードに失敗した, 179

短キャリブレード

電源投入時の動作として設定する方法, 110

ヘッドを閉めた時の動作として設定する方法, 111

手順, 143

電源投入時の動作として設定する方法, 110

ヘッドを閉めた時の動作として設定する方法, 111

キャンセル・ボタン

位置, 14

キャンセル・セルフ・テスト, 194

切り取り位置の調整, 102

切り取りモード

説明と用紙経路, 26

切り取りモード

選択方法, 104

切り取りモード

用紙装着最終手順, 36

用紙装着準備手順, 30

近距離無線通信 (NFC), 213

## ク

クリーニング

印字ヘッドとプラテン・ローラー, 156

カッター・モジュール, 164

クリーニング方法, 156

推奨されるクリーニング・スケジュール, 154

センサー, 155

剥離アセンブリ, 160

プリンタの外装, 155

用紙コンパートメント, 155

黒マーク用紙

説明, 19

用紙タイプを選択, 101

## ケ

ゲートウェイ, 123

言語

ディスプレイのサポート言語, 133

判読できない言語の変更方法, 191

## コ

交換部品, 171

交換部品の注文, 171

工場デフォルト, 113

コマンド文字, 134

コントロール・パネル

位置, 13

エラー・メッセージ, 185

ナビゲーション, 15

ボタンの機能, 14

コントロール・パネルのボタン, 14

コントロール文字, 135

コンピュータまたはネットワークへのプリンタの接続, 60

梱包からの取り出し、プリンタ, 24

**サ**

「サーミスタ印字ヘッドを交換」メッセージ,  
187  
最終保存の設定, 113  
最終保存の設定の再読み込み, 113  
最大ラベル長, 106  
再発行モード, 105  
サブネット・マスク, 122

**シ**

潤滑油, 171  
仕様  
電源コード, 223  
処分、バッテリー, 171  
処分、プリンタ部品, 171  
シリアル・ポート  
コンピュータへのプリンタの接続, 73  
シリアル接続の特性, 220  
シワのあるリボンの原因, 180  
信号, 126  
診断, 193  
診断モード  
開始方法, 115  
概要, 200

**ス**

スキャナ入力, 119  
スクラッチ・テスト  
用紙タイプ, 20  
リボンのコーティング面, 21  
スペース要件, 25  
スマート・フォン  
QuickHelp ページ, 185  
Print Touch 機能の使用, 213  
「スマート」ラベル, 18

**セ**

責任, 2  
設定ラベル  
Zebra Setup ユーティリティで印刷, 94  
各種の印刷方法, 107  
キャンセル・セルフ・テストを使用した印刷,  
194  
セットアップ  
梱包からの取り出し、プリンタ, 24  
プリンタ・ドライバをインストール, 60  
セルフテスト, 193

セルフ・テスト  
一時停止, 195  
キャンセル, 194  
通信診断, 200  
パワーオン・セルフ・テスト (POST), 193  
フィード, 196  
フィードおよび一時停止, 199  
センサー  
センサー・プロフィールの解釈, 201  
透過式センサーの選択, 137  
センサー・タイプの選択, 137  
センサー・プロフィール, 107

**ソ**

相対湿度  
操作および保管, 218  
動作, 25

**タ**

代替 TCP/IP ポート番号, 121  
タグ・キャリブレーション, 127  
タグ・ストック  
説明, 18  
縦方向のずれ  
フォーム上部の位置, 178  
短キャリブプレート  
電源投入時の動作として設定する方法, 110  
ヘッドを閉めた時の動作として設定する方法,  
111  
単票用紙  
説明, 19  
用紙タイプを選択, 101  
ラベルに問題, 191

**チ**

チャンネル, 126  
調整  
印字濃度, 100  
印字幅, 103  
印字ヘッド圧力, 148  
切り取り位置, 102  
最大ラベル長, 106  
ディスプレイのコントラスト, 109  
ラベルの X 印字基点, 104

**ツ**

通信インターフェイス, 60  
通信診断モード  
開始方法, 115  
概要, 200

通信の問題, 190

## テ

データ・ケーブル, 12  
 データ・ソース  
   接続, 60  
   設置場所の選択考慮事項, 25  
 データ入力装置 (HID) の使用, 119  
 データ・ビット, 139  
 定期クリーニング・スケジュール, 154  
 ディスプレイ  
   位置, 14  
   コントラストの調整, 109  
   ディスプレイからの印刷, 119  
   文字が欠けている, 191  
 適合性の宣言, 3  
 適合宣言, 3  
 デフォルト・ゲートウェイ, 123  
 デフォルトの読み込み, 113  
 デフォルトへのリセット, 113  
 デフォルト・リセット, 113  
 デリミタ文字, 135  
 電源  
   設置場所の選択, 25  
 点検、輸送中の損傷, 24  
 電源投入時の動作, 110  
 電磁波暴露限度, 4  
 電力  
   電源コードの仕様, 223

## ト

透過式センサーの選択, 137  
 透過式用紙  
   説明, 19  
 動作しません  
   電源投入時の動作として設定する方法, 110  
   ヘッドを閉めた時の動作として設定する方法,  
   111  
 動作条件, 25  
 ドライバのインストール, 60  
 トラブルシューティング  
   RFID の問題, 182  
   インジケータ・ランプ, 174  
   印字品質の問題, 176  
   エラー・メッセージ, 185  
   診断テスト, 193  
   通信の問題, 190  
   リボンの問題, 180

## ナ

ナビゲーション, 15

## ネ

熱転写モード  
   設定, 101  
   用紙スクラッチ・テスト, 20  
 ネットワーク設定  
   デフォルトの読み込み, 113  
   ネットワークのリセット, 126  
 ネットワーク設定のリセット, 126  
 ネットワーク設定ラベル  
   各種の印刷方法, 107  
   キャンセル・セルフ・テストを使用した印刷,  
   194  
 ネットワーク・デフォルト, 113

## ノ

濃度  
   印字品質が薄すぎるか、濃すぎる, 177  
 印字濃度  
   調整, 100

## ハ

バーコード  
   バーコード・ラベル, 107  
   バーコードをスキャンできない, 179  
   フィード・セルフ・テスト時の濃度比較, 196  
 剥離モード  
   説明と用紙経路, 27  
   説明と用紙経路 (ライナー巻き取り), 28  
   選択方法, 104  
   剥離アセンブリのクリーニング, 160  
   用紙装着最終手順, 38  
   用紙装着準備手順, 30  
 発行情報  
   さまざまなプリンタ情報の印刷方法, 107  
 発送  
   プリンタの再発送, 24  
 パラレル・ポート  
   コンピュータへのプリンタの接続, 73  
   仕様, 220  
   パラレル接続の特性, 222  
 パリティ, 140  
 パワーオン・セルフ・テスト (POST)  
   POST 時にプリンタがロックされて動かなく  
   なる, 192  
   実行方法, 193  
 反射式センサーの選択, 137

**ヒ**

## 表示

- 判読できない言語の変更方法, 191
- 表示言語, 133

**フ**

## フィード・ボタン

- 位置, 14
- フィードおよび一時停止のセルフ・テスト, 199

## フィード・セルフ・テスト, 196

## プリンタがロックされて動かない, 192

## プリンタ設定

- 印字速度, 100
- 印字幅, 103
- 印字方式, 101
- 印字モード, 104
- 切り取り位置, 102
- 最大ラベル長, 106
- 再発行モード, 105
- 設定が反映されていない, 191
- 濃度, 100
- 用紙タイプ, 101
- ラベルの X 印字基点, 104

## プリンタ設定ラベル, 107

## プリンタ・ドライバ, 60

## プリンタの外観図, 13

## プリンタの診断, 193

## プリンタの設置場所, 25

## プリンタの設置場所の選択, 25

## プリンタの設置面, 25

## プリンタ・パラメータ, 99

## プリンタ・パラメータの変更, 99

## プリンタをデフォルト値に戻す, 113

## プリント・サーバ

- ESSID, 125
- IP アドレス, 121
- IP プロトコル, 124
- MAC アドレス, 125
- アクティブなプリント・サーバのユーザー・メニュー項目, 120
- 一次プリント・サーバのユーザー・メニュー項目, 120
- 信号, 126
- デフォルト・ゲートウェイ, 123
- ネットワーク設定のリセット, 126
- ネットワーク設定ラベル, 107
- 有線接続の特性, 220
- ワイヤレス接続の特性, 221

## プリント・サーバの再初期化, 113

## プリント・ステーション・メニュー項目, 119

## フロー制御, 140

## プログラミング位置, 130

**へ**

## 「ヘッドオープン」メッセージ, 185

## 「ヘッド低温」メッセージ

## 他のメッセージと循環, 187

## ヘッドを閉めた時の動作, 111

**ホ**

## ホーム・メニュー, 17

## ポー・レート, 139

## 報告、輸送中の損傷, 24

## 保管、プリンタ, 24

**マ**

## 巻き取りモード

## 説明と用紙経路, 29

## 用紙装着最終手順, 47

## 用紙装着準備手順, 30

## マニュアル・キャリブレート

## 開始方法, 114

## 手順, 143

## マニュアル・キャリブレートの開始, 114

**ミ**

## ミシン目入り用紙, 19

## ミラーリング, 207

**ム**

## 無効な RFID ラベル・カウンタ, 132

**メ**

## メニュー構造, 99

## 「メモリが一杯です」メッセージ, 189

**ユ**

## ユーザー・メニュー, 99

## 有効な RFID ラベル・カウンタ, 132

## 有線プリント・サーバ

## 仕様, 220

## 特性, 220

## 輸送

## 損傷の報告, 24

## ヨ

## 用紙

- RFID「スマート」ラベル, 18
- 折り畳み, 19
- 黒マーク, 19
- タイプ、用紙, 18
- タグ・ストック, 18
- 単票ロール用紙, 19
- ミシン目入り, 19
- 連続ロール用紙, 19
- 透過式, 19
- 用紙アクセス用ドア, 13
- 用紙カバーを開いた時のライト, 112
- 「用紙切れ」メッセージ, 185
- 用紙スクラッチ・テスト, 20
- 用紙センサーのキャリブレーション
  - 開始方法, 114
  - 手順, 143
- 用紙センサーの選択, 137
- 用紙タイプ
  - RFID「スマート」ラベル, 18
  - 折り畳み用紙, 19
  - 黒マーク用紙, 19
  - タグ・ストック, 18
  - 単票ロール用紙, 19
  - 透過式用紙, 19
  - ミシン目入り用紙, 19
  - 連続ロール用紙, 19
- 用紙タイプの選択, 101
- 読み取り / 書き込み位置, 130
- 読み取りパワー, 131

## ラ

- ライト
  - カバーを開いた時, 112
  - ヘッドを開いたとき, 112
- ライナー巻き取りモード
  - 説明と用紙経路, 28
  - 選択方法, 104
  - 用紙装着最終手順, 38
  - 用紙装着準備手順, 30
- ラベルが印刷されない, 190
- ラベル上の印刷抜け, 177
- ラベル上の歪んだ画像, 190
- ラベルセンサーの感度, 137
- ラベル長
  - 電源投入時の動作として設定する方法, 110
  - ヘッドを閉めた時の動作として設定する方法, 111

- ラベル長最大, 106
- ラベルに染みが付いている, 178
- ラベルの位置ずれ, 178
- ラベルのイメージ, 107
- ラベルのシフト, 104
- ラベルのフィード
  - コントロール・パネルを使用, 14
  - 電源投入時の動作として設定する方法, 110
  - ヘッドを閉めた時の動作として設定する方法, 111
- ラベルのフォーマット, 107
- ラベルのフォント, 107
- ラベル剥離センサーの感度, 138
- ラベル幅, 103
- ラベル・フォーマットのキャンセル, 14

## リ

- リサイクル、プリンタ部品, 171
- リボン
  - コーティング面の特定, 20
  - 使用するケース, 20
  - シワのあるリボン, 180
  - スクラッチ・テスト, 21
  - 装着, 56
  - 損傷または溶解している, 180
  - 取り外し, 169
  - 熱転写モードを設定, 101
  - 粘着性テスト, 21
  - リボンが正しく検知されない, 181
- 「リボンがあります。」メッセージ, 186
- リボンが破れている, 180
- リボンが溶解している, 180
- リボン・コーティングの粘着性テスト, 21
- リボン・センサーのキャリブレーション
  - 開始方法, 114
  - 手順, 143
- 「リボン切れ」メッセージ, 186

## ル

- 連続用紙
  - 説明, 19
  - 用紙タイプを選択, 101

## ロ

- ロール用紙
  - 説明, 18
  - 装着, 31

## ワ

ワイヤレス・プリント・サーバ

ESSID, 125

仕様, 220

信号, 126

チャンネル, 126

特性, 221







**本社**

Zebra Technologies Corporation

3 Overlook Point

Lincolnshire, IL 60069 USA

電話 : +1 847 634 6700

(フリーダイヤル) +1 866 230 9494

ファックス : +1 847 913 8766

<http://www.zebra.com>