



WT6000



ウェアラブル ターミナル クイック スタート ガイド



書面による許可なしに、本書の内容をいかなる形式でも、または電氣的あるいは機械的な手段により、複製または使用することを禁じます。これには、コピー、記録、または情報の保存および検索システムなど電子的または機械的な手段が含まれます。本書の内容は、予告なしに変更される場合があります。

ソフトウェアは、厳密に「現状のまま」提供されます。ファームウェアを含むすべてのソフトウェアは、ライセンスに基づいてユーザーに提供されます。本契約（ライセンス プログラム）に基づいて提供される各ソフトウェアまたはファームウェアに対して、ユーザーに移譲不可で非排他的なライセンスを付与します。下記の場合を除き、事前に書面による同意がなければ、ユーザーがライセンスを譲渡、サブライセンス、または移譲することはできません。著作権法で認められる場合を除き、ライセンス プログラムの一部または全体をコピーする権限はありません。ユーザーは、ライセンス プログラムを何らかの形式で、またはライセンス プログラムの何らかの部分を変更、結合、または他のプログラムへ組み込むこと、ライセンス プログラムからの派生物を作成すること、ライセンス プログラムを書面による許可なしにネットワークで使用するのを禁じられています。ユーザーは、本契約に基づいて提供されるライセンス プログラムについて、著作権に関する記載を保持し、承認を受けて作成する全体または一部のコピーにこれを含めることに同意します。ユーザーは、提供されるライセンス プログラムまたはそのいかなる部分についても、逆コンパイル、逆アセンブル、デコード、またはリバース エンジニアリングを行わないことに同意します。

当社は、信頼性、機能、またはデザインを向上させる目的でソフトウェアまたは製品に変更を加えることができるものとします。

当社は、本製品の使用、または本文書内に記載されている製品、回路、アプリケーションの使用が直接的または間接的な原因として発生する、いかなる製造物責任も負わないものとします。

明示的、黙示的、禁反言、または当社の知的所有権上のいかなる方法によるかを問わず、ライセンスが付与されることは一切ないものとします。当社製品に組み込まれている機器、回路、およびサブシステムについてのみ、黙示的にライセンスが付与されるものとします。

保証

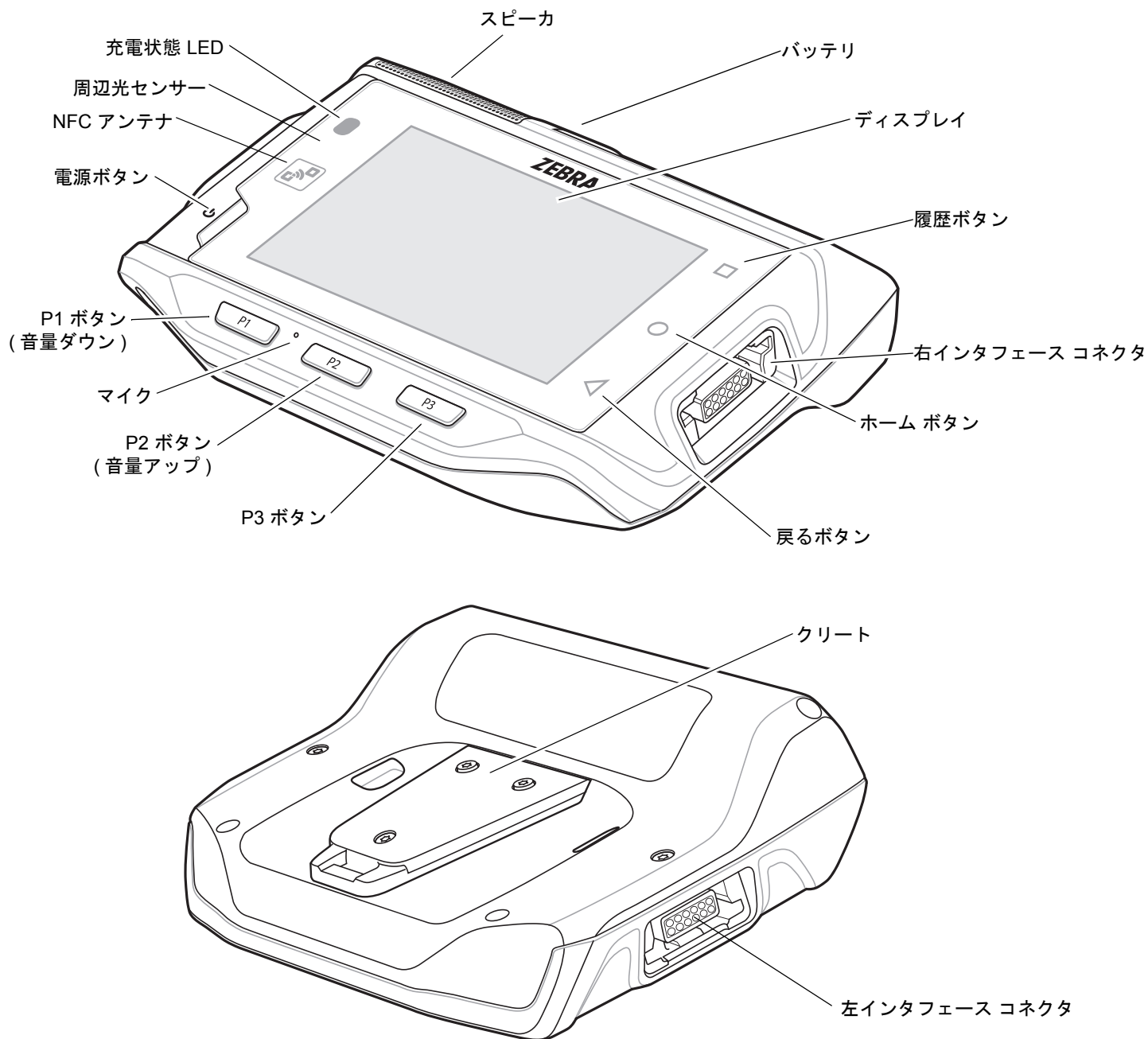
Zebra のハードウェア製品の保証については、サイト (<http://www.zebra.com/warranty>) にアクセスしてください。

サービスに関する情報

本機器の使用中に問題が発生する場合は、お客様の使用環境を管理する技術サポートまたはシステム サポートにお問い合わせください。本機器に問題がある場合は、各地域の技術サポートまたはシステム サポートの担当者が、Zebra サポート (<http://www.zebra.com/support>) に問い合わせを行います。

このガイドの最新版は、<http://www.zebra.com/support> から入手可能です。

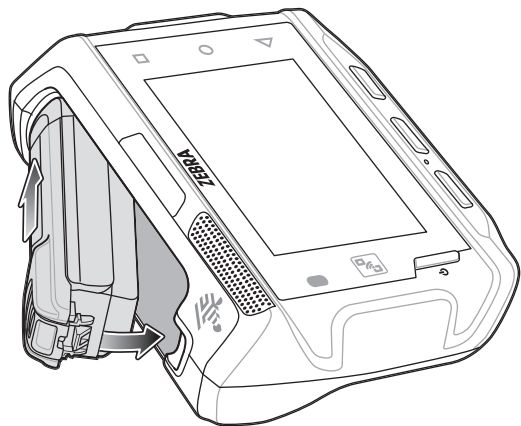
機能



バッテリーの取り付け

バッテリーを取り付けるには、次の手順に従います。

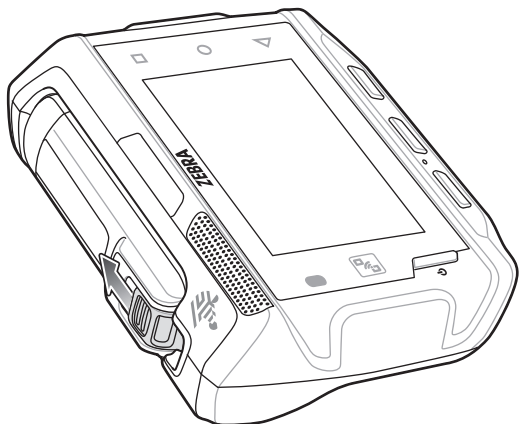
1. バッテリーのシルバーの側の端を、バッテリー スロットに入れます。
2. 所定の位置にカチッとハマるまでバッテリーを押し込みます。



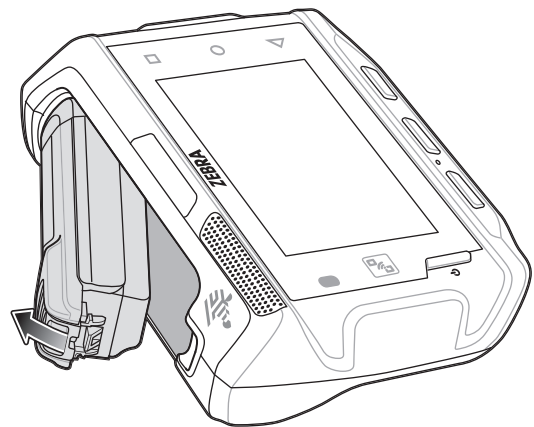
バッテリーの交換

バッテリーを取り出すには、次の手順に従います。

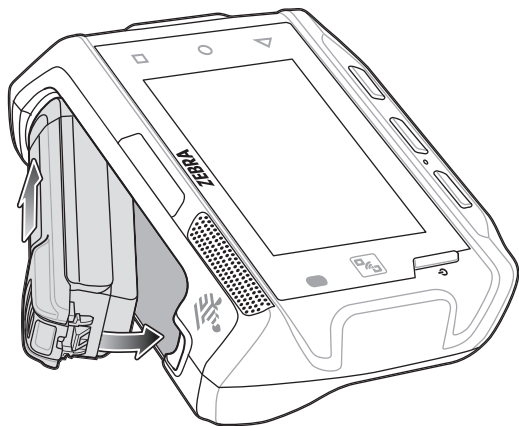
1. 電源ボタンを押して、WT6000 をサスペンドモードにします。
2. バッテリーの色がシルバーの側の端に向かってバッテリー リリース ラッチを指先で押します。



3. バッテリーをバッテリー スロットから引き出します。



4. バッテリーのシルバーの側の端を、バッテリー スロットに入れます。



5. 所定の位置にカチッとハマるまでバッテリーを押し込みます。

WT6000 の充電

WT6000 や予備バッテリーを充電するには、次のアクセサリのいずれかを使用します。

表 1 充電と通信

説明	部品番号	充電		通信	
		バッテリー (デバイス内)	予備バッテリー	USB	イーサネット
1 スロット WT6000 USB 充電 クレードル	CRD-NGWT-1S1BU-01	○	○	○	×
2 スロット WT6000/RS6000 充電クレードル	CRD-NWTRS-2SUCH-01	○	×	○	×
5 スロット WT6000 充電専用 クレードル	CRD-NGWT-5S5BC-01	○	○	×	×
5 スロット WT6000 イーサ ネットクレードル	CRD-NGWT-5S5BE-01	○	○	×	○
10 スロット WT6000/RS6000 充電専用クレードル	CRD-NWTRS-10SCH-01	○	×	×	×
10 スロット WT6000 充電専用 クレードル	CRD-NGWT-5S5BC-01	○	×	×	×
4 スロット バッテリー充電器	SAC-NWTRS-4SCH-01	×	○	×	×
20 スロット バッテリー充電器	SAC-NWTRS-20SCH-01	×	○	×	×
USB/ 充電ケーブル	CBL-NGWT-USBCHG-01	○	×	○	×

WT6000 の充電

- ✓ 注 『WT6000 User Guide』に記載されている、バッテリーの安全に関するガイドラインに従っていることを確認してください。

- WT6000 の左右いずれかの端を WT6000 充電スロットに挿入するか、USB 充電ケーブルを WT6000 に接続します。
- WT6000 が正しく取り付けられていることを確認します。

USB 充電ケーブルを使用する場合、充電中は通知 / 充電 LED が黄色で点灯し、充電が完了すると緑色で点灯します。

クレードルを使用する場合は、充電中はクレードルの充電 LED が黄色で点灯し、充電が完了すると緑色で点灯します。

3,350mAh バッテリーは室温の場合に 4 時間以内にフル充電が完了します。

予備バッテリーの充電

1. 予備バッテリー スロットに、予備バッテリーを挿入します。

2. バッテリーが正しく取り付けられていることを確認します。

充電中であることを示す、予備バッテリー充電 LED が点滅します。充電インジケータについては、表 2 を参照してください。

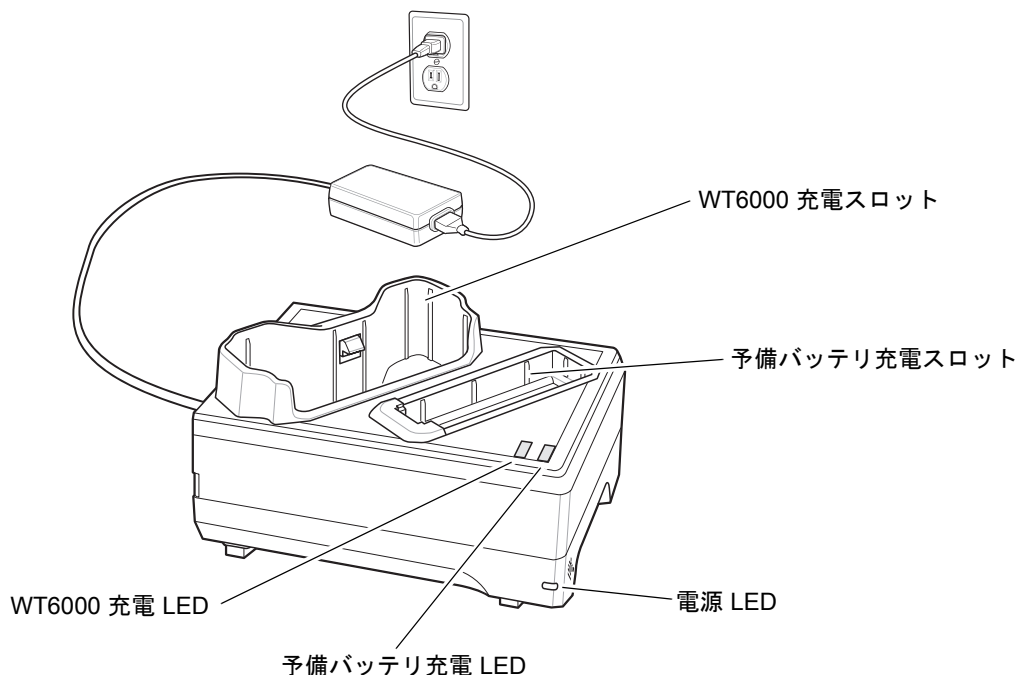
3,350mAh バッテリーは室温の場合に 4 時間以内にフル充電が完了します。

表 2 充電 LED インジケータ

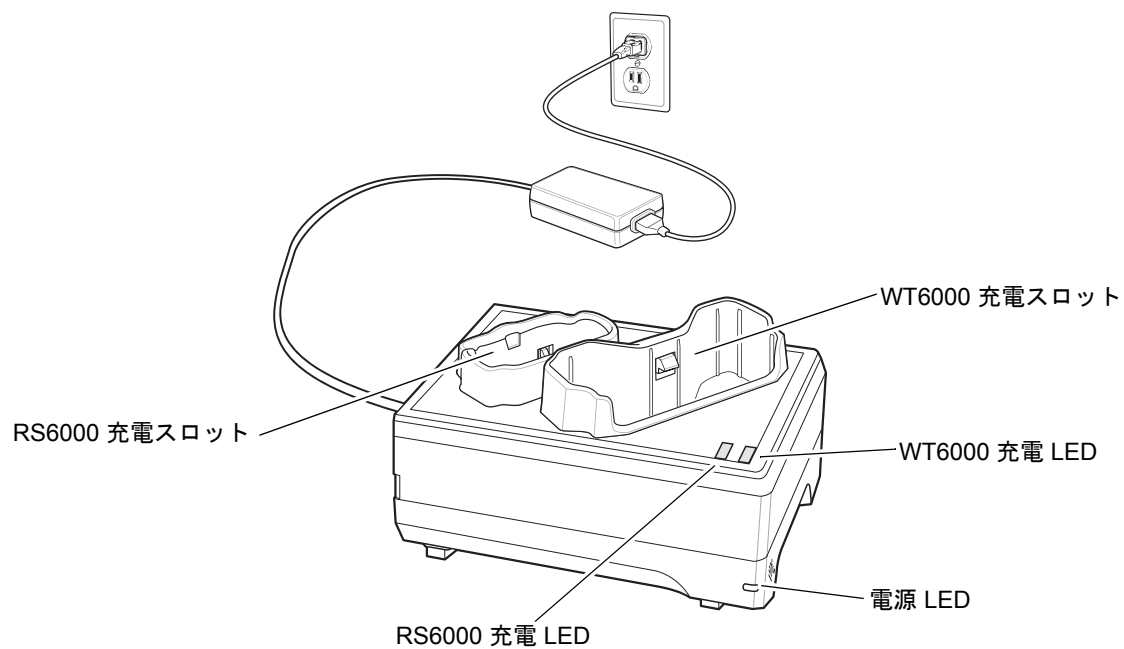
状態	意味
消灯	バッテリーが充電されません。バッテリーが正しくクレードルに挿入されていないか、電源に接続されていません。クレードルに電源が供給されていません。
黄色で点灯	バッテリーが充電中です。
緑色で点灯	バッテリーの充電が完了しました。
赤色で速く点滅 (1 秒間に 2 回点滅)	充電エラーです。次のような場合に、この状態になります。 - 温度が低すぎる、または高すぎる。 - 充電完了までの時間が長すぎる (通常は 8 時間)。
赤色で点灯	消耗したバッテリーが充電中であるか、または完全に充電されています。

バッテリーの充電は、0 ~ 40°C (32 ~ 104°F) の温度で行ってください。デバイスまたはクレードルの充電は、常に安全で適切な方法で行ってください。高温 (たとえば、約 +37°C (+98°F)) の場所では、デバイスまたはクレードルはバッテリーの充電状態を有効と無効に交互に短時間で切り替えて、バッテリーを許容可能な温度に保つことができます。異常な温度のために充電が無効になった場合は、デバイスやクレードルの LED にエラーが表示されます。

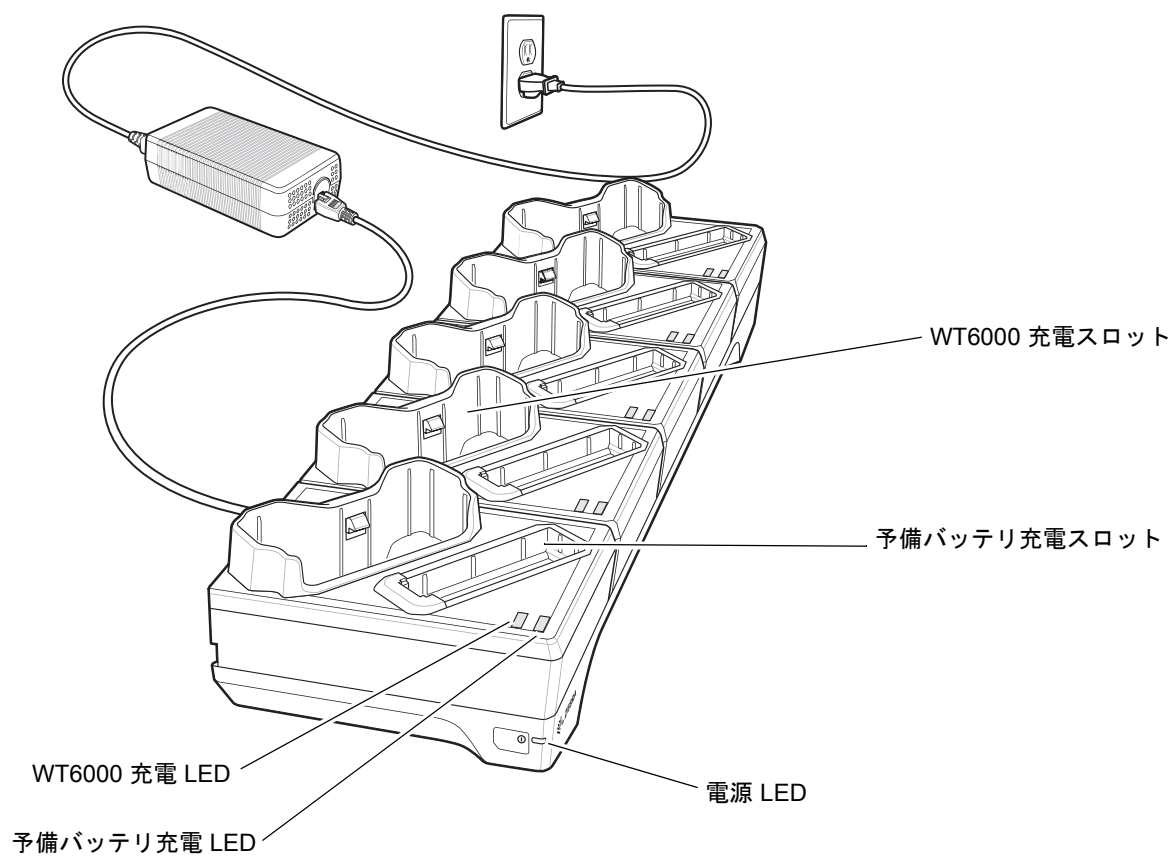
1 スロット WT6000 USB 充電クレードル



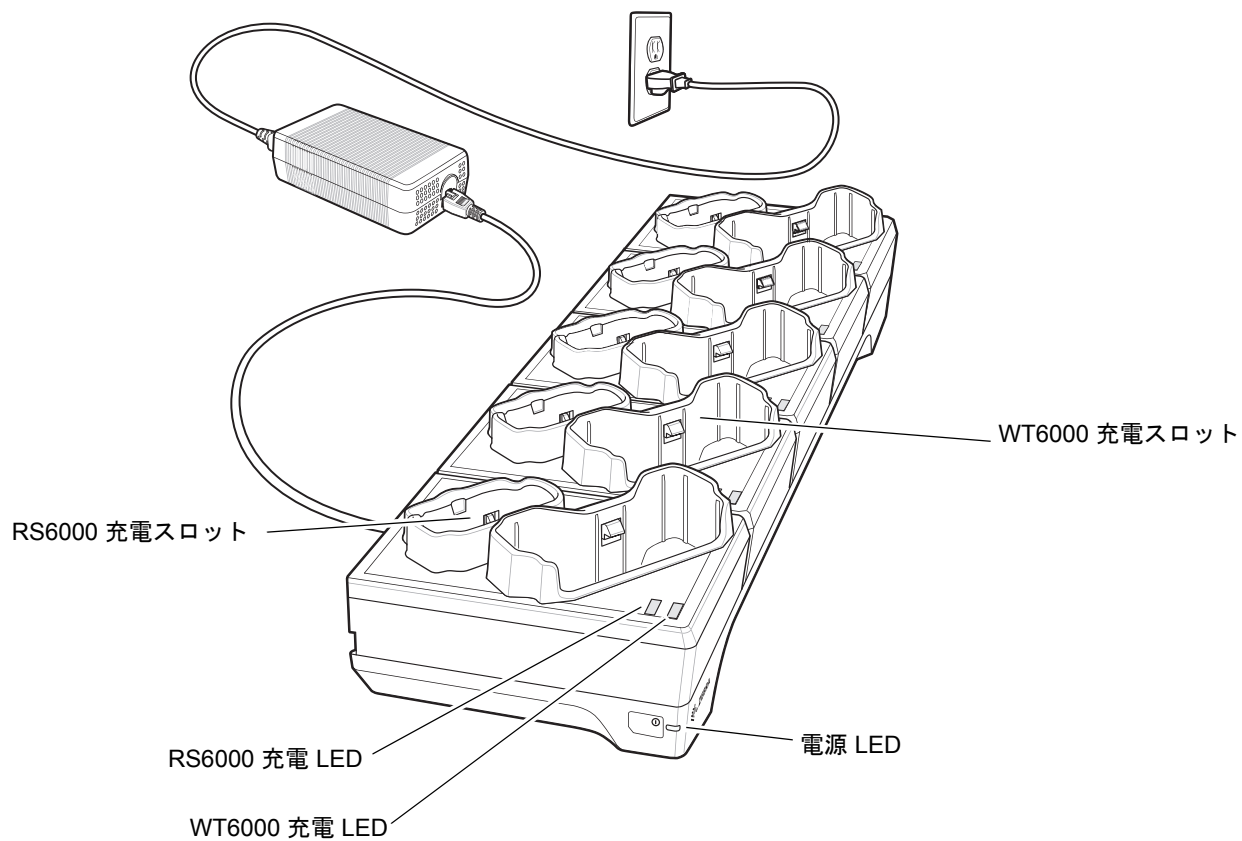
2 スロット WT6000/RS6000 充電クレードル



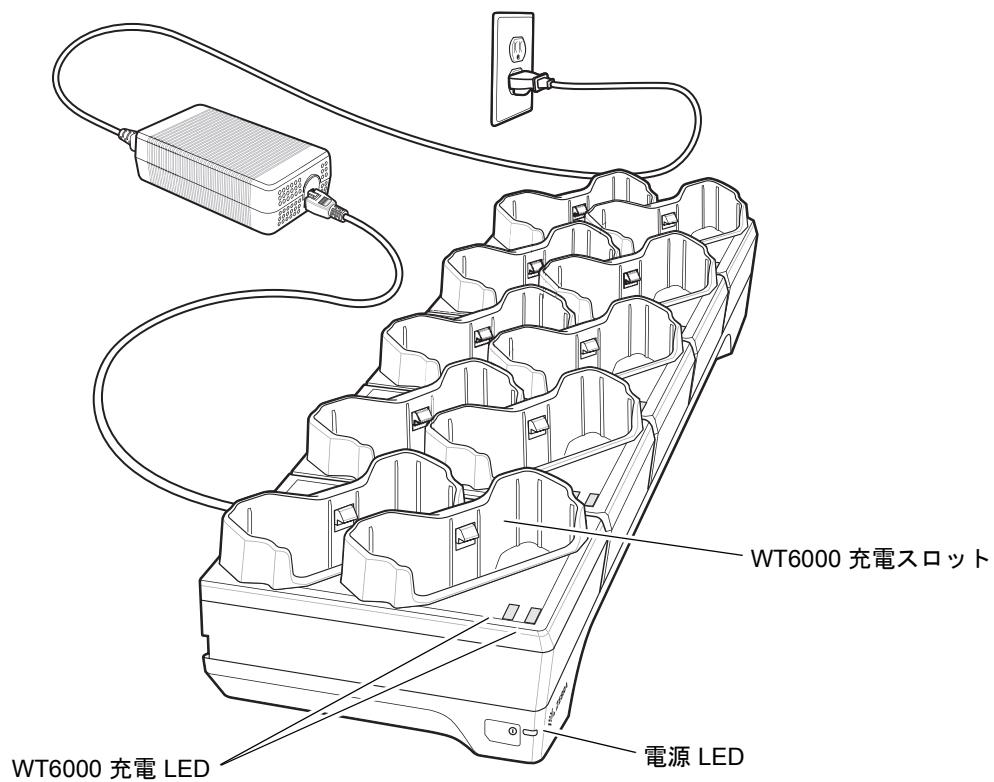
5 スロット WT6000 充電専用クレードル



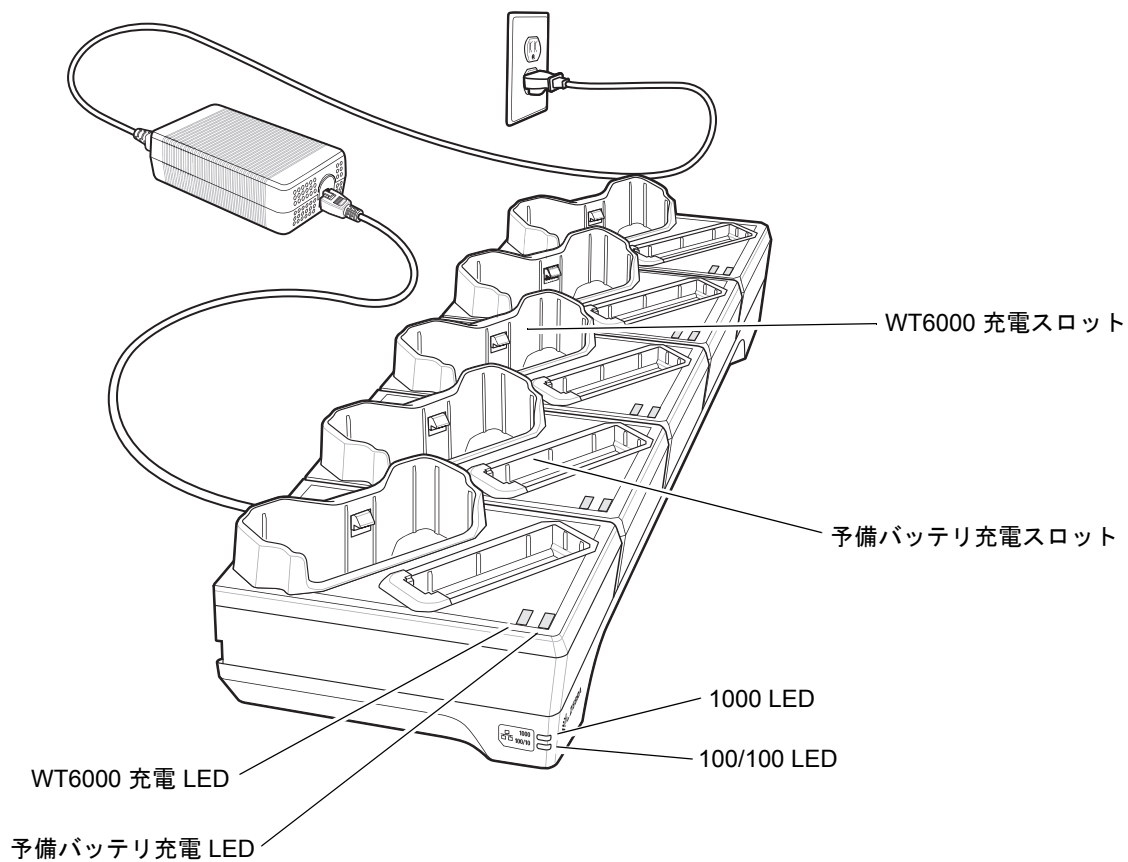
10 スロット WT6000/RS6000 充電専用クレードル



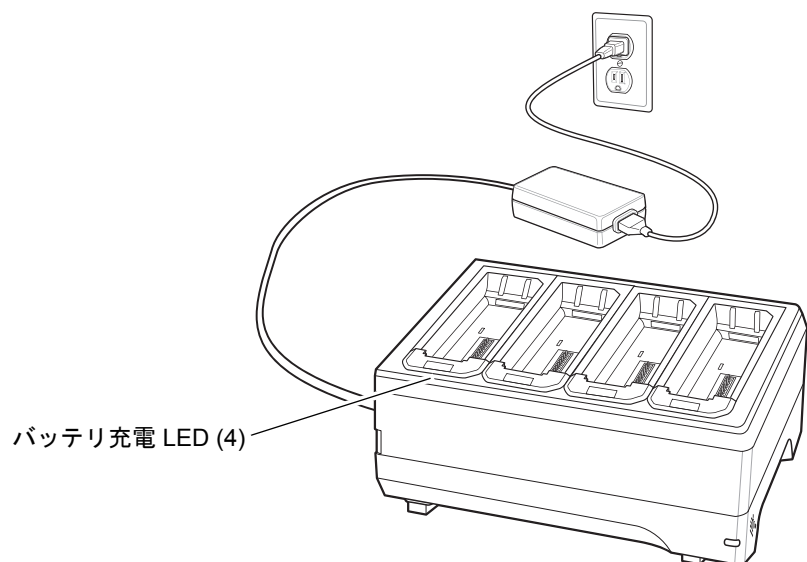
10 スロット WT6000 充電専用クレードル



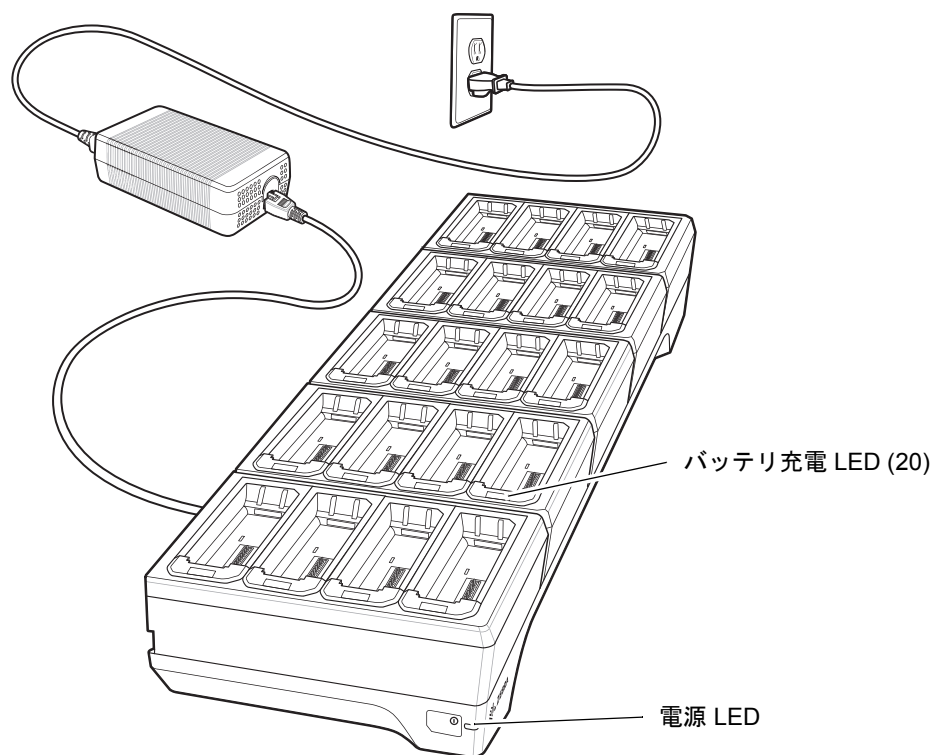
5 スロット WT6000 イーサネット クレードル



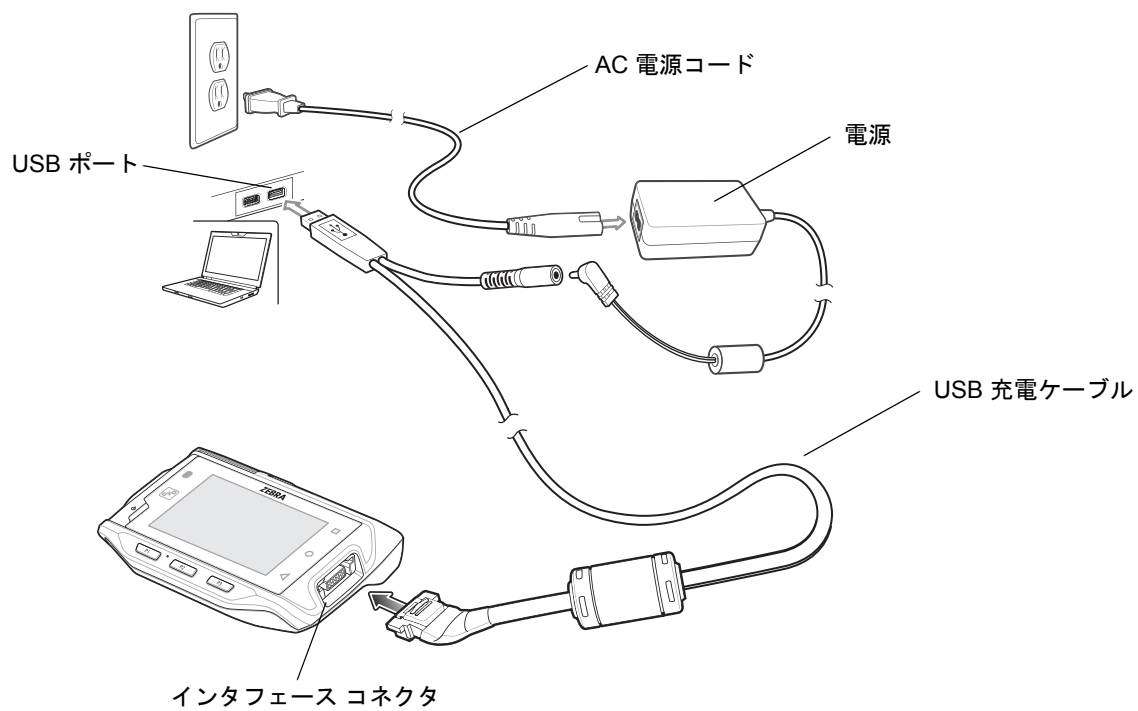
4 スロット バッテリー充電器



20 スロット バッテリー充電器



USB/ 充電ケーブル





Zebra Technologies Corporation

3 Overlook Point
Lincolnshire, Illinois 60069 USA
<http://www.zebra.com>

Zebra および図案化された Zebra ヘッドは、ZIH Corp. の商標であり、世界各地の多数の法域で登録されています。その他のすべての商標は、該当する各所有者が権利を有しています。

© 2016 Symbol Technologies LLC, a subsidiary of Zebra Technologies Corporation. All Rights Reserved.

