

TC57

タッチ コンピュータ



クイック スタート ガイド



ZEBRA

著作権

© 2018 ZIH Corp. および / またはその関連会社。無断複写、転載を禁じます。ZEBRA および図案化された Zebra ヘッドは、ZIH Corp. の商標であり、世界各地の多数の法域で登録されています。その他のすべての商標は、該当する各所有者が権利を有しています。

著作権および商標: 著作権と商標情報の詳細については、www.zebra.com/copyright でご確認ください。

保証: 保証に関する詳細情報については、www.zebra.com/warranty を参照してください。

エンドユーザー ソフトウェア使用許諾契約: EULA の詳細情報については、www.zebra.com/eula を参照してください。

使用の条件

所有権の表明

本書には、Zebra Technologies Corporation およびその子会社 (「Zebra Technologies」) に所有権が属している情報が含まれています。本書は、本書に記載されている機器の操作および保守を行うユーザーに限り、情報の閲覧とその利用を目的として提供するものです。当社に所有権が属している当該情報に関しては、Zebra Technologies の書面による明示的な許可がない限り、他の目的で利用、複製、または第三者への開示を行うことは認められません。

製品の改善

Zebra Technologies は、会社の方針として、製品の継続的な改善を行っています。すべての仕様や設計は、予告なしに変更される場合があります。

免責条項

Zebra Technologies では、公開されているエンジニアリング仕様およびマニュアルに誤りが含まれていないように、万全の対策を講じていますが、まれに誤りが発生することがあります。Zebra Technologies では、このような誤りが発見された場合にそれを修正し、その誤りから生じる責任を放棄する権利を有しています。

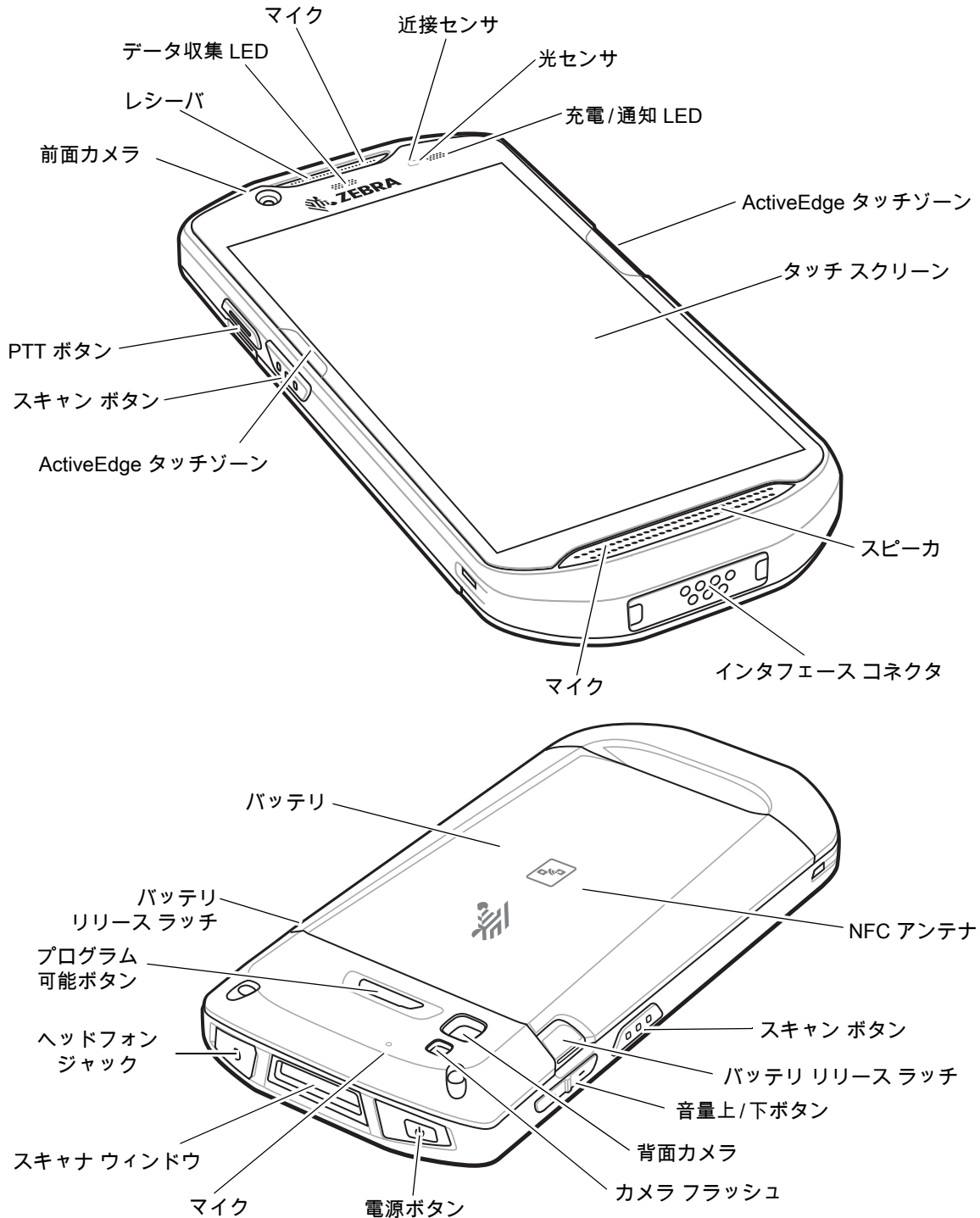
責任の限定

業務の逸失利益、業務の中断、業務情報の損失などを含めて、またはこれらに限定することなく、当該製品の使用、使用の結果、またはその使用不能により派生した損害に関しては、いかなる場合でも、Zebra Technologies、または同梱製品 (ハードウェアおよびソフトウェアを含む) の開発、製造、または納入に関与したあらゆる当事者は、損害賠償責任を一切負わないものとします。さらにこれらの損害の可能性を事前に指摘されていた場合でも、損害賠償責任を一切負わないものとします。法域によっては、付随的損害または派生的損害に関する責任の除外または限定を認めていない場合があります。その場合、お客様には上記の限定または除外は適用されません。

マニュアルに関するフィードバック

このガイドについてのご意見、ご質問またはご提案がある場合は、EVM-Techdocs@zebra.com まで電子メールにてご連絡ください。

機能



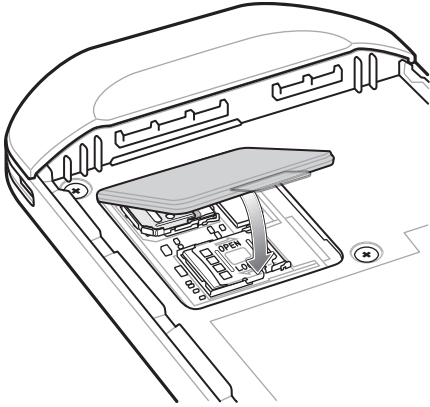
microSD カードの取り付け

microSD カード スロットを不揮発性のセカンダリ ストレージとして使用できます。スロットはバッテリー パックの下にあります。詳細な情報については、カードに添付されているマニュアルを参照し、メーカー推奨の使用方法に従ってください。

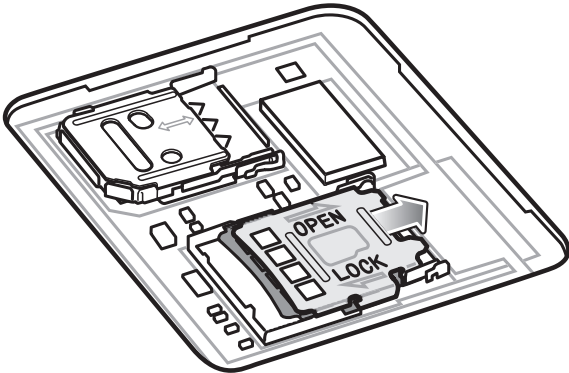


注意: microSD カードを損傷しないように、静電気放電 (ESD) に関する注意事項に従ってください。ESD に関する注意事項には、ESD マット上での作業や、作業する場合の適切な接地などが記載されています。

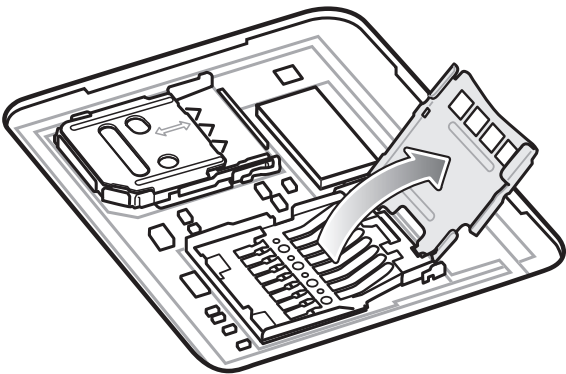
1. アクセス ドアを持ち上げます。



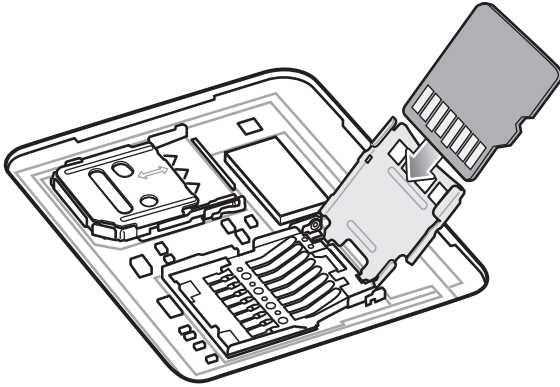
2. microSD カード ホルダ ドアをスライドさせて開きます。



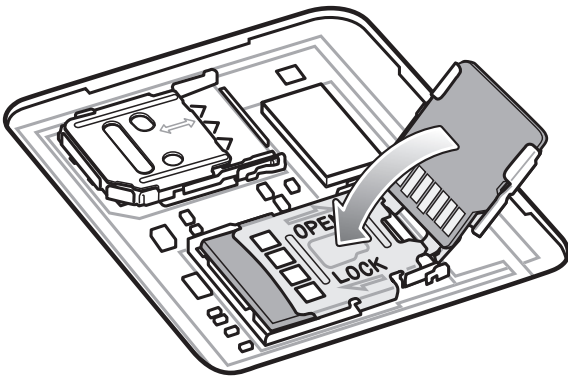
3. microSD カード ホルダ ドアを持ち上げます。



4. microSD カードをカード ホルダ ドアに挿入して、ドアの両端にある固定タブ内部にスライドさせます。



5. microSD カード ホルダ ドアを閉じます。

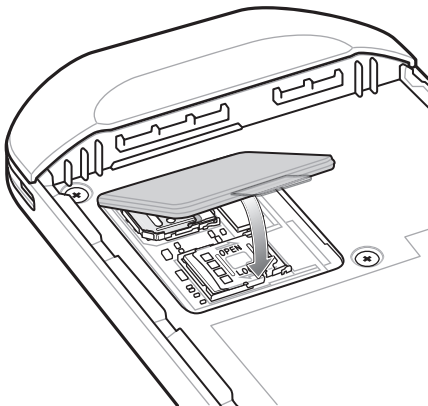


6. microSD カード ホルダ ドアをスライドさせてロックします。



注意: 適切なデバイスの密閉状態を確保するために、アクセス ドアは元の位置にしっかりと取り付ける必要があります。

7. アクセス ドアを元に戻します。



SIM カードの取り付け



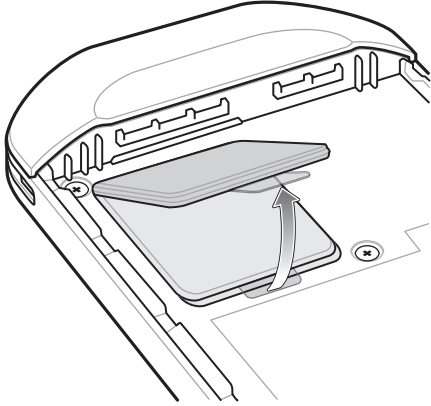
注: nano SIM カードのみを使用してください。



注意: SIM カードを損傷しないように、静電気放電 (ESD) に関する注意事項に従ってください。ESD に関する注意事項には、ESD マット上での作業や、作業する場合の適切な接地などが記載されています。

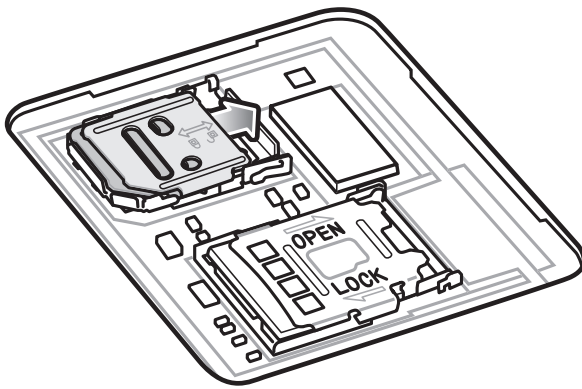
1. アクセス カバーを取り外します。

図 1 アクセスドアの取り外し



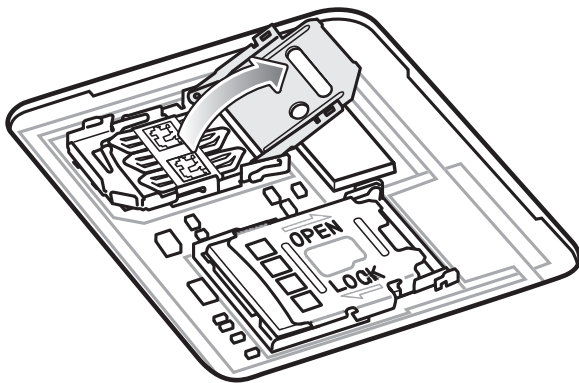
2. SIM カード ホルダをスライドさせてロックを解除します。

図 2 SIM カードホルダのロック解除



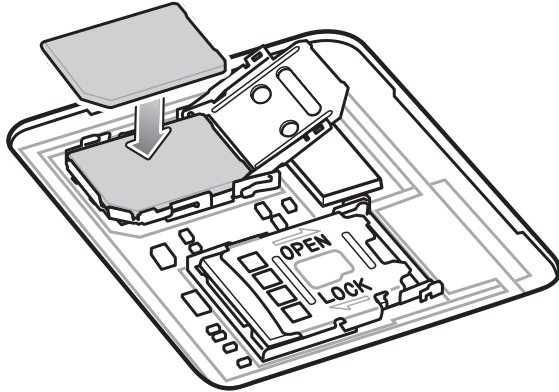
3. SIM カードホルダ ドアを持ち上げます。

図 3 SIM カードホルダを持ち上げる



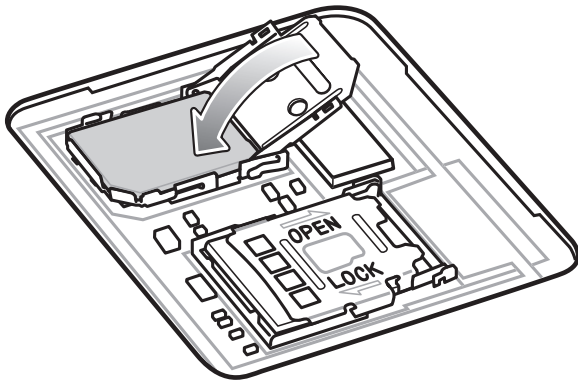
4. カードホルダに nano SIM カードを下向きに置きます。

図 4 SIM カードをホルダに置く



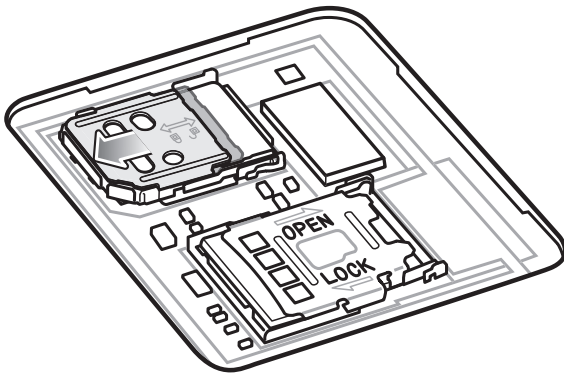
5. SIM カードホルダ ドアを閉じます。

図 5 SIM カードホルダ ドアを閉じる



6. SIM カードホルダ ドアをスライドさせてロックします。

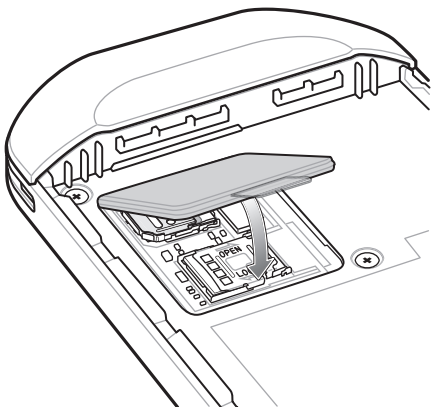
図 6 SIM カードホルダ ドアをロックする



注意: 適切なデバイスの密閉状態を確保するために、アクセスドアは元の位置にしっかりと取り付ける必要があります。

7. アクセス ドアを元に戻します。

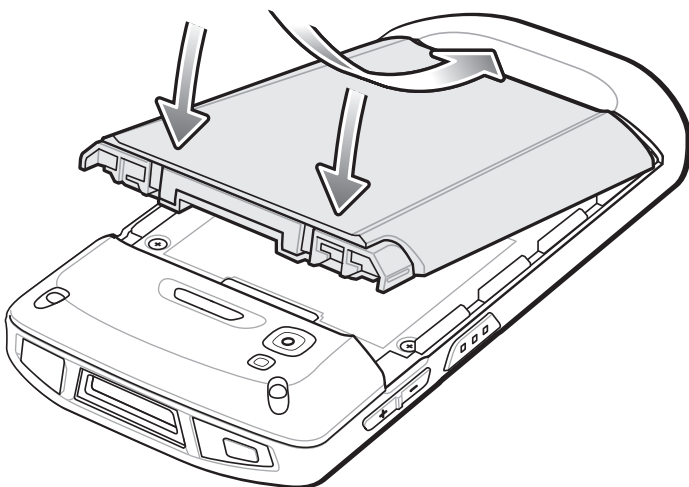
図7 アクセス ドアを元に戻す



バッテリーの取り付け

1. デバイスの背面のバッテリー収納部に、バッテリーを取り付けます。この場合、バッテリーの下側を先に入れます。

図8 バッテリーの下側をバッテリー収納部に挿入



2. バッテリー リリース ラッチが所定の位置に収まるまで、バッテリーをバッテリー収納部に押し込みます。

デバイスの充電

デバイスおよびまたは予備バッテリーを充電するには、次のアクセサリのいずれかを使用します。

表 1 充電と通信

説明	部品番号	充電		通信	
		バッテリー (デバイス内)	予備 バッテリー	USB	イーサネット
1 スロット USB/充電専用 クレードル キット	CRD-TC51-1SCU-01	○	×	○	オプションの モジュールを 使用
5 スロット充電専用クレードル キット	CRD-TC51-5SCHG-01	○	×	×	×
4 スロット充電専用クレードル (バッテリー充電器キット 付き)	CRD-TC51-5SC4B-01	○	○	×	×
5 スロット イーサネット クレードル キット	CRD-TC51-5SETH-01	○	×	×	○
4 スロット バッテリー充電器 キット	SAC-TC51-4SCHG-01	×	○	×	×
高耐久性充電/USB ケーブル	CBL-TC51-USB1-01	○	×	○	×

デバイスの充電



注: 『TC57UserGuide』に記載されている、バッテリーの安全に関するガイドラインに従っていることを確認してください。

バッテリー: 4,300mAh (通常)/4,050mAh (最小) PowerPrecision+ リチウム イオン バッテリー

1. メイン バッテリーを充電するには、充電アクセサリを適切な電源に接続します。
2. デバイスをクレードルにセットするか、ケーブルを接続します。デバイスの電源がオンになり、充電が開始されます。充電中は、充電/通知 LED が黄色に点滅し、充電が完了すると緑色に変わります。








バッテリーが完全に空になっている場合、約 2.5 時間で 90%、約 3 時間で 100% 充電されます。多くの場合、日常的な使用に対しては 90% までの充電で充分です。100% のフル充電を行うと、約 14 時間連続で使用できます。最適な充電をするには、Zebra の充電アクセサリおよびバッテリーを使用してください。デバイスをスリープ モードにして、室温でバッテリーを充電します。

予備バッテリーの充電

1. 予備バッテリー スロットに、予備バッテリーを挿入します。
2. バッテリーが正しく挿入されていることを確認します。
充電中であることを示す、予備バッテリー充電 LED が点滅します。充電インジケータについては、表 2 を参照してください。

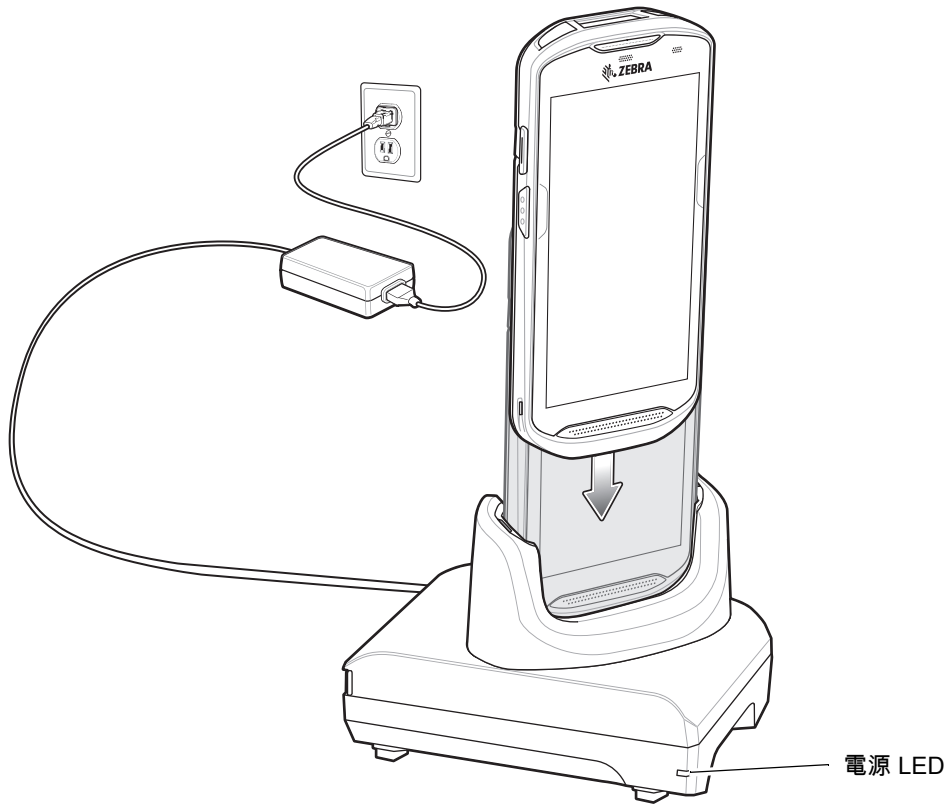
バッテリーが完全に空になっている場合、約 2.3 時間で 90%、約 3 時間で 100% 充電されます。多くの場合、日常的な使用に対しては 90% までの充電で充分です。100% のフル充電を行うと、約 14 時間連続で使用できます。最適な充電をするには、Zebra の充電アクセサリおよびバッテリーを使用してください。

表 2 充電/通知 LED 充電インジケータ

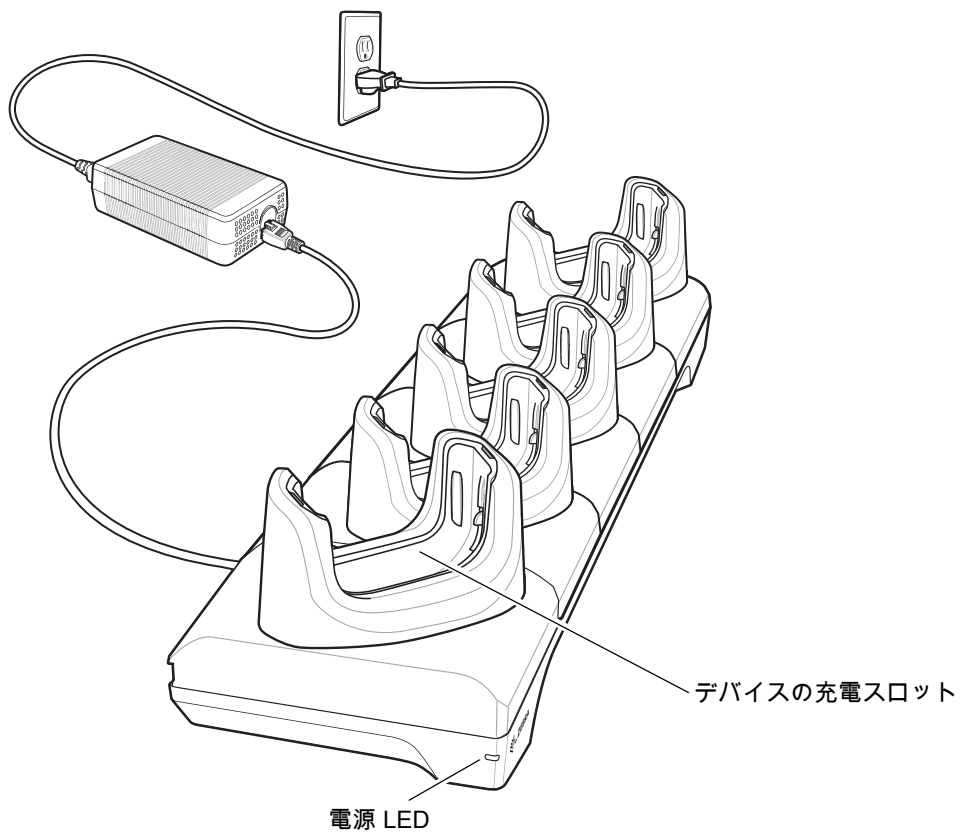
状態	LED	意味
消灯		デバイスは充電されていません。デバイスが正しくクレードルにセットされていないか、電源に接続されていません。充電器/クレードルに電源が供給されていません。
黄色でゆっくり点滅 (4 秒に 1 回点滅)		デバイスの充電中です。
赤色でゆっくり点滅 (4 秒に 1 回点滅)		デバイスは充電中ですが、バッテリーの寿命が近づいています。
緑色で点灯		充電が完了しました。
赤色で点灯		充電を完了しましたが、バッテリーの寿命が近づいています。
黄色で速く点滅 (1 秒に 2 回点滅)		充電エラーです。次のような場合に、この状態になります。 <ul style="list-style-type: none"> • 温度が低すぎる、または高すぎる。 • 充電完了までの時間が長すぎる (通常は 8 時間)。
赤色で速く点滅 (1 秒に 2 回点滅)		充電エラーですが、バッテリーの寿命が近づいています。次のような場合に、この状態になります。 <ul style="list-style-type: none"> • 温度が低すぎる、または高すぎる。 • 充電完了までの時間が長すぎる (通常は 8 時間)。

バッテリーの充電は、5 ~ 40°C (41 ~ 104°F) の温度で行います。デバイスまたはクレードルは、常に安全で適切な方法で充電が行われます。高温時 (約 37°C 以上 (98°F 以上) など) には、デバイスまたはクレードルは、バッテリーの充電を有効と無効に交互に短時間で切り替えて、バッテリーを許容可能な温度に保つ場合があります。異常な温度のために充電が無効になった場合は、デバイスおよびクレードルの LED に表示されます。

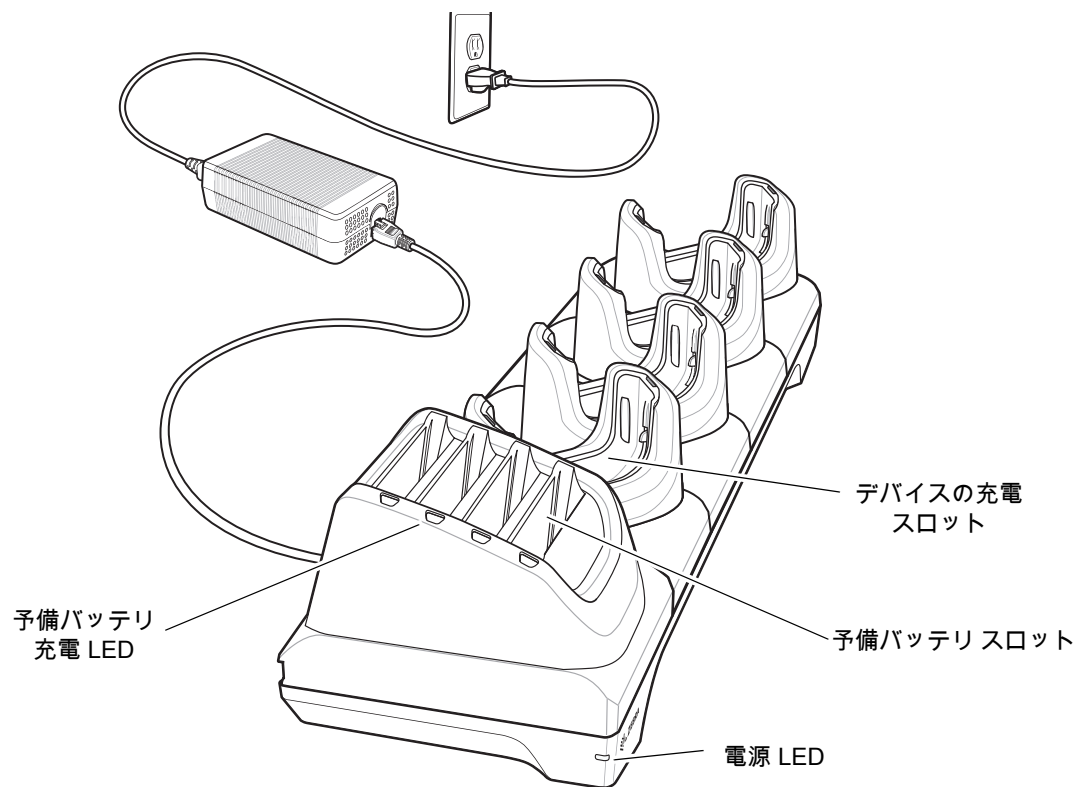
1 スロット USB/充電専用クレードル キット



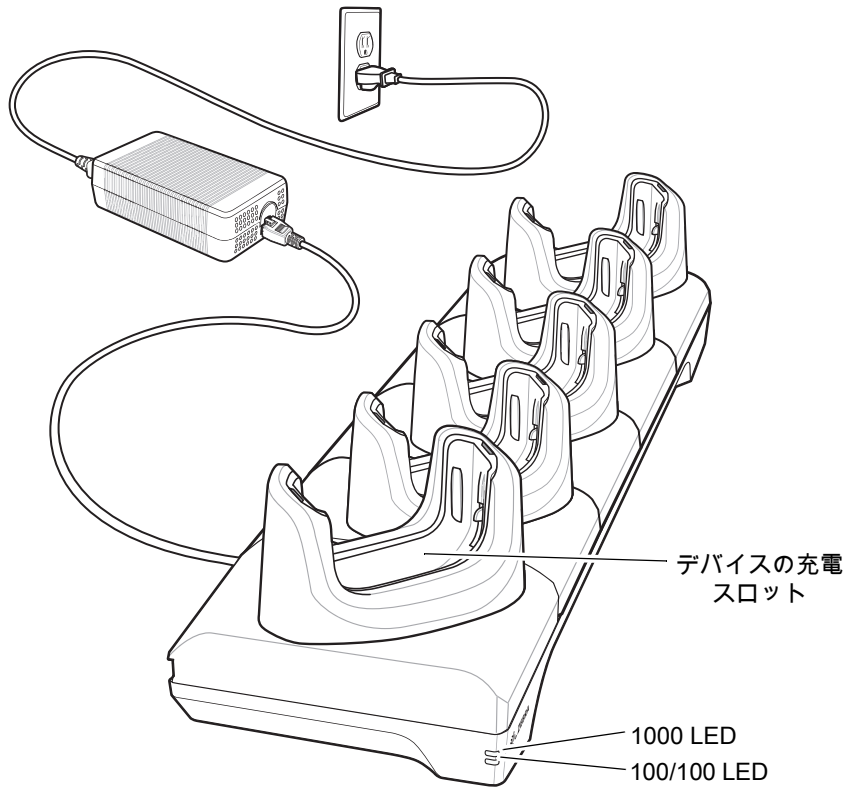
5 スロット充電専用クレードル



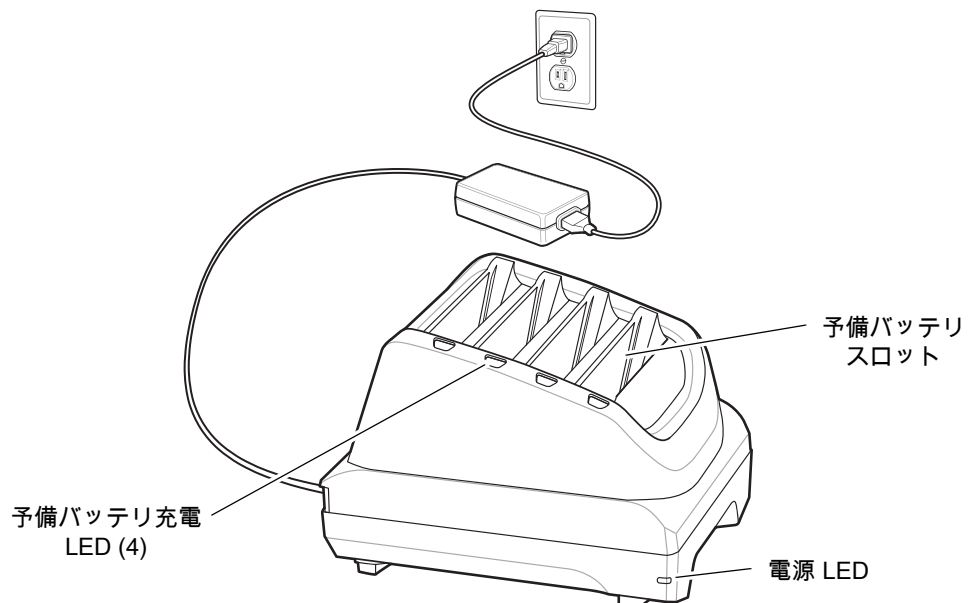
4 スロット充電専用クレードル (バッテリー充電器付き)



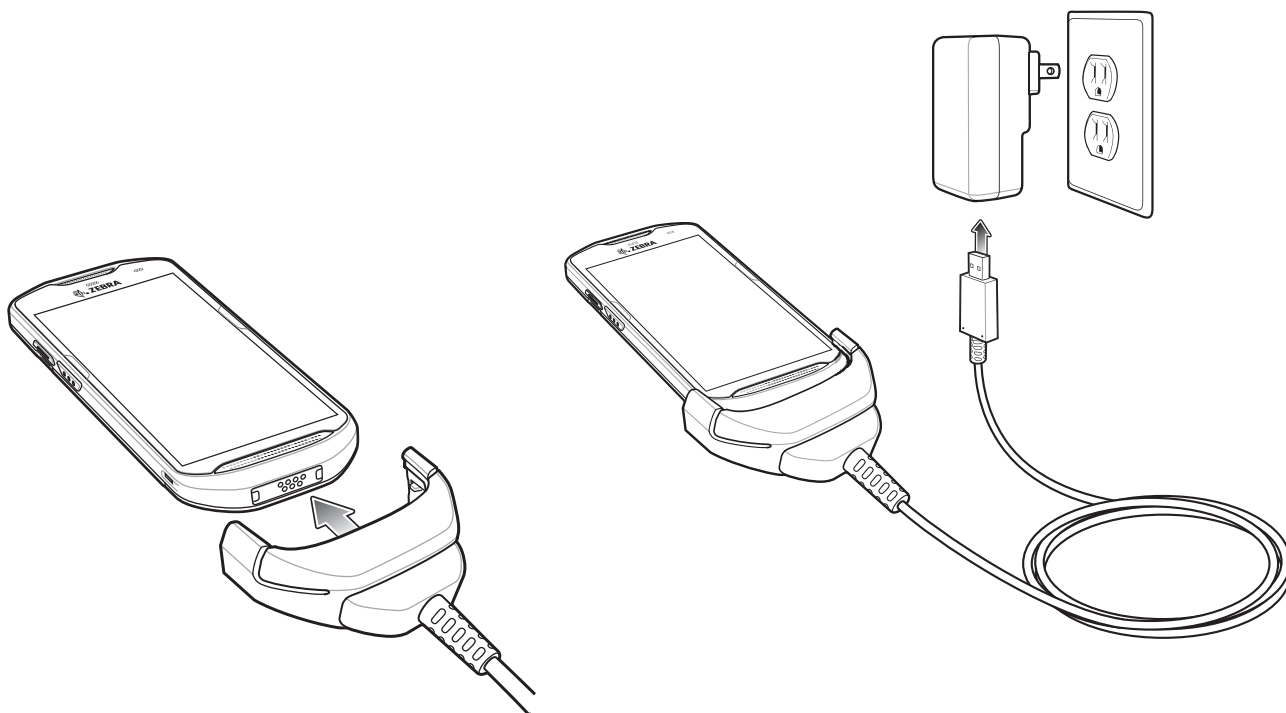
5 スロット イーサネット クレードル



4 スロット バッテリ充電器



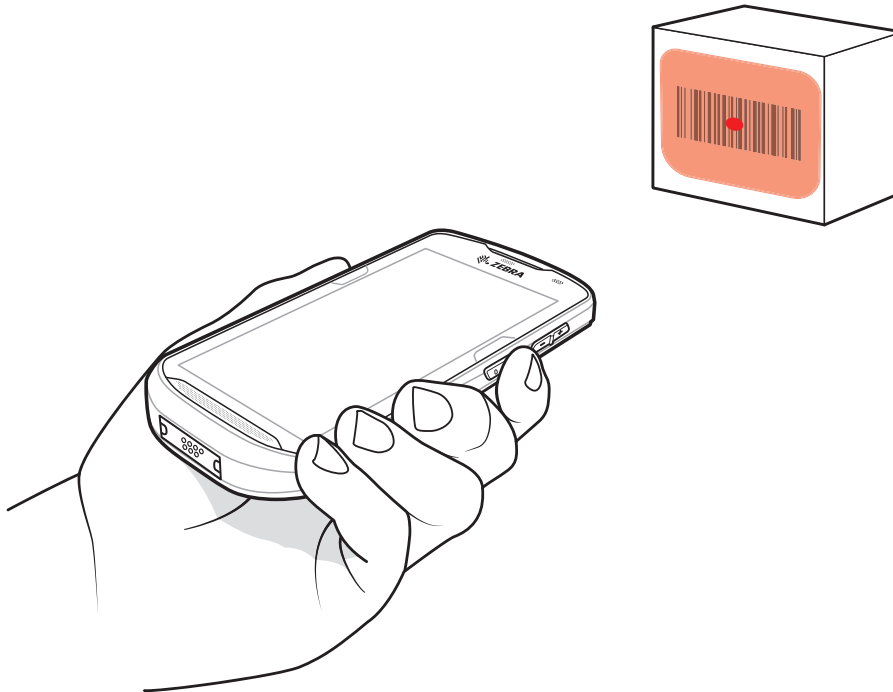
高耐久性充電/USB ケーブル



スキャン

バーコードを読み取るには、スキャン対応アプリケーションが必要です。デバイスには、ユーザーがイメージャでバーコード データを読み取ったり、バーコード コンテンツを表示したりできる、DataWedge アプリケーションがあります。

1. アプリケーションがデバイスで開かれていることと、テキスト フィールドがフォーカスされている (テキスト カーソルがテキスト フィールドにある) ことを確認します。
2. デバイスの上部にあるスキャナ ウィンドウをバーコードに向けます。



3. スキャン ボタンを押したままにします。
照準を合わせるための赤色のレーザー照準パターンがオンになります。

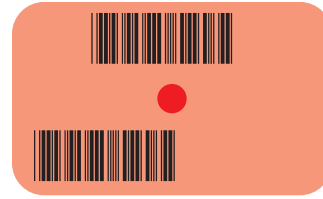
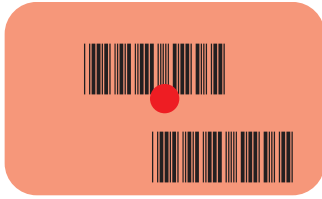


注: デバイスがピックリスト モードの場合、十字またはドットの照準がバーコードに当たるまでイメージャはバーコードを読み取りません。

4. 照準パターンの十字の領域にバーコードが納まっていることを確認します。明るい照明下でもよく見えるようにドットの照準を使用しています。



照準パターン



ピックリスト モード: 複数のバーコードが照準パターン内にある場合

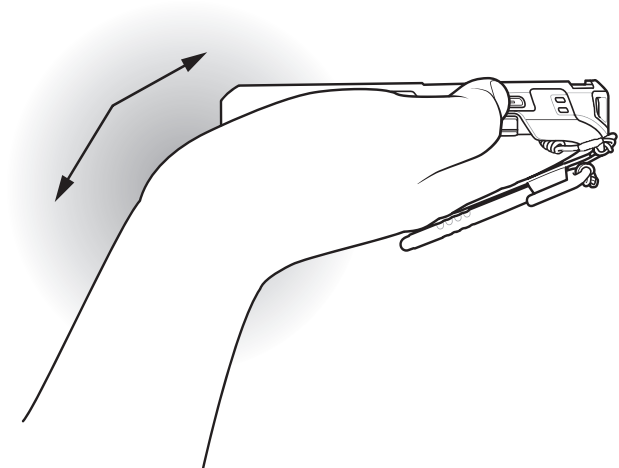
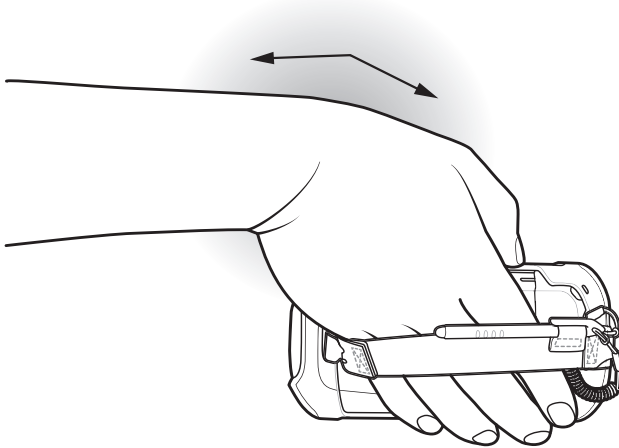
5. デフォルト設定の場合、データ収集 LED が緑色で点灯してピープ音が鳴り、バーコードの読み取りが正常に完了したことを示します。
6. スキャン ボタンを放します。



注: イメージャの読み取りは、通常、瞬時に行われます。精度の悪いバーコードや読み取りづらいバーコードの場合は、スキャン ボタンを押し続けると、デバイスがデジタル写真 (画像) を撮影する手順を繰り返します。

7. バーコード コンテンツ データが、テキスト フィールドに表示されます。

人間工学に関する考慮事項



手首を極端に曲げないで
ください

